

EN-WL5

ENLITE

GB IMPORTANT INSTALLATION INFORMATION

- Installation should be carried out by a qualified electrician in accordance with the latest edition of the National wiring regulations.
- Maximum Input Voltage– 240V AC 50Hz
- Please take note, the maximum lamp wattage for this fitting is 2 x 7W.
- Ensure that ALL electrical connections are tight with no loose strands.
- Before commencing installation or maintenance, ensure electricity is switched off at the mains.
- Do not install in areas subject to water jets or standing water
- Powder coated and anodised aluminum luminaires are corrosion resistant but may degrade in the long term if installed in coastal areas.
- Do not install in chlorinated areas, i.e. swimming pools, saunas or steam rooms.
- Class I, mains voltage, this luminaire must be earthed.
- This fitting is not suitable for dimmable LED lamps.
- Brown – (L) Live
Blue – (N) Neutral
Green/Yellow – (⊕) Earth

FR INFORMATION IMPORTANTE CONCERNANT L'INSTALLATION

- L'installation doit être effectuée en conformité avec la dernière édition de la réglementation nationale de câblage en vigueur par un professionnel qualifié.
- Tension d'entrée maximale : 240V AC 50Hz.
- Veuillez noter que la puissance maximum de la lampe de ce luminaire est de 2 x 7W.
- Veillez à ce que TOUTES les connexions électriques soient bien serrées, sans fils lâches.
- Avant de commencer l'installation ou l'entretien, vérifiez que l'alimentation est coupée au secteur.
- N'installez pas ce luminaire dans des zones soumises à des pulvérisations d'eau ou des eaux stagnantes.
- Les luminaires revêtus à la poudre et en aluminium anodisé résistent à la corrosion mais peuvent se dégrader à long terme s'ils sont installés dans des zones côtières.
- N'installez pas le système dans des zones chlorées, comme des piscines, des saunas ou des hammams.
- Classe I, tension secteur, Ces luminaire doit être mis à la terre.
- Ce luminaire n'est pas adapté à l'utilisation de LED ampes gradables.
- Marron - Sous tension (L)
Bleu - Neutre (N)
Vert/jaune - (⊕) Terre.

DE WICHTIGE INSTALLATIONSINFORMATIONEN

- Die Installation muss gemäß der neuesten Ausgabe der nationalen elektrischen Anschlussvorschriften von einem qualifizierten Elektriker durchgeführt werden.
- Maximale Eingangsspannung – 240VAC 50Hz
- Bitte beachten Sie, dass die Maximalleistung des Beleuchtungskörpers 2 x 7W beträgt.
- Stellen Sie sicher, dass ALLE elektrischen Anschlüsse fest sind und keine losen Litzen aufweisen.
- Vor dem Beginn der Installation oder Wartung, müssen Sie sicherstellen, dass der Netzstrom abgetrennt ist.
- Nicht an Stellen installieren, an denen Spritzwasser oder stehendes Wasser auftreten können.
- Pulverbeschichtete eloxierte Beleuchtungskörper aus Aluminium sind korrosionsgeschützt, verschlechtern sich jedoch auf lange Sicht bei Einsatz in Küstengebieten.
- Nicht in Bereichen installieren, die Chlor ausgesetzt sind, wie z. B. Schwimmbäder, Saunas oder Dampfbädern.
- Klasse I, Netzspannung, Produkt muss geerdet werden.
- Diese Leuchte ist nicht mit dimmbaren LED Leuchtmitteln kompatibel
- Braun – (L) stromführend
Blau – (N) neutral
Grün/Gelb – (⊕) Erde

IT IMPORTANTI INFORMAZIONI PER L'INSTALLAZIONE

- L'installazione deve essere eseguita da un elettricista qualificato e deve essere in conformità con l'ultima edizione del National Wiring Regulations
- Tensione massima in ingresso 240V CA 50Hz
- La massima potenza della lampadina per questo apparecchio di illuminazione è 2 x 7W.
- Assicurarsi che TUTTI i collegamenti elettrici siano fissi senza fili volanti.
- Disinserire l'alimentazione di rete prima dell'installazione o della manutenzione.
- Non installare in zone soggette a getti d'acqua o in presenza di acqua stagnante
- Apparecchi in alluminio verniciato a polvere e anodizzato sono resistenti alla corrosione ma possono deteriorarsi nel lungo termine in caso di installazione in zone costiere.
- Non installare in aree clorurate, come piscine, saune e bagni turchi.
- Prodotto di classe I a tensione di rete che deve essere messo a terra.
- Questo apparecchio non è adatto per LED luci dimmerabili.
- Marrone: (L) fase
blu: (N) neutro
verde/giallo: (⊕) terra

NL BELANGRIJKE INSTALLATIE-INFORMATIE

- De installatie moet worden uitgevoerd door een gekwalificeerde elektricien, in overeenstemming met de toepasselijke nationale veiligheidsvoorschriften voor elektrische installaties.
- Maximale voedingsspanning – 240VAC/50Hz
- De maximale wattage van de lamp voor deze armatuur is 2 x 7W.
- Zorg ervoor dat ALLE elektrische connecties goed vast zitten, en er geen losse draden zijn.
- Schakel de stroomtoevoer met uw hoofdschakelaar uit alvorens met de installatie of het onderhoud te beginnen.
- Niet installeren in ruimtes onderhevig aan waterstralen of staand water.
- Geanodiseerde aluminium armaturen met poedercoating zijn corrosiewerend maar kunnen op de lange termijn worden aangetast als ze in kustgebieden worden geïnstalleerd.
- Niet in ruimtes waar chloor wordt toegepast, zoals zwembaden, sauna's en Turkse baden installeren.
- Klasse I, netspanning, product dat geaard moet worden.
- Dit armatuur is niet geschikt voor een dimbare LED lampen.
- Bruin - (L) fase
Blauw - (N) nul
Groen/Geel - (⊕) aarde.

ES IMPORTANTE INFORMACIÓN DE INSTALACIÓN

- La instalación debe ser realizada por un electricista calificado de acuerdo con la última edición de las normativas nacionales de cableado.
- Máximo voltaje de entrada 240 V CA~ 50 Hz.
- Observe que la potencia máxima de la lámpara para esta luminaria es de 2 x 7W.
- Asegúrese de que TODAS las conexiones eléctricas estén bien fijadas sin cabos sueltos.
- Antes de iniciar las labores de instalación o mantenimiento asegúrese de desconectar el suministro eléctrico.
- No instale en áreas sujetas a chorros de agua o agua estancada.
- Las luminarias revestidas de polvo y aluminio anodizado son resistentes a la corrosión pero se pueden degradar a largo plazo si se instalan en zonas de costa.
- No las instale en áreas con cloro como piscinas, saunas o baños de vapor.
- Product de Clase I de tensión de red que debe llevar toma a tierra.
- Este accesorio no es adecuado para LED lámparas regulables.
- Marrón– (L) Fase
Azul– (N) Neutro
Verde/Amarillo– (⊕) Tierra.

SE VIKTIG INSTALLATIONSINFORMATION

- Installationen ska utföras av en kvalificerad elektriker i enlighet med aktuella nationella bestämmelser om elinstallation.
- Högsta spänning: 240 V AC, 50 Hz.
- Observera att lampans maximala wattal för denna armatur är 2 x 7W.
- Kontrollera att ALLA elektriska kablar är säkert förbundna utan några lösa parter.
- Kontrollera att huvudströmbrytaren är avstängd innan installation eller underhållsarbete påbörjas.
- Installera inte i utrymmen som utsätts för vattenstrålar eller stillastående vatten.
- Pulverklädd och anodiserad aluminiumarmatur är korrosionsbeständig men kan skadas långsiktigt om den installeras i kustområden.
- Installera inte i klorerade utrymmen, t.ex. simbassänger, bastu eller ångrum⊕
- Nätspänningsansluten produkt klass 1; jordanslutning krävs.
- Denna montering är inte lämplig för dimbara LED lampor.
- Brun: fasledare
blå: nolledare
grön/gul: – (⊕) Jordanslutning

UAE

معلومات هامة للتركيب

- يجب أن يتم التركيب على أيدي كهربائي متخصص و وفق أحدث المواصفات الوطنية .
- أقصى فولطية للتيار الداخلي: تيار مستمر 240 فولت – 50 هرتز.
- يُرجى الاطاعة علماً بأن أقصى قدرة كهربية لهذا المصباح هي 7 وات.
- تأكد من أن كافة التوصيلات الكهربائية محكمة وبدون ضغفيرات سائبة.
- قبل بدء التركيب أو الصيانة تأكد من فصل التيار الكهربائي من عند المنبع.
- شاهد بطاقة المنتج لمعرفة نوع المصباح وأقصى قدرة بالوات.
- لا يجب تركيبها في مناطق معرضة لرذاذ رشاشات المياه أو المياه الراكدة.
- تركيبات الإنارة المصنوعة من الألمونيوم المؤنود والمكسوة بالمسحوق مقاومة للتآكل ولكن قد تتدهور حالتها على المدى الطويل في حالة تركيبها في المناطق الساحلية.
- منتج من الفئة I ، بفولطية منبع التيار الكهربائي حيث يجب تأريضه.
- هذه التركيبة غير مثالمة مع الإضاءة LED القابلة للتحفت.
- بني(L) – مكهرب، أزرق – (N) محايد، أحضر/ أصفر – أرضي (⊕).

ENLITE

GB

LOCATION OF THE FITTING (Fig. 1A, Fig. 1B, Fig. 1C)

To achieve best results, we suggest you take into account the following points:

Ideally the PIR SENSOR should be mounted 1.8 to 2.5 meters (6 to 8ft) above the area to be scanned (Refer to Fig.1A).

Before selecting a place to install your fitting, you should note that movement across the scan area is more effective than movement directly toward or away from the sensor. (Refer to Fig.1B). If movement is made walking directly towards or away from the sensor and not across, the apparent detection range will be substantially reduced (refer Fig. 1C).

UNDERSTANDING THE CONTROL (Fig. 1D)

THE DURATION TIME: The length of time that remains switched on after activation is adjustable from (10±5) seconds up to (4±1) minutes. Note: Once the lamp has been triggered by the PIR sensor any subsequent detection will start the timed period again from the beginning.

THE LUX CONTROL LEVEL: The Lux control module has a built-in sensing device that detects daylight and darkness. The LUX CONTROL LEVEL is adjustable from daylight to night, this means that the lamp can be turned on after activation in daylight or in night according to your setting.

THE SENSITIVITY LEVEL: The sensitivity determines the max. detection range that the sensor covers. You can adjust the knob of "sense" for this function. At the max. position, the sensor's detection range will be max. 8 meter.

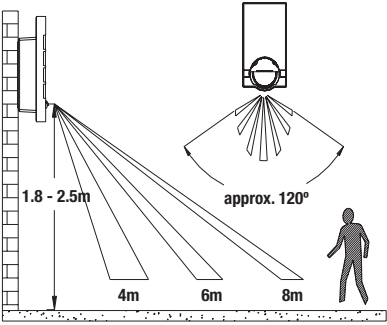


Fig. 1A: Detection Area of EN-WL5

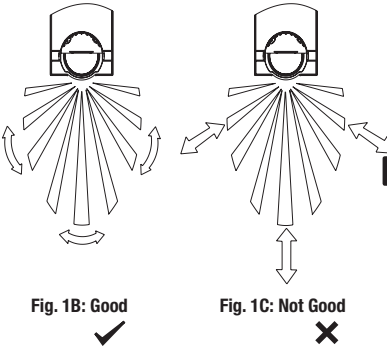


Fig. 1B: Good

Fig. 1C: Not Good

NL

LOCATIE VAN HET ARMATUUR (Fig. 1A, Fig. 1B, Fig. 1C)

Voor het beste resultaat, raden u aan rekening te houden met de volgende punten:

In het ideale geval moet de PIR SENSOR gemonteerd worden 1,8 tot 2,5 meter boven het te scannen gebied. (Zie Fig.1A).

Voordat u een plaats selecteert om uw lamp te installeren, moet u er rekening mee houden dat beweging over het scangebied effectiever is dan beweging direct naar of weg van de sensor. (Zie figuur 1B. Als er beweging wordt gemaakt die direct naar of van de sensor loopt in niet over de sensor, zal het detectiebereik aanzienlijk worden verminderd. (zie Fig. 1C)

INFORMATIE OVER DE BEDIENING (Fig. 1D)

DE TIJDSDUUR: Als het armatuur is inschakelt kan je de branduren instellen van (10±5) tot (4±1) minutes. Opmerking: Zodra de lamp door de PIR-sensor is geactiveerd, start elke volgende detectie opnieuw vanaf het begin.

HET INSTELLEN VAN HET LUXNIVEAU: De Lux-regelmodule heeft een ingebouwd detectie dat daglicht en duisternis detecteert. De LUX LEVEL is instelbaar van daglicht tot nacht; dit betekent dat de lamp kan worden ingeschakeld na activering bij daglicht of 's nachts volgens uw instelling.

DE GEVOELIGHEID INSTELLEN: De gevoeligheid bepaalt de maximale detectiebereik dat de sensor bestrijkt. U kunt de knop van "sense" voor deze functie aanpassen. Op het maximale stand zal het detectiegebied van de sensoren maximale 8 meter zijn.

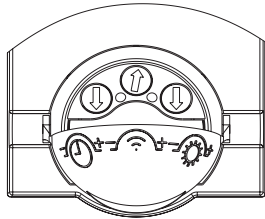


Fig. 1D: Control for EN-WL5

FR

EMPLACEMENT DU CAPTEUR (Fig. 1A, Fig. 1B, Fig. 1C)

Pour obtenir les meilleurs résultats, nous vous suggérons de prendre en compte les points suivants:

Idéalement, le capteur PIR SENSOR devrait être monté de 1,8 à 2,5 mètres au-dessus de la zone à surveiller (voir Fig.1A).

Avant de choisir l'endroit où installer votre capteur, notez que le déplacement à travers la zone de balayage est plus efficace que le déplacement direct vers le capteur (Voir Fig.1B). Si le mouvement s'effectue en marchant directement vers ou en s'éloignant du capteur et non en travers, la portée de détection apparente sera considérablement réduite (voir Fig. 1C).

RÉGLAGES (Fig. 1D)

DURÉE DE LA MINUTERIE: La durée d'allumage après détection est réglable de 10 ± 5 secondes à 4±1 minutes. Remarque : Une fois que la lampe a été déclenchée par le capteur, toute détection ultérieure remettra la minuterie à zéro.

NIVEAU DE CONTRÔLE DE L'ÉCLAIRAGE AMBIANT : Le module de commande dispose d'un dispositif de détection intégré qui mesure le niveau d'éclairage. Le seuil de détection est réglable en fonction de l'éclairement souhaité.

NIVEAU DE SENSIBILITÉ : Le bouton de "sensibilité permet de régler la portée du capteur, qui sera d'environ 8 mètres en position maximum.

ES

UBICACIÓN DE LA CONEXIÓN (Fig. 1A, Fig. 1B, Fig. 1C)

Para lograr los mejores resultados, le sugerimos que tenga en cuenta los siguientes puntos:

Para una instalación óptima, el SENSOR PIR debe montarse a 1.8 a 2.5 metros (6 a 8 pies) sobre el área a escanear (Consulte la Fig. 1A).

Antes de seleccionar un lugar para instalar su accesorio, debe tener en cuenta que el movimiento a través del área de escaneo es más efectivo que el movimiento directamente hacia o desde el sensor. (Consulte la Fig.1B). Si el movimiento se hace caminando directamente hacia o lejos del sensor y no cruzando el mismo, el rango de detección aparente se reducirá sustancialmente. (Consulte la Fig. 1C)

ENTENDIENDO EL CONTROL (Fig. 1D)

EL TIEMPO DE DURACIÓN: El tiempo que permanece encendido después de la activación se puede ajustar desde (10 ± 5) segundos hasta (4 ± 1) minutos. Nota: Una vez que la lámpara haya sido activada por el sensor PIR, cualquier detección subsiguiente comenzará el período de tiempo nuevamente desde el principio.

EL NIVEL DE CONTROL DE LUX: El módulo de control de Lux tiene un dispositivo sensor incorporado que detecta la luz del día y la oscuridad. El NIVEL DE CONTROL DE LUX es regulable desde la luz del día hasta la noche; esto significa que la lámpara se puede encender después de la activación a la luz del día o en la noche de acuerdo con su configuración.

EL NIVEL DE SENSIBILIDAD: La sensibilidad determina el máximo rango de detección = que cubre el sensor. Puede regular el mando de "sensibilidad" para esta función. En la posición más elevada, el rango de detección del sensor será máx. 8 metros.

DE

ANBRINGUNG (ABB. 1A, 1B, 1C)

Berücksichtigen Sie die nachfolgenden Punkte, um bestmögliche Ergebnisse zu erzielen:

Idealerweise sollte der PIR Sensor 1,80 bis 2,50 Meter über dem Bereich, für den der PIR Sensor genutzt werden soll, angebracht sein (siehe Abb. 1A).

Beachten Sie vor der Installation, dass der Durchlauf des Erfassungsbereiches effektiver wahrgenommen werden kann, als eine Bewegung direkt zu oder weg von dem Sensor (siehe Abb. 1B). Bei einer Bewegung direkt zu oder weg von dem Sensor, aber nicht quer durch den Erfassungsbereich, wird die Erfassungsbereichweite deutlich reduziert (siehe Abb. 1C).

STEUERUNG (ABB. 1D)

HALTZEIT: Die Dauer der Haltezeit, die nach der Aktivierung gespeichert bleibt, ist von (10±5) Sekunden bis zu (4±1) Minuten einstellbar. Hinweis: Wird eine Leuchte durch den PIR Sensor eingeschaltet, beginnt die Zeitperiode der eingeschalteten Leuchte erneut durch Bewegung.

LUXLEVEL-STEUERUNG: Tageslicht und Dunkelheit werden über Luxlevel-Steuerung erfasst und erkannt. Nach Aktivierung kann die Leuchte bei Tageslicht oder bei Nacht eingeschaltet werden.

ERFASSUNGSBEREICH: Der Erfassungsbereich wird durch die Empfindlichkeit des Sensors bestimmt. Hierzu kann dieser anhand des Drehreglers eingestellt werden, Erfassungsbereichweite von bis zu 8m.

SE

MONTERINGEN AV FÄSTET (Fig. 1A, Fig. 1B, Fig. 1C)

För att uppnå bästa resultat rekommenderar vi att du tar hänsyn till följande punkter:

Idealiskt bör PIR SENSOR monteras 1,8 till 2,5 meter över det område som ska skannas (se bild 1A).

Innan du väljer en plats för att installera din monterig bör du observera att rörelse över skanningsområdet är effektivare än rörelse direkt mot eller bort från sensorn. (Se fig. 1B). Om rörelse görs går direkt mot eller bort från sensorn och inte över, kommer det uppenbara detekteringsområdet att minska väsentligt (se fig 1C).

FÖRSTÅ KONTROLLEN (Fig. 1D)

VARNINGSTIDEN: Den tid som återstår efter aktivering är inställbar från (10 ± 5) sekunder upp till (4 ± 1) minuter. Obs! När lampan har blivit utlösd av PIR-sensorn kommer någon efterföljande detektion att starta tidsperioden igen från början.

LUX CONTROL NIVÅ: Lux-kontrollmodulen har en inbyggd avkänningsenhet som upptäcker dagsljus och mörker. LUX CONTROL LEVEL är inställbar från dagsljus till natt; det betyder att lampan kan sättas på efter aktivering i dagsljus eller natt enligt din inställning.

STÄNDIGHETSNIVÅ: Känsligheten bestämmer max. detekteringsområde som sensorn täcker. Du kan justera vredet för "sense" för denna funktion. Vid max. position kommer sensorns detekteringsområde att vara max. 8 meter.

IT

POSIZIONAMENTO DEL SENSORE (Fig. 1A, Fig. 1B, Fig. 1C)

Per ottenere i migliori risultati, ti consigliamo di tenere in considerazione le seguenti suggerimenti:

Per garantire la migliore prestazione il SENSORE PIR dovrebbe essere montato ad un'altezza tra 1,8-2,5 metri (da 6 a 8 piedi) da terra, sopra l'area da rilevare (vedi Fig.1A).

Prima di selezionare un ambiente dove installare il raccordo, è necessario tenere presente che un movimento che attraversa l'area di rilevazione è più efficace di un movimento diretto in direzione del sensore o in allontanamento dal sensore. (vedi Fig. 1B). Se un movimento viene effettuato direttamente avvicinandosi o allontanandosi dal sensore e non attraverso l'area, il campo di rilevamento apparirà fondamentalmente ridotto. (vedi Fig. 1C)

IMPOSTARE IL SENSORE VEDI (Fig. 1D)

IL TEMPO DI DURATA: il periodo di tempo che rimane acceso dopo l'attivazione è regolabile da (10 ± 5) secondi fino a (4 ± 1) minuti. Nota: una volta che la lampada è stata attivata dal sensore PIR, qualsiasi rilevamento successivo riavvia nuovamente e completamente il periodo di accensione.

IL LIVELLO DI CONTROLLO LUX: il modulo di controllo Lux ha un dispositivo di rilevamento incorporato che rileva la luce diurna e notturna. Il LIVELLO DI CONTROLLO LUX è regolabile in base della luce del giorno e della notte; la lampada può essere accesa dopo l'attivazione in base alla luce rilevata e alle impostazioni di funzionamento.

LIVELLO SENSIBILITÀ: la sensibilità determina il valore massimo. campo di rilevamento è l'area coperta dal sensore. È possibile regolare la manopola "verso" per questa funzione. In posizione massima, il campo di rilevamento del sensore sarà max. 8 metri.

UAE

موقع التثبيت (الشكل 1أ)، الشكل 1 ب، الشكل 1ج)

للحصول على أفضل النتائج، الرجاء أخذ النقاط التالية بعين الاعتبار

المكان الأمثل لتثبيت مستشعر الحركة (PIR) هو من 1.8 إلى 2.5 متر فوق المنطقة المراد تعقبها (أنظر الشكل 1 أ)

قبل اختيار المكان المناسب لتثبيت التثبيت، يجب ملاحظة أن مستشعر الحركة يكون بفعالية عالية عندما تكون الحركة عرضية مقارنة مع الحركة باتجاه أو بعيدا عن التثبيت. (أنظر الشكل 1 ب). إذا كانت الحركة باتجاه أو بعيدا عن التثبيت وليست عرضية فإن مجال الاستشعار سيقبل بشكل ملحوظ. (أنظر الشكل 1 ج).

فهم طريقة التحكم (الشكل 1د)

الفترة الزمنية: طول زمن عمل التثبيت بعد اكتشاف الحركة يمكن تعديله من (5±10) ثوانٍ إلى (1±4) دقائق. ملاحظة: أي حركة إضافية خلال عمل الضوء سوف تعني بدأ فترة زمنية جديدة.

التحكم بمستوى شدة الإضاءة: تحتوي وحدة التحكم بشدة الإضاءة على جهاز تحسس داخلي لتفسي ضوء النهار والعتمة. مستوى شدة الإضاءة قابل للتعديل من ضوء النهار إلى الليل، يعني أنه يمكن تفعيل الضوء خلال النهار أو الليل حسب الضبط.

مستوى الحساسية: حساسية الجهاز تحدد المدى الأقصى للكشف. يمكنك تعديل الحساسية بواسطة تعديل المقبض. المدى الأقصى للكشف هو 8 أمتار.



Environmental Protection (W.E.E.E.) – Enlite’s WEEE Reg.No. WEE/BG0130YX (UK Only)



Waste Electrical & Electronic Equipment Regulations (WEEE) requires that any of our products showing this marking (left) must not be disposed of with other household or commercial waste. Enlite does not levy any WEEE disposal charges to its customers for affected WEEE related products. To prevent possible harm to the environment or human health from uncontrolled waste disposal, please separate any such product from other waste types and recycle it responsibly at your local facilities. Check with your Local Authority, Recycling Centre or retailer for recycling advice. If, when you purchased any Enlite product, your supplier included a WEEE disposal fee, you should then contact your supplier for advice on his take back of the product for the correct disposal.

GUARANTEE

This product is guaranteed for a period of 3 years from the date of purchase. The guarantee is invalid in the case of improper use, installation, tampering, and removal of the Q.C. date label, installation in an improper working environment or installation not according to the current edition of the National Wiring Regulations. Should this product fail during the guarantee period it will be replaced free of charge, subject to correct installation and return of the faulty unit. Enlite does not accept responsibility for any installation costs associated with the replacement of this product. This warranty is in addition to the statutory rights in your country of purchase. Enlite reserves the right to alter specifications without prior notice.



Protection de l’environnement (D.E.E.E.) – N° d’inscription DEEE d’Enlite en Grande-Bretagne WEE/BG0130YX (Royaume-Uni uniquement)



Les Règlements relatifs aux déchets d’équipements électriques et électroniques (DEEE) exigent que nos produits portant ce marquage (à gauche) ne soient pas jetés avec d’autres ordures ménagères ou déchets commerciaux. Enlite Limited ne prélève aucune taxe d’éco-contribution à ses clients pour les produits concernés par la réglementation DEEE. Afin de prévenir tout risque pour l’environnement ou la santé publique, veuillez ne pas jeter ce type de produits avec les autres déchets et le recycler de manière responsable auprès de vos installations locales. Veuillez vous rapprocher des autorités compétentes, des centres de recyclage ou de votre distributeur pour des conseils concernant le recyclage de ces produits. Si, lorsque vous avez acheté un produit Enlite, votre fournisseur a inclus des frais d’élimination des DEEE, veuillez contacter votre fournisseur pour obtenir des conseils sur sa reprise du produit pour son élimination appropriée.

GARANTIE

Ce produit est garanti pour une période de 3 ans à partir de la date d’achat. La garantie n’est pas valable dans le cas d’une mauvaise utilisation ou installation, d’une altération et du retrait de l’étiquette de contrôle de qualité, d’une installation dans un environnement mal approprié ou d’une installation non-conforme à la dernière édition du Règlement national de câblage. Si ce produit tombe en panne pendant la période de garantie, il sera remplacé gratuitement, sous réserve d’une installation correcte et du renvoi de l’unité défectueuse. Enlite n’accepte aucune responsabilité pour les coûts d’installation associés au remplacement de ce produit. Cette garantie est en sus des droits légaux dans votre pays d’achat. Enlite se réserve le droit de modifier les spécifications sans préavis



Umweltschutz (W.E.E.E.) – Enlites WEEE-Registrierungsnummer WEE/BG0130YX (nur GB)



Die WEEE-Richtlinie (Elektro- und Elektronikgeräte-Abfall-Richtlinie) schreibt vor, dass keines unserer Produkte, das diese Kennzeichnung (links) trägt, mit anderen Haushalts- oder kommerziellen Abfällen zusammen entsorgt werden darf. Enlite erhebt keine WEEE-Entsorgungsgebühren von ihren Kunden für von der WEEE-Richtlinie betroffene Produkte. Um mögliche Schäden für die Umwelt oder die Gesundheit von Personen durch unkontrollierte Abfallentsorgung zu vermeiden, trennen Sie bitte all solche Produkte von anderen Abfallarten und lassen Sie es vor Ort fachgerecht recyceln. Fragen Sie bei den örtlichen Behörden, Recyclingstandorten oder Einzelhändlern hinsichtlich einer Recycling-Beratung nach. Wenn ein Anbieter bei dem Kauf eines Enlite-Produkts eine WEEE-Entsorgungsgebühr erhoben hat, so sollten Sie diesen fragen, wie das Produkt für eine fachgerechte Entsorgung zurückgenommen wird.

GARANTIE

Dieses Produkt hat eine Garantiedauer von 3 Jahren ab dem Kaufdatum. Die Garantie entfällt im Falle von unsachgemäßem Gebrauch, Installation, Fälschung und Entfernung des Datumsetiketts, der Installation in einer ungeeigneten Arbeitsumgebung oder einer Installation, die nicht den nationalen elektrischen Anschlussvorschriften genügt. Sollte dieses Produkt während der Garantiedauer ausfallen, wird es gebührenfrei ausgetauscht, wenn es korrekt installiert worden ist und das fehlerhafte Gerät zurückgegeben wird. Enlite haftet nicht für Installationskosten, die mit dem Austausch dieses Produkts zusammenhängen. Diese Garantie gilt zusätzlich zu den gesetzlichen Rechten des Landes, in dem Sie den Kauf getätigt haben. Enlite behält sich das Recht vor, ohne vorherige Benachrichtigung die Spezifikationen zu ändern.



Protezione ambientale (RAEE) – Reg. RAEE n. WEE/BG0130YX Enlite (Solo UK)



La Direttiva concernente i Rifiuti di apparecchiature elettriche ed elettroniche (RAEE) prevede che tutti i nostri prodotti che presentano questo simbolo (a sinistra) non debbano essere smaltiti assieme ad altri rifiuti domestici o commerciali. Enlite non addebita alcun onere di smaltimento RAEE ai propri clienti per prodotti RAEE. Per evitare possibili danni all’ambiente o alla salute umana derivanti da uno smaltimento non controllato dei rifiuti, separate tali prodotti da altri tipi di rifiuti e riciclateli responsabilmente presso i centri di smaltimento locali. Consultate l’Agenzia competente, il centro di smaltimento o il rivenditore locali su come smaltire il prodotto. Se, all’acquisto di un prodotto Enlite, il fornitore ha imposto una sovrattassa per lo smaltimento RAEE, si consiglia di contattarlo per informazioni sulla restituzione del prodotto per il corretto smaltimento.

GARANZIA

Il prodotto è garantito nel paese di acquisto per un periodo di 3 anni dalla data di acquisto. La garanzia non è valida in caso di uso improprio, installazione scorretta, manomissione, rimozione dell’etichetta della data del Q.C. (controllo qualità), installazione in ambiente di lavoro inadeguato o installazione in violazione all’ultima edizione delle Normative nazionali di cablaggio. In caso di guasto durante il periodo di validità della garanzia, il prodotto verrà sostituito a titolo gratuito, previa verifica della corretta installazione e restituzione dell’unità difettosa. Enlite non accetta alcuna responsabilità per eventuali costi di installazione associati alla sostituzione del prodotto. La presente garanzia rappresenta un supplemento ai diritti legali applicabili nel paese di acquisto. Enlite si riserva il diritto di modificare le specifiche senza preavviso.



milieubescherming (W.E.E.E.) - Enlite WEEE Reg.No. WEE/BG0130YX (alleen in het VK) alleen van toepassing in de UK



De richtlijn voor afvalproducten van elektrische en elektronische apparatuur (WEEE) schrijft voor dat onze producten die van deze markering (links) zijn voorzien niet met ander huishoudelijk of commercieel afval mogen worden weggeworpen. Enlite brengt klanten geen WEEE-afvalkosten in rekening voor WEEE-geregelateerde producten waarop dit van toepassing is. Ter voorkoming van mogelijke schade aan het milieu of de menselijke gezondheid door onbeheerde afvalverwijdering, verzoeken wij u deze producten van andere afvaltypen te scheiden en ze op verantwoordelijke wijze bij uw plaatselijke milieustraat te recyclen. Raadpleeg uw plaatselijke gemeente, milieustraat of detailhandel voor recycle-advies. Als uw leverancier u bij de aankoop van een Enlite-product WEEE-afvalkosten in rekening heeft gebracht, dient u contact met uw leverancier op te nemen over advies betreffende het terugnemen van het product voor correcte afvalverwerking.

GARANTIE

Dit product is gegarandeerd voor een periode van 3 jaar en vanaf de aankoopdatum. De garantie is ongeldig in het geval van onjuist gebruik, onjuiste installatie, sabotage, en verwijdering van het kwaliteitscontrolelabel, installatie in een ongeschikte werkomgeving of installatie die niet in overeenstemming is met de huidige editie van de nationale bedragsvoorschriften. Als dit product tijdens de garantieperiode defecten vertoont, wordt het gratis vervangen, behoudens juiste installatie, en na retournering van het defecte product. Enlite aanvaardt geen verantwoordelijkheid voor installatiekosten die verbonden zijn aan de vervanging van dit product. Deze garantie wordt verstrekt naast de wettelijke rechten in uw land van aankoop.



Protección medioambiental (W.E.E.E.) – Normativa WEEE de Enlite nº WEE/BG0130YX (Solo Reino Unido)



La normativa en materia de residuos de equipos eléctricos y electrónicos (WEEE) exige que cualquiera de nuestros productos que muestre esta marca (izquierda) no pueda ser eliminado junto con otros residuos comerciales o domésticos. A fin de evitar posibles daños al medioambiente o a la salud humana como consecuencia de la eliminación de residuos, por favor, separe estos productos de otros productos de desecho y reciclelo de manera responsable en sus instalaciones locales. Consulte con las autoridades locales, centros de reciclaje o minoristas si precisa de asesoramiento en materia de reciclado.

GARANTÍA

Este producto tiene garantía por un periodo de 3 años a partir de la fecha de compra. La garantía quedará invalidada en caso de uso, instalación o manipulación inadecuados, retirada de la etiqueta de fecha Q.C., instalación de un entorno de trabajo inadecuado o instalación no acorde con la Normativa Nacional de Cableado. En caso de que se produzca un fallo durante el periodo de garantía, será sustituido por otro de modo gratuito siempre que la instalación haya sido correcta y sujeto a la devolución de la unidad defectuosa. Enlite no acepta responsabilidad alguna por cualesquiera costos de instalación asociados con la sustitución de este producto. Esta garantía se suma a los derechos legales del país donde adquiriera el producto. Enlite se reserva el derecho a alterar las especificaciones sin notificación previa.



Miljöskydd (W.E.E.E.) – Enlite’s WEEE Reg. Nr. WEE/BG0130YX (Enbart Storbritannien)



Enligt WEEE-direktivet (Waste Electrical & Electronic Equipment Regulations) får inga produkter med denna märkning (symbolen till vänster) kastas i hushållsoporna eller tillsammans med annat kommersiellt avfall. Enlite debiterar inte sina kunder några WEEE-miljöavgifter för berörda elektriska produkter. Orsoterat avfall riskerar att skada miljön och människors hälsa. Särskilt därför allt elavfall från andra typer av avfall och se till att det deponeras hos kommunens återvinningscentral. Din kommun, lokala återvinningscentral eller lokala återförsäljare kan ge mer information om återvinning. Om försäljaren har debiterat en avgift för WEEE-bortskaffning vid inköpet av Enlite-produkten är försäljaren skyldig att ta emot och bortskaffa den uttjänta produkten på ett korrekt sätt.

GARANTI

Denna produkt omfattas av 3 års garanti från och med inköpsdatumet. Garantin upphör att gälla vid felaktig användning eller installation, ingrepp, borttagande av etiketten med kvalitetskontrolldatum, installation i olämplig miljö eller installation som inte utförs enligt gällande bestämmelser för installation. Om produkten upphör att fungera under garantiperioden ersätts den kostnadsfritt under förutsättning att installationen utförts korrekt och att den felaktiga produkten returneras. Enlite ansvarar inte för eventuella installationskostnader i samband med utbyte av produkten. Denna garanti gäller utöver lagstadgade rättigheter i inköpslandet. Enlite förbehåller sig rätten att ändra specifikationerna utan förvarning.



الحماية البيئية (لوائح فضلات الأجهزة الكهربائية والالكترونية (W.E.E.E.) . رقم التسجيل وفقاً للوائح WEEE لشركة Enlite هو WEE/BG0130YX(المملكة المتحدة فقط)



تطلب لوائح فضلات الأجهزة الكهربائية والالكترونية (WEEE) أن أي من منتجاتنا التي تظهر عليها هذه العلامة (الموضحة حية اليسار) يجب عدم التخلص منها مع الفضلات المنزلية أو التجارية الأخرى. ولا تحصل شركة ENLITE أي مصاريف للتخلص من المنتج وفقاً للوائح WEEE لعملائها نظراً للمنتجات المتأثرة فيما يختص باللوائح WEEE. ويمنع الضرر المحتمل للبيئة أو لصحة الإنسان عند التخلص من الفضلات بدون سيطرة، يُرجى فصل أي منتج من هذه المنتجات عن أي أنواع فضلات أخرى وإعادة تدويرها بأسلوب يتسم بالمسئولية بمرافقكم المحلية. راجع مع السلطة المحلية، أو مركز التدوير أو تاجر التجزئة للحصول على المشورة بخصوص التدوير. وعند شرائك أحد منتجات ENLITE، فسوف يقوم المتعهد بتحميل رسم التخلص من المنتج وفقاً للوائح WEEE ويجب عليك أن تتصل بالمتعهد للحصول على المشورة عن قيام أحد المنتج للتخلص منه بكيفية سليمة.

الضمان

هذا المنتج مضمون لمدة ثلاث سنوات من تاريخ الشراء. وهذا الضمان لا يسري مفعوله في حالة سوء الاستعمال أو سوء التركيب أو العيب بالمنتج أو إزالة بطاقة تاريخ مراقبة الجودة، أو عند التركيب في مكان غير ملائم بوساط العمل أو عند تركيبه على نحو غير مطابق للقطعة الحالية من اللوائح الوطنية توصيلات الأسلاك. وإذا أخفق هذا المنتج أثناء فترة الضمان فسوف يتم استبداله مجاناً ويخضع ذلك للتركيب السليم وارجاع الوحدة التالفة. ولا تنيل شركة ENLITE المسؤولية عن أي تكاليف التركيب مرتبطة باستبدال هذا المنتج. وهذا الضمان هو بالإضافة إلى حقوق الشراء القانونية في بلادكم. وتحفظ ENLITE بالحق في تعديل المواصفات بدون إشعار مسبق.