

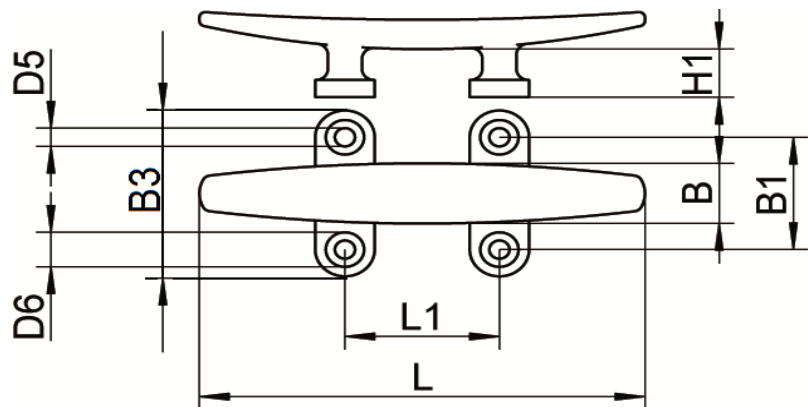
ART. 8218

Bitte , profilo basso, quattro fori, microfusione, lucide aisi 316 / A4

low silhouette Cleats for four hole, investment casting, polished aisi 316 / A4



Galloccia



Attenzione!!! Le dimensioni riportate nelle schede tecniche, possono subire variazioni minime da lotto a lotto e a seconda della produzione.

In particolare, non praticare i fori prima di ricevere il prodotto.
Pay attention!! The dimensions shown in the data sheets are subject to minimal variations (different production line batch).

In particular, do not drill the holes before receiving the product.

Codice Articolo
 Item Number

L (mm) B (mm) B1 (mm) B3 (mm) D5 (mm) D6 (mm) H1 (mm) L1 (mm)



Box



Master carton

Codice Articolo Item Number	L (mm)	B (mm)	B1 (mm)	B3 (mm)	D5 (mm)	D6 (mm)	H1 (mm)	L1 (mm)	Box	Master carton
82180010004	100	14	24	36	5,3	10	14	30	4	80
82180012504	125	15	30	45	5,3	10	18	40	4	40
82180015004	150	20	42	53	6,3	11,5	20	45	4	24
82180020004	200	23	42	69	6,3	11,5	24	55	2	20
82180025004	250	25	45	83	6,3	11,5	30	58	2	12