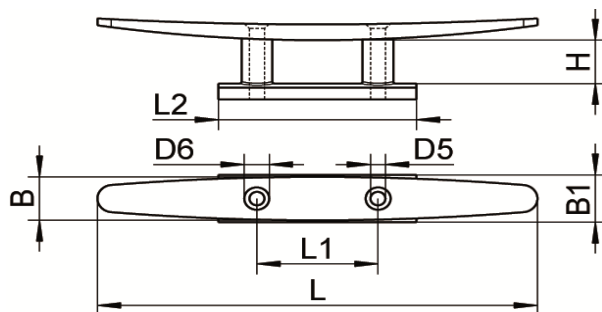




ART. 8298

Bitte, profilo basso, due fori, microfusione, lucide aisi 316 / A4

 Galloccia

*Low silhouette Cleats two hole, investment casting, polished aisi 316 / A4*



Codice Articolo Item Number	L ( mm )	B ( mm )	B1 ( mm )	L1 ( mm )	D5 ( mm )	D6 ( mm )	L2 ( mm )	H ( mm )	 Box	 Master carton
82980010004	100	14	15	30	4,3	8	55	14	2	130
82980012504	125	16	18	35	4,3	8	65	16	2	90
82980015004	150	19	21	45	5,3	10	73	19	2	60
82980020004	200	22	24	55	6,3	11,5	90	22	2	30
82980025004	250	25	27	70	8,4	15	110	25	2	18



Attenzione!!! Le dimensioni riportate nelle schede tecniche, possono subire variazioni minime da lotto a lotto e a seconda della produzione.

In particolare, non praticare i fori prima di ricevere il prodotto.

*Pay attention!! The dimensions shown in the data sheets are subject to minimal variations (different production line batch).*

*In particular, do not drill the holes before receiving the product.*