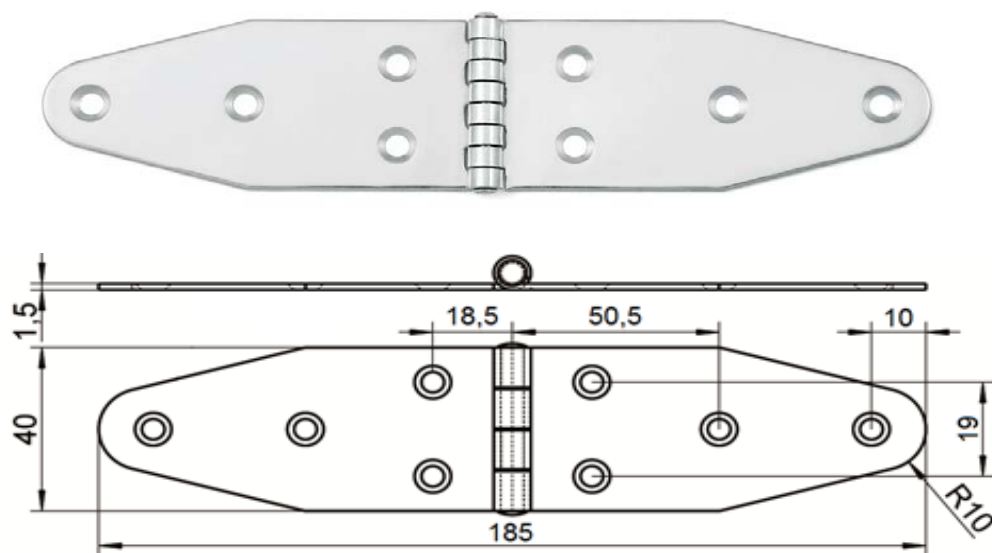


ART. 8048

Cerniera mm 185x40 sp. mm 1,5 aisi 304 / A2

*Hinge mm 185x40 THK mm 1,5 aisi 304 / A2*



Ø Fori 5,5 mm  
Ø Holes 5,5 mm

Svasatura 9 mm  
Countersinking 9 mm

Con spina Ø 4 mm ribadita  
With ø mm 4 riveted pin

Codice Articolo  
Item Number



Box



Master carton



Pallet

80484018004

25

150

6000



Attenzione!!! Le dimensioni riportate nelle schede tecniche, possono subire variazioni minime da lotto a lotto e a seconda della produzione.

In particolare, non praticare i fori prima di ricevere il prodotto.

*Pay attention!! The dimensions shown in the data sheets are subject to minimal variations (different production line batch).*

*In particular, do not drill the holes before receiving the product.*

last edit 10/04/2019

DRAWING N. 1030