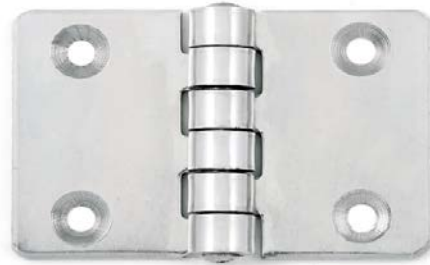
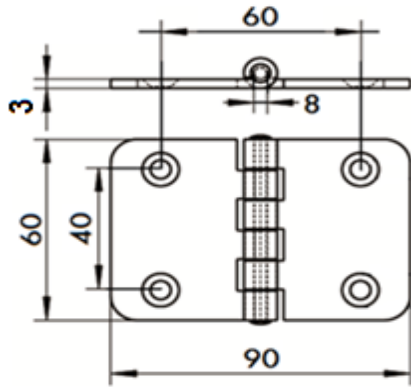


ART. 8151

Cerniera pesante mm 90x60 sp. mm 3 aisi 304 / A2

Hinge, heavy duty mm 90x60 THK mm 3 aisi 304 / A2



Ø Fori 5,3 mm
Ø Holes 5,3 mm

Svasatura 11 mm
Countersinking 11 mm

Con spina Ø 8 mm ribadita
With ø 8 mm riveted pin

Codice Articolo
Item Number



Box



Master carton



Pallet

81519006004

25

100

4000



Attenzione!!! Le dimensioni riportate nelle schede tecniche, possono subire variazioni minime da lotto a lotto e a seconda della produzione.

In particolare, non praticare i fori prima di ricevere il prodotto.

Pay attention!! The dimensions shown in the data sheets are subject to minimal variations (different production line batch).

In particular, do not drill the holes before receiving the product.

last edit 10/06/2019

DRAWING N. 1068