

(Nederlands / Français / English / Deutsch)



Lees deze oorspronkelijke gebruiksaanwijzing.
Neem alle veiligheidsvoorschriften in acht.



Lisez ce mode d'emploi original attentivement avant d'utiliser le nettoyeur à haute pression.
Prenez toutes précautions de sécurité nécessaires!



Read this original instructions manual attentively before operating the high pressure cleaner.
Take all safety instructions in mind!



Lesen Sie aufmerksam diese ursprüngliche Gebrauchsanweisung bevor Sie benutzen der reiniger unter hohem Druck.
Beachten Sie alle Sicherheitsvorsichtsmaßnahmen notwendig!

Inhoudstabel

© Copyright DiBO n.v.	5
Markering door aandachtssymbolen	5
Garantie	6
1. Veiligheid - Algemene waarschuwingen	7
2. Voor het in gebruik nemen	9
2.1. Water aan- en afvoeren tot stand brengen	9
2.1.1. Wateraanvoer tot stand brengen	9
2.1.2. Water afvoeren	9
2.1.3. Anti-legionellabacterie maatregel	9
3. Componenten	10
3.1. Algemeen	10
3.2. Visuele voorstelling	10
4. Bediening	12
4.1. Hoofdschakelaar	12
4.2. Drukregeling en chemicaliën injectie	12
4.3. Spuitgereedschap	13
4.4. In gebruikname	13
4.5. HT pompen	14
4.6. In nevelfunctie (optie)	14
4.7. Toepassingsgebied	15
5. Buiten werking stellen	16
5.1. Algemeen	16
5.2. Chemicaliëntank extern	16
5.3. ECN met chemicaliëntank	16
5.4. Lans en pistool	16
5.5. Water afvoeren	16
5.6. Reiniger opbergen	16
5.7. Gebruikte vloeistoffen milieuvriendelijk afvoeren	16
5.8. Transport	16
5.9. Transport bij vorst	16
6. Onderhoud	17
6.1. Algemeen	17
6.2. Onderhoudsschema	17
6.2.1. Algemeen	17
6.2.2. Periodiek onderhoud	17
6.2.3. Controle oliepeil/verversing pompolie	17
6.2.4. Reinigen van de waterfilters	17
6.2.5. Onderhoud voor rekening DiBO technici	18
6.3. Omschrijving dagelijkse controle	18
6.3.1. Frame	18
6.3.2. Ventielen + manometer	18
6.3.3. Hogedrukpomp	18
6.3.4. Hogedruk- en lagedruk gedeelte	18
6.3.5. Spuitgereedschap	18
6.3.6. Elektrisch gedeelte	18
6.3.7. Controle van de water- of chemicaliëntank	18
7. Storingstabel	19
8. Technische gegevens	20
8.1. Algemeen	20
8.1.1. Machine overzicht	20
8.2. Algemene gegevens	20
8.3. Toebehoren	20
8.4. Trillingsmetingen (hand/arm) bij roterende kop	20
9. Nazorg	21
9.1. Opslaan hogedrukreiniger	21
9.2. Inactiviteit gedurende lange periode	21
9.3. Installatie milieuvriendelijk afvoeren	21
10. DiBO vertegenwoordigingen	22
11. Technical data	80
12. Nozzle	87

Table des matières

© Copyright DiBO s.a.	24
Marquage par des symboles attirant l'attention	24
Garantie	25
1. Sécurité - Avertissements généraux	26
2. Avant l'utilisation	28
2.1. L'arrivée et l'évacuation de l'eau	28
2.1.1. Réaliser l'arrivée de l'eau	28
2.1.2. Évacuation d'eau	28
2.1.3. Mesure contre la bactérie de la légionellose	28
3. Composants	29
3.1. En général	29
3.2. Le présentation visuel	29
4. Commande	31
4.1. L'interrupteur principal	31
4.2. Régulateur du pression/injection produits chimique	31
4.3. Outil de vaporisé	32
4.4. Fonctionnement	32
4.5. Pompes Haute Température	33
4.6. Fonction d'arroseuse de brume (optionnel)	33
4.7. Domaines d'utilisation	34
5. Mettre hors service	35
5.1. Général	35
5.2. Réservoir des produits chimiques	35
5.3. ECN avec réservoir produits chimiques	35
5.4. Lance et pistolet	35
5.5. Bouche écoulement	35
5.6. Ranger le nettoyeur	35
5.7. Évacuer des liquides usée de façon favorable à l'environnement	35
5.8. Transport	35
5.9. Transport pendant gel	35
6. Entretien	36
6.1. En général	36
6.2. Schéma d'entretien	36
6.2.1. En général	36
6.2.2. L'entretien périodique	36
6.2.3. Contrôle/changement niveau huile- pompe	36
6.2.4. Nettoyage des filtres d'eau	36
6.2.5. Contrats d'entretien	37
6.3. La définition contrôle quotidien	37
6.3.1. Châssis	37
6.3.2. Valves + manomètre	37
6.3.3. Pompe haute pression	37
6.3.4. Éléments de haute et basse pression	37
6.3.5. Outil de vaporisation	37
6.3.6. Partie électrique	37
6.3.7. Contrôle du réservoir (l'eau ou chimique)	37
7. Tableau de dérèglement	38
8. Données techniques	39
8.1. En général	39
8.1.1. Machine relevé	39
8.2. Les données générales	39
8.3. Accessoires	39
8.4. Mesures de vibrations (main/bras) à tête tournante	39
9. Remisage	40
9.1. Stockage du nettoyeur à haute pression	40
9.2. Inactivité pendant longue période	40
9.3. Démantèlement en respect de l'environnement	40
10. DiBO représentations	41
11. Technical data	80
12. Nozzle	87

Table of contents

© Copyright DiBO Inc.	43
Marking through attention symbols	43
Guarantee	44
1. Safety - General warnings	45
2. Before bring in use	47
2.1. Accomplish water supply and water outlet	47
2.1.1. Accomplish water supply	47
2.1.2. Carry away water	47
2.1.3. Anti- legionella bacterium measure	47
3. Components	48
3.1. General	48
3.2. Visual perception	48
4. Operation	50
4.1. Main switch	50
4.2. Pressure regulator and chemical injection	50
4.3. Spraying tools	51
4.4. Set to work	51
4.5. Pumps HT	52
4.6. Mist sprinkler function (option)	52
4.7. Scope of application	53
5. Turn off	54
5.1. General	54
5.2. Chemical tank	54
5.3. ECN with chemicals tank	54
5.4. Lance and gun	54
5.5. Water outlet	54
5.6. Put away machine	54
5.7. Environmentally safe disposal of used fluids	54
5.8. Transport	54
5.9. Transportation at frost	54
6. Service	55
6.1. General	55
6.2. Maintenance diagram	55
6.2.1. General	55
6.2.2. Periodic maintenance	55
6.2.3. Control of oil level / refreshing of pump oil	55
6.2.4. Cleaning of the water filters	55
6.2.5. Maintenance at expense of DiBO technicians	56
6.3. Description daily control	56
6.3.1. Frame	56
6.3.2. Valves + manometer	56
6.3.3. High pressure pump	56
6.3.4. High pressure- and low pressure part	56
6.3.5. Spray tools	56
6.3.6. Electrical part	56
6.3.7. General control of water- or chemical tank	56
7. Malfunction table	57
8. Technical data	58
8.1. General	58
8.1.1. Machine statement	58
8.2. General data	58
8.3. Accessories	58
8.4. Vibration measurement (hand/arm) - rotating head	58
9. After care	59
9.1. Store High pressure cleaner	59
9.2. Non - activity during long period	59
9.3. Transport installation environment friendly	59
10. DiBO representations	60
11. Technical data	80
12. Nozzle	87

Inhaltsverzeichnis

© Copyright DiBO N.V.	62
Warn- und Hinweissymbole	62
Garantie	63
1. Sicherheit - Allgemeine Warnungen	64
2. Vor Inbetriebnahme	66
2.1. Wasser zu- und abfluss	66
2.1.1. Wasseranschluss herstellen	66
2.1.2. Wasserabfluss	66
2.1.3. Maßnahme gegen Legionella- Bakterien	66
3. Komponenten	67
3.1. Allgemein	67
3.2. Visuelle Darstellung	67
4. Bedienung	69
4.1. Hauptschalter	69
4.2. Druckregulierung und Chemikalien Injektion	69
4.3. Spritzwerkzeuge	70
4.4. Inbetriebnahme	70
4.5. HT Pumpen	71
4.6. Nebelsprengerfunktion (Option)	71
4.7. Anwendungsbereich	72
5. Außerbetriebnahme	73
5.1. Allgemein	73
5.2. Chemikaliertank	73
5.3. ECN mit Chemikalien Tank	73
5.4. Spritzlanze und Pistole	73
5.5. Wasserabfluß	73
5.6. Gerät aufbewahren	73
5.7. Umweltfreundlich Entsorgung von gebrauchten Flüssigkeiten	73
5.8. Transport	73
5.9. Transport bei Frost	73
6. Instandhaltung	74
6.1. Allgemein	74
6.2. Wartungsplan	74
6.2.1. Allgemein	74
6.2.2. Periodische Wartung	74
6.2.3. Kontrolle Ölstandes/Erneuerung Pumpenöls	74
6.2.4. Reinigung der Wasserfilter	74
6.2.5. Wartung durch DiBO Techniker	75
6.3. Beschreibung der täglichen Kontrolle	75
6.3.1. Gehäuse	75
6.3.2. Ventile + Manometer	75
6.3.3. Hochdruckpumpe	75
6.3.4. Hochdruck und Niederdruck -Elemente	75
6.3.5. Spritzgeräte	75
6.3.6. Elektrischer Teil	75
6.3.7. Kontrolle von Wasser- Chemikalien Tanke	75
7. Störungstabelle	76
8. Technische Daten	77
8.1. Allgemein	77
8.1.1. Übersicht Maschine	77
8.2. Allgemeine Daten	77
8.3. Zubehör	77
8.4. Vibrationen Messung von Rotierenden Kopf	77
9. Nachbehandlung	78
9.1. Lagerung Hochdruckreiniger	78
9.2. Inaktivität über längere Periode	78
9.3. Geräte umweltfreundlich entsorgen	78
10. DiBO vertretung	79
11. Technical data	80
12. Nozzle	87

© Copyright DiBO n.v.

Niets uit deze uitgave mag verveelvoudigd en/of openbaar gemaakt worden door middel van druk, fotokopie, microfilm of op welke wijze dan ook, zonder voorafgaande schriftelijke toestemming van DiBO n.v.®.

Dit geldt ook voor de bijbehorende beelden, tekeningen en schema's.

DiBO n.v.® behoudt zich het recht om onderdelen te wijzigen op elk gewenst moment, zonder voorafgaande of directe kennisgeving aan de afnemer.

De inhoud van deze uitgave kan eveneens gewijzigd worden zonder voorafgaande waarschuwing.

Voor informatie betreffende afstellingen, onderhoudswerkzaamheden of reparaties waar in deze uitgave niet naar verwezen wordt, wordt u verzocht contact op te nemen met uw leverancier.

Deze uitgave is met alle mogelijke zorg samengesteld. DiBO n.v.® neemt geen verantwoording op voor eventuele fouten in deze uitgave of voor de gevolgen ervan.

Datum van uitgifte: **juni 2009.**

Markering door aandachtssymbolen

In deze bedieningshandleiding en op de machine kunnen enkele zones met aandachtssymbolen worden benadrukt. Deze aandachtssymbolen wijzen op een mogelijk gevaar of aandachtspunt. Het negeren van zulke aanwijzingen kan leiden tot lichamelijke verwondingen, machine- of bedrijfsschade.



Bedieningshandleiding:

Voor u de hogedrukreiniger in bedrijf neemt dient u deze bedieningshandleiding aandachtig door te nemen en hem steeds binnen handbereik te bewaren.



Let op:

Het niet (of niet precies) opvolgen van deze werk- en/of bedieningsinstructies kan leiden tot ernstig persoonlijk letsel, dodelijk ongeval, zware machine- of bedrijfsschade.



Elektrische spanning:

Deze instructies wijzen op het correct omgaan met elektrische onderdelen van de machine. De met dit symbool gemarkeerde zones op de machine bevatten elektrische onderdelen en mogen nooit door onbevoegde worden geopend of aangepast.



Giftige stoffen:

Wanneer de machine is uitgerust om met chemische additieven te werken, kan het negeren van deze aandachtspunten leiden tot irritaties, verwondingen tot zelfs dodelijke afloop. Volg de productinstructies steeds nauwgezet op.



Brandgevaar:

Deze instructies duiden op handelingen welke brand kunnen veroorzaken, welke kunnen leiden tot ernstige schade en persoonlijk verwondingen.



Hittegevaar:

Deze instructies duiden op gevaren voor hitte en hete oppervlakken, welke persoonlijke verwondingen kunnen veroorzaken. Gemarkeerde zones op de machine mogen NOOIT worden aangeraakt of benaderd wanneer de machine in bedrijf is en zelfs bij een uitgeschakelde machine blijft aandacht noodzakelijk.



Aanwijzing:

Deze instructies bevatten informatie of adviezen welke het werk vergemakkelijken en voor een veilig gebruik zorgen.



Hand/arm trillingen:

Deze instructie duidt op informatie en gevaren van hand/arm trillingen, welke kunnen leiden tot ernstige schade en persoonlijk verwondingen. Volg de instructies steeds nauwgezet op.



Elektrostatiche lading (ESD):

Deze pictogram duidt op informatie omtrent het gegeven "ESD".

Garantie

Garantieperiode: zie bijgeleverd garantiebewijs.

Inbegrepen:

Algemene onderdelen die aantoonbaar defect gegaan zijn als gevolg van materiaalfouten, fabricagefouten of gebrekkige arbeidsprestatie. Elektrische onderdelen welke vallen onder deze bepaling.

Garantietermijn:

Deze gaat in op datum van levering. Defecten worden uitsluitend door de garantie gedekt als er een volledig ingevuld en ondertekend garantiebewijs opgestuurd is naar DiBO (adres zie hieronder) of door via de website het garantiebewijs te registreren op www.dibo.com.

DiBO n.v.
Hoge Mauw 250
2370 Arendonk
Belgium

Voor een aanvraag tot garantie dient u zich onmiddellijk tot uw leverancier te wenden.
Een garantieaanvraag die te laat wordt gemeld, wordt niet meer in behandeling genomen.

Garantieverlening:

De garantieverlening geschiedt door reparatie aan het defecte onderdeel.
De verzendkosten zijn altijd voor rekening van de klant.
De vervangen defecte onderdelen worden eigendom van DiBO n.v..

Niet in de garantie inbegrepen:

Indirect ontstane schade.
Normale slijtage.
Beschadigingen ontstaan door nalatigheid of ondeskundige gebruik.
Schade opgelopen tijdens laden, lossen of transport.
Schade door bevroering.
Schade die te laat wordt aangemeld.
Kosten van reparatie door derden.

Garantie vervalt:

Bij verandering van eigenaar.
Bij wijzigingen / reparaties van een niet door DiBO erkend techniek.

Aansprakelijkheid:

DiBO n.v. kan als fabrikant niet aansprakelijk gesteld worden voor persoonlijk letsel, schade aan eigendommen van derden, bedrijfsschade, productieverlies, kapitaalverlies, verlies van goederen en dergelijke, die ontstaan zijn door gebrekkige of te late levering van een verkocht artikel, ongeacht de oorzaak hiervan.
DiBO n.v. kan ook niet aansprakelijk gesteld worden voor eventuele schadelijke gevolgen van chemische reinigingsmiddelen die worden toegevoegd.

1. Veiligheid - Algemene waarschuwingen



Algemeen:

De DiBO hogedrukreiniger is een reiniger, die een waterstraal onder hoge druk voortbrengt. De reiniger mag uitsluitend worden gebruikt door getrainde en gekwalificeerde personen die in de bediening ervan zijn geïnstrueerd en uitdrukkelijk met de bediening ervan belast zijn. Een volledige kennis van deze handleiding is daarom noodzakelijk. De machine is niet geschikt voor gebruik door kinderen of jongeren (t.e.m. 16 jaar). Niet geïnstrueerd personeel of personen met beperkte psychische, fysische of motorische vaardigheden mogen het apparaat niet gebruiken. Als de machine door andere personen gebruikt wordt dient u als eigenaar de gebruiker op de hoogte te stellen van de veiligheidsvoorschriften. Naast de gebruiksaanwijzing en de in het land waar de machine wordt gebruikt geldende, bindende regelingen inzake ongevallen preventie, dienen ook de erkende vaktechnische regels voor veilig en oordeelkundig werk in acht te worden genomen. Elke werkwijze die gevaarlijk kan zijn voor de veiligheid, dient te worden nagelaten.



Hogedrukslangen:

Hogedrukslangen, fittingen en verbindingstukken zijn belangrijk voor de veiligheid van de machine. Gebruik alleen door de fabrikant goedgekeurde hogedrukonderdelen! Gebruik de hogedruk slang niet als trekkabel. Maximaal toegelaten werkdruk en temperatuur staan op de hogedruk slang gedrukt. Slangen na het gebruik met heet water (in combinatie met hotbox) laten afkoelen of apparaat kort met koud water gebruiken.



Sputten met hogedrukstraal:

De hogedrukstraal kan gevaarlijk zijn als zij misbruikt wordt. De straal mag niet op uzelf, personen, dieren, onder elektrische spanning staande installaties of op het toestel zelf worden gericht.



Elektrische apparaten nooit met water afsputten: gevaar voor personen, kortsluitingsgevaar.



Veiligheidskleding, veiligheidsbril en gehoorbescherming dragen!

Gevoelige delen niet met de puntstraal reinigen. Bij het reinigen op voldoende afstand tussen de hogedruk sproeier en het oppervlak letten om een beschadiging van het te reinigen oppervlak te vermijden. Tijdens het bedrijf alle afdekkingen en deuren van de machine gesloten houden. Baken de spuitplaats duidelijk af en voorzie hierbij een afgebakende afstand van min. 6 m rond de spuitplaats. Verwijder alle losliggende elementen binnen de spuitplaats, welke zouden kunnen opvliegen. Spuit nooit vanaf een onstabiele standplaats (ladder, bootje, steiger, ...). Tijdens het werken met de machine treden aan de spuitlans terugslagkrachten op. Indien de spuitlans schuin staat, treedt er bovendien een draaimoment op. Houdt daarom de spuitlans met beide handen vast.

Spuitlans:

Schakel de machine uit als de spuitlans vervangen wordt. Let op de aanwezigheid van de beschermkap (kunststof dop) rond de spuitkop. Draai de lanskoppeling op het pistool stevig vast. Voor de spuitwerkzaamheden: houd de spuitlans steeds naar beneden gericht! De hendel van het pistool mag bij gebruik niet worden vastgeklemd.



Machine:

Neem de machine nooit zonder water in gebruik. Zelfs een kortstondig gebrek aan water kan tot ernstige beschadigingen leiden! Wanneer de machine op een drinkwaterleidingnet wordt aangesloten, dienen de daarvoor bestaande voorschriften (EN 1717) te worden nageleefd. Werk nooit tijdens ongunstige weersomstandigheden (bijv: onweer, regenweer,...) in de open lucht. De machine dient op een stabiele horizontale ondergrond te staan met de rem op! Werken bij kunstlicht: indien daglicht niet voldoende zichtbaarheid biedt tijdens het bedrijf, strekt het gebruik van aangepaste waterdichte verlichtingsarmaturen tot aanbeveling. In ruimten voorzien van standaard verlichting moet deze op ruime afstand van de waterstraal blijven. Vaste instellingen van de machine mogen in geen geval zelf gewijzigd worden. De hogedrukreiniger is door DiBO bedrijfsklaar gemaakt en getest volgens de geldende veiligheidsnormen. Nooit oplosmiddelhoudende vloeistoffen zoals benzine, olie of verdunning aanzuigen, de ontstane sproeinevel kan uiterst ontvlambaar en/of giftig zijn. Wanneer de machine in bedrijf is mag deze nooit onbeheerd worden achtergelaten. Let op voldoende ventilatie. Machine niet afdekken of in ruimten gebruiken met onvoldoende ventilatie! Voertuigbanden/bandventielen mogen uitsluitend gereinigd worden vanaf een minimum spuitafstand van 30 cm. Anders kan de voertuigband/het bandventiel beschadigd worden door de hogedrukstraal. Het eerste teken van een beschadiging is de verkleuring van de band. Beschadigde voertuigbanden zijn een bron van gevaar. Asbesthoudende en andere materialen die gevaarlijke stoffen bevatten, moeten niet afgespoten worden.

**Waterafvoer:**

Zorg voor een degelijke en vlotte waterafvoer van het afvalwater.

Als er met schadelijke chemicaliën gereinigd wordt of wanneer het te reinigen object sterk vervuild is, moet het afvalwater worden gezuiverd alvorens dit in de riool te lozen.

**Chemische reinigingsmiddelen (indien van toepassing):**

Lees **altijd** eerst de voorschriften op de verpakking van het product.

Reinig **nooit** met ontvlambare producten. Zorg voor aparte opvang/reiniging van afvoerwater.

Zorg voor de nodige persoonlijke beschermingsmiddelen (handschoen, kleding, bril, ...).

Volg de instructies van het product nauwgezet op. Zet de chemicaliëntank direct naast de machine.

Verwijder de vuldop en hang de aanvoerslang in de tank. Zorg steeds voor een ontluchtingsgat aan de vuldop!

Gebruik steeds het meest geschikte medium om de chemicaliëntank te vullen, het materieel van de inwendige tank bestaat uit polyethyleen.

Zorg er dus steeds voor dat de tank voldoende beschermd is tegen het gebruikte medium.

**Verkeer:**

Bescherm leidingen en kabels die over een rijweg lopen met rijplaten.

**Persoonlijke veiligheidsmaatregelen:**

De machine niet verplaatsen tijdens bedrijf. Vermijd een slechte lichaamshouding.

Raadpleeg bij huidpenetratie **onmiddellijk** een arts en meld zeker het soort gebruikte product.

**Trillingen (hand/arm):**

De trillingen (hand/arm) hebben **geen** nefaste invloed bij gebruik van de reiniger met **gewone nozzle**.

De actiewaarde van 2,5 m/s² en grenswaarde van 5,0 m/s² (= de risico indicatie) worden hierbij niet bereikt bij intensief gebruik op wekelijkse basis!

Een lange gebruiksduur van een reiniger **met roterende kop** kan door de vibraties aan lans en spuitpistool, leiden tot lichamelijke kwalen zoals bijv.: doorbloedingsstoornissen (zie technische gegevens hfst.8 voor de actie- en grenswaarden van gebruik van de roterende kop).

Zorg daarom steeds voor je persoonlijke beschermingsmaatregelen zoals bijv.: handschoenen.

Bij regelmatig, langdurig gebruik van de reiniger en bij herhaaldelijk optreden van de symptomen (bv: kriebelen van vingers, koude vingers, pijn in gewrichten van hand/arm, zenuwstoornis) raden wij aan een medisch onderzoek te ondergaan! Ononderbroken werken gedurende een lange periode is dus afgeraden bij gebruik van de lans met roterende kop, werk daarom met pauzes om de blootstellingstijd te verkorten, gebruik wisselend de gewone nozzle gedurende een periode of verander regelmatig van bediener.

**Elektrostatische lading (ESD):**

Dit is de ontlading van statische elektriciteit. Dit gebeurt wanneer twee voorwerpen over elkaar geschoven worden of van elkaar gescheiden worden. Wanneer deze twee materialen met verschillende lading in elkaars nabijheid komen of contact maken zal er een ontlading plaatsvinden.

Deze ontlading kan eventueel schade berokkenen aan elektronische onderdelen en toestellen.

Zorg dus best voor een ontlading alvorens de reiniger te gebruiken.

**Aanwijzing betreffende mogelijke inademing van aërosolen:**

Tijdens het gebruik van de reiniger kunnen aërosolen ontstaan. Deze aërosolen zijn schadelijk voor de gezondheid. Neem de nodige voorzorgsmaatregelen om mogelijke inademing van aërosolen te voorkomen (bijv. : stof-maskers ter bescherming, klasse FFP 2 of hoger). De DiBO lans is uitgerust met een beschermdop vooraan die een minimale bescherming biedt tegen het vrijkomen van aërosolen.

2. Voor het in gebruik nemen

Vóór elke inbedrijfsstelling moeten alle wezenlijke delen van de hogedrukreiniger gecontroleerd worden zoals bv: zit de lanskoppeling stevig vast, hogedrukslangen en elektrische bedrading controleren op beschadigingen. Controleer, alvorens stekker in stopcontact te steken of de elektrische indicaties op het naamplaatje overeenstemmen met de waarden op het voedingsnet (bv. elektrische spanning,...).
Machine in bedrijf zetten. Spoel de slangen, pistool en lans minimaal 1 minuut met zuiver water (pistool in de vrije ruimte richten). Controleer of van het te reinigen object gevaarlijke stoffen zoals bv. asbest en olie kunnen losraken en het milieu kunnen vervuilen. Overtuig uzelf van de veiligheidsvoorschriften uit voorgaand hoofdstuk.
Laat de hoofd- en bedrijfsschakelaar op stand OFF (=UIT).

2.1. Water aan- en afvoeren tot stand brengen

2.1.1. Wateraanvoer tot stand brengen

De wateraanvoerleiding kan (naar omstandigheden) worden aangesloten op een eigen watervoorziening (onder druk) of op een drinkwaterleidingnet met waterbak. Wanneer de machine op een drinkwaterleidingnet wordt aangesloten, dienen de daarover bestaande voorschriften (EN 1717) te worden nageleefd.
Indien nodig in de wateraanvoerleiding een filter plaatsen.

Wateraanvoer onder druk:

Maximum slang lengte 50 m (160 ft), minimum slang diameter (inwendig) 12.7 mm (1/2").

Controleer de waterdruk met behulp van een watermeter.

2.1.2. Water afvoeren

Controleer dat alle waterafvoeren correct op de riolering zijn aangesloten.
Neem de nodige maatregelen opdat het afvalwater zuiver genoeg is om te lozen.

2.1.3. Anti-legionellabacterie maatregel

Als de machine enige tijd heeft stil gestaan, moet het water in de machine boven een afvoer afgelaten worden. Stilstaand water dat tussen de 20 - 55°C warm is kan de legionellabacterie veroorzaken.

- Reinig daarom jaarlijks de leidingen en vaten.
- Spoel periodiek na.
- Verwijder mogelijk bezinksel

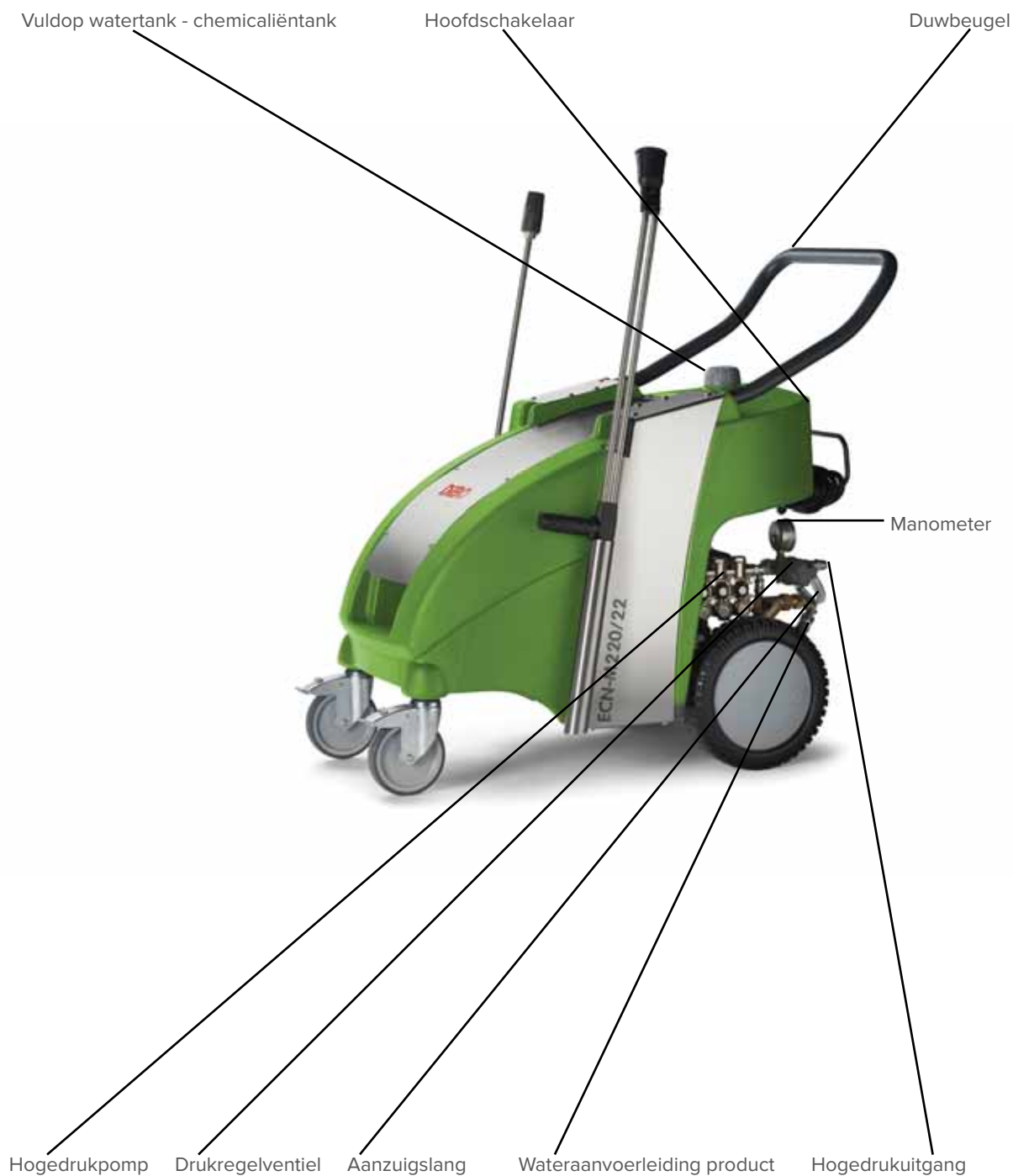
3. Componenten

3.1. Algemeen

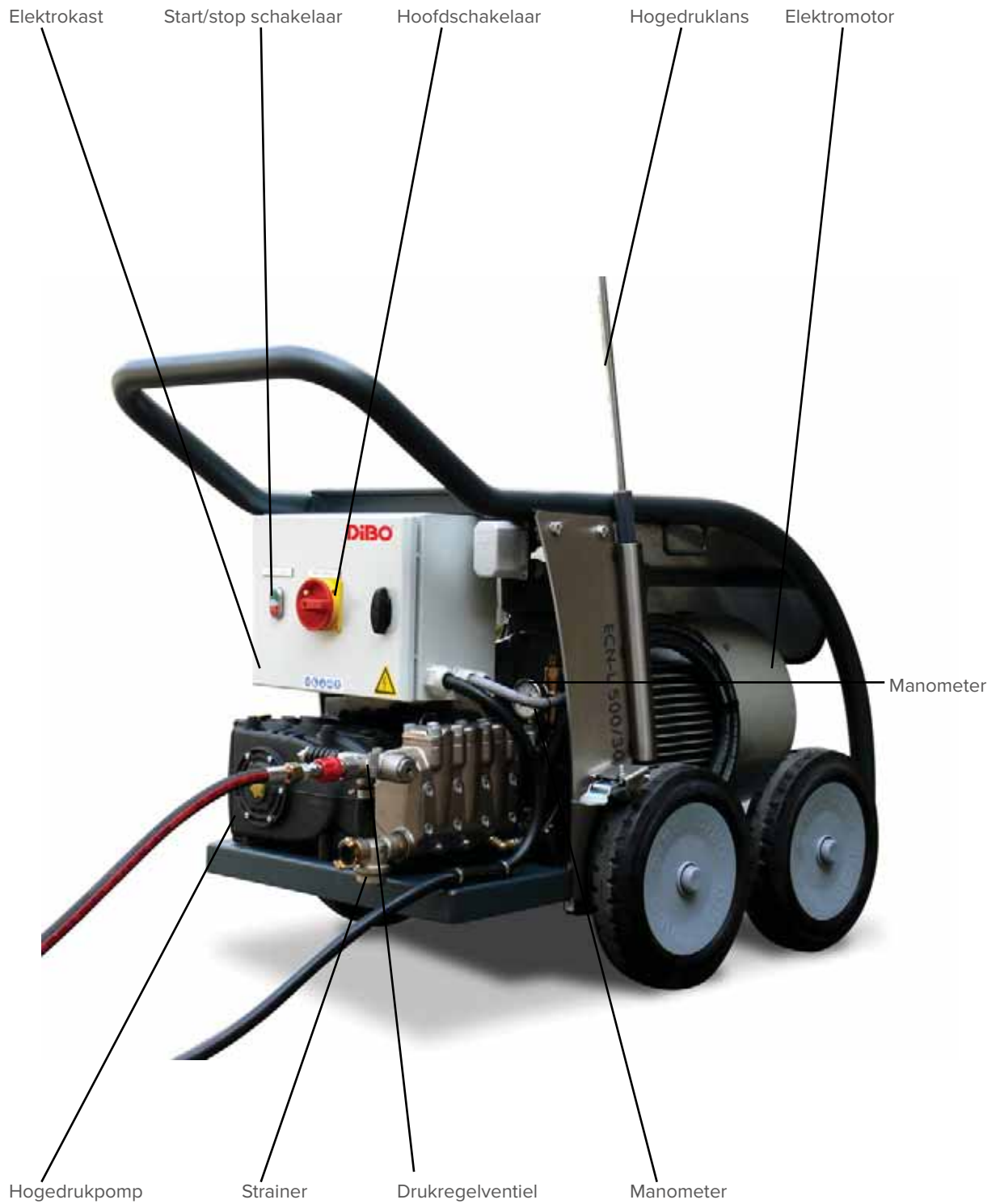
Ongeacht het type hogedrukreiniger bestaat de reiniger uit een reeks kenmerkende machineonderdelen welke hieronder getoond worden. Zo heeft elke reiniger zijn eigen maximum druk en maximaal debiet. Deze kunt u terug vinden in de technische gegevens van de machine.

3.2. Visuele voorstelling

ECN -M/ ECN-T



ECN -XL



4. Bediening

4.1. Hoofdschakelaar

De hoofdschakelaar is uitgevoerd als draaiknopschakelaar met rode kleur en gele rand en heeft 2 posities:

- 0: OFF = UIT
- 1: ON = AAN (in bedrijf)

Indien de machine is uitgevoerd met een start/stop systeem, zal de machine stoppen 60 seconden na het loslaten van het pistool. Bedien het spuitpistool en de machine start automatisch.

ECN -M/ ECN- T



ECN- XL



4.2. Drukregeling en chemicaliën injectie

1. Drukregeling:

De drukregelaar/drukregelventiel bevindt zich achteraan, aan de pomp.

Op de drukregelaar zit een draaiknop (niet altijd aanwezig) waarmee de spuitdruk traploos kan worden ingesteld. Bij de ECN-L is het een drukregelventiel met een vaste fabrieksinstelling, niet regelbaar.

De knop rechtsom draaien is een hogere druk (+).

De knop linksom draaien is een lagere druk (-).

De druk kan alleen worden afgesteld als het spuitpistool wordt bediend en kan worden afgelezen op de manometer.

2. Chemicaliën injectie (wanneer gebruikt):

De chemicaliëninjectie bevindt zich links achteraan van de machine, in de buurt van de drukregelaar.

Er zijn verschillende versies van chemicaliën injectors die tevens op een andere plaats kunnen zitten in de buurt van de drukregelaar. Door de regelbare chemicaliëninjectie naar rechts of links te draaien, regelt men de toevoer van de chemicaliën. Het ander model van chemicaliëninjectie is rechtstreeks geïntegreerd aan het ventiel en kan men bedienen via de dubbele spuitlans (fig.1). Deze is niet regelbaar.

Vul de chemicaliëntank uitsluitend met toegestane producten.

Alvorens de unit in gebruik te nemen controleren of het gebruikte product geschikt is om te gebruiken met de materialen van de unit. Bij twijfel contact opnemen met de verkoper van het product of erkend DiBO- techniker.

FIG. 1



Drukregelaar

Rechtstreekse injectie met chemicaliënslang

4.3. Spuitgereedschap

Het hogedrukspuitpistool is uitgevoerd met een grijze handgreep.

Niet spuiten: hendel in de handgreep loslaten.

Spuiten: hendel in de handgreep indrukken.

Spuitbeveiliging: klap de blokkeerpal in de hendel uit.

De machine is standaard voorzien van een enkele en dubbele spuitlans (niet altijd aanwezig).

De lans vastdraaien aan het hogedrukspuitpistool d.m.v. de koppeling (zie foto).

De dubbele spuitlans, wanneer aanwezig, heeft twee straalpijpen.

Halverwege de spuitlans bevindt zich een handvat dat draaibaar is.

Handvat rechts draaien is dicht. Spuitstraal met de hoogst ingestelde druk.

Er worden nu geen chemicaliën aangezogen.

Handvat links draaien is open. Spuitstraal met gereduceerde druk. Tweede straal met lage druk.

Hoe lager de druk, worden de chemicaliën aangezogen.



4.4. In gebruikname

Zet de machine zoveel mogelijk horizontaal.

Sluit het spuitpistool met hogedruk slang (zonder spuitlans) aan op de hogedrukreiniger.

Sluit de hogedrukreiniger elektrisch aan (stekker in de wandcontactdoos).

Draai de hoofdschakelaar naar positie 1:ON = AAN.

Richt het spuitpistool in de vrije ruimte en bedien het pistool tot de waterstraal geheel ontluicht is (ca. 30 sec.).

Draai de hoofdschakelaar op positie 0:OFF = UIT.

Bevestig de spuitlans aan het spuitpistool.

Draai de hoofdschakelaar naar positie 1:ON = AAN.

Bedien het spuitpistool en controleer de werkdruk op de manometer.

Verstel indien nodig de drukregelaar voor de juiste werkdruk.

De ECN-T wordt uitgevoerd met een watertank met vlottersysteem.

Met het vlottersysteem verhindert men dat er drukstoten aan de watertoevoer kunnen ontstaan.

Het vlotterventiel sluit zodat, wanneer de tank gevuld wordt, geen water in de tank kan stromen.

Bij de ECN-M wordt de watertank vervangen door een chemicaliëntank.

Let op: tijdens het vullen mag de maximum vulwaarde van de tank niet overschreden worden (zie technical data van de machine, hoofdstuk 11).



De ECN-XL heeft geen watertank en geen chemicaliëntoevoer.

Attentie bij starten ECN-XL:

Draai de hoofdschakelaar op positie 1:ON = AAN.

Start de reiniger via de start/stop schakelaar door op de groene knop te duwen (1), zorg ervoor dat het hogedrukspuitpistool gedurende 6 seconden **NIET** ingedrukt wordt anders valt de thermiek van de reiniger af!

Daarna kan men de reiniger naar behoeven gebruiken.

Stoppen gebeurt door op de rode stop toets (0) te drukken!

Controleer alvorens de reiniger (ECN-XL) te gebruiken eerst op de goede draairichting van de motor!



Let op bij een koude start van de reiniger: in sommige gevallen kan het zijn dat de automaat in de elektrische kast uitvalt bij de 11 KW motoren. Dit is afhankelijk van de toestand van de elektrische installatie ter plaatse.

Een zekering met karakteristiek D is aan te raden.



4.5. HT pompen

Er dient een voordruk(pomp) aanwezig te zijn bij de HT pompen (pompen met hoge temperatuur).

De voordruk(pomp) dient om voldoende debiet van water te voorzien om de hogedrukpomp te voeden en om cavitatie te voorkomen.

Cavitatie is het verschijnsel dat in een bewegende vloeistof de plaatselijke druk lager wordt dan de dampdruk van de vloeistof. Hierdoor zullen dampbellen ontstaan die met kracht kunnen imploderen in de pomp en beschadigingen kunnen veroorzaken.

Voor al deze toepassingen bij hoge temperatuur, is het ABSOLUUT ESSENTIEEL om de pomp met positieve druk te voeden (minstens 3 bar) en met een voldoende hoeveelheid water.

4.6. In nevelfunctie (optie)

Met de in nevelfunctie wordt een commando gegeven naar de ECN en wordt er gedurende 1 minuut gespoeld, waarna de reiniger 20 minuten zal rusten. Vervolgens zal er terug 1 minuut gespoeld worden.

Deze cyclus wordt herhaald. Bij de ECN met in nevelfunctie hoort een vernevelpoot (zie foto hieronder - rechts).

De in nevelfunctie kan actief worden gezet op het bedieningspaneel door de zwarte schakelaar (zie foto).



De tijd om te spoelen - ruststand kan ingesteld worden.

Dit gebeurt door het instellen van het tijdschakelaar.

Ton= rusttijd - blauwe knop: schaalverdeling, witte knop: instelling (begin- en eindwaarde schaalverdeling).

Toff= spoeltijd - blauwe knop: schaalverdeling, witte knop: instelling (begin- en eindwaarde schaalverdeling).

Voorbeeld foto:

- Toff schaalverdeling: stand 1 bij de instelling 1-10 min, dan zal de insteltijd 1 minuut zijn, bij stand 10 zou dit dan 10 minuten zijn.

- Ton schaalverdeling: stand 3.5 bij de instelling 6-60 min, dan zal de insteltijd +- 20 minuten zijn, bij stand 10 zou dit dan 60 minuten zijn.



4.7. Toepassingsgebied

Een efficiënte hogedrukreiniging wordt bereikt door het naleven van enkele richtlijnen gecombineerd met uw eigen ervaringen. Elke reinigingstaak is verschillend en specifiek, contacteer daarom DiBO voor de beste oplossing in uw toepassingsgebied.

Gebruik van reinigingsmiddelen (indien van toepassing): het te reinigen oppervlak dient besproeid te worden zodat het product gedurende enige tijd kan inwerken (niet laten drogen!) alvorens te reinigen met de hogedrukstraal. Reinigingsmiddelen kunnen het reinigingseffect verhogen als ze correct worden gebruikt! Neem steeds de veiligheidsinstructies van het gebruikte product in acht!

Koud water (hogedruk) reinigen: verwijderen van (lichte) verontreinigingen en schoonspoelen.

Warm water (hogedruk) reinigen (indien van toepassing): het reinigingseffect wordt dermate verbeterd bij verhoging van de temperatuur (temperatuur proefondervindelijk instellen volgens toepassingsgebied).

Reinigen via spuitlans met roterende kop (indien van toepassing): reinigingsmethode om sterke lagen vuil te verwijderen.

Reinigen via een stoomlans (indien van toepassing): deze stoomfunctie (door water te oververhitten) wordt gebruikt in 'gevoelige' reinigingstoepassingen (bv: schadegevoelige oppervlakken) waar er door middel van stoom hardnekkig vuil (bv: ontvetter) wordt verwijderd.

Let op: dit toepassingsgebied heeft hoge reinigingstemperaturen en vergt verscheidene veiligheidsmaatregelen!

5. Buiten werking stellen

5.1. Algemeen

Zet de hoofdschakelaar op: **OFF** wanneer je de werken beëindigd.

5.2. Chemicaliëntank extern

Spoel alles na met zuiver water om de chemicaliën te verwijderen uit de slangen, pistool en lans!

Haal de aanzuigslang uit de chemicaliëntank en hang het in een emmer met zuiver water.

Sluit de chemicaliëntank met een dop af.

5.3. ECN met chemicaliëntank

Spoel alles na om de chemicaliën te verwijderen uit de slangen, pistool en lans.

Verwijder onderaan de leegloopdop om het vuile water te af te voeren uit de reiniger.



Bij een omschakeling naar ELK ander chemisch product dient de chemicaliëntank tevens nagespoeld te worden!

5.4. Lans en pistool

Ontkoppel de lans en berg deze op. Draai de wateraanvoer dicht. Hoge- en lagedrukslangen oprollen.

5.5. Water afvoeren

Zie punt 1 - Veiligheid en 2.1.2.

5.6. Reiniger opbergen

Reinig indien nodig de waterfilter. Zorg dat de machine vorstvrij staat.

Verder is het raadzaam de reiniger en toebehoren leeg te maken van water of met antivries door te spoelen.

Druk de wielklembeveiligingen aan de voorkant in (aan beide wielen).

5.7. Gebruikte vloeistoffen milieuvriendelijk afvoeren

Er mogen geen vloeistoffen (antikalk, olie, ...) willekeurig geloosd worden omwille van het milieu!

Zorg daarom als gebruiker, steeds voor een milieuvriendelijke afvoer van deze vloeistoffen (zonder bodemverontreiniging) volgens de lokaal, geldende richtlijnen.

5.8. Transport

Let bij transport op het volgende: houd de machine tijdens transport zoveel mogelijk horizontaal, hiermee voorkomt men dat er olie uit de pomp lekt. Laad de machines met behulp van een heftruck, hydraulische laadvloer of een takel. Sjur de machines (indien nodig) degelijk op de laadvloer vast.

Let op bij de ECN-XL (500/30): het laden/heffen van de unit moet gebeuren volgens onderstaande foto's via de voorziene hefschacht. Dit volgens geldende normen/richtlijnen en met het juiste hefgereedschap! Zorg voor een gelijkmatige lastverdeling. Zorg ervoor dat er zich **niemand** in de buurt van de last bevindt bij hefwerkzaamheden! Laat een geheven last nooit onbeheerd achter! Controleer **voor** gebruik van de hefschacht of deze verroest, beschadigd of gebroken is.



5.9. Transport bij vorst

Vervang de wateraanvoerslang door een kort stukje slang en hang dit met zijn uiteinde in de antivries, zodat de machine de antivries kan opzuigen. Haal de lans van het pistool en zet de machine in werking.

Spuut tot er antivries uit het pistool komt. De machine is nu met antivries gevuld, stop de machine.

Tip: Door het uitstromende antivrieswater op te vangen, kan dit later worden hergebruikt.

6. Onderhoud

6.1. Algemeen



Alle onderhoudswerkzaamheden dienen bij een **uitgeschakelde machine** en **drukloze slangen** te gebeuren. Het controleren van de elektrische onderdelen mag uitsluitend gebeuren door een deskundige.

Direct na de werkzaamheden dienen alle veiligheids- en beschermingsdelen gemonteerd te worden, voordat de machine in werking gezet wordt.

Een "gouden regel" die bijdraagt aan een perfect werkende machine met weinig problemen, is wel de volgende:



EEN DAGELIJKSE CONTROLE EN REINIGING VAN DE MACHINE DOET VAAK WONDEREN!

Om een perfect werkend systeem te kunnen garanderen, heeft men ten eerste een betrouwbare en technisch goed bedachte machine nodig, die dan ten tweede op regelmatige tijdstippen met een grondig onderhoud wordt geconfronteerd. Daar door de ervaring en de "knowhow" van DiBO een technisch goed werkende machine wordt verzekerd en grote onderhoudsbeurten kunnen worden uitgevoerd door ervaren DiBO- technici via afspraak of onderhoudscontract, kunnen we alvast stellen dat aan deze twee punten wordt voldaan.

6.2. Onderhoudsschema

6.2.1. Algemeen

De gebruiker mag alleen die verrichtingen uitvoeren waarvoor in dit boek toestemming wordt gegeven. Elke andere handeling is verboden! Check tevens alle riemoverbrengingen op de goede spanning en mogelijke defecten. Als dit niet het geval is raadpleeg dan best de aangewezen onderhoudstechnici.



LET OP: Zorg dat de riemoverbrengingen niet in beweging zijn en neem de geldende veiligheidsnormen in acht!

6.2.2. Periodiek onderhoud

- Controle van de elektrische kabels, hoge en lage druk slangen en koppelingen en controle van het oliepeil.	Na elk gebruik.
- Verversing pompolie.	Eerste 50 uur.
- Reiniging waterfilter.	Elke 50 uur/ maandelijks.
- Alle navolgende verversingen van de pompolie en nazicht van de machine.	Elke 400 uur/ jaarlijks.
- Extra controle/vervanging van dichtingen, kleppen, o- ringen door erkende DiBO- technici!	Elke 600 uur.

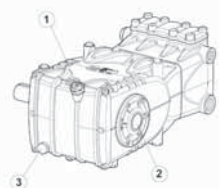
6.2.3. Controle oliepeil/verversing pompolie

Controleer voor elk gebruik van de machine de olie via het oliepeilglas of met de oliepeilstaaf.

De olie moet gelijk met het merkteken van het oliepeilstaaf staan, indien dit niet het geval is, olie bijvullen tot aan het merkteken. Als de olie er melkachtig uitziet, direct de DiBO technici raadplegen.

Om de olie te verversen, ga als volgt te werk:

- De aftapdop onderaan de pomp losschroeven.
- De tap met de oliepeilstaaf losschroeven.
- Alle olie in een bak opvangen en de olie afvoeren.
- De aftapdop er weer opschroeven en de olie in het gat aan de bovenkant tot op het juiste niveau bijvullen.
- De tap met de oliepeilstaaf er weer opschroeven. Aanbevolen olie: 1.836.042.



Pompolie vervangen bij ECN- L: check het olieniveau op wekelijkse basis.

Wanneer noodzakelijk, de olie bijvullen door olieplug met peilstok 1 los te schroeven.

Controleer olieniveau (via oliekielglas 2) wanneer de pomp op kamertemperatuur is!

Bij vervangen van olie: maak aflatplug 3 los en verwijder de olie (opvangen in een bak en milieuvriendelijk verwijderen). Aflatplug 3 terug vastschroeven nadat de vuile olie is weggevoerd.

Olieplug 1 openen en verversen met nieuwe olie!



6.2.4. Reinigen van de waterfilters

Geregeld de waterfilters schoonmaken en eventueel vuil verwijderen.

6.2.5. Onderhoud voor rekening DiBO technici

Voor verder onderhoud (branderketel, hogedrukpomp, verbrandingsmotoren en van onderdelen die met de veiligheid te maken hebben) raden we aan om contact op te nemen met uw DiBO verdeler in verband met een onderhoudscontract. Het onderhoud geldt voor normale bedrijfsomstandigheden.

Bij zware omstandigheden kan je dit melden zodat hier rekening mee kan gehouden worden.

Bijhorende documenten:

Bedieningshandleiding

CE-attest

Opmerkingen:

Om een goed en regelmatig onderhoud te kunnen garanderen, om de machine maximaal te kunnen blijven gebruiken en eveneens om aanspraak te kunnen maken op de garantievoorwaarden raden wij de eigenaar/gebruiker ten sterkste aan om tegen het bereiken van de opgegeven bedrijfsuren een afspraak te maken met DiBO, aangaande een onderhoudsbeurt.

6.3. Omschrijving dagelijkse controle

6.3.1. Frame

Controleer het frame in zijn totaliteit op loszittende bouten, scheuren en/of breuken van de lasnaden.

Houd de machine in de mate van het mogelijke rein om inwerken van vuil, water, olie en gemorste brandstof te voorkomen.

6.3.2. Ventielen + manometer

Bij een uitgeschakelde machine, d.w.z. stilstand van de motor, moet de manometer 0 bar weergeven.

Bij een maximaal presterende machine, d.w.z. bediend bij een vollast draaiende motor, mag de manometer niet meer aanduiden dan de maximale door DiBO aangegeven werkdruk, voor uw machine.

Na bediening en loslaten van het pistool kan nog een kleine drukrestant in de leidingen aanwezig blijven.

De weergegeven waarde van de manometer moet tussen 0-30 bar gelegen zijn, de ventielen zijn dan in orde.

6.3.3. Hogedrukpomp

Controleer de pomp op loszittende verbindingen, bouten, afdichtingen en lekkages.

Het oliepeil moet halverwege het peilglas staan.

Neem bij twijfel de oliepeilstok los, waarbij het oliepeil tussen beide merkstrepen moet staan.

Indien de pompolie een melkachtige indruk geeft, duidt dit vaak op een interne lek waardoor er water tot in de olie geraakt. **Onmiddellijk door DiBO- technici herstellen** is dan noodzakelijk.

6.3.4. Hogedruk- en lagedruk gedeelte

Controleer de slangen, leidingen en koppelingen op uiterlijke beschadigingen en lekkage.

Indien beschadigd of lekkage moeten deze onmiddellijk worden vervangen.

6.3.5. Spuitgereedschap

Controleer lansen en pistolen op lekkage, uiterlijke beschadigingen en haarscheuren.

Indien beschadigd of lekkage moeten deze onmiddellijk worden vervangen.

Controleer het spuitbeeld van de waterstraal, indien deze teveel uitwaait de nozzle laten vervangen.

Controleer de beschermkap- nozzle op beschadigingen en indien nodig vervangen.

Controleer de schroefdraad van de koppelingen op uiterlijke beschadigingen.

Bij beschadiging deze dadelijk laten vervangen.

6.3.6. Elektrisch gedeelte

Controleer zichtbare elektrische bedrading en componenten (o.a. schakelaars) op uiterlijk zichtbare beschadigingen. Indien beschadigd de betreffende delen laten vervangen.

6.3.7. Controle van de water- of chemicaliëntank

Controleer de watertank (als deze aanwezig is) op uiterlijke beschadigingen en lekkages.

Controleer bij het vullen van de watertank of het vulsysteem goed werkt.

Vul maximaal tot de vooraf bepaalde waarde (technical data, hoofdstuk 11).

Belangrijk:

Bij elke vuldop moet een ontluuchtingsgat voorzien zijn met een diameter van 6 mm.

Controleer dus elke vuldop op een ontluuchtingsgat.

7. Storingstabel

Bij een eventuele storing kan men onderstaande tabel raadplegen en indien u aan de hand hiervan geen oplossing bekomt, raden wij aan een DiBO- technicus en/of erkend DiBO- vertegenwoordiger te contacteren.

Storing	Oorzaak	Oplossing
Machine start niet	Elektriciteitsvoorziening niet aangesloten	Sluit de elektriciteitsvoorziening aan
	Netzekeringen defect	Controleer netzekeringen
	Hoofdschakelaar op "0"	Hoofdschakelaar op "1" zetten
	Overige storingen	Raadpleeg een vakman
Geen waterdruk	Te weinig wateraanvoer	Wateraanvoer herstellen
	Filter verstopt	Filterpatroon reinigen/vervangen
Instabiele en te zwakke druk	Lucht in wateraanvoer (lekken in wateraanvoer)	Machine volledig zonder spanning zetten! Lekken in aanvoer herstellen
	Nozzle of lans verstopt of versleten.	Reinigen of vervangen.
	Drukregelaar defect	Raadpleeg een vakman
	Overige storingen	Raadpleeg een vakman
Water in product tank	Terugslagklep in filterkorf defect	Aanzuigfilter vervangen
Geen toevoeging van product	Aanzuigleiding defect	Aanzuigleiding herstellen
	Aanzuigfilter verstopt	Aanzuigfilter reinigen
	Product leeg	Bijvullen of vervangen
	Spuitdruk te hoog afgesteld	Spuitdruk verlagen
Hogedrukpomp klopt	Lek of verstopping in aanvoerleiding	Reinigen/vervangen/herstellen
	Te veel lucht aanwezig	Ontluchten van reiniger

8. Technische gegevens

8.1. Algemeen

In dit hoofdstuk vindt u de belangrijkste technische gegevens van de reeks waar uw machine toe behoort.

8.1.1. Machine overzicht

Zie einde boek - Hoofdstuk 11 - Technical data.

8.2. Algemene gegevens

- Maximale reactiekracht van de sproeiers: < 60N
- Minimum waterdruk (lagedrukingang): 200 kPa (2 bar)
- Maximum waterdruk (lagedrukingang): 300 kPa (3 bar)
- Minimum watertemperatuur: 1 °C
- Maximum watertemperatuur: Zie technische gegevens
- Voldoende wateraanvoer aan drinkwaterkwaliteit (Richtlijn 98/83/EG)
- Het gebruik van een extra waterfilter is aanbevolen

8.3. Toebehoren

1 x gebruikshandleiding.

8.4. Trillingsmetingen (hand/arm) bij roterende kop

Zoals eerder vermeld, worden bij gebruik van de roterende kop van de reiniger (let op: niet alle reinigers hebben een lans met roterende kop), de actiewaarden sneller bereikt.

Hieronder volgt een tabel met de trillingssterkte en blootstellingstijd (in uur) van de lansen met roterende kop op wekelijkse basis. De metingen werden uitgevoerd in de hoedanigheid van een erkend labo door de FOD WASO. De metingen gebeurden conform het KB van 7 juli 2005 en EN- ISO 5349:1.

Type	Trillingssterkte (AeqSum)	Blootstellingstijd (actie) op weekbasis	Blootstellingstijd (grens) op weekbasis
ECN-M 110/13	6.0 m/s ²	7 h	28 h
ECN-M 160/16	0.3 m/s ²	+ 40 h	+ 40 h
ECN-M/T 160/22	9.3 m/s ²	2.52 h	11.31 h
ECN-M/T 160/30	5.5 m/s ²	8.20 h	33 h
ECN-M 220/16	8.9 m/s ²	3.1 h	12.42 h
ECN-M/T 220/22	10 m/s ²	2.3 h	10 h
ECN-T 220/30	5.6 m/s ²	8.04 h	32 h
ECN-M 260/16	8.9 m/s ²	3.1 h	12.42 h
ECN-T 260/22	9.8 m/s ²	2.5 h	10.11 h
ECN-T 320/18	0.3 m/s ²	+ 40 h	+ 40 h

Nota: de uitvoering met haspel vermindert de trillingsblootstelling.

Het verhogen van de watertemperatuur (bv: via hotbox) verhoogt de trillingsblootstelling niet.

9. Nazorg



9.1. Opslaan hogedrukreiniger

Sla de hogedrukreiniger vorstvrij op!

Volg de richtlijnen in verband met het uitschakelen van de machine, zoals beschreven onder hoofdstuk 5. Neem de nodige veiligheidsvoorschriften in acht voor transport en stalling van de machine. Laat beschadigingen direct repareren. Bewaar de bedieningshandleiding binnen handbereik.

9.2. Inactiviteit gedurende lange periode

Bij een lange inactieve periode van de machine controleert men:

- * Of de voedingskabel ontkoppelt is.
- * Of de vloeistoffen uit de tanks zijn verwijderd (olie, chemicaliën,...).
- * Of de onderdelen beschermt zijn tegen opstapeling van stof.
- * Of alle slangen, kabels, ... veilig zijn opgeborgen.

9.3. Installatie milieuvriendelijk afvoeren

Na een aantal trouwe dienstjaren wordt onherroepelijk de levensduur van elke installatie overschreden. Gebruikte elektrische en elektronische apparaten moeten apart worden verwerkt volgens de wet van de verwerking, hergebruiken en recyclage van het product.

De nationale regeringen verstrekken sancties tegen personen die afval van elektrisch of elektronisch materieel wegdoen of onwettig achterlaten.

De machine dient dan zo milieuvriendelijk mogelijk afgevoerd te worden.

De mogelijkheden die dan open staan zijn:

- Inruilen op een nieuwe machine.
- Inleveren bij een afvalverwerkingsbedrijf.
- Buiten E.U. contacteert u best de plaatselijke overheid om informatie voor de correcte verwijdering.

Uw oude toestel wegdoen

1. Als het symbool met doorgekruiste verrijdbare afvalbak op een product staat, betekent dit dat het product valt onder de Europese richtlijn 2002/96/EC

2. Elektrische en elektronische producten mogen niet worden meegegeven met het huishoudelijk afval, maar moeten worden ingeleverd bij speciale inzamelingspunten die door de lokale of landelijke overheid zijn aangegeven.

3. De correcte verwijdering van uw oude toestel helpt negatieve gevolgen voor het milieu en de menselijke gezondheid voorkomen.

4. Wilt u meer informatie over de verwijdering van uw oude toestel?

Neem dan contact op met uw gemeente, de afvalophaaldienst of de winkel waar u het product hebt gekocht.



10. DiBO vertegenwoordigingen

<p>België</p> <p>DiBO n.v. Hoge Mauw 250 2370 ARENDONK tel : (0032) - (0)14 - 67 22 51 fax: (0032) - (0)14 - 67 25 10</p>	<p>Nederland</p> <p>DiBO Nederland b.v. Industrieweg 7 4181 CA WAARDENBURG tel : (0031) - (0)418 - 65 21 44 / 65 22 53 fax: (0031) - (0)418 - 65 16 05</p>
<p>DiBO België n.v. Sint-Jansveld 7 - KMO-park 'Kapelleveld' 2160 WOMMELGEM tel : (0032) - (0)3 - 354 18 18 fax: (0032) - (0)3 - 354 18 19</p>	<p>Duitsland</p> <p>DiBO GmbH Schillerstrasse 13a 49811 LINGEN/EMS Tel : (0049) - (0)591-6109668 Fax : (0049) - (0)591-6109654</p>
<p>Frankrijk</p> <p>DiBO France 8, rue du Maréchal de Lattre de Tassigny 59000 Lille (France) tel : (0033) - (0) 3 88 18 80 24 fax: (0033) - (0) 9 81 38 61 91</p>	

© Copyright DiBO s.a.

Aucune partie de cette publication ne peut être reproduite, ni/ou diffusée au moyen d'impression, de photocopie, de microfilm ou de quelque façon que ce soit sans l'accord préalable par écrit de DiBO s.a.®

Cela vaut également pour les images, dessins et schémas qui s'y rapportent.

DiBO s.a.® se réserve le droit de modifier à tout moment des éléments, sans avertissement préalable ou direct au client.

Le contenu de cette publication peut également être modifié sans avertissement préalable.

Pour toutes informations concernant les réglages, les travaux d'entretien ou les réparations qui ne sont pas reprises dans cette publication, nous vous prions de prendre contact avec votre fournisseur.

Cette édition a été rédigée avec le plus grand soin. DiBO s.a.® ne prend aucune responsabilité pour des erreurs éventuelles dans cette édition ni pour leurs conséquences.

Date d'édition: **juin 2009.**

Marquage par des symboles attirant l'attention

Dans ce manuel et sur la machine, certaines parties sont pourvues de symboles pour attirer l'attention sur un danger éventuel ou sur un point important. Ignorer ces indications peut entraîner des lésions corporelles, des dommages à la machine ou des pertes économiques.



Manuel d'instructions:

Avant de commencer à travailler avec votre nettoyeur à haute pression, vous devez lire attentivement le manuel d'instructions et le tenir toujours à portée de main.



Mise en garde:

Ne pas suivre (scrupuleusement) ce mode d'emploi et ces instructions de travail peut entraîner de sérieuses lésions corporelles, un accident mortel, de graves dommages à la machine ou d'importantes pertes économiques.



Tension électrique:

Ces instructions soulignent l'importance de l'utilisation correcte des éléments électriques de la machine.

Les parties de la machine indiquées par ce symbole contiennent des éléments électriques qui ne peuvent jamais être ouvertes ou adaptées par des personnes non habilitées.



Matières toxiques:

Lorsque la machine est équipée pour fonctionner avec des additifs chimiques, ne pas faire attention à ces points peut entraîner des irritations, des lésions et même la mort.

Suivez toujours scrupuleusement les instructions du produit.



Danger d'incendie:

Ces instructions concernent des actes qui peuvent provoquer un incendie et causer ainsi de graves dommages ou des lésions corporelles.



Danger par la chaleur:

Ces instructions attirant l'attention sur le danger causé par la chaleur et par des surfaces chaudes, qui peuvent provoquer des lésions corporelles. Les zones marquées sur la machine ne doivent JAMAIS être touchées ou approchées lorsque la machine fonctionne et même lorsqu'elle est éteinte, il importe de rester vigilant.



Indications:

Ces instructions contiennent des informations & avis qui facilitent le travail et qui permettent un usage en sécurité.



Vibration main/bras:

Cette indication informe sur les dangers des vibrations main/bras, qui peuvent entraîner de graves dommages et des blessures. Suivez les instructions avec le plus grand soin.

Garantie

Période de garantie: voir preuve de garantie livrée avec la machine.

Sont compris:

Tous les éléments dont il est démontré qu'ils sont tombés en panne suite à un défaut de matériaux, une erreur de fabrication ou une performance défaillante. Les éléments électriques.

Durée de garantie:

Celle-ci démarre à la date de livraison. Les défaillances sont couvertes uniquement si un certificat de garantie entièrement rempli et signé est retourné à DiBO (voir adresse ci- dessous) ou en enregistrant sur le site Web la preuve de garantie (www.dibo.com).

DiBO s.a.
Hoge Mauw 250
2370 Arendonk
Belgium

Pour une demande de garantie, vous devez vous adresser directement à votre revendeur.

Une demande de garantie transmise après la période contractuelle ne sera pas prise en considération.

Mise en oeuvre de la garantie:

La réparation sous garantie se fait par la réparation de l'élément défectueux.

Les frais d'envoi sont toujours à la charge du client.

Les éléments défectueux remplacés deviennent la propriété de DiBO s.a..

Ne sont pas compris dans la garantie:

Des dommages causés indirectement.

L'usure normale.

Les dommages causés par la négligence ou la mauvaise utilisation du matériel.

Les dommages liés au transport.

Les dommages causés par le gel.

Les dommages qui sont déclarés trop tard.

Les frais des réparations effectués par des tiers.

La garantie expire:

Lors du changement de propriétaire.

En cas de modifications ou de réparations effectuées par un technicien non reconnu par DiBO s.a..

Responsabilité:

Le fabricant ne peut pas être tenu pour responsable des lésions corporelles, des dommages aux propriétés de tiers, des pertes économiques, des pertes de production, des pertes en capital, des pertes de marchandises et autres, qui sont provoqués par une livraison défaillante ou le retard d'un article vendu, quelle qu'en soit la cause.

Le fabricant ne peut également pas être tenu pour responsable de dommages éventuels causés par des détergents chimiques ajoutés.

Les remorques ont été conçues et construites pour assurer une utilisation et un entretien en toute sécurité.

Cela est valable en application des circonstances et des prescriptions décrites dans cette documentation.

Il est donc important que toute personne qui travaille sur ou avec ces remorques lise cette documentation et suive les instructions qu'elle contient. Dans le cadre d'un usage professionnel,

l'employeur est responsable de la communication de ces instructions au personnel qui est tenu de les respecter.

Des mesures de sécurité supplémentaires peuvent être prescrites par l'entreprise ou le pays dans lequel les remorques sont utilisées. Cela concerne notamment les conditions de travail. La présente documentation ne décrit pas comment y répondre mais donne les informations nécessaires à cet effet sur les remorques.

En cas de doute, veuillez consulter les pouvoirs publics de votre pays ou le responsable sécurité de votre entreprise.

1. Sécurité - Avertissements généraux



En général :

Un nettoyeur à haute pression DiBO est une machine qui produit un jet d'eau sous haute pression. Un nettoyeur à haute pression ne peut être utilisé que par des personnes qualifiées et entraînées qui ont été formées à son utilisation et expressément chargées de ce travail. Une connaissance complète de ce manuel est donc indispensable pour éviter des dommages à vous-mêmes, à des tiers, à des objets ou au nettoyeur. La machine ne peut pas être utilisée par des enfants ou des jeunes (de moins de 16 ans). Les personnes non formées, ou avec des compétences intellectuelles ou physiques limitées, ou à mobilité réduite ne peuvent pas utiliser l'appareil. Lorsque la machine est utilisée par d'autres personnes, vous devez vous assurer en tant que propriétaire que l'utilisateur est averti des bonnes consignes de sécurité. En plus des instructions du mode d'emploi, l'utilisateur est tenu de respecter la réglementation en vigueur dans le pays d'utilisation du matériel, en particulier dans les domaines liés à la prévention des accidents et des bonnes règles liées à la sécurité du travail. Toute attitude ou méthode de travail présentant des dangers pour la sécurité doit être prohibée.



Les tuyaux à haute pression :

Les tuyaux flexibles à haute pression, les douilles et les joints sont importants pour la sécurité de la machine. N'utilisez que des éléments à haute pression approuvés par le fabricant. Ne pas utiliser le tuyau flexible à haute pression comme câble de traction. La charge de travail et la température maximum admissibles sont imprimées sur le tuyau flexible à haute pression. Laisser refroidir les flexibles après utilisation d'eau chaude et faire fonctionner brièvement l'appareil avec de l'eau froide. Attention aux risques de trébuchement lorsque le tuyau haute pression est déroulé du dévidoir.



Pulvériser avec un jet à haute pression :

Un jet à haute pression peut être dangereux s'il n'est pas exploité correctement. Le jet ne doit jamais être dirigé sur soi-même, sur des personnes, animaux, équipements sous tension électrique et sur la machine elle-même.



Ne jamais nettoyer des appareillages électriques avec de l'eau: danger pour les personnes et court-circuit possible.



Porter des vêtements de sécurité, des lunettes de sécurité et une protection pour les oreilles !

Ne jamais utiliser un jet haute pression sur des surfaces sensibles. Lors d'un nettoyage sous haute pression, toujours faire attention à la distance entre la buse et la surface à traiter pour éviter un endommagement de la surface. Au cours du fonctionnement toutes les portes et cloisons de la machine doivent être fermées. Bien baliser les abords de la surface de travail avec un minimum de 6 m autour de cette surface. Écarter tous les éléments mobiles au sein de la surface de travail pour éviter qu'ils ne soient balayés par le jet. Ne jamais travailler à partir d'un emplacement instable (échelle, barque, débarcadère). En fonctionnement la lance haute pression génère une force de recul pouvant être importante, de même qu'un angle formé par la lance provoquera une force de rotation dont il faut tenir compte. C'est pour ces raisons qu'il faut toujours tenir la lance à deux mains.

Lance d'arrosage :

Éteindre la machine si vous devez changer la lance d'arrosage.
Vérifiez l'absence du bouchon de protection (matière plastique) sur la tête d'arrosage.
Tenez fermement l'accouplement de la lance et tournez.
Pendant l'utilisation, la poignée du pistolet ne peut pas être bloquée.
Maintenez la lance de pulvérisation toujours vers le bas avant de commencer la pulvérisation!



La machine:

N'utilisez jamais la machine sans eau. Même un manque éphémère d'eau peut générer des dommages graves à la machine ! Lorsque la machine est connectée au réseau d'eau potable, les préconisations en vigueur à ce sujet (EN 1717) doivent être respectées. La machine doit être placée sur un sol stable, avec le frein enclenché!
Travaux en lumière artificielle: Il est fortement recommandé d'utiliser des luminaires étanches et respectueux des normes en vigueur si la lumière du jour n'offre pas une visibilité suffisante dans la zone de travail.
Dans les zones de travail disposant d'un éclairage standard, toujours respecter une distance suffisante entre les luminaires et le jet du nettoyeur. Ne jamais travailler dans des conditions météorologiques défavorables (par ex: orages, pluie,...) à l'air libre. Lors d'une utilisation dans une station-service (carburant) ou tout autre zone présentant des risques d'explosion, toujours rester en dehors de la zone de danger ceci en raison du risque émanant de la chaudière et du moteur thermique. Les éléments fixes de la machine ne peuvent être modifiés en aucune manière. Le nettoyeur à haute pression est conforme et testé par DiBO selon les normes de sécurité en vigueur. Ne jamais respirer les brouillards issus de la vaporisation de solvants et produits comme de l'essence, des huiles et des diluants car ils peuvent s'avérer extrêmement inflammables et/ou toxiques.
Toujours rester à proximité d'une machine en fonctionnement.
Toujours travailler dans des endroits suffisamment ventilés et ne pas bâcher la machine en fonctionnement!
Les pneus et valves de gonflage doivent être nettoyés avec une distance minimale de 30 cm.

Sinon, les pneus/valves peuvent être endommagés par le jet à haute pression.

Le premier signe d'un dommage est le changement de couleur du pneu.

Des pneus endommagés sont une source de danger. Les matériaux qui contiennent de l'amiante et autres matériaux qui contiennent des substances dangereuses pour la santé ne peuvent être aspergés.



Évacuation d'eau:

Mise en garde sur l'évacuation des effluents de la machine.

Si vous utilisez des produits chimiques nocifs ou si l'objet à nettoyer est souillé, les eaux usées doivent être purifiées avant de les laisser couler dans les égouts.



Détergent chimique (si applicable):

Lire **toujours** d'abord les règlements sur l'emballage du produit.

Ne nettoyer **jamais** avec les produits inflammables. Le souci pour l'accueil séparé/nettoyage d'eau évacuation.

Le souci pour les moyens de protection personnels nécessaires (gants, vêtements de travail, lunettes de protection, ...). Suivre précisément les instructions du produit. Mets le réservoir de produits chimiques directement à côté de la machine. Enlever le bouchon et mettre l'approvisionnement le tuyau flexible dans la citerne.

Fait pour un trou d'aération à le bouchon de remplissage!

Utiliser toujours le médium le plus approprié pour remplir le réservoir des produits chimiques, le matériel du réservoir interne existe de polyéthylène. Fait que le réservoir est toujours protéger suffisant contre le médium usé.



Circulation:

Protégez et sécurisez les conduites et les câbles pour éviter qu'ils ne tombent ou frottent sur la route.



Mesures de sécurité personnelles:

Ne jamais travailler en plein air au cours d'un orage. Ne pas déplacer la machine eu cours du fonctionnement.

Éviter une mauvaise posture. En cas de pénétration de la peau, consultez immédiatement un médecin et communiquez le type de produit chimique utilisé.



Vibrations (main/bras):

Les vibrations (main/bras) n'ont **aucun** effet nocif lors de l'utilisation du nettoyeur avec une **buse/gicleur** ordinaire.

Une utilisation intensive du nettoyeur avec une **buse rotative** peut causer des malaises physiques tels que des troubles de la circulation causés par les vibrations de la lance et du pistolet de pulvérisation (voir données techniques chapitre 8).

En conséquence prenez soin de votre protection personnelle par l'utilisation d'une tenue adaptée (gants, combinaison...).

En cas de réapparition de symptômes lors d'une utilisation régulière et prolongée du nettoyeur (p.e. : démangeaisons au niveau des doigts, doigts froids, douleurs articulaires dans la main/bras, trouble nerveux), nous recommandons de subir des examens médicaux appropriés ! Il n'est pas recommandé de travailler en continu avec des lances à buse rotative, faites des pauses régulières pour limiter le temps d'exposition, utilisez la buse normale alternativement ou changez régulièrement d'opérateur.



Décharge électrostatique (ESD):

Ceci est le déchargement d'électricité statique. Ceci se passe quand deux objets est glissé par-dessus lui ou ils sont séparée disjoint. Quand ces deux matériels avec chargement différents viennent dans la proximité réciproque ou faire le contact, un déchargement aura lieu.

Ce déchargement peut causer les dommages aux parties et aux appareils électroniques.

Donc, meilleurs soins pour une décharge afin d'utiliser le nettoyeur.



Indication concernant l'inhalation d'aérosols possible

Des aérosols peuvent survenir pendant l'utilisation du nettoyeur. Ces aérosols sont nocifs pour la santé.

Prendre les précautions nécessaires pour éviter toutes les risque d'inhalation d'aérosols (par exemple: masques anti-poussière de protéger, classe FFP 2 ou ultérieure). La lance DiBO est aussi équipé d'une protection de la buse en avant qui offre une protection minimale contre la libération d'aérosols.

2. Avant l'utilisation

Avant chaque utilisation toutes les parties essentielles du nettoyeur à haute pression doivent être contrôlées, comme par exemple si l'accouplement de la lance est encore fixé, contrôler les tuyaux à haute pression et le câblage électrique. Contrôler, avant de mettre la fiche dans la prise si les caractéristiques électriques figurant sur la plaque signalétique concordent avec les valeurs du réseau d'alimentation (p.ex. tension électrique,...).

Mettre la machine en service. Rincez les tuyaux, le pistolet et la lance au minimum 1 minute avec de l'eau pure. (Visez le pistolet vers un espace libre). Contrôler si sur la surface ou l'objet à nettoyer des produits dangereux comme de l'huile ou de l'amiante peuvent se détacher et polluer l'environnement.

Soyez attentif aux consignes de sécurité du chapitre précédent.

Mettre l'interrupteur principal sur OFF (=ARRÊT).

2.1. L'arrivée et l'évacuation de l'eau

2.1.1. Réaliser l'arrivée de l'eau

La conduite d'arrivée d'eau peut (selon les circonstances) être connectée à son propre système d'approvisionnement d'eau (sous pression) ou au réseau d'eau potable avec un réservoir à eau.

Lorsque la machine est connectée au réseau d'eau potable, les prescriptions en vigueur à ce sujet (EN 1717) doivent être respectées.

Approvisionnement d'eau sous pression:

Longueur maximale du tuyaux flexible 50 m (160 ft), diamètre minimale du tuyaux flexible (Intérieur) 12.7mm (1/2»). Contrôler la pression d'eau à l'aide d'un mètre d'eau.

2.1.2. Évacuation d'eau

Contrôler que tous les évacuations d'eau ont été raccordées correctement sur les égouts. Prendre les mesures nécessaires pour que les effluents soient suffisamment propres avant passage à l'égout.

2.1.3. Mesure contre la bactérie de la légionellose

Si la machine n'a pas été utilisée pendant un certain temps, l'eau dans la machine doit être purgée au-dessus d'une évacuation.

L'eau stagnante dans une chaleur comprise entre 20-55°C peut engendrer la bactérie de la légionellose.

- Nettoyer annuellement les tuyaux et les réservoirs.
- Rincer à l'eau propre périodiquement.
- Enlever les résidus autant que possible.

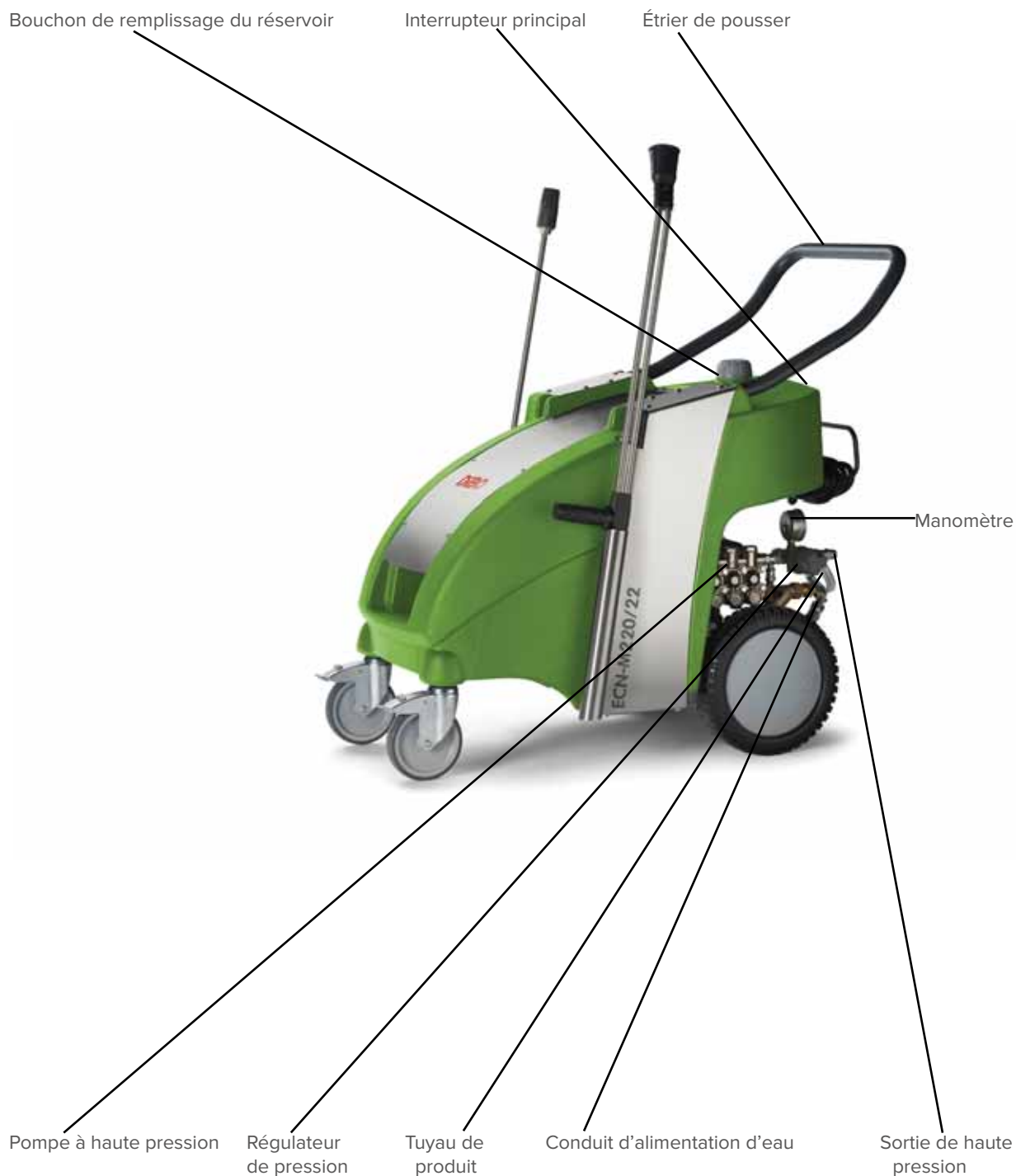
3. Composants

3.1. En général

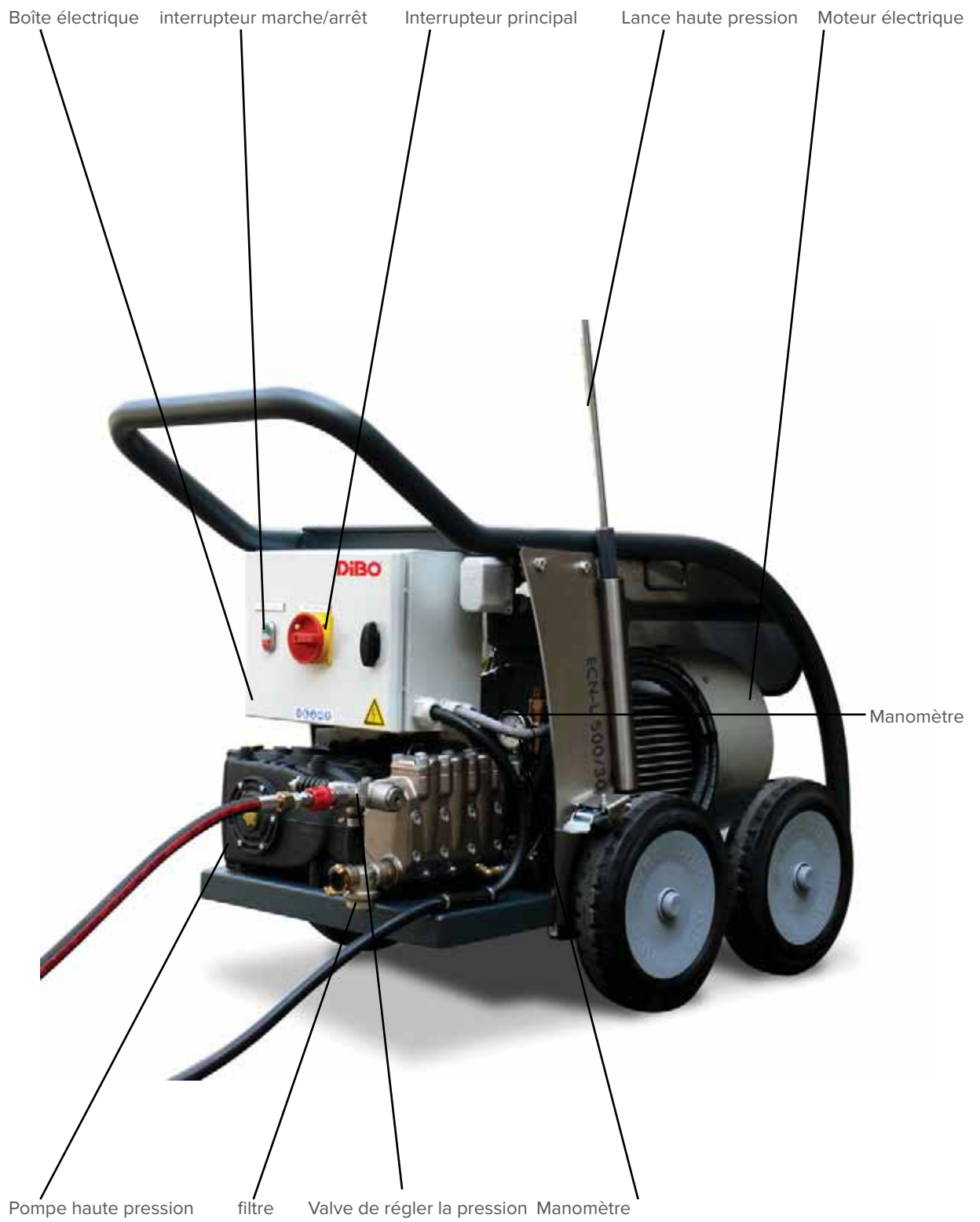
La présentation ci-dessous décrit les caractéristiques générales communes de ce type de machine. Étant donné que plusieurs références existent avec chacune sa propre pression maximale et son propre débit maximal nous vous renvoyons vers les caractéristiques techniques précises de votre matériel.

3.2. Le présentation visuel

ECN -M/ ECN-T



ECN- XL



4. Commande

4.1. L'interrupteur principal

Ceci a été effectué comme interrupteur rotatif avec couleur rouge et bord jaune. Il a deux états:

- 0:OFF = Off
- 1:ON = On

Si la machine a été effectuée avec un départ/bouchon système, la machine arrêtera 60 secondes après lâcher le pistolet. Servir le pistolet de vaporiser et le nettoyeur démarre automatiquement.

ECN -M/ ECN-T



ECN - XL



4.2. Régulateur du pression/injection produits chimique

1. Régulateur de pression

Le régulateur de pression/ vanne de régler la pression se trouve derrière à gauche du nettoyeur. Ce régulateur est prévu d'un bouton rotatif (pas présent toujours) pour le réglage progressif de la pression de travail.

Le ECN- L a une vanne de régler la pression avec un réglage industriel fixé, ceci n'est pas réglable!

Tourner le bouton à droite est augmenter la pression (+).

Tourner le bouton à gauche est réduire la pression (-).

Le réglage n'est pas possible qu'en appuyant sur la détente du pistolet.

La pression de rayon on peut lire sur le manomètre.

2. Injection de produits chimiques (quand usée):

L'injection de produits chimiques se trouve derrière à gauche du nettoyeur, du côté de régulateur de pression.

La sorte de valve d'injection peut différer et/ou sont assis à un autre endroit du côté de régulateur.

Par tourner l'injection réglable des produits chimiques à droite ou à gauche, on règle l'alimentation des produits chimiques. L'autre modèle d'injection chimiques est intégré directement sur la valve (fig.1) et on peut servir par la lance de seringue double. Ceci n'est pas réglable.

Remplir le réservoir de produits chimiques uniquement avec le produits autorisés.

Avant d'inaugurer l'unité, contrôler si le produit utilisé est arrangé afin d'utiliser avec les matériels de l'unité.

Lors du doute prend contact avec le vendeur du produit ou, un DiBO technicien agréé.



FIG. 1

Régulateur de pression

Injection directe avec
tuyau des produits
chimiques

4.3. Outil de vaporisé

Le pistolet à haute pression comprend un poignée grise.
 Ne pas vaporiser: relâcher la gâchette de la poignée.
 Vaporiser: enfoncer la gâchette de la poignée.
 Sécurité de la lance: sortir le clapet de blocage dans la poignée.
 La machine d'origine a une seule et une double lance d'arrosage (pas toujours disponible).
 Visser (fixer) la lance a le pistolet à haute pression par l'accouplement (voir photo).
 La lance double, quand présent, comprend deux jets de nettoyage.
 Vers la moitié de la lance se trouve une poignée qui peut tourner.
 Poignée tournée vers la droite est fermée.
 Le nettoyage se fait à la pression la plus élevée.
 Les produits chimiques ne sont pas aspirés maintenant.
 Poignée tournée vers la gauche est ouverte. Nettoyage à pression réduite.
 Deuxième jet de nettoyage à basse pression.
 Plus la pression est basse, plus le nettoyeur aspire du produits chimiques.



Le clapet de blocage

4.4. Fonctionnement

Met la machine si autant que possible horizontalement. Connectez le pistolet de vaporiser avec tuyau à haute pression (sans lance de vaporiser) sur le nettoyeur à haute pression. Connectez le nettoyeur à haute pression à l'électricité (prise dans la prise de courant). Tournez l'interrupteur principal vers la position 1:ON = METTRE EN MARCHE. Braquer le pistolet de vaporiser dans l'espace libre et manier le pistolet jusqu'au rayon d'eau il est entièrement purgé (environ 30 sec.). Tournez l'interrupteur principal vers la position 0:OFF = FINI. Connectez la lance de vaporiser au pistolet de vaporiser. Tournez l'interrupteur principal vers la position 1:ON = METTRE EN MARCHE. Manier le pistolet de vaporiser et contrôler la pression de travail sur le manomètre. Régler, si besoin, le régulateur de pression pour le correct pression de travailler. Le type de ECN-T est aussi prévoit d'un réservoir de l'eau avec système de flotter. Avec- là on prévient les coups de pression du réseau d'alimentation de l'eau. La soupape de flotter ferme quand le réservoir d'eau est rempli tant qu'il ne peut pas devenir de l'eau d'alimentation dans le réservoir. Chez le type ECN-M il n'y a pas présent un réservoir d'eau, il est remplacé par un réservoir des produits chimiques. Fait attention: pendant le remplir du réservoir, la valeur maximale de rempli le réservoir ne peut pas être traversé (voir données techniques de la machine, chapitre 11).



Le type ECN-XL n'a pas un réservoir d'eau et pas d'ajustage des produits chimiques.

Attention chez démarrer le ECN-XL:

Tournez l'interrupteur principal sur la position 1: ON= EN MARCHE.

Démarez le nettoyeur via l'interrupteur marche/pas en marche par pousser sur le bouton vert (1), fait que le pistolet à haute pression n'est **pas** enfoncé pendant 6 secondes autrement le thermique du nettoyeur est coupé!

Puis on peut employer le nettoyeur convenablement. Arrêter le nettoyeur se passe par appuyer le bouchon rouge (0)! Contrôler premier, avant d'employer le nettoyeur (ECN-XL), sur le bon sens de rotation du moteur!



Fait attention chez un démarre froid du nettoyeur: dans certains cas si il peut être que l'automate éclate dans le cabinet électrique chez les moteurs de 11 KW. Ceci est dépendant de l'état d'installation électrique sur place. Un fusible avec caractéristique D est recommandé.



4.5. Pompes Haute Température

Une pompe à haute température doit être alimentée avec une pression d'eau préliminaire suffisante pour prévenir de la cavitation. La cavitation est un phénomène qui se produit dans un liquide en mouvement lorsque la pression locale est plus basse que la pression de vaporisation du liquide.

Dans ces circonstances des bulles de vapeur peuvent naître et imploser avec force dans la pompe et ainsi causer des dégâts. Pour toutes les applications à température élevée, il est ABSOLUMENT ESSENTIEL d'alimenter la pompe avec une pression positive (au moins 3 bar) et un débit d'eau suffisant.

4.6. Fonction d'arroseuse de brume (optionnel)

Par cette fonction, une commande est donnée à le nettoyeur ECN et il est rincé pendant une minute, puis on se trouvera le nettoyeur dans une situation calme pendant 20 minutes.

Ensuite on sera rincé encore 1 minute. Ce cycle est répété.

Chez la type ECN avec la fonction un pied d'arroseuse de brume est nécessaire (voir le photo ci-dessous, droite). La fonction peut être mise activement sur le panneau de commande par l'interrupteur noir (voir le photo).



Le temps pour rincer ou l'état de repos peut être ajusté. Ceci arrive par ajuster le relais de temps (voir le photo ci-dessous).

Ton = temps de repos - bouton bleu: graduation, bouton blanc: réglage (la graduation des valeurs début et fin).
Toff = temps de rincer - bouton bleu: graduation, bouton blanc: réglage (la graduation des valeurs début et fin).

Exemple du photo:

- Toff graduation: position 1 chez le paramètre 1-10 min, alors le temps de réglage sera une minute, en position 10 ce serait ensuite 10 minutes.
- Ton graduation: position 3.5 chez le paramètre 6-60 min, alors le temps de réglage sera environ 20 minutes, en position 10 ce serait ensuite 60 minutes.



4.7. Domaines d'utilisation

Vous obtiendrez un nettoyage à haute pression efficace en observant quelques directives et en vous basant sur vos expériences personnelles. Chaque travail de nettoyage est différente et spécifique, donc contacter DIBO pour la meilleure solution de votre application.

Utiliser les détergents (le cas échéant): pulvériser la solution de détergent sur la surface à nettoyer et laissez agir le produit pendant un certain temps (pas sécher!) avant nettoyer au jet haute pression.

Détergents peuvent s'ils sont employés correctement, renforcer l'effet du nettoyage!

Respectez toujours les consignes de sécurité du produit utilisé !

Nettoyage à l'eau froid (haute pression): élimination des impuretés (doux) et rinçage.

Nettoyage à l'eau chaude (haute pression) (le cas échéant): des températures relativement élevées tellement renforcent l'effet du nettoyage (ajuster expérimentale la température en fonction des applications).

Nettoyage via lance avec tête rotative (le cas échéant): méthode de nettoyer pour enlever les couches de saleté épaisses de saleté.

Nettoyer à l'aide d'une lance de vapeur (le cas échéant): cette fonction de vapeur (par surchauffer l'eau) est utilisée dans des applications «sensibles» de nettoyage (par exemple: surfaces fragiles et délicates) lorsque au moyen de vapeur les saletés tenaces (ex: dégraissant) est enlevé (par ex: dégraissant). S'il vous plaît noter que cette application a des hautes températures de nettoyage et demande différents services de sécurité!

5. Mettre hors service

5.1. Général

Mettre l'interrupteur principal sur position **0:OFF** quand tu finis les travaux.

5.2. Réservoir des produits chimiques

Tirer le tuyau de aspirer du réservoir des produits chimiques et pendre il dans un seau avec l'eau pure.

Ferme le réservoir des produits chimiques avec une capsule.

Rincer de nouveau les tuyaux, lance et pistolet avec l'eau pour écarter les restes chimiques.

5.3. ECN avec réservoir produits chimiques

Rincer de nouveau les tuyaux, lance et pistolet avec l'eau pour écarter les restes chimiques.

Enlever en bas le bouchon de vider pour transporté l'eau sale du nettoyeur.



Chez un passage de CHAQUE autre produit chimique vous devez rincer aussi le réservoir avec l'eau!

5.4. Lance et pistolet

Déclenchez la lance et rangez là. Couper l'arrivée d'eau. Mettre l'interrupteur principal sur la position **OFF**.

Enrouler les tuyaux de haute- et basse pression.

5.5. Bouche écoulement

Voir chapitre 1 - sécurité et 2.1.2.

5.6. Ranger le nettoyeur

Nettoyer si besoin le filtre d'eau. Assurez-vous que la machine soit à l'abri du gel.

Poussez les protections par borniez (à toutes roues) en avant de la machine.

En outre, il est recommandé de vider le nettoyeur et l'accessoires d'eau, ou rincer avec antigel.

5.7. Évacuer des liquides usée de façon favorable à l'environnement

Pas de liquides (produit anticalcaire, l'huile, ...) peuvent être évacués d'un façon aléatoire à cause de l'environnement! Donc, assurez-vous un élimination écologique de ces liquides comme utilisateur (sans contamination du sol), conformément les directives et réglementation locale applicable.

5.8. Transport

Fait attention lors du transport au suivant :tient la machine autant que possible au cours du transport horizontal, on prévient que l'huile fuit de la pompe. Charger les machines à l'aide d'un chariot élévateur, le plate-forme de chargement hydraulique ou d'un palan. Amarrer les machines (si besoin) solidement sur le plat-forme de chargement fixe.

Fait attention chez ECN-XL (500/30): le chargement/lever de l'unité doit arriver selon les photos ci-dessous, via le gaine de levage pourvu. Ceci selon les normes en vigueur/directives et avec l'outils de levage correctement!

Prends soin pour une répartition de la charge uniforme. Fait que il n'y trouve **personne** dans le proximité de la charge chez les travaux de levage! Si une est charge levée, ne laisse jamais abandonnée!

Contrôler **avant** l'utilisation du gaine de levage, si ceux-ci se corrodé, endommagés ou a brisé.



5.9. Transport pendant gel

Remplacer le tuyau de aspirer par un court bout tuyau et pendre ceci avec son bout dans l'antigel, de façon la machine à absorber l'antigel. Démonter la lance du pistolet et met la machine dans le fonctionnement. Vaporiser jusqu'à l'antigel vient du pistolet. La machine est a maintenant remplie avec l'antigel, arrêtez la machine.

Conseil: En attrapant l'eau d'antigel effluente, ceci peut être réemployé plus tard.

6. Entretien

6.1. En général



Tous les travaux d'entretien doivent se faire sur une machine débranchée et des tuyaux sans pression. Le contrôle des parties électriques ne peuvent se faire que par un technicien qualifié. Après les opérations de maintenance, toutes les protections et sécurités doivent être remontées avant de mettre la machine en marche. Afin d'avoir toujours une machine en bon état et sans soucis, la règle d'or à respecter est la suivante:



LE CONTRÔLE ET LE NETTOYAGE QUOTIDIEN DE LA MACHINE FONT SOUVENT DES MIRACLES!

Pour pouvoir garantir un système toujours parfaitement opérationnel, on a avant tout besoin d'une machine bien conçue et techniquement fiable, si c'est le cas la fiabilité sera apporté par des contrôles et un entretien réguliers. Grâce à l'expérience et au "savoir-faire" de DiBO, nous garantissons une machine techniquement bien conçue et les grandes révisions d'entretien peuvent être effectuées par des techniciens DiBO expérimentés via un rendez-vous et/ou un contrat d'entretien.

6.2. Schéma d'entretien

6.2.1. En général

L'utilisateur peut effectuer uniquement ces opérations pour lesquelles est données dans ce livre autorisation. Chaque autre acte a été interdit! Contrôler quotidiennement à l'aide du schéma d'entretien le nettoyeur à haute pression. Vous trouverez le schéma d'entretien sur les pages suivantes. Vérifier aussi que toutes les transmissions à courroie sont en bon état et avec une tension adaptée. En cas de doute consulter les techniciens de maintenance compétents.



FAIT ATTENTION: s'assurer que les courroies ne sont pas en mouvement avant tout opération de maintenance sur celles-ci et respecter les règles de sécurité en vigueur !

6.2.2. L'entretien périodique

- Le contrôle des câbles électriques, haute et basse pression tuyaux et l'accouplement et le contrôle du niveau d'huile.	Après chaque utilisation.
- Rafrâichissements huile de pompe.	Premier 50 heures.
- Nettoyage du filtre d'eau.	Chaque 50 heures/chaque mois.
- Tout suivant rafraîchissements d'huile de la pompe et service du nettoyeur.	Chaque 400 heures /annuel.
- Contrôle/remplacement supplémentaire du joints, soupapes et o- cercles par DiBO- techniciens agréé!	Chaque 600 heures.

6.2.3. Contrôle/changement niveau huile- pompe

Contrôler le niveau d'huile avant chaque utilisation de la machine via fenêtre de contrôle ou la jauge (le cas échéant). Le niveau doit se situer entre les deux marques sur la fenêtre de contrôle, si ce n'est pas le cas faire l'appoint nécessaire. Si l'huile a un aspect laiteux, consulter un technicien compétent (DiBO ou revendeur).

Pour faire l'appoint procéder comme suit :

- Dévisser le bouchon de vidange en bas de la pompe.
- Dévisser le bouchon supérieur avec la barre de niveau d'huile.
- Vidanger toute l'huile dans un récipient et se débarrasser ensuite de l'huile comme décrit dans le manuel.
- Revisser le bouchon de vidange et remplir l'huile dans le trou jusqu'à la ligne de marque supérieure.
- Revisser le bouchon supérieur avec la barre de niveau d'huile.

Huile recommandée: 1.836.042 (+- 1 ltr, selon la pompe).

Remplacer l'huile de la pompe ECN- L: vérifier le niveau de huile sur la base hebdomadaire.

Quand nécessairement, remplir l'huile en vissant séparément par bouchon d'huile avec le bâton de niveau 1.

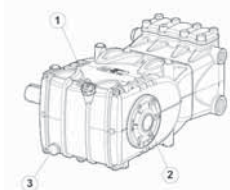
Contrôler le niveau de huile (par le verre d'huile 2) quand la pompe est sur la température ordinaire!

Remplacer d'huile : déclenche bouchon de couler 3 et écarter l'huile (attrapent dans une barge et écartent l'environnement propre). Visse bouchon de remplissage 3 après que l'huile sale s'est écoulée.

Ouvre bouchon d'huile 1 et rafraîchit/remplit avec la nouvelle huile !

6.2.4. Nettoyage des filtres d'eau

Nettoyer régulièrement l'élément de filtrage du filtre(s) d'eau et écarter la saleté éventuelles.



6.2.5. Contrats d'entretien

Pour un entretien complet régulier, nous vous conseillons de prendre de contact avec votre revendeur DiBO pour souscrire un contrat d'entretien.

La maintenance standard en mode de fonctionnement normal et réalisable par notre réseau de distribution. En cas de circonstances ou situations exceptionnelles, il sera toujours possible de faire appel au fabricant.

Les documents connexes:

Le manuel utilisateur

CE-attestation

Remarque :

Il est recommandé de faire effectuer un entretien préventif par un technicien compétent DiBO (ou revendeur) en respect du programme d'entretien, ceci pour garantir un fonctionnement optimal de la machine mais également pour s'assurer des conditions de garantie.

Pour pouvoir garantir un bon entretien en temps et en heure, nous recommandons de programmer à l'avance les visites de maintenance auprès de votre revendeur ou technicien DiBO.

6.3. La définition contrôle quotidien

6.3.1. Châssis

Contrôler le châssis dans sa totalité pour détecter d'éventuels soucis tels que vis desserrées et craquelures aux joints de soudures. Tenir autant que possible la machine propre pour éviter que la saleté, l'eau, l'huile et le carburant ne dégradent le matériel.

6.3.2. Valves + manomètre

Lorsque la machine est à l'arrêt, c.-à-d. moteur arrêté, le manomètre doit indiquer 0 bar. Lorsque la machine est en pleine charge, c.-à-d. le moteur tournant à plein régime, le manomètre ne doit pas indiquer plus que la pression maximale donnée par DiBO dans les caractéristiques technique de cette machine.

Après utilisation et relâche de la poignée du pistolet, il doit rester une pression résiduelle dans la tuyauterie. La valeur lisible sur le manomètre doit être située entre 0-30 bar, ces valeurs sont normales et indiquent que les valves sont en bon état.

6.3.3. Pompe haute pression

Contrôler la pompe au niveau des raccords, des boulons et des joints pour détecter d'éventuelles fuites.

Contrôler régulièrement le niveau d'huile de la pompe. Si le niveau d'huile est inférieur à la limite basse ou si elle semble polluée (aspect non conforme, couleur...), un appoint ou un changement doit être effectué avant la mise en marche. Pour effectuer ces vérifications il faut mettre la machine à l'horizontal.

Le niveau d'huile doit se trouver entre les deux repères sur la fenêtre de contrôle. En cas de doute contrôler également sur la jauge, le niveau doit se situer entre les deux marques. Si l'huile de pompe à un aspect laiteux, ceci indique souvent une fuite interne laissant passer de l'eau à l'intérieur de la pompe.

Une réparation immédiate est alors nécessaire.

6.3.4. Éléments de haute et basse pression

Contrôler les tuyaux flexibles, la tuyauterie et les raccords pour détecter les dommages et les fuites.

Si dommage et/ou fuite constaté il faut remplacer la partie défectueuse.

6.3.5. Outil de vaporisation

Contrôler les lances et les pistolets sur les fuites, dégâts extérieurs et les déchirures.

Si constat d'une fuite ou d'un dommage, ceux-ci doivent être remplacés immédiatement.

Contrôler la forme du jet d'eau, si celui-ci n'est plus conforme et s'il laisse passer trop d'eau il faut remplacer la buse. Contrôler la protection de la buse, si trop endommagée la remplacer. Contrôler les dommages sur les filets des parties à visser, en cas de dommage les éléments sont à remplacer sans délai.

6.3.6. Partie électrique

Contrôle le câblage électrique visible et les composants visible.

Si endommagés, les parties concernées doivent être remplacées.

6.3.7. Contrôle du réservoir (l'eau ou chimique)

Contrôlez le réservoir de l'eau (quand usée) sur bon état et les éventuelles fuites.

Contrôlez pendant le remplissage du réservoir que le système de flotteur fonctionne correctement.

Remplit maximale jusqu'à la valeur fixée au préalable (données techniques, chapitre 11).

Important: chez toute bouchon de remplissage, un trou d'aération doit être prévu avec un diamètre de 6 mm. Contrôler chaque bouchon de remplissage sur un trou d'aération.

7. Tableau de dérèglement

Lors d'une défaillance éventuelle, vous pouvez consulter le tableau ci-dessous et si vous ne trouvez pas la solution au problème, nous vous invitons à contacter le service technique de votre revendeur ou un technicien DiBO.

Défaut	Cause	Solution
La machine ne démarre pas.	Alimentation électrique non raccordée	Brancher l'électricité
	Fusible défectueux	Contrôlez fusible
	Interrupteur principal sur "0"	Mets l'interrupteur de commande sur «1»
	Les autres causes	Consulter un spécialiste
Pas de pression d'eau	Pas assez d'eau	Réparer l'arrivée d'eau
	Filtre sale	Nettoyer/remplacer le tamis/cartouche
Instable et trop faible pression	Air dans l'arrivée d'eau (ou fuites)	Mettre la machine HORS tension. μ Réparer les fuites.
	La buse/le gicleur ou la lance sont obstrués ou trop usés	Nettoyer ou remplacer
	Le régulateur de pression est défectueux	Consulter un spécialiste
	Les autres causes	Consulter un spécialiste
L'eau dans la réservoir des produits chimiques	Soupape de retenue dans la filtre est défectueuse	Remplacer la filtre
Pas d'addition des produits	La tuyauterie d'arrivée est défectueux	Remplacer la tuyauterie d'arrivée
	Filtre est obstrué	Nettoyer le filtre
	Le réservoir des produits est vide	Remplacer le réservoir des produits
	Pression de vaporiser est réglé trop haute	Diminuer la pression
Pompe haute pression vibre	Fuite ou congestion dans le tuyau d'alimentation	Nettoyer/remplacer/réparer
	Trop d'air présent dans la tuyauterie	Purger la tuyauterie

8. Données techniques

8.1. En général

Dans ce chapitre, vous trouvez les données techniques les plus importantes de votre nettoyeur.

8.1.1. Machine relevé

Voir fin de manuel - Chapitre 11 - 'données techniques'.

8.2. Les données générales

- La force de réaction maximale des arroseurs: <60N
- Pression d'eau minimale (à entrée pression basse): 200 kPa (2 bar)
- Pression d'eau maximale (à entrée pression basse): 300 kPa (3 bar)
- Température minimale de l'eau: 1 °C
- Température maximale de l'eau: voir données techniques
- L'approvisionnement d'eau suffisant à la qualité d'eau potable: (Directive 98/83/EG)
- L'utilisation d'un filtre d'eau supplémentaire a été recommandée.

8.3. Accessoires

1 x manuel utilisateur.

8.4. Mesures de vibrations (main/bras) à tête tournante

Comme mentionné précédemment, lorsque vous utilisez la tête tournante du nettoyeur (note: pas tous les nettoyeurs ont une lance avec tête tournante), les valeurs d'actions sont atteintes plus rapide.

Le tableau qui suit en bas est un tableau avec l'intensité des vibrations et la durée d'exposition (en heures) des lances avec tête tournante sur une base hebdomadaire.

Les mesures ont été réalisées dans la capacité d'un laboratoire accrédité par les SPF ETCS.

Ces mesures a été faite conformément au décret royal du 7 Juillet 2005 et EN-ISO 5349:1.

Type	Intensité des vibrations (AeqSum)	Durée d'exposition (action) sur base hebdomadaire	Durée d'exposition (limite) sur base hebdomadaire
ECN-M 110/13	6.0 m/s ²	7 h	28 h
ECN-M 160/16	0.3 m/s ²	+ 40 h	+ 40 h
ECN-M/T 160/22	9.3 m/s ²	2.52 h	11.31 h
ECN-M/T 160/30	5.5 m/s ²	8.20 h	33 h
ECN-M 220/16	8.9 m/s ²	3.1 h	12.42 h
ECN-M/T 220/22	10 m/s ²	2.3 h	10 h
ECN-T 220/30	5.6 m/s ²	8.04 h	32 h
ECN-M 260/16	8.9 m/s ²	3.1 h	12.42 h
ECN-T 260/22	9.8 m/s ²	2.5 h	10.11 h
ECN-T 320/18	0.3 m/s ²	+ 40 h	+ 40 h

Note: la version avec dévidoir réduit la durée d'expositions des vibrations.

Augmentation de la température de l'eau (p.e.: Hotbox) augmente pas de la durée d'expositions des vibrations.

9. Remisage



9.1. Stockage du nettoyeur à haute pression

Stockez le nettoyeur de haute pression hors gel!

Suivre les directives en ce qui concerne la mise à l'arrêt de la machine, comme décrit précédemment. Observer les consignes de sécurité nécessaires pour le transport et le stockage de la machine. Prendre garde pour les modèles équipés de chaudière et de moteur thermique car certaines parties peuvent rester chaudes longtemps après utilisation. Réparer les dommages éventuels avant remisage. Garder le manuel utilisateur à portée de main.

9.2. Inactivité pendant longue période

Avant une longue d'inactivité on contrôle:

- * Si le câble d'alimentation est débranché (modèles électriques).
- * Si les réservoirs ont bien été vidangés.
- * Si les parties sont protégées de la saleté et des poussières.
- * Si les tuyaux, câbles,... sont rangés en toute sécurité.

9.3. Démantèlement en respect de l'environnement

Après de nombreuses années de bons et loyaux services, la durée de vie de la machine sera dépassée. Les composants électriques et électroniques devront être traités séparément conformément à la législation en vigueur sur le recyclage de ces produits.

Les gouvernements nationaux sanctionnent les mauvaises pratiques dans ce domaine.

La machine devra ensuite être démantelée de la manière la plus respectueuse possible de l'environnement.

Les possibilités sont :

- Renouveler la machine et donner l'ancienne à la charge du revendeur.
- Déposer à d'une société spécialisée dans le recyclage.
- À l'extérieur de l'E.U., vous devez contactez l'administration locale pour information sur la marche à suivre.

Élimination de votre ancien appareil

1. Ce symbole, représentant une poubelle sur roulettes barrée d'une croix, signifie que le produit est couvert par la directive européenne 2002/96/EC.

2. Les éléments électriques et électroniques doivent être jetés séparément, dans les vide-ordures prévus à cet effet par votre municipalité.

3. Une élimination conforme aux instructions aidera à réduire les conséquences négatives et risques éventuels pour l'environnement et la santé humaine.

4. Pour plus d'information concernant l'élimination de votre ancien appareil, veuillez contacter votre mairie, le service des ordures ménagères ou encore le revendeur chez qui vous avez acheté ce produit.



10. DiBO représentations

<p>Belgique</p> <p>DiBO n.v. Hoge Mauw 250 2370 ARENDONK tel : (0032) - (0)14 - 67 22 51 fax: (0032) - (0)14 - 67 25 10</p>	<p>Pays-Bas</p> <p>DiBO Nederland b.v. Industrieweg 7 4181 CA WAARDENBURG tel : (0031) - (0)418 - 65 21 44 / 65 22 53 fax: (0031) - (0)418 - 65 16 05</p>
<p>DiBO Belgique n.v. Sint-Jansveld 7 - KMO-park 'Kapelleveld' 2160 WOMMELGEM tel : (0032) - (0)3 - 354 18 18 fax: (0032) - (0)3 - 354 18 19</p>	<p>Allemagne</p> <p>DiBO GmbH Schillerstrasse 13a 49811 LINGEN/EMS Tel : (0049) - (0)591-6109668 Fax : (0049) - (0)591-6109654</p>
<p>France</p> <p>DiBO France 8, rue du Maréchal de Lattre de Tassigny 59000 Lille (France) tel : (0033) - (0) 3 88 18 80 24 fax: (0033) - (0) 9 81 38 61 91</p>	

© Copyright DiBO Inc.

Nothing from this expenditure can be multiplied and/or made public by means of print, photocopy, microfilm or by what means, without preceding written authorisation of DiBO Inc.®.

This also applies to the accompanying pictures, drawings and diagrams.

DiBO Inc.® preserve themselves the right to modify components at each desired moment, without preceding or direct announcement to the consumer. The contents of this expenditure can be also modified without preceding warning. For information concerning adjustments, maintenance activities or repairing where there it is not referred in this expenditure, you are requested to get in touch with your supplier.

This expenditure has been composed with all possible care. DiBO Inc.® does not take any responsibility for possible errors in this expenditure or for the impact of it.

Date of issue: **june 2009.**

Marking through attention symbols

In this user guide and on the machine some areas can be emphasised with attention symbols. These attention symbols indicate on a possible danger or point of interest. Ignoring such indications can lead to physical wounds, machine - or company damage.



User guide:

Before you take the high pressure cleaner in operation you must always go through this user guide attentively and keep him within hand range.



Please note:

If not (Or not exact) follow up of these work - and/or service instructions can lead to seriously personal injury, deadly accident, heavy machine - or company damage.



Electric tension:

These instructions indicate on the correct handling with electric components of the machine.

The areas on the machine, marked with this symbol, contain electric components and can never by unauthorized person be opened or adapted.



Toxic substances:

When the machine has equipped to work with chemical products, ignoring these points of interest can lead to irritations, wounds to even deadly result. Follow the product instructions always conscientious.



Fire danger:

These instructions indicate on operations which can cause fire, which can lead to serious damage and personal wounds.



Heat danger:

These instructions indicate on dangers for heat and hot surfaces, which can cause personal wounds.

Marked areas on the machine can be never touched or approached when the machine is in operation and even at an eliminated machine attentiveness remain necessary.



Indication:

These instructions contain information or recommendations which simplify the work and a safe use ensure.



Hand/arm vibrations:

This instruction indicates information and dangers of hand/arm vibrations, which can lead to serious damage and personal injuries. Follow the instructions more carefully.



Electrostatic discharge (ESD):

This icon indicates information about the fact "ESD".

Guarantee

Guarantee period: see supplied guarantee proof.

Included:

General components which has gone perceptible failure as a result of material errors, production errors or poor labour performance. Electric components which falls under this provision.

Guarantee period:

These start at date of delivery. Failures are exclusively covered by guarantee if an entirely filled in and signed guarantee proof is sent to DiBO (address see below) or by register on the web site the guarantee proof at www.dibo.com.

DiBO Inc.
Hoge Mauw 250
2370 Arendonk
Belgium

For an application to guarantee you must contact immediately your supplier.
A guarantee application which is too late communicated, is no longer handled.

Guarantee attribution:

The guarantee attribution occurs by repairing to the faulty component.
The mailing costs are always at the expense of the customer.
The replaced faulty components become property of DiBO Inc..

Not in the guarantee included:

Indirect arisen damage.
Normal wear.
Damages arise of failure or incompetently use.
Damage incurred during loading, unloading or transport.
Damage by freezing.
Damage which is too late reported.
Costs of repairing by third parties.

Guarantee expires:

At change of owner.
At modifications/repairing by a not recognised DiBO repairer.

Liability:

DiBO Inc. cannot become as a manufacturer put responsible for personal lesion, damage to properties of third parties, company damage, production loss, capital loss, loss of goods and such, which has arisen by poor or too late supply of sold Article, irrespective of the cause of this.
DiBO Inc. cannot also become put responsible for the possible detrimental impact of chemical cleaning products which are added.

1. Safety - General warnings



General:

The DiBO high pressure cleaner is a cleaner, which produce a water jet under high pressure. The cleaner can be exclusively used by trained and qualified persons who have been instructed in the service of it and explicitly with the service of it have been charged. For this reason a complete knowledge of this guide is necessary to avoid damage to yourself, third parties, objects or to the machine self. The machine is not suitable for use by children or young people (through 16 years)! Not instructed personnel or persons with limited psychical, physical skills may not use the machine. If the machine is used by other persons than you must as an owner inform the user of the safety regulations. The use of the high pressure cleaner falls under the applying national provisions. Beside the instructions for use and in the country where the machine is used applying, binding regulations concerning accidents prevention, also the recognised technical rules for safely and judicious work must be observed. Each working method which can be dangerous for the security, must be avoided.



High pressure hoses:

High pressure hoses, fittings and joints are important for the security of the machine. Use only by the manufacturer approved high pressure parts! Do not use the high pressure hose as an draft cable. Maximal submitted working pressure and temperature are printed one the high pressure hose. Let the hoses cool off after hot water operation or operate the appliance briefly using cold water.



Spray with high pressure jet:

The high pressure jet can be dangerous if she is abused. The jet cannot be aimed on yourself, persons, animals, installations under electric tension or at the machine itself.



Electric installations never spray with water: danger for persons, short circuit danger.



Carry security clothing, security optical device and hearing protection!

Sensitive parts not cleaning with the point jet. At cleaning pay attention to sufficiently distance between the high pressure sprinkler and the surface to avoid a damage of the surface to clean. During the use keep all protective coverings and doors of the machine closed. Define the spray array clearly and provide a delimited distance with minimum 6 m around the spray array. Remove all loose elements within the spray area, they could blow away. Never spray from an unstable duty station (ladder, small boat, wharf...). During working with the machine repercussion strengths appear to the lance. If the lance stand slanting, moreover occur a turn moment. For this reason hold the lance with both hands.

Spray lance:

Stop the engine, if the spray lance must be exchanged. Make sure the protective cap (synthetic seal) is covering the sprinkler nozzle. Fix the lance coupling firmly to the gun. Don't block the handle of the spray gun when the spray gun is in use. Before the spraying activities: always hold the spray lance downwards!



Machine:

Never take the machine in use without water. Even a brief lack of water can lead to serious damages! When the machine is connected to the drinking water supply, the existing regulations about that must be observed (EN 1717). The machine must stand on a stable horizontal base with the brake on! Work at artificial light: if daylight offers not sufficient visibility during the use, the use of adapted impermeable lighting armature+ stretches to recommendation. In spaces provide with standard lighting these must remain on wide distance of the water jet. Never work during adverse weather conditions (eg storm, rain, ...) in the open air. Fixed adjustments of the machine can be modified under no circumstances himself. The high pressure cleaner has been made in running order and tested by DiBO according to the safety standards. Never solvent holding fluids such as petrol, oil or dilution suck in, the arisen spray veil can be extremely inflammable and/or toxic. When the machine is in use these can never be left behind unattended. Pay attention to sufficient ventilation. Machine does not cover or use in spaces with insufficient ventilation! Vehicle tyres/tyre valves may be cleaned only with a minimum spray distance of 30 cm. Otherwise, the high pressure spray can cause damage to the vehicle tyre/ tyre valve. The discolouring of the tyre is the first sign of damage. Damaged vehicle tyres are a source of danger. Do not spray materials containing asbestos or other health hazardous substances.



Water outlet:

See for a sound and smooth water outlet of the effluent. If there is cleaned with detrimental chemicals or when the object to clean is strongly polluted, the effluent must be purified before draining this in the sewer.



Chemical cleansing agents (if necessary):

Read **always** firstly the regulations on the packing of the product.

Never clean with inflammable products.

See for separate care/cleaning of evacuation water.

See for the necessary personal protective equipment (glove, clothing, optical device...).

Observe the instructions of the product conscientiously!

Put the chemicals tank directly beside the machine.

Remove the filter cap and hang the supply- hose in the tank.

Care always for a ventilated hole in the filling cap!

Use always the most suitable medium to fill the chemical tank, the material of the internal tank exists of polythene.

Take care that the tank is always protected sufficiently against the used medium.



Traffic:

Protect piping and cables which run over a roadway with dock boards.



Personal security measures:

The machine not move during the use. Avoid a bad posture.

Consult at skin penetration immediately a doctor and communicate certainly the type of used product.



Vibrations (hand/arm):

The hand/arm vibrations have **no** harmful influence at use of a cleaner with **normal nozzle**.

The action value of 2.5 m/s² and limit value of 5 m/s² (= risk indication) are hereby not reached at intensive use on weekly basis! A long use of the cleaner with **rotating head** can cause physical ills such as: blood flow disturbances, through vibrations on lance and spray gun (see technical data chap. 8 for the action- and limit values at use with rotating head).

Therefore, care your personal protective measurements such as protective gloves.

With regular, prolonged use of the cleaner and repeated occurrence of symptoms (e.g. tingling of fingers, cold fingers, pain in joints of hand/arm, nerve disorder), we recommend to take a medical check- up!

Continuous operation during a long period is not recommended at use of the lance with rotating head, so work with pauses to reduce the exposure time, use alternating the ordinary spray nozzle during a period or change regularly of user!



Electrostatic discharge (ESD):

This is the discharge of the static electricity. This happens when two objects are slid concerning each other or become separated apart. When these two materials come with different charge in each other's vicinity or make contact, there will take place a discharge.

This discharge could cause damage to electronic parts and appliances.

So take care you are discharged before using the cleaner.



Indication of possible inhalation of aerosols:

During use of the cleaner aerosols can arise.

These aerosols are harmful to the health. Take the necessary precautions to prevent possible inhalation of aerosols (eg dust masks to protect, FFP Class 2 or higher). The DiBO lance is equipped with a protective cap in front that offers minimal protection against the release of aerosols.

2. Before bring in use

For each start up all substantial parts of the high pressure cleaner must be checked by taking them in consideration like for example: is the lance joint still stuck firmly, check high pressure hoses and electric wiring on damages. Check, before plugging the plug in the socket, if the electric indications on the name blade are suitable with the values of the main supply (for example: electric tension,...).

Operating the machine. Rinse the hoses, gun and lance minimum 1 minute with clean water.

(Aim the gun in the free space). Check if of the object to clean can come dangerous goods like e.g. asbestos and oil loose and can pollute the environment.

Persuade yourself of the safety regulations from previous chapter.

Leaves the main - and operating switch on state OFF.

2.1. Accomplish water supply and water outlet

2.1.1. Accomplish water supply

The water supply pipe can be connected (towards circumstances) on their own water supplies (under pressure) or on a drinking water supply with a water barge. When the machine is connected to the drinking water supply, the existing regulations about that must be observed (EN 1717).

Water supply under pressure:

Maximum hose length 50 m (160ft), minimum hose diameter (inside) 12.7 mm (1/2").

Check the water pressure using a water meter.

2.1.2. Carry away water

Check that all water outlets have been correctly connected on the sewerage.

Take the necessary measures so that the effluent is pure enough to drain.

2.1.3. Anti- legionella bacterium measure

If the machine has stood still some time, the water in the machine must be drained above an evacuation.

Stationary water that between 20-55°C warm is can cause the legionella bacterium.

- Clean therefore yearly piping and tanks.
- Remove possible sediment.
- Rinse periodically.

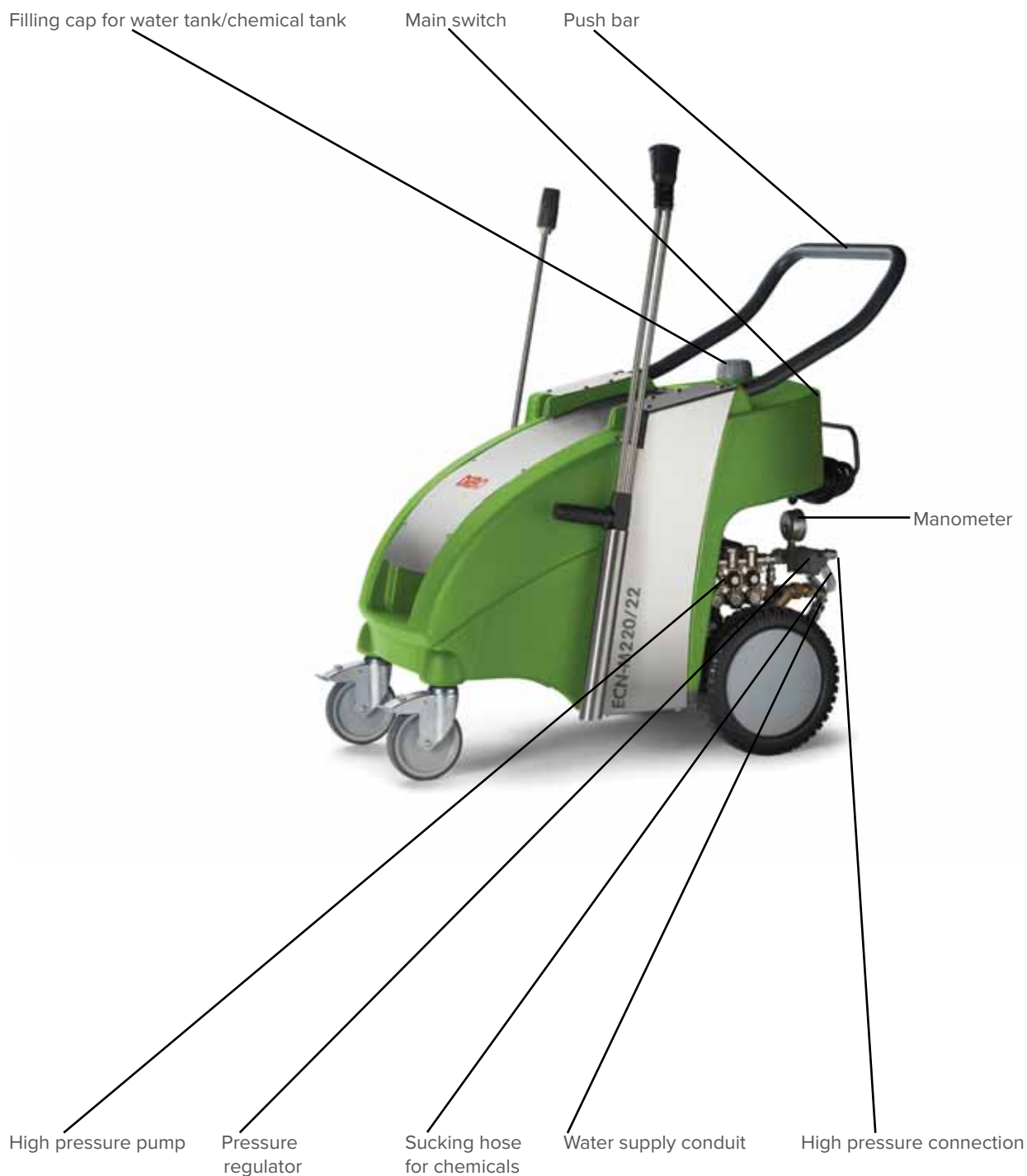
3. Components

3.1. General

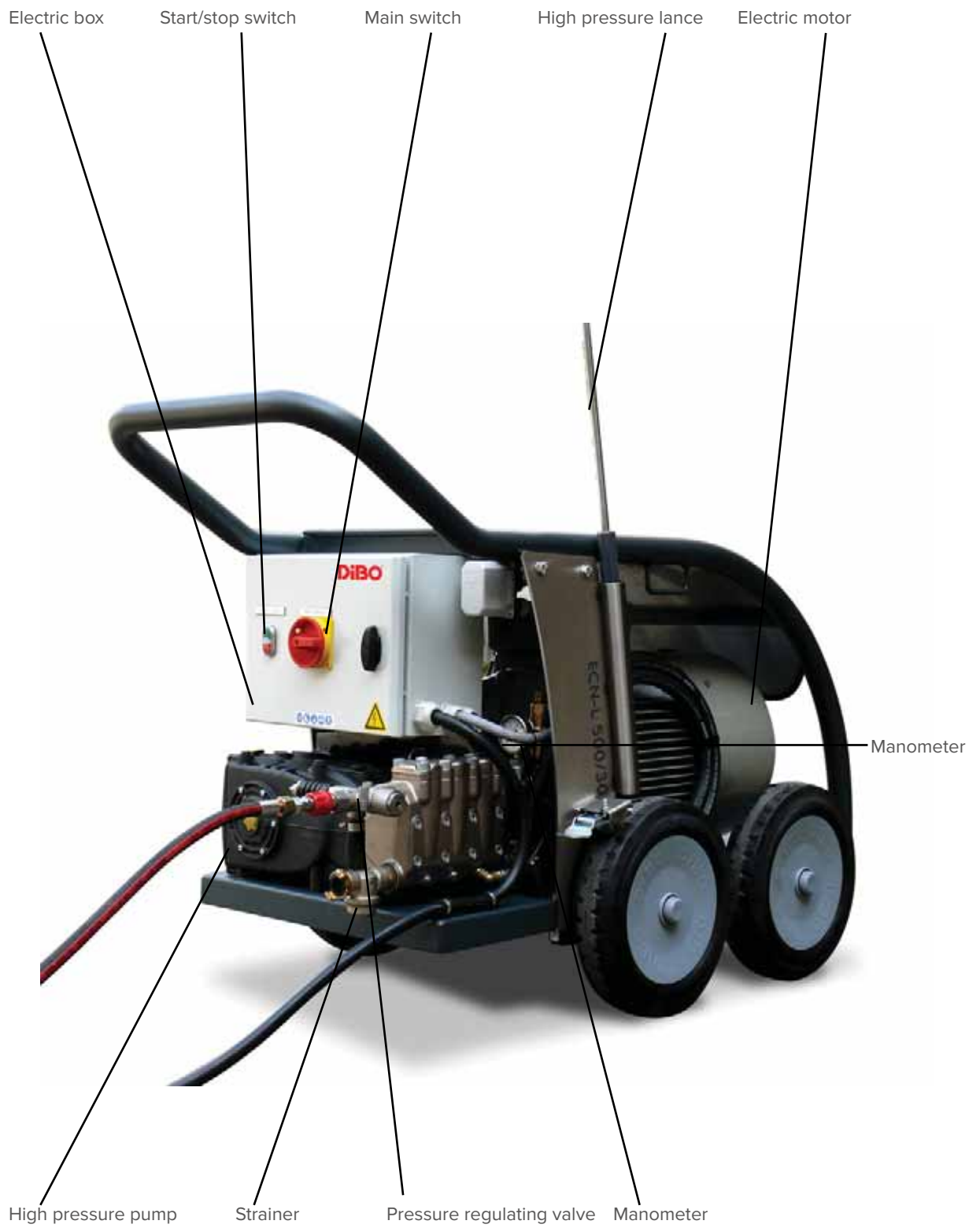
Irrespective of the type of high pressure cleaner the cleaner exists from a range of characteristic machine components which are shown below. Thus each cleaner have its own maximum pressure and maximum flow. These you can retrieve in the technical data of the machine.

3.2. Visual perception

ECN- M/ ECN- T



ECN- XL



4. Operation

4.1. Main switch

The switch has been carried out as a turn button switch with red colour and yellow border. It has two positions:

- 0 = OFF
- 1 = ON

If the machine has been carried out with a start/stopper system, the machine will stop 60 seconds after releasing the gun. Command the spray gun and the machine starts automatically.

ECN- M/ ECN- T



ECN- XL



4.2. Pressure regulator and chemical injection

1. Pressure regulator:

The pressure regulator/regulating valve is mounted at back on the left of the cleaner in the neighbourhood of the pump. On the pressure regulator is a turning button (not always present), where the spray pressure can be established continuously.

The ECN-L has a pressure regulating valve present with a fixed factory adjustment, these are not adjustable!

Turning the button to the right is a higher pressure (+).

Turning the button to left is a lower pressure (-).

The pressure can only be adjusted if the spray gun is operated.

The spray pressure is indicated on the manometer.

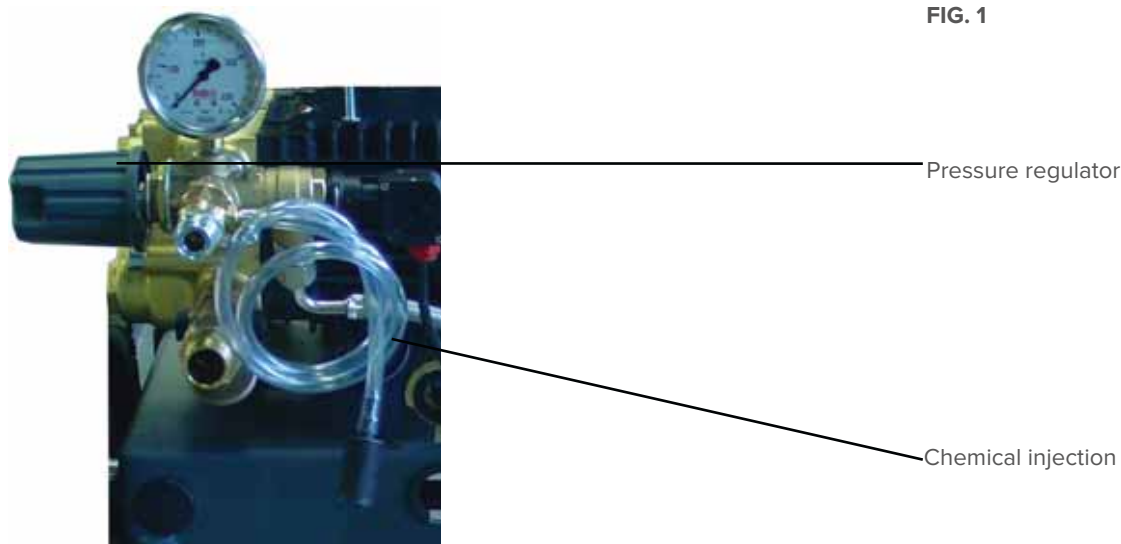
2. Chemical injection (if used):

The chemical injection is mounted at the back on the left of the machine in the neighbourhood of the pressure regulator. The kind of injection valve could differ and/or put on another place in the neighbourhood of the pressure regulator. By turning the adjustable chemical injection to the right or the left, one can arrange the supply of the chemicals. The other type of chemical injection is directly integrated on the valve (fig 1) and one can serve by a double spray lance. This one isn't adjustable. Fill the chemicals tank exclusively with permitted products.

Before taking the Unit in to use check if the used product is arranged to use with the material of the Unit.

At doubt get in touch with the salesman of the product or an acknowledged DiBO technician.

FIG. 1



4.3. Spraying tools

The High pressure spray gun have been carried out with a grey handle.

Not spraying: release the lever in the handle.

Spraying: pressing the lever in the handle.

Spray security: slap the block-system out in the lever.

The machine is standard provides with a single and double spray lance (not always present).

Tighten the lance to the spray gun through the coupling (see photo).

The double spray lance, when available, has two spray pipes.

Halfway the spray lance is a handle which is rotating. Turn handle right is closed.

Spray jet with highest possible adjustable pressure.

There will be no sucking in of the chemicals.

Turn handle left is open. Spray jet with reduced pressure.

Second jet with low pressure. How lower the pressure, the product will be sucked in.



Block-system

4.4. Set to work

Put the high pressure cleaner as much as possible in a horizontal position.

Connect the spray gun with the high pressure hose (without spray lance) to the high pressure cleaner.

Connect the high pressure cleaner electrical (plug in socket).

Turn the main switch to position 1=ON.

Aim the spray gun in to the free space and operate the spray gun until the water jet is completely de aerated (+30 sec.). Turn the main switch to position 0=OFF. Connect the spray lance to the spray gun.

Turn the main switch to position 1=ON.

Operate the spray gun and check the working pressure on the pressure gauge.

Adjust if necessary the pressure regulator for the right working pressure.

The ECN-T is even provided with a water tank and float system.

With the float system one prevents pressure punches from the water supply and the float valve closes so when the tank is filled, there will go no water into the tank any more.

At the type of ECN-M the water tank is replaced in a chemicals tank.

Pay attention: during the filling, the maximum filling value of the tank may not be exceeded (see technical data, chapter 11).



The ECN-XL has no water tank and no chemicals supply.

Attention to start the ECN-XL:

Turn the main switch to position 1:ON = ON.

Start the cleaner by means of the start/stop switch by pushing on the green button (1), take care that the high pressure gun will **not** be pressed during 6 seconds. otherwise the thermic of the cleaner will break down!

After that one can use the cleaner properly.

You can stop the cleaner by pushing the red stop button (0).

Check before using the cleaner (ECN-XL) firstly on the good turn direction of the motor!



Pay attention at a cold start from the cleaner: in some cases it could be that the automat breaks down in the electrical cabinet (only with 11 KW motors).

This depends from the situation of the electrical installation on the spot.

So it's recommended to use a fuse with characteristic D.



4.5. Pumps HT

There must be present a pre- pressure (pump) at HT pumps (pumps with high temperature).

The pre- pressure (pump) must provide for sufficient flow of water to feed the high pressure pump and to occur cavitation. Cavitation is the phenomenon that in a moving fluid the local pressure is going to be lower than the vapour pressure of the fluid.

Because of this mist bells will arise who can implode with high power in the pump and could cause damages.

For all these applications at high temperature, it is **ABSOLUTELY ESSENTIAL** to feed the pump with positive pressure (at least 3 bar) and with a sufficient quantity of water.

4.6. Mist sprinkler function (option)

At the mist sprinkler function a command is given to the ECN cleaner and it's rinsed there during 1 minute.

Afterwards the cleaner will stop 20 minutes.

Next there will be rinsed again during 1 minute. This cycle is repeated.

At the ECN with mist sprinkler function you need a mist sprinkling tripod (see pic. below at right).

This function can be set active by turning the black switch at the control panel (see photo).



The time to rinse - stationary position can be adjusted.

This happen by adjusting the time relay (see photo).

Ton = stationary time - blue button: calibration, white button: regulation (begin- and end values of calibration).

Toff = rinsing time - blue button: calibration, white button: regulation (begin- and end values of calibration).

Example photo:

- Toff calibration: position 1 at regulation 1-10 min, then the regulation time shall be 1 minute, at position 10 this will be 10 minutes.

- Ton calibration: position 3.5 at regulation 6-60 min, then the regulation time shall be approx. 20 minutes, at position 10 this will be 60 minutes.



4.7. Scope of application

Efficient high pressure cleaning is achieved by following a few guidelines combined with your own experiences. Each cleaning job is different and specific, therefore contact DiBO for the best solution in your application sector.

Using cleaning products (if applicable): the surface to clean should be sprayed so the product can act during some time (do not let it dry!) before cleaning with high pressure jet.

Cleaning agents can increase the cleaning effect if they are used correctly!

Always follow/consider the safety instructions of the used product!

Cold water (high pressure) cleaning: removal of (mild) impurities/pollution and rinsing.

Hot water (high pressure) cleaning (if applicable): the cleaning effect will be such improved through increasing the temperature (set the temperature experimentally according to the application).

Cleaning via lance with rotating head (if applicable): cleaning method to remove tough layers of dirt.

Cleaning using a steam lance (if applicable): this steam function (by overheating water) is used in 'sensitive' cleaning applications (eg: damage sensitive surfaces) where there is stubborn dirt (eg: degreaser) is removed by using steam.

Please note: this application has high cleaning temperatures and requires various safety measures!

5. Turn off

5.1. General

Put the main switch on **0: OFF** when you finish the works.

5.2. Chemical tank

Pull the sucking hose out of the chemicals tank and hang it in a bucket with clean water. Seal the chemicals tank with a cap. Rinse everything with clean water this to remove chemicals out off the hoses, lance and pistol.

5.3. ECN with chemicals tank

Rinse everything with clean water this to remove chemicals out off the hoses, lance and pistol. Remove at the bottom, the run- dry cap to transport the dirty water out of the cleaner.



At a change of EVERY chemical product you have to rinse the tank again with clean water!

5.4. Lance and gun

Uncouple the lance and put it away. Close the water supply. Roll up the high and low pressure hoses.

5.5. Water outlet

See chapter 1 - safety and 2.1.2.

5.6. Put away machine

Clean when necessary the water filter. See that the machine is parked frost-proof. Furthermore, it is recommended to empty the cleaner and accessories of water, or rinsing with antifreeze. Press the wheel clip protections at the front side (at both wheels).

5.7. Environmentally safe disposal of used fluids

No fluids (anti-scale product, oil, ...) may be disposed randomly because of the environment! So make sure, if you are user, that the applicable local guidelines for environmentally friendly disposal of these fluids (without soil pollution) are complied.

5.8. Transport

Pay attention at transport to the following: keep the machine as much as possible horizontal during transport, one prevents that there leaks oil from the pump. Load the machine using a lift truck, hydraulic loading platform or a hoist. Lash the machines (if necessary) sound fixed on the loading platform.



Pay attention for ECN-XL (500/30): the charging/lifting of the unit must happen according to the photos like mentioned below by means of the provided lifting shaft. This according to applying standards/directives and with the correct lifting tools! Care for a uniform load distribution. Care that there's **nobody** in the neighbourhood of the charge at lifting work activities! Leave a loaded charge never abandoned! Check **before** use of the lifting shaft if these are corroded, damaged or has break.



5.9. Transportation at frost

Replace the water sucking hose by a short piece hose and hang it with his end in the anti-frost, so the machine can suck in the anti-frost. Take the lance from the gun and operate the machine.

Spray until there comes anti-frost out of the gun. The machine is now filled with anti-frost, stop the machine.

Tip: Because the catch of the outgoing anti-frost water, this can be re-used afterwards.

6. Service

6.1. General



All maintenance activities must happen at an **disconnected machine** and **hoses without pressure**.

Checking the electric components can happen exclusively by an expert. Exclusively accessories and replacement components which have been approved by the manufacturer can be used. Directly after the activities all securities- and protection parts must be assembled, before the machine is put in functioning; "a golden rule" that contributes to a perfectly working machine with few problems, is well the following:



A DAILY CONTROL AND CLEANING OF THE MACHINE FREQUENTLY DO WONDERS!

To be able to guarantee a perfectly working system, one has first necessary a reliable and technical well considered machine, which is then faced secondly at regular times with a thorough maintenance.

Therefore the experience and the "know-how" of DiBO a technical good working machine is insured and large maintenance turns can be carried out by experienced DiBO technicians by means of appointment or maintenance contract, we can suppose in advance that it is satisfied to these two points.

6.2. Maintenance diagram

6.2.1 General

The user can carry out only those actions for which in this book authorisation are given.

Each other act has been prohibited! Check even all transmission belts on good tension and possible defects. If this case is not, then best consult the proper maintenance technicians.



PAY ATTENTION: Take care that the transmission belts are not in movement and observe the applying safety standards!

6.2.2. Periodic maintenance

- Control of the electric cables, high and low pressure hoses and coupling and control of the oil level.	After each use.
- Refreshing pump oil.	First 50 hours.
- Cleaning water filter.	Each 50 hours/every month.
- All following refreshments of pump oil and service on the cleaner.	Each 400 hours/yearly.
- Extra control/replacement of joints, valves, o- rings by acknowledged DiBO- technicians.	Each 600 hours.

6.2.3. Control of oil level / refreshing of pump oil

Check for each use of the machine the oil by way off oil level glass or with the oil level bar.

Oil must stand right with the sign of the oil level bar, if the this case is not, oil tops up until the sign.

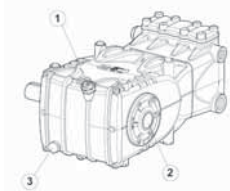
If oil looks forward to there milky, consult directly the DiBO technicians. To refresh oil, as follows work goes:

- Unbolt the drain plug below the pump.
- Unbolt the tap with the oil level bar.
- Catch all oil in a barge and remove oil.
- Force up the drain plug there and top up the oil in the breach to the upper part to the right level.
- Force up the tap with the oil level bar there. Recommended oil: 1.836.042.

Replace pump oil at ECN- L: check the oil level on weekly basis.

If necessary add the missing oil through the oil plug pos.1. Check oil level (through the oil looking glass, pos. 2) when the pump is at room temperature. When changing the oil (removing plug pos.3), the pump should be at its working temperature, remove the dirty oil (catch in a barge and remove environmental friendly). Bolt the removing plug 3 again after the dirty oil is removed.

Open the oil plug (pos. 1) again and fill/refresh with new oil.



6.2.4. Cleaning of the water filters

Clean the water filters regular and remove possible dirt.

6.2.5 Maintenance at expense of DiBO technicians

For further maintenance (burner, engines, high pressure pump and parts who has to do with safety) we advise to contact your DiBO distributor concerning a maintenance contract.

The maintenance applies to normal company circumstances.

At heavy circumstances you can communicate this so that can be taken into account.

Supplement documents:

Control manual

CE- certificat

Remarks:

We advise the owner/user at strongest to make an appointment with DiBO against reaching the given up company hours, to be able to guarantee a good and regular maintenance concerning a maintenance turn.

6.3 Description daily control

6.3.1. Frame

Check the frame in its entirety at loose bolts and/or cracks of the welds.

Keep the machine as much as possible clean to prevent act on dirt, water, oil and messed fuel.

6.3.2. Valves + manometer

At an switched off machine, this means a halted engine, the manometer must reflect 0 bar.

At an maximum performing machine, this means operated at full load working engine, the manometer can not indicate more than the maximum pressure by DiBO indicated, for your machine.

After operation and releasing the gun can still remain a small pressure remainder present.

The reflected value of the manometer must be between 0-30 bar, the valves are then all right.

6.3.3. High pressure pump

Check the pump on loose connections, bolts, seals and leaks.

Puts the machine on a horizontal base. The oil level must stand halfway the level glass.

Take at doubt the oil level stick separately, where the oil level must stand between both mark lines.

If pump oil gives a milky impression, frequently indicates this on an internal leak as a result of which water touched oil there. **Immediately repair** by a DiBO technician is necessary then.

6.3.4. High pressure- and low pressure part

Check the hoses, piping and connections on external damages and leaks.

If damaged or leaks these must be immediately replaced.

6.3.5. Spray tools

Check lances and guns on leaks, external damages and hair cracks.

If damaged or leaks these must be immediately replaced.

Check the spray image of the water jet, if these blows out to much you must replace the nozzle.

Check protective cap-nozzle on damages and replace if necessary.

Check the thread of the couplings on external damages. At damage let these replace without delay.

6.3.6. Electrical part

Checks visible electric wiring and components (among other things switches) on external visible damages.

If damaged let replace the concerning parts.

6.3.7. General control of water- or chemical tank

Check the water tank (if used) on external damages and leaks.

Check at filling of the water tank if the float system works properly.

Fill the tank till the in advance maximum determined value has been reached (technical data, chapter 11).

Important:

At every filling cap, an air release hole has to be provided with a diameter of 6 mm.

So check every filling cap on an air release hole.

7. Malfunction table

At a possible malfunction one can consult the table mentioned below and if you obtain on this basis no solution, we advise to contact a diBO technician and/or a recognized DiBO representative.

Malfunction	Cause	Solution
Machine does not start	Electrical supply not connected	Connect the electrical supply
	Net fuse defect	Check net fuse
	Main switch on "0"	Put main switch on "1"
	Rest malfunctions	Consult an expert
No water pressure	To few water inlet	Repair water inlet
	Filter stuffed-up	Clean/replace filter cartridge
Instable and to weak pressure	Air in water supply (leaks in water supply)	Put machine completely without power! Repair leaks in supply.
	Nozzle or lance stuffed-up or worn-out.	Clean or replace
	Pressure regulator defect	Consult an expert
	Rest malfunctions	Consult an expert
Water in product tank	No return valve in filter defect	Replace suction filter
No additions of products	Suction pipe	Repair suction pipe
	Suction filter stuffed-up	Clean suction filter
	Product tank empty	Refill or replace tank
	Spray pressure to high	Lower spray pressure
HP pump pulse	Leak or congestion in supply conduit	Clean/replace/repair
	To much air present	De-aeration of cleaner

8. Technical data

8.1. General

In this chapter you find the most important technical data of the range where your machine belongs.

8.1.1. Machine statement

See end of book - chapter 11 - Technical data.

8.2. General data

- Maximum reactive force of the sprinklers:	<60N
- Minimum water pressure (at LP entrance)	200 kPa (2 bar)
- Maximum water pressure (at LP entrance)	300 kPa (3 bar)
- Minimum water temperature	1 °C
- Maximum water temperature	See technical data
- Sufficient water supply at drinking water quality (Directive 98/83/EG)	
- The use of an extra water filter is recommended	

8.3. Accessories

1 x user manual

8.4. Vibration measurement (hand/arm) - rotating head

As previously mentioned, when using the rotating head of the cleaner (note: not all cleaners have a lance with rotating head), the action values will be reached sooner. Below, a table is mentioned with the vibration intensity and exposure time (in hours) of the lances with rotating head on a weekly basis.

The measurements were carried out in the capacity of an accredited laboratory.

This measurements were carried out according to the Royal Decree of 7 July 2005 and EN-ISO 5349:1.

Type	Vibration intensity (AeqSum)	Exposure time (action) on weekly base	Exposure time (limit) on weekly base
ECN-M 110/13	6.0 m/s ²	7 h	28 h
ECN-M 160/16	0.3 m/s ²	+ 40 h	+ 40 h
ECN-M/T 160/22	9.3 m/s ²	2.52 h	11.31 h
ECN-M/T 160/30	5.5 m/s ²	8.20 h	33 h
ECN-M 220/16	8.9 m/s ²	3.1 h	12.42 h
ECN-M/T 220/22	10 m/s ²	2.3 h	10 h
ECN-T 220/30	5.6 m/s ²	8.04 h	32 h
ECN-M 260/16	8.9 m/s ²	3.1 h	12.42 h
ECN-T 260/22	9.8 m/s ²	2.5 h	10.11 h
ECN-T 320/18	0.3 m/s ²	+ 40 h	+ 40 h

Note: the version with reel reduces the vibration exposure time.

Increasing the water temperature (for ex.: through the hotbox) does not raises the vibration exposure time.

9. After care



9.1. Store High pressure cleaner

Store the high pressure cleaner frost-proof!

Follow the directives concerning the switch off of the machine, such as described under chapter 4.
Take the necessary safety regulations comply with transport and storage of the machine.
Let damages directly repair.
Keep the service guide within hand range.

9.2. Non - activity during long period

Near a long non - active period of the machine one check:

- * If the supply cable is disconnected.
- * If the fluids are removed out of the tank.
- * If the parts are protected against accumulation of dust.
- * If all hoses, cables,... are put away safe.

9.3. Transport installation environment friendly

After a number of faithful years of service irrevocable the life span of each installation is exceeded.
Used electric and electronic machines must be processed separately according to the law of the processing, re- use and recycling of the product. The national governments supply sanctions against persons who dispose garbage of electrically or electronically material or leave behind illegitimately.
The machine must then be removed as ecologically sound as possible.

The possibilities those are open then:

- Exchange on a new machine.
- Hand in at an waste treatment company.
- Outside the E.U. you contact best the local government for information for the correct disposal.



Disposal of your old appliance

1. When this crossed-out wheeled bin symbol is attached to a product it means the product is covered by the European Directive 2002/96/EC.
2. All electrical and electronic products should be disposed of separately from the municipal waste stream via designated collection facilities appointed by the government or the local authorities.
3. The correct disposal of your old appliance will help prevent potential negative consequences for the environment and human health.
4. For more detailed information about disposal of your old appliance, please contact your city office, waste disposal service or the shop where you purchased the product.



10. DiBO representations

<p>Belgium</p> <p>DiBO n.v. Hoge Mauw 250 2370 ARENDONK tel : (0032) - (0)14 - 67 22 51 fax: (0032) - (0)14 - 67 25 10</p>	<p>Netherlands</p> <p>DiBO Nederland b.v. Industrieweg 7 4181 CA WAARDENBURG tel : (0031) - (0)418 - 65 21 44 / 65 22 53 fax: (0031) - (0)418 - 65 16 05</p>
<p>DiBO Belgium n.v. Sint-Jansveld 7 - KMO-park 'Kapelleveld' 2160 WOMMELGEM tel : (0032) - (0)3 - 354 18 18 fax: (0032) - (0)3 - 354 18 19</p>	<p>Germany</p> <p>DiBO GmbH Schillerstrasse 13a 49811 LINGEN/EMS Tel : (0049) - (0)591-6109668 Fax : (0049) - (0)591-6109654</p>
<p>France</p> <p>DiBO France 8, rue du Maréchal de Lattre de Tassigny 59000 Lille (France) tel : (0033) - (0) 3 88 18 80 24 fax: (0033) - (0) 9 81 38 61 91</p>	

© Copyright DiBO N.V.

Nichts aus dieser Veröffentlichung darf ohne vorherige schriftliche Genehmigung der DiBO N.V.[®] in irgendeiner Form (Fotokopie, Mikrofilm oder ein anderes Verfahren) vervielfältigt und/oder veröffentlicht werden.

Dies gilt auch für die verwendeten Bilder, Zeichnungen und Grafiken.

DiBO N.V.[®] ist jederzeit berechtigt, Einzelteile ohne vorherige oder direkte Mitteilung des Kunden zu ändern. Auch der Inhalt dieser Veröffentlichung kann ohne vorherige Mitteilung geändert werden.

Sollten Sie Informationen in Bezug auf Einstellungen, Wartungsarbeiten oder Reparaturen benötigen, die in dieser Veröffentlichung nicht enthalten sind, wenden Sie sich bitte an Ihren Lieferanten.

Diese Veröffentlichung wurde mit größtmöglicher Sorgfalt erstellt. DiBO N.V.[®] übernimmt keine Haftung für eventuelle Fehler in dieser Veröffentlichung oder für mögliche Folgeschäden.

Datum der Veröffentlichung: **Juli 2013.**

Warn- und Hinweissymbole

In dieser Bedienungsanleitung und auf dem Gerät sind einige Bereiche mit Warn- und Hinweissymbolen versehen. Diese verweisen auf eine mögliche Gefahr oder die Notwendigkeit zur besonderen Aufmerksamkeit. Die Nichtbeachtung solcher Hinweise kann zu körperlichen Verletzungen, Maschinen- oder Betriebsschäden führen.



Bedienungsanleitung:

Vor Inbetriebnahme des Hochdruckreinigers ist diese Bedienungsanleitung sorgfältig durchzulesen und immer griffbereit aufzubewahren.



Achtung:

Die Nicht- (oder nicht genaue) Befolgung dieser Arbeit- und/oder Bedienungsanleitung kann zu ernsthaften Schäden an Personen, tödlichen Unfällen oder schweren Maschinen- oder Betriebsschäden führen.



Elektrische Spannung:

Diese Symbole verweisen auf den korrekten Umgang mit elektrischen Einzelteilen des Geräts. Die gekennzeichneten Bereiche des Geräts beinhalten elektrisch betriebene Teile und dürfen nie durch Unbefugte geöffnet oder verändert werden.



Giftige Stoffe:

Wenn das Gerät über die Ausstattung verfügt, mit chemischen Zusatzstoffen zu arbeiten, kann die Nichtbeachtung der Warn- und Hinweissymbole zu Irritationen und Verletzungen bis hin zum Tod führen. Halten Sie sich immer eng an die Bedienungshinweise.



Brandgefahr:

Diese Symbole verweisen auf Handlungen, die Brand, ernsthafte Schäden und Verletzungen an Personen verursachen können.



Hitzegefahr:

Diese Symbole deuten auf Gefahren durch Hitze und heiße Oberflächen, die Verletzungen an Personen verursachen können. Die markierten Bereiche des Geräts dürfen NIEMALS berührt werden, wenn das Gerät in Betrieb ist. Halten Sie Abstand und bleiben Sie auch bei ausgeschaltetem Gerät achtsam.



Bedienungsanleitung:

Diese Bedienungsanleitung beinhaltet Informationen oder Empfehlungen, die Ihnen die Arbeit vereinfachen und für eine sichere Anwendung sorgen.



Hand / Arm-Vibrationen:

Diese Anweisung steht bei Informationen und Gefahren des Hand/Arm-Vibrationen, die zu schweren Schäden und Verletzungen führen kann. Befolgen Sie die Anweisungen genauer.



Elektrostatische Entladungen (ESD):

Dieses Symbol zeigt Informationen über die Erscheinung, „ESD“.

Garantie

Garanzietraum: Siehe beigefügter Garantieschein.

Die Garantieleistung umfaßt:

Allgemeine Einzelteile, bei denen nachweislich als Folge von Material-, Produktions- oder Verarbeitungsfehlern ein Defekt aufgetreten ist. Elektrische Einzelteile, die in diese Kategorie fallen.

Garantiefrist:

Die Garantie beginnt mit dem Tag der Lieferung. Garantieansprüche werden nur dann eingelöst, wenn ein vollständig ausgefüllter und unterschriebener Garantieschein an folgende Adresse verschickt wurde (Adresse sehen Sie hierunter) nach DiBO oder durch Registrierung der Garantieermächtigung via die Web Site (www.dibo.com).

DiBO N.V.
Hoge Mauw 250
2370 Arendonk
Belgien

Zwecks Abwicklung von Garantieansprüchen wenden Sie sich bitte direkt an Ihren Lieferanten. Garantieansprüche, die zu spät gemeldet werden, können nicht bearbeitet werden.

Garantieleistung:

Die Garantieleistung bezieht sich auf die Reparatur des defekten Einzelteils.
Die Versandkosten werden dem Kunden in Rechnung gestellt.
Die ausgetauschten fehlerhaften Teile werden Eigentum von DiBO N.V. .

Von der Garantie ausgenommen sind:

Indirekt entstandene Schäden.
Normale Abnutzung.
Schäden infolge nachlässiger oder unsachgemäßer Benutzung.
Schäden, die beim Be- oder Entladen bzw. beim Transport entstanden sind.
Schäden durch Gefrieren.
Schäden, die zu spät gemeldet werden.
Kosten für Reparaturen durch Dritte.

Die Garantie verfällt:

Bei Änderungen durch den Besitzer.
Bei Änderungen/Reparaturen, die nicht von DiBO autorisierten Technikern durchgeführt wurden.

Haftungsausschluß:

DiBO N.V. kann als Hersteller nicht haftbar gemacht werden für Schäden an Personen, Schäden an Eigentum von Dritten, Betriebsschäden, Produktionsverlust, Kapitalverlust, Verlust von Gütern und dergleichen, die durch mangelhafte oder zu späte Lieferung eines verkauften Artikels, ungeachtet der diesbezüglichen Ursache, entstanden sind.
DiBO N.V. haftet nicht für eventuelle Schäden infolge der Verwendung chemischer Reinigungsmittel.



1. Sicherheit - Allgemeine Warnungen

Allgemein:

Der DiBO Hochdruckreiniger ist ein Reinigungsgerät, das mit einem Wasserstrahl unter hohem Druck arbeitet. Der Reiniger darf nur von geschulten und qualifizierten Personen gebraucht werden, die in dessen Bedienung ausgebildet und damit erwiesenermaßen vertraut sind. Deshalb ist eine gründliche Kenntnis dieser Gebrauchsanweisung notwendig. Die Maschine ist nicht für Kinder und Jugendliche (unter 16 Jahren) geeignet.

Ungeschultes Personal sowie Menschen mit bestimmten psychologischen, physischen oder motorischen Beeinträchtigungen dürfen das Gerät nicht gebrauchen. Wenn der Apparat von fremden Personen benutzt wird, müssen Sie als Eigentümer den Benutzer über die Sicherheitsvorschriften aufklären. Außer der Gebrauchsanweisung und der im Land, wo die Maschine eingesetzt wird, verbindlich geltenden Regeln zur Unfallvorsorge müssen auch die fachtechnischen (spezifischen) Regeln für sicheren und verantwortungsvollen Gebrauch beachtet werden. Jede Benutzung, die für die Sicherheit gefährlich sein kann, muss unterlassen werden.



Hochdruckschläuche:

Hochdruckschläuche, Dichtungen und Verbindungsstücke sind für die Sicherheit der Maschine wichtig. Verwenden Sie nur vom Hersteller zertifizierte Hochdruckteile.

Verwenden Sie den Hochdruckschlauch nicht als Zugkabel.

Die maximal zugelassenen Werte von Arbeitsdruck und Temperatur sind auf dem Hochdruckschlauch aufgedruckt. Lassen Sie Schläuche nach der Verwendung mit heißem Wasser (in Kombination mit der Hotbox) bitte auskühlen oder spülen Sie den Apparat kurz mit kaltem Wasser durch.



Spritzen mit Hochdruckstrahl:

Der Hochdruckstrahl kann bei mißbräuchlicher Verwendung gefährlich sein.

Der Strahl darf weder auf Sie selbst oder andere Menschen, noch auf Tiere, noch auf unter elektrischer Spannung stehende Einrichtungen oder auf den Reiniger gerichtet werden.



Elektrische Apparate niemals mit Wasser abspritzen: dies kann für Menschen gefährlich sein und Kurzschluß verursachen .



Tragen Sie Sicherheitskleidung, Sicherheitsbrille u. Sicherheitshandschuhe sowie Hörschutz.

Heikle Teile nicht mit Punktstrahl reinigen. Beim Reinigen auf genügend Abstand zwischen Hochdrucksprüher und der zu reinigenden Fläche achten, damit die Oberfläche durch das Reinigen nicht beschädigt wird.

Während des Einsatzes müssen alle Abdeckungen und Türen der Maschine geschlossen gehalten werden.

Grenzen Sie den Spritzplatz deutlich ab und sehen Sie dafür einen Abstand von min. 6 m rund um den Spritzplatz vor. Entfernen Sie alle losen Gegenstände rund um den Sprühplatz, die auffliegen könnten.

Spritzen Sie nie von einem instabilen Standplatz aus (wie Leiter, Boot, Gerüst, etc).

Während der Arbeit mit der Maschine tritt am Spritzrohr eine Rückstoßkraft auf. Da das Spritzrohr geneigt geführt wird, tritt obendrein ein Drehmoment auf. Halten Sie deshalb das Sprührohr mit beiden Händen fest.

Spritzrohr:

Schalten Sie die Maschine aus, wenn Sie das Spritzrohr ersetzen. Achten Sie darauf, dass die Schutzkappe (aus Kunststoff) auf dem Spritzdüse sitzt. Drehen Sie den Rohrfansch gut auf der Pistole fest.

Vor der Spritzarbeit: Halten Sie das Spritzrohr immer nach unten! Der Pistolenabzug darf während des Gebrauchs nicht dauerhaft festgeklemmt werden.



Maschine:

Verwenden Sie die Maschine nie ohne Wasser. Sogar ein kurzzeitiges Gebrechen in der Wasserversorgung kann ernste Schäden hervorrufen! Wenn die Maschine an eine Trinkwasserleitung angeschlossen wird, müssen die dafür existierenden Vorschriften (EN 1717) berücksichtigt werden. Arbeiten Sie nie bei ungünstigen Wetterbedingungen (zB Unwetter, regen, ...) in der frischen Luft. Die Maschine muss auf einem stabilen, horizontalen Boden stehen, mit dem Bremshebel nach oben! Solange die Maschine in Betrieb ist, darf sie nicht unbeaufsichtigt gelassen werden. Arbeiten bei künstlichem Licht: Wenn das Tageslicht nicht genügend Sicht während der Arbeit bietet, empfiehlt sich der Gebrauch von entsprechenden, wasserdichten Beleuchtungsarmaturen. In Räumen, die mit Standardbeleuchtung ausgestattet sind, muss diese genügend weit vom Wasserstrahl entfernt bleiben. Der Hochdruckreiniger wird von DiBO auf Grund der gültigen Sicherheitsnormen getestet und betriebsbereit geliefert. Feste Einstellungen der Maschine dürfen auf keinen Fall selbst geändert werden!

Nie lösungsmittelhaltige Flüssigkeiten wie Benzin, Öl oder Verdünnungsmittel aufsaugen, der entstehende Sprühnebel kann sehr entzündlich und/oder giftig sein. Sorgen Sie für genügend Luftumwälzung.

Die Maschine nicht zudecken oder in Räumen mit ungenügender Luftzufuhr gebrauchen!

Fahrzeugreifen/Reifenventile dürfen nur mit einem minimalen Spritzabstand von 30 cm gereinigt werden. Andernfalls können sie durch den Hochdruckwasserstrahl beschädigt werden. Die ersten Anzeichen einer Schädigung ist die Verfärbung des Reifens. Beschädigte Autoreifen sind eine Gefahrenquelle.

Asbesthaltige und andere Materialien, die gefährliche Stoffe beinhalten, dürfen nicht abgespritzt werden.



Wasserabfluss:

Sorgen Sie für einen guten und schnellen Abfluss des Abwassers. Wenn mit schädlichen Chemikalien gereinigt wird oder das zu reinigende Objekt stark verschmutzt ist, muss das Abwasser gereinigt werden, bevor es in den Abfluss läuft.



Chemische Reinigungsmittel (falls zutreffend):

Lesen sie **immer** erst die Anweisungen auf der Produktpackung. Verwenden Sie **niemals** brennbare Produkte zur Reinigung. Sorgen Sie für eine fachgerechte Entsorgung/Reinigung des Abwassers. Tragen Sie die notwendige persönliche Schutzkleidung (Handschuhe, Kleidung, Brille...). Befolgen Sie die Instruktionen das Produkte! Setzen Sie den Chemikaliertank direkt neben die Maschine. Entfernen Sie den Einfüllstutzen und hängen Sie die Zuführungsleitung in den Tank. Dafür sorgen Sie sich immer für eine Entlüftungsbohrung in der füllenden Schutzkappe! Gebrauchen Sie immer das geeignetste Medium um den chemischen Behälter zu füllen, das Material des internen Behälter besteht aus Polyäthylen. Machs gut, daß der Behälter immer genug geschützt wird gegen das gebrauchte Medium.



Verkehr:

Schützen Sie Leitungen und Kabel, die über einer Fahrbahn liegen, mit Schutzblechen.



Persönliche Sicherheitsmaßnahmen:

Während des Betriebs darf die Maschine nicht versetzt werden. Vermeiden Sie eine schlechte Körperhaltung. Im Fall von Verletzungen der Haut konsultieren Sie **sofort** einen Arzt und geben Sie zur Sicherheit das verwendete Reinigungsprodukt an.



Zittern (Hand/Arm):

Bei Gebrauch des Reinigers mit einem gewöhnlichen Rohr hat ein Zittern von Hand o. Arm **keinen** schädlichen Einfluss. Der Betriebswert von 2,5 m/s² und der Grenzwert von 5,0 m/s² (bedeutet erhöhtes Risiko) werden bei intensivem Gebrauch auf wöchentlicher Basis nicht erreicht!

Bei langem Gebrauch des Reinigers **mit (eventuell) Rotationskopf** können die Vibrationen am Rohr oder der Spritzpistole zu körperlichen Beschwerden wie z.B. Durchblutungsstörungen führen.

Sorgen Sie daher immer für persönliche Schutzmaßnahmen wie z.B. Handschuhe.

Bei längerem Gebrauch des Reinigers und wiederholtem Auftreten der Symptome (z.B. Kribbeln in den Fingern, kalte Finger, Sehnenschmerzen in Händen/Armen, Nervenstörungen) raten wir zu einer medizinischen Untersuchung. Wenn Sie ein Sprührohr mit Rotationskopf benützen, ist andauerndes Arbeiten über längere Zeit nicht angeraten. Legen Sie deshalb Pausen ein, um die Zeit zu verkürzen, in der Sie den Vibrationen ausgesetzt sind, verwenden Sie zwischendurch einfache Düsen oder wechseln Sie regelmäßig den Bediener.

Anmerkung: Die Ausführung mit Haspel vermindert die Vibrationen, denen Sie ausgesetzt sind. Die Erhöhung der Wassertemperatur (via Hotbox) erhöht das Vibrieren hingegen nicht.



Elektrostatische Entladungen (ESD):

Dies ist die Entladung der statischen Elektrizität. Dies geschieht, wenn zwei Objekte geschoben werden übereinander oder werden getrennt voneinander entfernt. Wenn diese zwei Materialien mit unterschiedlicher Ladung gegenseitig in die Nähe kommen oder Schließer, wird es statt einer Entladung. Diese Entladung kann zu Schäden an elektronischen Teilen und Ausrüstungen verursachen. Also sorgen Sie für eine Entladung, bevor dem Reiniger verwendet werden.



Hinweis auf mögliche Aerosoleinatung:

Während des Gebrauchs des Reinigers Aerosolen entstehen. Diese Aerosole sind schädlich für die Gesundheit. Die notwendigen Vorkehrungen treffen, um mögliche Aerosoleinatung zu vermeiden (zB: Staubmasken zu schützen, FFP Klasse 2 oder höher). Die DiBO Lanze ist mit einer Schutzkappe ausgestattet im Front die einen minimalen Schutz gegen die Freisetzung von Aerosolen bietet.

2. Vor Inbetriebnahme

Bevor die Maschine in Betrieb gesetzt wird, müssen alle wichtigen Teile des Hochdruckreinigers kontrolliert werden, z.B. ob die Rohrkupplung gut angebracht ist, ob die Hochdruckschläuche oder die elektrischen Kabel beschädigt sind, etc. Kontrollieren Sie vor dem Anschluß die Steckdose, ob die elektrischen Angaben auf dem Typenschild mit den Werten der Stromversorgung (z.B. elektrische Spannung, max. Strom) übereinstimmen.

Schalten Sie die Maschine ein. Spülen Sie die Schläuche, die Sprühpistole u. das Sprührohr mindestens eine Minute mit sauberem Wasser durch (Pistole ins Freie richten). Kontrollieren Sie, ob sich beim Reinigen des Objekts gefährliche Stoffe wie z.B. Asbest und Öl losreißen und die Umgebung verschmutzen können.

Informieren Sie sich aus dem vorhergehenden Kapitel persönlich über die Sicherheitsvorschriften.

Lassen Sie den Haupt- u. den Betriebsschalter auf „OFF“ (AUS).

2.1. Wasser zu- und abfluss

2.1.1. Wasseranschluss herstellen

Unter Umständen kann die Wasserzuleitung an eine eigene (Druck-)Wasserversorgung oder an eine Trinkwasserleitung mit Wasserbecken angeschlossen werden. Wird die Maschine an eine Trinkwasserleitung angeschlossen, müssen die dafür existierenden Vorschriften (EN1717) respektiert werden.

Notfalls sollte man in die Wasserzuleitung einen Filter legen.

Wasserzufuhr unter Druck:

Maximale Schlauchlänge 50 m (160 ft), minimaler (Innen) Durchmesser des Schlauches 12,7 mm (1/2"). Kontrollieren Sie den Wasserdruck mit Hilfe eines Wasserdruckmessers (Manometer).

2.1.2. Wasserabfluss

Kontrollieren Sie, ob alle Wasserabflüsse korrekt am System angeschlossen sind. Führen Sie die notwendigen Maßnahmen durch, damit das Schmutzwasser sauber genug ist, um es abfließen zu lassen.

2.1.3. Maßnahme gegen Legionella- Bakterien

Wenn die Maschine einige Zeit nicht in Betrieb war, muss das Wasser in der Maschine über einem Gully abgelassen werden. In stillstehendem Wasser zwischen 20-55°C können sich Legionellen entwickeln (Bakterien, die die Legionärskrankheit hervorrufen).

- Reinigen Sie deshalb jährlich Leitungen und Behälter;
- Spülen Sie in regelmäßigen Abständen durch;
- Entfernen Sie möglichen Schlamm.

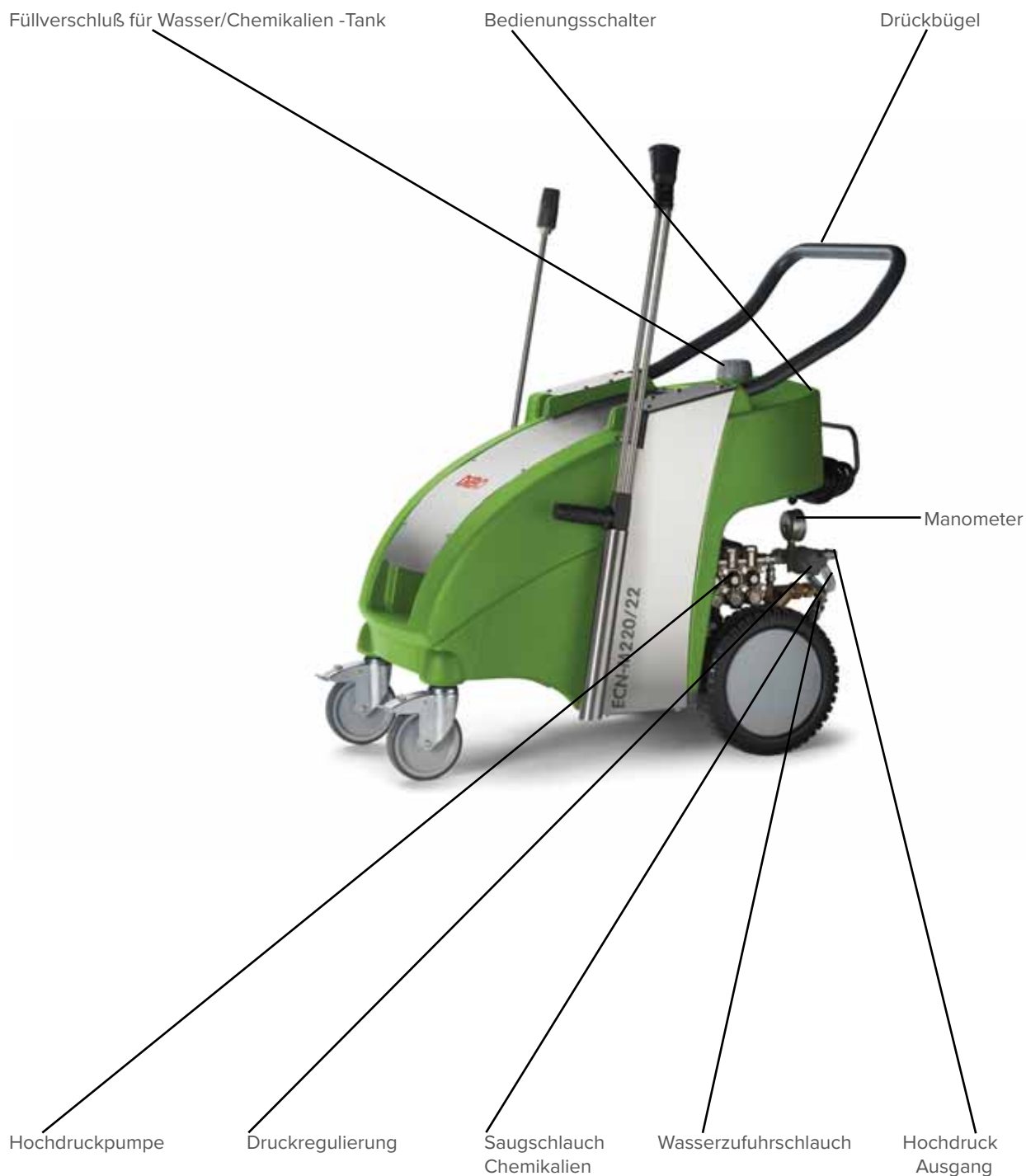
3. Komponenten

3.1. Allgemein

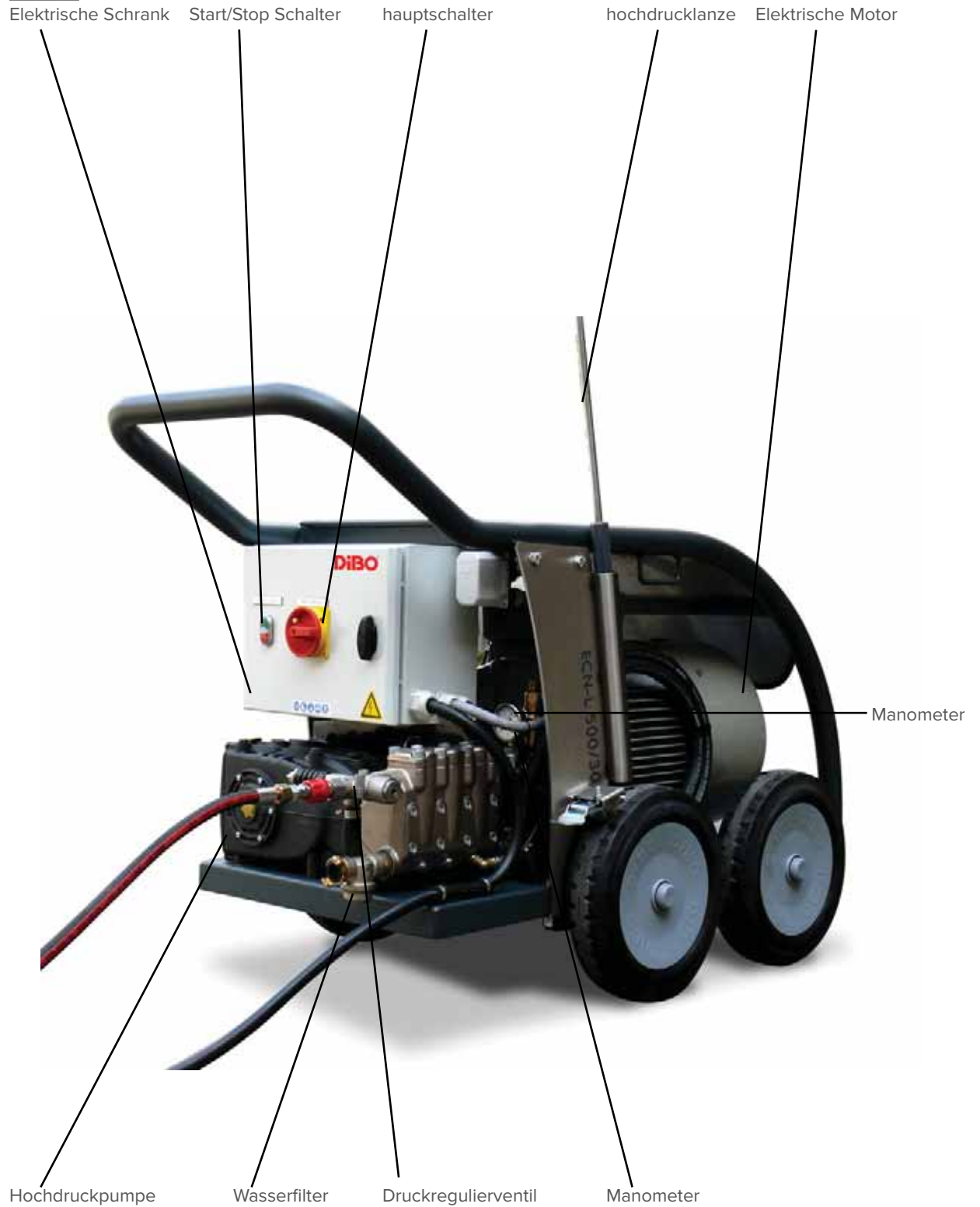
Unabhängig vom Typ des Hochdruckreinigers besteht der Reiniger aus einer Reihe von charakteristischen Maschinenersatzteilen, die hier unten dargestellt werden. So hat jeder Reiniger seinen eigenen maximalen Druck und maximale Leistung. Diese können Sie in der technischen Beschreibung der Maschine finden.

3.2. Visuelle Darstellung

ECN- M/ ECN- T



ECN- XL



4. Bedienung

4.1. Hauptschalter

Ihr ist durchgeführt als ein Drehung taste Schalter mit rote Farbe und gelbe Rand und hat 2 Positionen:

- 0:OFF = AUS
- 1:ON = AN

Wenn die Maschine mit einem Start/Stopp System ausgestattet ist, stoppt die Maschine 60 sec nach Loslassen des Pistolenabzugs.

Wenn Sie hingegen den Abzug der Spritzpistole betätigen, startet die Maschine automatisch.

ECN- M/ ECN- T



ECN- XL



4.2. Druckregulierung und Chemikalien Injektion

1. Druckregulierung:

Der Druckregler/ Druckregelventil befindet sich an der Rückseite dem Reiniger in der Nähe der Pumpe.

Über den Druckreglerknopf kann der Spritzdruck ohne weiteres eingestellt werden.

Das ECN-L hat ein Druckregelungsventil, das mit einer festgelegten Fabrikanpassung vorhanden ist, diese sind nicht regelbar! Schalter nach rechts drehen – erhält man einen höherer Druck (+).

Schalter nach links drehen – erhält man einen niedrigerer Druck (-). Der Druck kann nur abgestellt werden, wenn die Spritzpistole bedient und der Druck auf dem Manometer abgelesen wird.

2. Chemikalien Injektion (wenn verwendet):

Die chemikalien Injektion wird an der Rückseite am links der Reiniger in der Nähe des Druckregelventils angebracht. Die Art des Injektionsventil könnte sich unterscheiden und/oder einen anderen Platz in der Nähe des Druckregelventils. Indem es die variabel chemikalien Injektion nach links oder das rechte dreht, kann man das Versorgungsmaterial der Chemikalien ordnen. Das andere Modell der chemikalien Injektion wird direkt auf dem Ventil integriert und kann man bedienen durch eine doppelte Spraylanze (feige 1). Dieses ist nicht regelbar. Befüllen Sie den Chemikaliertank ausschließlich mit zugelassenen Produkten. Stellen Sie vor Inbetriebnahme einer Einheit sicher, ob das verwendete Produkt für den Einsatz mit den Materialien der Einheit geeignet ist.

Wenden Sie sich in Zweifelsfällen an den Verkäufer des Produktes oder einen autorisierten DiBO- Techniker.



FEIG. 1

Druckregulierung

Direkte Injektion mit Chemikalien Schlauch

4.3. Spritzwerkzeuge

Die Hochdruckpistole ist ausgeführt als grauer Handgriff mit Abzughahn.

Nicht sprühen: Abzug im Handgriff loslassen;

Sprühen: Abzug im Handgriff drücken;

Spritzsicherung: Die Blockierlasche im Abzug ausklappen.

Die Maschine ist standardmäßig mit einer einzelnen und doppelten Spraylanze ausgerüstet (nicht immer verfügbar). Die Lanze festziehen an der Hochdruckpistole durch die Kupplung (siehe Foto).

Die doppelte Spraylanze, wenn vorhanden, hat zwei Sprayrohre.

In der Mitte ist die Spraylanze ein Handgriff, der dreht.

Drehen Sie Handgriffrecht ist geschlossen.

Spritzen Sie Strahl mit höchstmöglichem regelbare Druck.

Es gibt kein der Chemikalien innen saugen.

Drehen Sie Handgriff link ist geöffnet. Spritzen Sie Strahl mit verringertem Druck.

Zweiter Strahl mit Niederdruck. Wie den Druck senken, Chemikalien können innen gesogen werden.



Blockierenanlage

4.4. Inbetriebnahme

Stellen Sie die Maschine soweit als möglich horizontal auf. Schließen Sie den Hochdruckschlauch (ohne Spritzrohr) an den Hochdruckreiniger an. Verbinden Sie den Hochdruckreinigers mit der elektrischen Stromversorgung (Stecker in die Steckdose) und drehen Sie den Betriebsschalter in Position 1: ON = AN. Richten Sie die Spritzpistole ins Freie und betätigen Sie die Pistole so lange, bis im Wasserstrahl keine Luft mehr ist (ca. 30 Sek.).

Drehen Sie den Hauptschalter in Position 0=AUS. Befestigen Sie die Sprühlanze an der Spritzpistole.

Drehen Sie den Hauptschalter in Position 1=AN.

Betätigen Sie die Spritzpistole und kontrollieren Sie den Arbeitsdruck auf dem Manometer.

Regulieren Sie den Arbeitdruck bei Bedarf über den Druckregler.

Das ECN-T wird sogar mit einer Wassertank und Schwimmersystem versehen.

Mit der Schwimmersystem verhindert man Druckstoßen an der Wasserversorgung und das Schwimmerventil schließt so, wenn der Tanke gefüllt wird, kein Wasser in den Tank konnte fließen.

Das ECN-M wird ausgeführt mit einem Chemikalien Tank.

Bezahlung Aufmerksamkeit: während des Füllen kann der Maximum füllende Wert des Behälters möglicherweise nicht überschritten werden (sehen Sie technische Daten, Kapitel 11).



Das ECN-XL hat keinen Wasserbehälter und keine Chemikalienversorgung.

Aufmerksamkeit zu starten, zum des ECN-XL:

Drehen Sie den Hauptschalter, in der Position 1: ON = AN.

Starten Sie den Reiniger mittels START/STOP- Schalter, indem Sie auf den grünen START- Knopf (1) drückt, Machs gut, das das Hochdruck pistole **nicht** während 6 Sekunden gedrückt wird.

Anders fällt die thermische Sicherheit des Reinigers aus! Nachher mann kann dieses Reiniger richtig benutzen.

Sie könnte den Reiniger stoppen, indem Sie die rote STOP-Taste (0) betätigt.

Überprüfen Sie, erstens der Richtung der guten Drehung der Maschine vor einem benutzt den reiniger!



Zahlen Sie Aufmerksamkeit bei einem Kalte Start vom den Reiniger: in einigen Fällen könnte es sein, daß der Automat in den elektrischen Schrank versagt.

Dieses ist abhängig von den Situation der elektrischen Installation an Ort und Stelle.

So wird es empfohlen, um eine Sicherung mit charakteristischem D zu benutzen.



4.5. HT Pumpen

Bei den HT Pumpen (Pumpen mit hoher Temperatur) muss eine Vordruckpumpe vorhanden sein. Die Vordruckpumpe dient dazu, genug Wasser zur Hochdruckpumpe fließen zu lassen und um Kavitation zu vermeiden. Kavitation ist eine Erscheinung, die anzeigt, dass in einer bewegten Flüssigkeit der Druck stellenweise niedriger war als der Dampfdruck der Flüssigkeit. Dadurch entstehen an diesen Stellen nämlich Dampfbläschen, die gleich wieder implodieren und mit der freiwerdenden Energie an Oberflächen in der Flüssigkeit Beschädigungen verursachen können. Geschieht das in der Pumpe, werden dadurch insbesondere die Turbinenschaufeln und Transporträder durchlöchert, was den Betrieb natürlich ungünstig beeinflusst. Für alle diese Anwendungen bei hoher Temperatur ist es **ABSOLUT NOTWENDIG**, die Pumpe mit positivem Druck (min. 3 bar) sowie mit genügend Wasser zu betreiben.

4.6. Nebelsprengerfunktion (Option)

An der Nebelsprengerfunktion wird ein Kommando zum ECN Reiniger gegeben und er hat während 1 Minute gespült. Danach stoppt der Reiniger während 20 Minuten. Danach werden wieder gespült während 1 Minute. Dieser Zyklus wird wiederholt. Am ECN mit Nebelsprengerfunktion benötigen Sie einen Nebelsprühstativ (sehen Sie Foto unterhalb - Rechts). Diese Funktion kann aktiv eingestellt werden, durch drehen den schwarzen Schalter am Schaltbrett (sehen Sie die Foto).



Die Zeit um zu spülen - Pausenstand kann adjustiert werden. Dieses geschehen, indem es regulieren der Zeitrelais (sehen Sie Foto).

- Ton = Pausenzeit - blauer Knopf: Kalibrierung,
 - Weißer Knopf: Regelung (Anfangwerte- und Endwert der Kalibrierung).
- Toff =, Spülzeit - blauen Knopf: Kalibrierung,
 - Weißer Knopf: Regelung (Anfangwerte- und Endwert der Kalibrierung).

Vorbild Foto:

- Toff kalibrierung: Position 1 an der Regelung 1-10 min, dann ist die justierte Zeit 1 minute, in Position 10 dieses ist 10 Minuten.
- Ton kalibrierung: Position 3,5 an der Regelung 6-60 min, dann ist die justierte Zeit ca. 20 Minuten, in Position 10 dieses ist 60 Minuten.



4.7. Anwendungsbereich

Wirkungsvolle Hochdruckreinigung wird erreicht durch Beachtung einiger weniger Richtlinien, kombiniert mit Ihren eigenen Erfahrungen. Jede Reinigungsaufgabe ist anders und spezifisch, deshalb kontaktieren Sie DIBO für die besten Lösung von Ihre Reinigungsaufgabe.

Reinigung mit Reinigungsmittel (falls zutreffend): die zu reinigen Oberfläche sollte gespritzt werden, so das Produkt kann während einiger Zeit einwirken (lassen Sie es nicht trocknen!).

Danach kann wesentlich schneller mit dem Hochdruckstrahl gereinigt werden.

Reinigungsmitteln können, wenn Sie korrekt eingesetzt werden, die Reinigungswirkung verstärken.

Folgen Sie immer die Sicherheitshinweise des verwendeten Produktes!

Kaltwasser (Hochdruck) Reinigung: Entfernung von (mild) Verunreinigungen / Verschmutzung und Spülen.

Heißes Wasser (Hochdruck) Reinigung (falls zutreffend): die Reinigungswirkung wird durch die Erhöhung der Temperatur so verstärkt (stellen Sie die Temperatur experimentell entsprechend der Anwendung).

Reinigung über Lanze mit Drehkopf (falls zutreffend): Reinigungsmethode zu entfernen hartnäckige Schmutzschichten.

Reinigung mit einem Dampfzange (falls zutreffend): Diese Dampffunktion (durch Überhitzung des Wasser) wird in "sensiblen" Reinigungsanwendungen verwendet (zB: Beschädigung von empfindlichen Oberflächen), wo es hartnäckige Verschmutzungen (zB: Entfetter) unter Verwendung von Wasserdampf wird entfernt.

Bitte beachten Sie: diese Anwendung hat eine hohe Reinigungstemperaturen und erfordert verschiedene Sicherheitsmaßnahmen!

5. Außerbetriebnahme

5.1. Allgemein

Setzen Sie den Hauptschalter auf **0: OFF** wenn du ende die Arbeiten.

5.2. Chemikaliientank

Holen Sie den Saugschlauch aus dem Chemikaliientank und hängen Sie ihn in einen mit sauberem Wasser gefüllten Eimer. Schließen Sie den Chemikaliientank mit einem Deckel.

Spülen Sie alles aus mit Wasser um Chemikalien aus weg von den Schläuchen, Lanze und Pistole zu entfernen.

5.3. ECN mit Chemikalien Tank

Spülen Sie alles aus mit Wasser um Chemikalien aus weg von den Schläuchen, Lanze und Pistole zu entfernen. Entfernen Sie untenan die Leerlaufverschluß um den schmutzige Wasser zu transportieren aus die Reiniger.



Bei eine Umstellung von JEDER andere Produkte müssen Sie die Tanke spülen mit sauberen Wasser!

5.4. Spritzlanze und Pistole

Entkoppeln und verstauen Sie die Lanze. Wasserzufuhr schließen. Hoch- und Niederdruckschläuche aufrollen.

5.5. Wasserabfluß

Sehen Sie Hauptteil 1 - sicherheit und 2.1.2.

5.6. Gerät aufbewahren

Reinigen Sie bei Bedarf den Wasserfilter. Sorgen Sie dafür, das den Gerät gebremst steht am Vorderseite, falls nötig verkeilen Sie die Räder (an beide Räder). Sorgen Sie dafür, das den Gerät frostgeschützt lagert. Darüber, es wird empfohlen, den Reiniger und Zubehör von Wasser zu leeren, oder Spülen mit Frostschutzmittel.

5.7. Umweltfreundlich Entsorgung von gebrauchten Flüssigkeiten

Keine Flüssigkeiten (Anti-Kalk-Produkt, Öl, ...) kann zufällig, weil der Umwelt entsorgt werden!

So stellen Sie sicher, wenn Sie sind ein Benutzer, dass die geltenden örtlichen Richtlinien für eine umweltfreundliche Entsorgung dieser Flüssigkeiten (ohne Bodenverschmutzung) eingehalten werden.

5.8. Transport

Am Rahmen befindet sich ein Handgriff für den Transport des Geräts. Achten Sie beim Transport auf Folgende: Halten Sie das Gerät während des Transports möglichst horizontal. Damit vermeiden Sie, das Öl aus der Pumpe leckt. Laden Sie das Gerät mithilfe einer Hebebühne, einer hydraulischen Laderampe oder eines Flaschenzugs. Schnallen Sie das Gerät (bei Bedarf) sofort am Boden fest.



Vorsicht für ECN-XL (500/30): die Aufladung/Anheben der Einheit muß entsprechend geschehen Übereinstimmung der Fotos wie weiter unten erwähnt mittels der zur Verfügung gestellten anhebende Welle. Dieses entsprechend dem Anwenden von Standards/Richtlinien und mit den korrekten anhebenden Werkzeugen! Sorgen Sie für eine gleichmäßige Lastverteilung. Sorgen Sie, das es **niemand** gibt in der Nachbarschaft der Last an anhebenden Arbeitstätigkeiten! Lassen Sie das eine geladene Stellung nie verlassend wird! Kontrollieren Sie **bevor** Gebrauch der anhebenden Welle, wenn diese werden korrodiert, beschädigt, oder Bruch.



5.9. Transport bei Frost

Ersetzen Sie den Wasserzufuhrschlauch durch ein kurzes Stückchen Schlauch und hängen Sie diesen mit dem Ende in den Frostschutz, so das den Gerät den Frostschutz ansaugen kann. Entfernen Sie die Lanze der Pistole und nehmen Sie das Gerät in Betrieb. Spritzen Sie bis Frostschutz aus der Pistole kommt. Das Gerät ist nun mit Frostschutzmittel gefüllt, stoppen Sie das Gerät.

Tip: Wenn Sie das auslaufende Frostschutzwasser auffangen, kann dies später wieder verwendet werden.

6. Instandhaltung

6.1. Allgemein



Die Wartungsarbeiten dürfen nur vonstatten gehen, wenn **die Maschine ausgeschaltet ist** und die **Schläuche nicht unter Druck stehen**. Nur ein Elektriker darf die elektrischen Teile kontrollieren.

Direkt nach den Wartungsarbeiten müssen alle Sicherheits- und Schutzteile montiert werden, bevor die Maschine in Betrieb gesetzt wird. Eine „goldene Regel“, die zu einer perfekten Arbeitsweise der Maschine mit wenig Problemen beiträgt, ist die Folgende :



EINE TÄGLICHE KONTROLLE UND REINIGUNG DER MASCHINE TUT OFT WUNDER!

Um ein perfekt arbeitendes System garantieren zu können, muss man zu allererst eine zuverlässige und technisch gut geplante Maschine haben, die dann zweitens regelmäßig gründlich instandgehalten wird.

Da die Erfahrung und das Know-How von DiBO eine technisch ordnungsgemäß arbeitende Maschine garantiert und wichtige Wartungsarbeiten nach Vereinbarung oder auf Grund eines Instandhaltungsvertrags von erfahrenen DiBO Technikern ausgeführt werden, können wir mit Sicherheit sagen, dass die obigen zwei Punkte eingehalten werden.

6.2. Wartungsplan

6.2.1. Allgemein

Der Benutzer darf nur die Arbeiten ausführen, die ihm diese Anleitung zugesteht.

Alle weitere Handlungen sind verboten! Konsultieren Sie am Besten die zuständigen Wartungstechniker. Überprüfen Sie sogar alle Transmissionsriemen auf guter Spannung und möglichen Defekten.



BEZAHLUNG AUFMERKSAMKEIT: Machs gut, daß die Transmissionsriemen nicht in der Bewegung sind und beobachten Sie die zutreffenden Sicherheit Standards!

6.2.2. Periodische Wartung

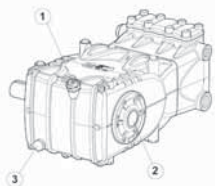
Kontrolle der elektrischen Kabel, der Hoch- und Niederdruckschläuche, der Verbindungen sowie Kontrolle des Ölstandes	Nach jedem Gebrauch.
Ölwechsel.	Erste 50 Stunden.
Reinigung des Wasserfilters.	Alle 50 Stunden/jeder Monat.
Folgende Ölwechsel und folgender wartungen der Reiniger.	Alle 400 Stunden /Jährlich.
Extra Kontrolle/Ersetzen von Dichtungen, O-Ringen, etc. durch erfahrene DiBO- Techniker	Alle 600 Stunden.

6.2.3. Kontrolle Ölstandes/Erneuerung Pumpenöls

Kontrollieren Sie vor jedem Gebrauch der Maschine den Ölstand mittels des Ölstandglases oder mit dem Ölmeßstab. Der Ölstand muss mit der Marke auf dem Ölstab übereinstimmen.

Wenn das nicht der Fall ist, bitte das Öl bis zur Markierung auffüllen. Wenn das Öl milchig ist, sofort einen DiBO Techniker konsultieren. Bei einem Ölwechsel, gehen Sie wie folgt vor :

- Die Verschlußschraube unterhalb der Pumpe abschrauben.
 - Den Nippel mit dem Ölmesstab abschrauben;
 - Das ganze Öl in einem Behälter auffangen und entsorgen.
 - Die Verschlußschraube wieder aufsetzen und zuschrauben sowie das Öl über die Öffnung an der Oberseite bis zum vorgegebenen Niveau auffüllen. Den Nippel mit dem Ölmeßstab wieder einschrauben.
- Empfohlenes Öl: 1.836.042 (0.45 Ltr).



Ersetzen Sie Pumpen Öl an ECN- L: überprüfen Sie den Schmierölstand auf wöchentlicher Basis.

Füllen Sie bei Bedarf das Öl durch den Verschlußstopf pos.1.

Überprüfen Sie Schmierölstand (durch der Öl-Spiegel, Position 2), wenn die Pumpe bei Zimmertemperatur ist. Wenn sie das Öl ersetzt (Ablaßstopf pos.3), entfernen Sie das schmutzige Öl (Fang in einem Lastkahn und entfernen umweltfreundliches). Befestigen Sie den entfernenden Stopf 3 wieder, nachdem das schmutzige Öl entfernt ist. Öffnen Sie den Verschlußstopfen (Position 1) wieder und Fülle/erneuern mit neuem Öl.



6.2.4. Reinigung der Wasserfilter

Regelmäßig die Wasserfilter reinigen und eventuelle Verschmutzungen entfernen.

6.2.5. Wartung durch DiBO Techniker

Für weitere Wartungsarbeiten (Hochdruckpumpe und Teile, die mit der Sicherheit zu tun haben) raten wir Ihnen, Kontakt mit der technischen Abteilung von DiBO bzgl. eines Wartungsvertrages aufzunehmen. Die Wartung gilt für normale Betriebszustände. Schwere Mißstände können Sie melden, damit wir sie in Augenschein nehmen können. Mitgelieferte Unterlagen:

- Bedienungsanleitung
- CE Attest

Bemerkungen:

Um eine gute und regelmäßige Wartung garantieren zu können, damit die Maschine so lange wie möglich in Gebrauch genommen werden kann und um eventuell einen Anspruch auf Garantieleistungen zu haben, raten wir bei Erreichen der oben angegebenen Betriebszeiten dem Eigentümer/Benutzer dringend Kontakt mit DiBO bzgl. eines Wartungstermins aufzunehmen.

6.3. Beschreibung der täglichen Kontrolle

6.3.1. Gehäuse

Kontrollieren Sie das ganze Gehäuse auf lose Bolzen, Risse und/oder gebrochene Schweißnähte. Halten Sie die Maschine soweit möglich rein, um die Einwirkung von Schmutz, Wasser, Öl und ausgelaufenem Brennstoff zu vermeiden.

6.3.2. Ventile + Manometer

Wenn die Maschine ausgeschaltet ist, d.h. wenn der Motor stillsteht, muss das Manometer 0 bar anzeigen. Im Falle einer maximal arbeitenden Maschine, d.h. wenn der Motor unter Vollast in Betrieb ist, darf das Manometer nicht mehr als den durch DiBO für Ihre Maschine vorgegebenen maximalen Arbeitsdruck anzeigen. Wenn der Pistolenabzug losgelassen wurde und der Betrieb stoppt, kann noch ein kleiner Restdruck in den Leitungen sein. Solange das Manometer einen Wert zwischen 0-30 bar anzeigt, sind die Ventile in Ordnung.

6.3.3. Hochdruckpumpe

Kontrollieren Sie die Pumpe, ob lose Verbindungen, Bolzen, Dichtungen und Lecks vorhanden sind. Der Ölstand muss bis zur Hälfte des Pegelglases reichen. Wenn Sie Zweifel haben, nehmen Sie den Ölmeßstab heraus, der Ölpegel muss zwischen den zwei Marken stehen. Wenn das Pumpöl milchig ist, bedeutet das oft ein internes Leck, d.h. Wasser ist ins Öl geraten. Eine **unmittelbare Reparatur durch einen DiBO- Techniker** ist dann notwendig.

6.3.4. Hochdruck und Niederdruck -Elemente

Kontrollieren Sie die Schläuche, Leitungen und Kupplungen, ob äußere Schäden und Lecks vorhanden sind. In diesem Fall müssen diese sofort behoben werden.

6.3.5. Spritzgeräte

Kontrollieren Sie die Spritzrohr und Pistolen, ob Lecks, äußerliche Schäden oder Haarrisse vorhanden sind. Wenn Schäden oder Lecks sichtbar sind, müssen diese sofort behoben werden. Kontrollieren Sie das Spritzbild des Wasserstrahls; wenn dieser zu sehr streut, muss die Düse ersetzt werden. Kontrollieren Sie die Schutzkappen-Düse*, ob Schäden aufgetreten sind; wenn nötig, ersetzen Sie die Teile. Kontrollieren Sie den Schraubdraht der Kupplungen auf eventuelle Schäden. Nötigenfalls diese sofort beheben.

6.3.6. Elektrischer Teil

Kontrollieren Sie sichtbare elektrische Drähte und Komponenten (u.a. Schalter) bzgl. eventueller sichtbarer Schäden. Wenn Schäden vorhanden sind, diese beheben.

6.3.7. Kontrolle von Wasser- Chemikalien Tanke

Kontrollieren Sie das Wassertanke (wenn verwendet) auf äußere Beschädigungen und Lacks. Kontrollieren Sie beim Füllen von Wassertank, ob das Schwimmersystem gut funktioniert. Füllen Sie den Behälter, bis das im voraus Maximum bestimmte Wert ist erreicht (techn. Daten, Kapitel 11).

Wichtig:

An jeder Füllkappe muß eine entlüftungsbohrung mit einem Durchmesser von 6 Millimeter versehen werden. Kontrollieren Sie so jede Füllkappe auf einer entlüftungsbohrung.

7. Störungstabelle

Bei einer eventuellen Störung kann man die unten angeführte Tabelle zu Rate ziehen.

Falls Sie anhand dieser keine Lösung finden, raten wir Ihnen, einen DiBO- Techniker und/oder einen anerkannten DiBO Repräsentanten zu kontaktieren.

Aufgepaßt! Störungen nur reparieren, wenn der Reiniger ausgeschaltet ist!

Störung	Ursache	Lösung
Maschine startet nicht	Stromversorgung nicht angeschlossen	Stromversorgung anschließen
	Nettosicherung Defekt	Überprüfen Sie Nettosicherung
	Hauptschalter auf "0"	Setzen Sie Hauptschalter auf "1"
	Andere Störungen	Konsultieren Sie einen Techniker
Kein Wasserdruck	Zu wenig Wasserzulauf	Wasserzulauf reparieren
	Filter blockierung	Reinigen/Ersetzen Filtereinsatz
Unstabil und zum schwachen Druck	Luft in der Wasserversorgung (Leck in der Wasserversorgung)	Setzen Sie Maschine vollständig ohne Energie! Reparieren Sie Lacks im Versorgungsmaterial.
	Düse oder Lanze blockieren oder verschlissen.	Reinigen oder Ersetzen.
	Druckregelventil defekt	Konsultieren Sie einen Techniker
	Andere Störungen	Konsultieren Sie einen Techniker
Wasser im Produktbehälter	Nicht Rückholventil im Filterdefekt	Tauschen Sie Saugfilter aus
Keine Hinzufügung der Produkte	Saugrohr defekt	Reparieren Sie Saugrohr
	Saugfilter füllte-oben an	Säubern Sie Saugfilter
	Produktbehälter leer	Füllen Sie wieder oder tauschen Sie Behälter aus
	Spraydruck zur Höhe	Senken Sie Spraydruck
Schlagen von HD Pumpe	Leck oder Stau von Zufuhrleitung	Reinigen/ersetzen/reparieren
	Zu viel Luft anwesend	Entlüften von Reiniger

8. Technische Daten

8.1. Allgemein

In diesem Hauptteil finden Sie die wichtigsten technischen Daten der Serie, aus der Ihre Maschine stammt.

8.1.1. Übersicht Maschine

Siehe Ende des Buches - Hauptteil 11 - Technische Daten.

8.2. Allgemeine Daten

- Maximale Reaktionskraft der Sprüher < 60N
- Minimaler Wasserdruck (Wasserzulauf Niederdruck) 200kPa (2 bar).
- Maximaler Wasserdruck (Wasserzulauf Niederdruck) 300kPa (3 bar).
- Minimale Wassertemperatur 1°C
- Maximale Wassertemperatur Siehe technische Datenblatt
- Anschluß an Trinkwasser Qualität (Richtlinie 98/83/EG)
- Gebrauch eines zusätzlichen Wasserfilters wird empfohlen.

8.3. Zubehör

1 x Gebrauchsanleitung

8.4. Vibrationen Messung von Rotierenden Kopf

Wie bereits erwähnt, bei der Verwendung des rotierenden Kopf des Reinigers (Hinweis: Nicht alle Reiniger haben eine Lanze mit rotierendem Kopf), werden die Aktion werte früher erreicht. Im Folgenden wird eine Tabelle erwähnt mit der Vibration Intensität und Expositionszeit (in Stunden) der Lanzen mit rotierendem Kopf auf einer wöchentlichen Basis. Die Messungen wurden in der Kapazität von einem akkreditierten Labor durchgeführt. Diese Messungen wurden durchgeführt nach der Königlichen Verordnung vom 7 July 2005 und EN-ISO 5349:1.

Typ	Vibrationsstärke (AeqSum)	Expositionszeit (Aktion) auf Wochenbasis	Expositionszeit (Limit) auf Wochenbasis
ECN-M 110/13	6.0 m/s ²	7 h	28 h
ECN-M 160/16	0.3 m/s ²	+ 40 h	+ 40 h
ECN-M/T 160/22	9.3 m/s ²	2.52 h	11.31 h
ECN-M/T 160/30	5.5 m/s ²	8.20 h	33 h
ECN-M 220/16	8.9 m/s ²	3.1 h	12.42 h
ECN-M/T 220/22	10 m/s ²	2.3 h	10 h
ECN-T 220/30	5.6 m/s ²	8.04 h	32 h
ECN-M 260/16	8.9 m/s ²	3.1 h	12.42 h
ECN-T 260/22	9.8 m/s ²	2.5 h	10.11 h
ECN-T 320/18	0.3 m/s ²	+ 40 h	+ 40 h

Hinweis: die Version mit Haspel reduziert die Vibrationen Expositionszeit.

Eine Erhöhung der Wassertemperatur (zB: Durch die Hotbox) erhöht die Vibration Expositionszeit nicht.

9. Nachbehandlung



9.1. Lagerung Hochdruckreiniger

Lagern Sie den Hochdruckreiniger vor Frost!

Folgen Sie den Richtlinien für das Ausschalten der Maschine in Teil 5.
Beachten Sie die notwendigen Sicherheitsvorschriften für Transport und Lagerung der Maschine.
Lassen Sie Schäden sofort reparieren.
Bewahren Sie die Bedienungsanleitung in Reichweite auf.

9.2. Inaktivität über längere Periode

Wenn die Maschine für längere Zeit außer Betrieb genommen wird, kontrolliert man folgendes :

- Ob das Netzkabel abgezogen ist,
- Ob die Flüssigkeiten aus den Tanks entfernt wurden (Öl, Chemikalien,...),
- Ob die Teile gegen Staubansammlung geschützt sind,
- Ob alle Schläuche, Kabel, etc. gesichert sind.

9.3. Geräte umweltfreundlich entsorgen

Nach einigen treuen Dienstjahren wird die Lebensdauer jeder Einrichtung unwiderruflich überschritten.
Gebrauchte elektrische und elektronische Apparate müssen separat entsorgt werden, gemäß der lokalen Gesetze zur Verarbeitung, Wiedergebrauch und Recycling dieser Produkte.
Die nationalen Regierungen sanktionieren Personen, die elektrischen oder elektronischen Abfall wegwerfen oder illegal zurücklassen. Die Maschine muss deshalb so umweltfreundlich wie möglich entsorgt werden.

Folgende Möglichkeiten stehen dabei offen :

- Tausch gegen eine neue Maschine;
- Lieferung an eine Abfallverwertungsgesellschaft;
- Außerhalb der EU kontaktieren Sie die örtliche Umweltbehörde, um Informationen bzgl der richtigen Entsorgung einzuholen.

Ihren alten Apparat weggeben

1. Wenn auf dem Produkt ein durchgekreuzter, mobiler Abfalleimer aufgedruckt ist, heißt das, das Produkt fällt unter die europäische Richtlinie 2002/96/EC.
2. Elektrische & elektronische Produkte dürfen nicht mit dem allgemeinen Abfall gemischt werden, sondern müssen bei speziellen Sammelstellen abgegeben werden, die von lokalen oder Landesbehörden installiert wurden.
3. Die korrekte Entsorgung Ihres alten Apparates trägt dazu bei, negative Folgen für die Umwelt und die menschliche Gesundheit zu vermeiden.
4. Wollen Sie mehr Information bzgl. der Entsorgung Ihres Apparates?
Kontaktieren Sie Ihre Gemeinde, die Müllabfuhr oder das Geschäft, wo Sie das Produkt gekauft haben.



10. DiBO vertretung

<p>Belgien</p> <p>DiBO n.v. Hoge Mauw 250 2370 ARENDONK tel : (0032) - (0)14 - 67 22 51 fax: (0032) - (0)14 - 67 25 10</p>	<p>Die Niederlande</p> <p>DiBO Nederland b.v. Industrieweg 7 4181 CA WAARDENBURG tel : (0031) - (0)418 - 65 21 44 / 65 22 53 fax: (0031) - (0)418 - 65 16 05</p>
<p>DiBO Belgien n.v. Sint-Jansveld 7 - KMO-park 'Kappelveld' 2160 WOMMELGEM tel : (0032) - (0)3 - 354 18 18 fax: (0032) - (0)3 - 354 18 19</p>	<p>Deutschland</p> <p>DiBO GmbH Schillerstrasse 13a 49811 LINGEN/EMS Tel : (0049) - (0)591-6109668 Fax : (0049) - (0)591-6109654</p>
<p>Frankreich</p> <p>DiBO France 8, rue du Maréchal de Lattre de Tassigny 59000 Lille (France) tel : (0033) - (0) 3 88 18 80 24 fax: (0033) - (0) 9 81 38 61 91</p>	

11. Technical data

	1.108.005	1.108.080	1.108.105	1.108.155	1.108.180
TYPE	ECN M 110/13	ECN T 140/41	ECN M 160/16	ECN M 160/22	ECN T 160/22
	1083 x 597 x 968 mm	1083 x 597 x 968 mm	1083 x 597 x 968 mm	1083 x 597 x 968 mm	1083 x 597 x 968 mm
	97 kg	139 kg	100 kg	105 kg	108 kg
	1x230 V - 50 Hz	3x400 V - 50 Hz	3x400 V - 50 Hz	3x400 V - 50 Hz	3x400 V - 50 Hz
 KW	2,2 kW	11 kW	4 kW	5,5 kW	5,5 kW
	13 liter/min	41 liter/min	16 liter/min	22 liter/min	22 liter/min
	110 bar	140 bar	160 bar	160 bar	160 bar
 MAX	40 °C	40 °C	40 °C	40 °C	40 °C
 OUTPUT	40 °C	40 °C	40 °C	40 °C	40 °C
 Lwa	82 DB	90 DB	80 DB	86 DB	86 DB
	0 L	50 L	0 L	0 L	50 L
 1	1.644.052	1.644.052	1.644.052	1.644.052	1.644.052
 2	1.644.006		1.644.006	1.644.006	1.644.006
	1.643.011	1.643.005	1.643.011	1.643.011	1.643.011
 1	1.645.031	1.645.131	1.645.036	1.645.056	1.645.056
 2	1.646.006		1.646.007	1.646.012	1.646.012
	1.610.011	1.610.342	1.610.162	1.610.212	1.610.242
	1.601.221	1.601.635	1.601.535	1.601.583	1.601.583
	1.836.042	1.836.042	1.836.042	1.836.042	1.836.042

	1.108.205	1.108.230	1.108.305	1.108.405	1.108.430
TYPE	ECN M 160/30	ECN T 160/30	ECN M 220/16	ECN M 220/22	ECN T 220/22
	1083 x 597 x 968 mm	1083 x 597 x 968 mm	1083 x 597 x 968 mm	1083 x 597 x 968 mm	1083 x 597 x 968 mm
	124 kg	129 kg	109 kg	120 kg	123 kg
	3x400 V - 50 Hz	3x400 V - 50 Hz	3x400 V - 50 Hz	3x400 V - 50 Hz	3x400 V - 50 Hz
 KW	7,5 kW	7,5 kW	5,5 kW	7,5 kW	7,5 kW
	30 liter/min	30 liter/min	16 liter/min	22 liter/min	22 liter/min
	160 bar	160 bar	220 bar	220 bar	220 bar
 MAX	40 °C	40 °C	40 °C	40 °C	40 °C
 OUTPUT	40 °C	40 °C	40 °C	40 °C	40 °C
 Lwa	89 DB	89 DB	85 DB	88 DB	88 DB
	0 L	50 L	0 L	0 L	50 L
 1	1.644.052	1.644.052	1.644.052	1.644.052	1.644.052
 2	1.644.006	1.644.006	1.644.006	1.644.006	1.644.006
	1.643.011	1.643.011	1.643.011	1.643.011	1.643.011
 1	1.645.081	1.645.081	1.645.026	1.645.046	1.645.046
 2	1.646.076	1.646.076	1.646.005	1.646.009	1.646.009
	1.610.292	1.610.292	1.610.212	1.610.292	1.610.292
	1.601.607	1.601.607	1.601.575	1.601.587	1.601.587
	1.836.042	1.836.042	1.836.042	1.836.042	1.836.042

	1.108.480	1.108.580	1.108.780	1.108.500	1.108.525
TYPE	ECN T 220/30	ECN T 320/18	ECN T 400/16	ECN M 260/16	ECN T 260/22
	1083 x 597 x 968 mm	1083 x 597 x 968 mm	1083 x 597 x 968 mm	1083 x 597 x 968 mm	1083 x 597 x 968 mm
	140 kg	140 kg	144 kg	120 kg	123 kg
	3x400 V - 50 Hz	3x400 V - 50 Hz	3x400 V - 50 Hz	3x400 V - 50 Hz	3x400 V - 50 Hz
 KW	11 kW	11 kW	11 kW	7.5 kW	11 kW
	30 liter/min	18 liter/min	16 liter/min	16 liter/min	22 liter/min
	220 bar	320 bar	400 bar	260 bar	260 bar
 MAX	40 °C	40 °C	40 °C	40 °C	40 °C
 OUTPUT	40 °C	40 °C	40 °C	40 °C	40 °C
 Lwa	87 DB	87 DB	92 DB	87 DB	88 DB
	50 L	50 L	50 L	0 L	50 L
 1	1.644.052	1.644.053	1.644.053	1.644.052	1.644.052
 2	1.644.006	1.644.053		1.644.006	1.644.006
	1.643.011	1.643.011	1.643.055	1.643.011	1.643.011
 1	1.645.071	1.645.021	1.645.452	1.645.021	1.645.041
 2	1.646.074	1.646.034		1.646.004	1.646.009
	1.610.342	1.610.342	1.610.342	1.610.292	1.610.342
	1.601.627	1.601.663	1.601.655	1.601.577	1.601.589
	1.836.042	1.836.042	1.836.042	1.836.042	1.836.042

	1.108.825	1.108.880	1.109.981	1.109.983	1.109.500
TYPE	ECN T 500/15	ECN XL 500/30	ECN M 250/23	ECN L 350/16	ECN M 260/16
	1083 x 597 x 968 mm	1465x810x1035 mm	1465x810x1035 mm	1465x810x1035 mm	1083 x 597 x 968 mm
	173 kg	472 kg	151 kg	194 kg	115 kg
	3x400 V - 50 Hz	3x400 V - 50 Hz	3x400 V - 50 Hz	3x400 V - 50 Hz	3x400 V - 50 Hz
 KW	15 kW	30 kW	11 kW	11 kW	7.5 kW
	15 liter/min	30 liter/min	23 liter/min	16 liter/min	16 liter/min
	500 bar	500 bar	250 bar	350 bar	260 bar
 MAX	40 °C	40 °C	40 °C	40 °C	40 °C
 OUTPUT	40 °C	40 °C	40 °C	40 °C	40 °C
 Lwa	94 dB	101 dB	81 dB	78 dB	87 DB
	50 L		50 L		0 L
 1	1.644.053	1.644.053	1.644.052	1.644.053	1.644.052
 2			1.644.006		1.644.006
	1.643.031	1.643.031	1.643.011	1.643.022	1.643.011
 1	1.645.452	1.645.427	1.645.041	1.645.021	1.645.021
 2			1.646.008	1.646.034	1.646.004
	1.610.392	1.610.522	1.610.342	1.610.342	1.610.292
	1.601.659	1.601.792	1.601.827	1.601.663	1.600.273
	1.836.042	1.836.042	1.836.042	1.836.042	1.836.042

	1.109.005	1.109.105	1.109.155	1.109.305	1.109.405
TYPE	ECN M 110/13	ECN M 160/16	ECN M 160/22	ECN M 220/16	ECN M 220/22
	1083 x 597 x 968 mm	1083 x 597 x 968 mm	1083 x 597 x 968 mm	1083 x 597 x 968 mm	1083 x 597 x 968 mm
	97 kg	95 kg	100 kg	104 kg	115 kg
	1x230 V - 50 Hz	3x400 V - 50 Hz	3x400 V - 50 Hz	3x400 V - 50 Hz	3x400 V - 50 Hz
 KW	2,2 kW	4 kW	5,5 kW	5,5 kW	7,5 kW
	13 liter/min	16 liter/min	22 liter/min	16 liter/min	22 liter/min
	110 bar	160 bar	160 bar	220 bar	220 bar
 MAX	40 °C	40 °C	40 °C	40 °C	40 °C
 OUTPUT	40 °C	40 °C	40 °C	40 °C	40 °C
 Lwa	82 DB	80 DB	86 DB	85 DB	88 DB
	0 L	0 L	0 L	0 L	0 L
 1	1.644.052	1.644.052	1.644.052	1.644.052	1.644.052
 2	1.644.006	1.644.006	1.644.006	1.644.006	1.644.006
	1.643.011	1.643.011	1.643.011	1.643.011	1.643.011
 1	1.645.031	1.645.036	1.645.056	1.645.026	1.645.046
 2	1.646.006	1.646.007	1.646.012	1.646.005	1.646.009
	1.610.011	1.610.162	1.610.212	1.610.212	1.610.292
	1.600.517	1.600.263	1.600.277	1.600.273	1.600.277
	1.836.042	1.836.042	1.836.042	1.836.042	1.836.042

12. Nozzle

NOZZLE MAAT CALIBRE DU GICLEUR NOZZLE SIZE DÜSENGRÖßE	NOZZLE KLEUR COULEUR DE GICLEUR NOZZLE COLOR DÜSE FARBE	OMSCHRIJVING DÉFINITION DESCRIPTION DEFINITION
025		ROZE / ROSE PINK / ROSA
030		WIT / BLANC WHITE / WEIß
035		BRUIN / BRUN BROWN / BRAUN
040		GEEL / JAUNE YELLOW / GELB
045		DONKERBLAUW / BLEU MARINE DARK BLUE / DUNKEL BLAU
050		PAARS / VIOLET PURPLE / VIOLETT
055		ROOD / ROUGE RED / ROT
060		LICHTGROEN / VERT CLAIR LIGHT GREEN / HELLGRÜN
065		ZWART / NOIR BLACK / SCHWARZ
070		ORANJE / ORANGE ORANGE / ORANGE
075		LICHTBLAUW / BLEU CLAIR LIGHT BLUE / HELLBLAU
080		DONKERGRIJS / GRIS FONCÉ DARK GREY / DUNKELGRAU
090		LICHTGRIJS / GRIS CLAIR LIGHT GREY / HELLGRAU
100		BEIGE / BEIGE BEIGE / BEIGE
135		DONKERGROEN / VERT FONCÉ DARK GREEN / DUNKELGRÜN

