

GEBRAUCHSINFORMATION: INFORMATION FÜR DEN ANWENDER

Xolair 75 mg Injektionslösung **Xolair 150 mg Injektionslösung** Omalizumab

Lesen Sie die gesamte Packungsbeilage sorgfältig durch, bevor Sie mit der Anwendung von Xolair beginnen.

- Heben Sie die Packungsbeilage auf. Vielleicht möchten Sie diese später nochmals lesen.
- Wenn Sie weitere Fragen haben, wenden Sie sich an Ihren Arzt oder Apotheker.
- Dieses Arzneimittel wurde Ihnen persönlich verschrieben. Geben Sie es nicht an Dritte weiter. Es kann anderen Menschen schaden, auch wenn diese die gleichen Beschwerden haben wie Sie.
- Wenn eine der aufgeführten Nebenwirkungen Sie erheblich beeinträchtigt oder Sie Nebenwirkungen bemerken, die nicht in dieser Gebrauchsinformation angegeben sind, informieren Sie bitte Ihren Arzt oder Apotheker.

Diese Packungsbeilage beinhaltet:

1. Was ist Xolair und wofür wird es angewendet?
2. Bevor Sie mit der Anwendung von Xolair beginnen
3. Wie ist Xolair anzuwenden?
4. Welche Nebenwirkungen sind möglich?
5. Wie ist Xolair aufzubewahren?
6. Weitere Informationen

1. WAS IST XOLAIR UND WOFÜR WIRD ES ANGEWENDET?

Der Wirkstoff von Xolair ist Omalizumab. Omalizumab ist ein künstliches Eiweiß (Protein), das den natürlichen Proteinen, die vom Körper produziert werden, ähnlich ist. Es gehört zu einer Klasse von Arzneimitteln, die monoklonale Antikörper genannt werden. Es wird verwendet, um durch die Kontrolle der Symptome von schwerem allergischem Asthma bei Erwachsenen und Kindern (ab 6 Jahren) einer Verschlechterung des Asthmas vorzubeugen. Xolair wird angewendet bei Erwachsenen und Kindern (ab 6 Jahren), deren Symptome trotz der Anwendung von Asthma-Medikamenten wie hoch dosierten inhalierbaren Steroiden oder Beta-Agonisten nicht ausreichend kontrolliert werden.

Xolair wirkt durch die Blockade einer Substanz, die Immunglobulin E (IgE) genannt wird. IgE wird vom Körper produziert und spielt eine wichtige Rolle bei der Entstehung von allergischem Asthma.

2. BEVOR SIE MIT DER ANWENDUNG VON XOLAIR BEGINNEN

Xolair darf nicht angewendet werden,

- wenn Sie überempfindlich (allergisch) gegen Omalizumab oder einen der sonstigen Bestandteile von Xolair sind. Die Bestandteile sind in Abschnitt 6 dieser Packungsbeilage aufgeführt.

Wenn Sie glauben, allergisch gegen einen der Bestandteile zu sein, informieren Sie Ihren Arzt, da Sie Xolair nicht erhalten dürfen.

Besondere Vorsicht bei der Anwendung von Xolair ist erforderlich

Xolair enthält ein Eiweiß (Protein) und bei manchen Menschen können Proteine schwere allergische Reaktionen auslösen. Zu den Anzeichen zählen Ausschlag, Atembeschwerden, Schwellungen oder das Gefühl, ohnmächtig zu werden. Wenn nach der Verabreichung von Xolair eine allergische Reaktion auftritt, wenden Sie sich so schnell Sie können an einen Arzt.

Bei Patienten, die mit Xolair behandelt wurden, wurde ein bestimmter Typ von allergischer Reaktion, der Serumkrankheit genannt wird, beobachtet. Anzeichen einer Serumkrankheit können eines oder mehrere der folgenden Symptome sein: Gelenkschmerzen mit oder ohne Schwellung oder Steifigkeit, Ausschlag, Fieber, geschwollene Lymphknoten und Muskelschmerzen. Wenn Sie eines dieser Anzeichen oder insbesondere wenn Sie eine Kombination solcher Anzeichen wahrnehmen, wenden Sie sich sofort an Ihren Arzt.

Bei Patienten, die mit Xolair behandelt wurden, wurden Churg-Strauss-Syndrom und hypereosinophiles Syndrom beobachtet. Die Anzeichen können eines oder mehrere der folgenden Symptome einschließen: Schwellung, Schmerz oder Ausschlag um Blut- oder Lymphgefäße, ein hoher Spiegel eines speziellen Typs von weißen Blutzellen (ausgeprägte Eosinophilie), Verschlechterung der Atmung, verstopfte Nase, Herzprobleme, Schmerzen, Taubheitsgefühl, Kribbeln in den Armen und Beinen. Wenn Sie eines dieser Anzeichen oder insbesondere wenn Sie eine Kombination solcher Anzeichen wahrnehmen, wenden Sie sich sofort an Ihren Arzt.

Informieren Sie Ihren Arzt, bevor Sie Xolair erhalten:

- falls Sie Nieren- oder Leberprobleme haben,
- falls Sie eine Erkrankung haben, bei der Ihr eigenes Immunsystem Teile Ihres Körpers angreift (Autoimmunerkrankung),
- falls Sie in einer Region leben, in der Parasiteninfektionen häufig auftreten, oder wenn Sie in ein solches Gebiet reisen, da Xolair Ihre Widerstandskraft gegen solche Infektionen schwächen kann.

Xolair ist nicht zur Behandlung von akuten Asthma-Symptomen wie plötzlichen Asthma-Anfällen angezeigt. Daher sollte Xolair nicht zur Behandlung solcher Anzeichen angewendet werden.

Xolair ist nicht zur Vorbeugung oder Behandlung von Allergie-artigen Zuständen wie plötzliche allergische Reaktionen, Hyperimmunglobulin-E-Syndrom (eine ererbte Immunerkrankung), Aspergillose (eine Lungenerkrankung, hervorgerufen durch Pilze), Nahrungsmittelallergie, Ekzem oder Heuschnupfen gedacht.

Kinder (unter 6 Jahren)

Xolair sollte nicht bei Kindern unter 6 Jahren angewendet werden. Es gibt bisher nicht genügend Daten für diese Altersgruppe.

Bei Anwendung von Xolair mit anderen Arzneimitteln

Bitte informieren Sie Ihren Arzt oder Apotheker, wenn Sie andere Arzneimittel einnehmen/anwenden bzw. vor kurzem eingenommen/angewendet haben, auch wenn es sich um nicht verschreibungspflichtige Arzneimittel handelt.

Dies ist besonders wichtig bei der Einnahme von:

- Medikamenten gegen Parasiteninfektionen, da Xolair die Wirkung Ihrer Medikamente herabsetzen kann.
- inhalativen Kortikosteroiden und anderen Medikamenten gegen allergisches Asthma.

Schwangerschaft und Stillzeit

Sie dürfen Xolair nicht anwenden, wenn Sie schwanger sind, es sei denn Ihr Arzt erachtet dies als notwendig.

Wenn Sie planen schwanger zu werden, sprechen Sie darüber mit Ihrem Arzt vor dem Behandlungsbeginn mit Xolair. Ihr Arzt wird mit Ihnen die Vorteile und die möglichen Risiken einer Behandlung mit diesem Medikament während der Schwangerschaft diskutieren.

Informieren Sie Ihren Arzt umgehend, wenn Sie schwanger geworden sind, während Sie mit Xolair behandelt werden.

Sie dürfen Xolair nicht anwenden, wenn Sie stillen.

Verkehrstüchtigkeit und das Bedienen von Maschinen

Es ist unwahrscheinlich, dass Xolair Ihre Verkehrstüchtigkeit und Fähigkeit zum Bedienen von Maschinen beeinträchtigt.

3. WIE IST XOLAIR ANZUWENDEN?

Die Anweisungen, wie Xolair anzuwenden ist, sind im Abschnitt „Informationen für medizinisches Fachpersonal“ aufgeführt.

Xolair wird Ihnen von einem Arzt oder medizinischem Personal als Injektion direkt unter die Haut verabreicht (subkutan).

Ihr Arzt wird berechnen, wie viel Xolair Sie benötigen und wie oft. Dies ist abhängig von Ihrem Körpergewicht und der Menge von IgE in Ihrem Blut, welche durch eine Blutuntersuchung vor Beginn der Behandlung ermittelt wird.

Folgen Sie sorgfältig allen Anweisungen, die Sie von Ihrem Arzt oder dem medizinischen Personal erhalten.

Wie viel Ihnen verabreicht wird

Sie werden entweder alle zwei Wochen oder alle vier Wochen jeweils 1-4 Injektionen erhalten.

Wenden Sie Ihre derzeitigen Asthma-Medikamente während der Behandlung mit Xolair weiterhin an. Setzen Sie keines Ihrer Asthma-Medikamente ab, ohne mit Ihrem Arzt gesprochen zu haben.

Sie werden keine sofortige Verbesserung Ihres Asthmas nach Beginn der Xolair-Therapie spüren. Üblicherweise dauert es zwischen 12 und 16 Wochen, bis die volle Wirkung eintritt.

Anwendung bei Kindern und Jugendlichen

Xolair kann angewendet werden bei Kindern und Jugendlichen ab 6 Jahren, die schon Asthma-Medikamente erhalten, deren Symptome aber trotz der Anwendung von Medikamenten wie hoch dosierten inhalierbaren Steroiden oder Beta-Agonisten nicht ausreichend kontrolliert werden. Ihr Arzt wird berechnen, wie viel Xolair Ihr Kind benötigt und wie oft es angewendet werden muss. Dies ist abhängig vom Körpergewicht Ihres Kindes und der Menge von IgE in seinem/ihrer Blut, welche durch eine Blutuntersuchung vor Beginn der Behandlung ermittelt wird.

Wenn Sie die Anwendung von Xolair vergessen haben

Kontaktieren Sie sobald wie möglich Ihren Arzt oder Ihr Krankenhaus, um einen neuen Termin zu vereinbaren.

Wenn Sie die Anwendung von Xolair abbrechen

Beenden Sie nicht die Anwendung von Xolair, es sei denn Ihr Arzt teilt Ihnen dies mit. Eine Unterbrechung oder das Beenden der Behandlung mit Xolair kann dazu führen, dass Ihre Asthma-Symptome wieder auftreten.

Wenn Sie weitere Fragen zur Anwendung des Arzneimittels haben, fragen Sie Ihren Arzt.

4. WELCHE NEBENWIRKUNGEN SIND MÖGLICH?

Wie alle Arzneimittel kann Xolair Nebenwirkungen haben, die aber nicht bei jedem auftreten müssen. Die von Xolair verursachten Nebenwirkungen sind im Allgemeinen leicht bis mittelschwer, können aber gelegentlich schwerwiegend sein.

Die Häufigkeit der nachfolgend aufgeführten möglichen Nebenwirkungen ist gemäß der folgenden Übereinkunft definiert:

Sehr häufig	betrifft mehr als 1 Patienten von 10
Häufig	betrifft 1 bis 10 Patienten von 100
Gelegentlich	betrifft 1 bis 10 Patienten von 1.000
Selten	betrifft 1 bis 10 Patienten von 10.000
Sehr selten	betrifft weniger als 1 Patienten von 10.000
Nicht bekannt	Häufigkeit auf Grundlage der verfügbaren Daten nicht abschätzbar.

Schwerwiegende Nebenwirkungen beinhalten:

Seltene Nebenwirkungen

- Plötzlich auftretende schwere allergische Reaktionen: Informieren Sie unverzüglich Ihren Arzt oder das medizinische Personal, wenn Sie schwerwiegende, plötzliche Anzeichen einer Allergie oder eine Kombination von Anzeichen bemerken, wie Ausschlag, Juckreiz, Nesselsucht, Schwellung im Gesicht, der Lippen, der Zunge, des Kehlkopfs, der Luftröhre oder anderer Körperteile, schneller Herzschlag, Schwindel und Benommenheit, Kurzatmigkeit, Keuchen oder Schwierigkeiten beim Atmen oder irgendwelche anderen neuen Symptome.

Nicht bekannt

- Gemeinsames Auftreten eines oder mehrerer der folgenden Symptome: Schwellung, Schmerz oder Ausschlag um Blut- oder Lymphgefäße, ein hoher Spiegel eines speziellen Typs von weißen Blutzellen (ausgeprägte Eosinophilie), Verschlechterung der Atmung, verstopfte Nase, Herzprobleme, Schmerzen, Taubheit, Kribbeln in den Armen und Beinen (Anzeichen des sogenannten „Churg-Strauss-Syndroms oder des hypereosinophiles Syndroms“).
- Geringe Anzahl an Blutplättchen mit leichten bzw. vermehrt auftretenden Blutungen oder blauen Flecken.
- Auftreten eines der folgenden Symptome, besonders wenn sie zusammen auftreten: Gelenkschmerzen mit oder ohne Schwellungen oder Steifigkeit, Ausschlag, Fieber, geschwollene Lymphknoten, Muskelschmerzen (Anzeichen der Serumkrankheit).

Wenn einer dieser Punkte auf Sie zutrifft, informieren Sie sofort Ihren Arzt oder das medizinische Fachpersonal.

Andere Nebenwirkungen beinhalten:

Sehr häufige Nebenwirkungen

- Fieber (bei Kindern)

Häufige Nebenwirkungen

- Reaktionen an der Injektionsstelle, einschließlich Schmerzen, Schwellung, Juckreiz und Rötung.
- Schmerzen im oberen Bauchbereich (bei Kindern)
- Kopfschmerzen (sehr häufig bei Kindern)

Gelegentliche Nebenwirkungen

- Schwindel, Schläfrigkeit oder Müdigkeit
- Kribbeln oder Taubheitsgefühl in den Händen oder Füßen
- Ohnmacht, niedriger Blutdruck beim Sitzen oder Stehen (Orthostasesyndrom), flüchtige Hautrötung
- Halsentzündung, Husten, akute Atemprobleme
- Übelkeit, Durchfall, Verdauungsstörungen
- Juckreiz, Nesselsucht, Ausschlag, erhöhte Empfindlichkeit der Haut gegenüber der Sonne
- Gewichtszunahme
- Grippe-ähnliche Symptome
- Schwellung der Arme

Seltene Nebenwirkungen

- Parasiteninfektion

Nicht bekannt

- Gelenkschmerzen, Muskelschmerzen und Schwellungen an Gelenken
- Haarausfall

Informieren Sie bitte Ihren Arzt oder Apotheker, wenn eine der aufgeführten Nebenwirkungen Sie erheblich beeinträchtigt oder Sie Nebenwirkungen bemerken, die nicht in dieser Gebrauchsinformation angegeben sind.

5. WIE IST XOLAIR AUFZUBEWAHREN?

- Arzneimittel für Kinder unzugänglich aufbewahren.
- Sie dürfen das Arzneimittel nach dem auf dem Etikett angegebenen Verfalldatum nicht mehr anwenden. Das Verfalldatum bezieht sich auf den letzten Tag des Monats.
- In der Originalverpackung aufbewahren, um den Inhalt vor Licht zu schützen.
- Im Kühlschrank lagern (2°C – 8°C). Nicht einfrieren.
- Verwenden Sie keine beschädigten oder manipulierten Packungen.

6. WEITERE INFORMATIONEN

Was Xolair enthält

- Der Wirkstoff ist Omalizumab. Eine Spritze mit 0,5 ml Lösung enthält 75 mg Omalizumab. Eine Spritze mit 1 ml Lösung enthält 150 mg Omalizumab.
- Die sonstigen Bestandteile sind L-Argininhydrochlorid, L-Histidinhydrochlorid, L-Histidin, Polysorbat 20 und Wasser zur Injektion.

Wie Xolair aussieht und Inhalt der Packung

Xolair Injektionslösung ist eine klare bis opalisierende, leicht gelbe bis braune Injektionslösung in einer Fertigspritze und ist als 75 mg und 150 mg Injektionslösung erhältlich.

Xolair 75 mg Injektionslösung steht als Packungen mit 1 Fertigspritze und als Mehrfachpackungen mit 4 oder 10 Einzelpackungen mit jeweils 1 Fertigspritze zur Verfügung.

Xolair 150 mg Injektionslösung steht als Packungen mit 1 Fertigspritze und als Mehrfachpackungen mit 4 oder 10 Einzelpackungen mit jeweils 1 Fertigspritze zur Verfügung.

Es müssen nicht alle Packungsgrößen in Ihrem Land im Handel sein.

Pharmazeutischer Unternehmer

Novartis Europharm Limited
Wimblehurst Road
Horsham
West Sussex, RH12 5AB
Vereinigtes Königreich

Hersteller

Novartis Pharma GmbH
Roonstraße 25
D-90429 Nürnberg
DEUTSCHLAND

Falls weitere Informationen über das Arzneimittel gewünscht werden, setzen Sie sich bitte mit dem örtlichen Vertreter des Pharmazeutischen Unternehmers in Verbindung.

België/Belgique/Belgien

Novartis Pharma N.V.
Tél/Tel: +32 2 246 16 11

Luxembourg/Luxemburg

Novartis Pharma N.V.
Tél/Tel: +32 2 246 16 11

България

Novartis Pharma Services Inc.
Тел.: +359 2 489 98 28

Magyarország

Novartis Hungária Kft. Pharma
Tel.: +36 1 457 65 00

Česká republika

Novartis s.r.o.
Tel: +420 225 775 111

Malta

Novartis Pharma Services Inc.
Tel: +356 2298 3217

Danmark

Novartis Healthcare A/S
Tlf: +45 39 16 84 00

Nederland

Novartis Pharma B.V.
Tel: +31 26 37 82 111

Deutschland

Novartis Pharma GmbH
Tel: +49 911 273 0

Norge

Novartis Norge AS
Tlf: +47 23 05 20 00

Eesti

Novartis Pharma Services Inc.
Tel: +372 66 30 810

Österreich

Novartis Pharma GmbH
Tel: +43 1 86 6570

Ελλάδα

Novartis (Hellas) A.E.B.E.
Τηλ: +30 210 281 17 12

Polska

Novartis Poland Sp. z o.o.
Tel.: +48 22 375 4888

España

Novartis Farmacéutica, S.A.
Tel: +34 93 306 42 00

Portugal

Novartis Farma - Produtos Farmacêuticos, S.A.
Tel: +351 21 000 8600

France

Novartis Pharma S.A.S.
Tél: +33 1 55 47 66 00

România

Novartis Pharma Services Romania SRL
Tel: +40 21 31299 01

Ireland

Novartis Ireland Limited
Tel: +353 1 260 12 55

Slovenija

Novartis Pharma Services Inc.
Tel: +386 1 300 75 50

Ísland

Vistor hf.
Sími: +354 535 7000

Slovenská republika

Novartis Slovakia s.r.o.
Tel: +421 2 5542 5439

Italia

Novartis Farma S.p.A.
Tel: +39 02 96 54 1

Suomi/Finland

Novartis Finland Oy
Puh/Tel: +358 (0)10 6133 200

Κύπρος

Novartis Pharma Services Inc.
Τηλ: +357 22 690 690

Sverige

Novartis Sverige AB
Tel: +46 8 732 32 00

Latvija

United Kingdom

Novartis Pharma Services Inc.
Tel: +371 67 887 070

Novartis Pharmaceuticals UK Ltd.
Tel: +44 1276 698370

Lietuva

Novartis Pharma Services Inc.
Tel: +370 5 269 16 50

Diese Gebrauchsinformation wurde zuletzt genehmigt im 03/2012.

Ausführliche Informationen zu diesem Arzneimittel sind auf der Website der Europäischen Arzneimittel-Agentur <http://www.ema.europa.eu> verfügbar.

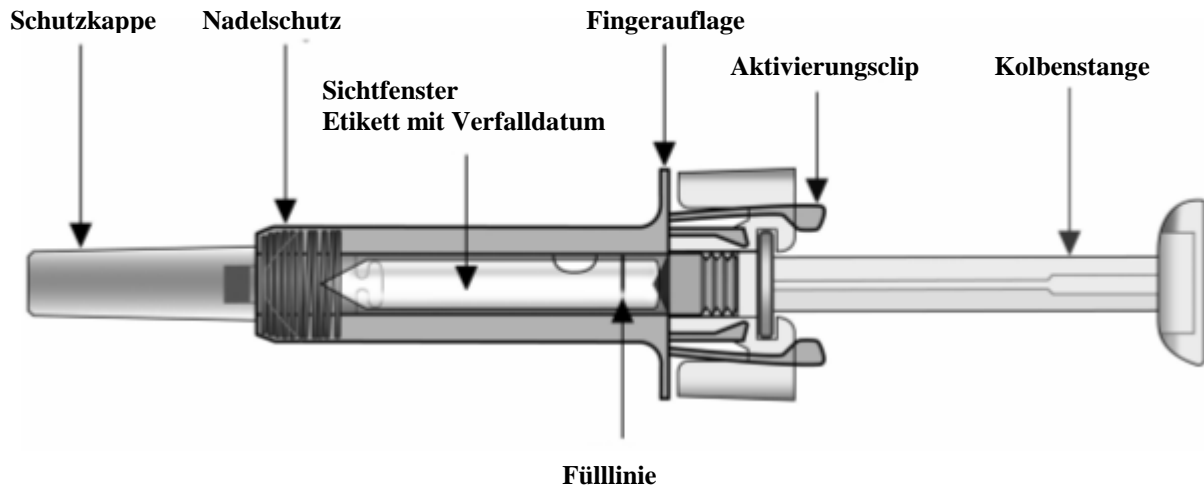
INFORMATIONEN FÜR DAS MEDIZINISCHE FACHPERSONAL

Die folgenden Informationen sind nur für Ärzte bzw. medizinisches Fachpersonal bestimmt:

Bevor Sie die Spritze benutzen, lesen Sie bitte sorgfältig die folgenden Informationen.

Jede Xolair-Packung enthält eine Fertigspritze, die in einer Plastikummhüllung verpackt ist.

Teile der Fertigspritze

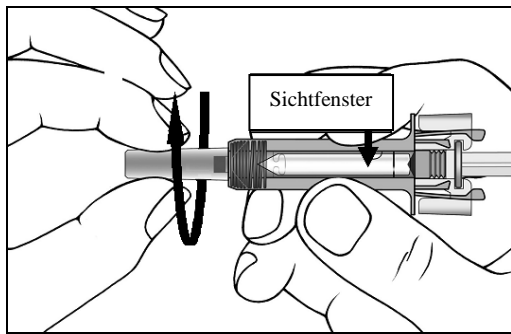


Xolair Spritzen dürfen nur durch medizinisches Fachpersonal verwendet werden.

Vorbereiten der Sicherheitsspritze zur Anwendung

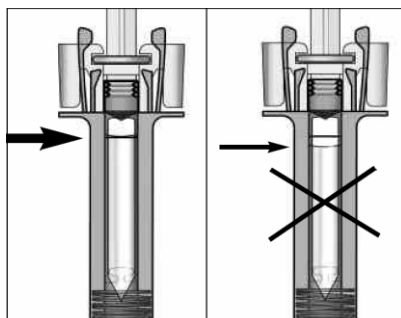
Vermeiden Sie bis zum Abschluss der Injektion den Kontakt mit den Aktivierungsclips (siehe erste Abbildung), damit ein vorzeitiges Umhüllen der Nadel mit dem Nadelschutz verhindert wird.

1. Nehmen Sie die Packung mit der Spritze aus dem Kühlschrank und lassen Sie diese während circa 20 Minuten Raumtemperatur erreichen (lassen Sie die Spritze in der Packung, um sie vor Licht zu schützen).
2. Falls nötig, kann die Spritze in den Kühlschrank zurückgelegt werden, um später verwendet zu werden. Aber dies darf nicht öfter als einmal gemacht werden. Die Gesamtdauer, in der die Spritze bei Raumtemperatur gehalten wird, darf 4 Stunden nicht übersteigen.
3. Wenn Sie bereit sind, die Injektion zu verabreichen, waschen Sie Ihre Hände gründlich mit Wasser und Seife.
4. Reinigen Sie die Injektionsstelle.
5. Nehmen Sie die Plastikschele aus der Packung, ziehen Sie das Papier ab und entnehmen Sie die Spritze.
6. Überprüfen Sie die Spritze. **VERWENDEN SIE DIESE NICHT**, wenn sie beschädigt ist oder wenn die Flüssigkeit trüb ist oder Partikel enthält. Bringen Sie in all diesen Fällen die gesamte Packung in die Apotheke zurück.
7. Halten Sie die Spritze waagrecht (siehe unten) und überprüfen Sie im Sichtfenster die Dosis (75 mg oder 150 mg) des Medikaments und das Verfalldatum auf dem Etikett.
Hinweis: Drehen Sie den inneren Teil der Spritze wie unten gezeigt so, dass Sie das Etikett im Sichtfenster lesen können.



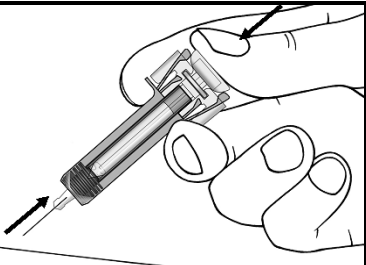
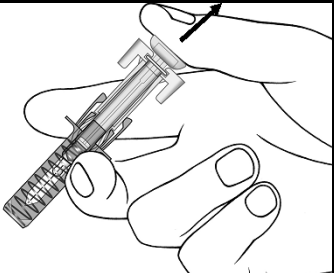
VERWENDEN SIE DAS PRODUKT NICHT, wenn das Verfalldatum abgelaufen ist oder die Dosis nicht korrekt ist. Bringen Sie in beiden Fällen die gesamte Packung in die Apotheke zurück.

8. Halten Sie die Spritze senkrecht mit dem Kolben nach oben und tippen Sie die Seitenfläche der Spritze an Ihren Finger, damit die Luftblase aufsteigt.
9. Überprüfen Sie, ob der Flüssigkeitsspiegel an oder über der Linie für die minimale Füllmenge steht. Falls der Flüssigkeitsspiegel unter der Fülllinie steht, bringen Sie die gesamte Packung in die Apotheke zurück.



Verwendung der Spritze

	<p>Halten Sie die Spritze mit der Nadel nach oben, ziehen Sie die Nadelschutzkappe vorsichtig von der Spritze und entsorgen Sie sie. Berühren Sie nicht die ungeschützte Nadel. Klopfen Sie dann mit Ihren Fingern vorsichtig gegen die Spritze, bis die Luftblase zum oberen Ende der Spritze aufsteigt. Drücken Sie den Kolben vorsichtig nach oben, um die Luftblase aus der Spritze zu drücken, ohne versehentlich Lösung auszustoßen.</p>
	<p>Drücken Sie die Haut an der Injektionsstelle vorsichtig zusammen und stechen Sie die Nadel ein.</p>
	<p>Halten Sie die Spritze an der Fingerauflage und drücken Sie den Kolben langsam soweit wie möglich hinein. Wenn Injektionslösung an der Injektionsstelle ausläuft, stechen Sie die Nadel tiefer ein.</p>

4		<p>Halten Sie den Kolben vollständig gedrückt und ziehen Sie die Nadel gerade aus der Injektionsstelle heraus.</p>
5		<p>Lassen Sie den Kolben vorsichtig los und lassen Sie den Spritzenschutz automatisch die Nadel umhüllen. Halten Sie für ungefähr 30 Sekunden einen Tupfer auf die Injektionsstelle.</p>

Entsorgungsmaßnahme

Entsorgen Sie die benutzte Spritze unmittelbar in einem Behälter für spitze Gegenstände.