

Smart Call

Teknisk Handbok

KIRKINTERFACE 4051b

Anpassningskort mellan Kirk's CCFP telefonsystem och SmartCall

v2.20 2003-03-10



CARE TECH

Box 10030 952 27 KALIX SWEDEN
TEL +46-(0)923 75750 FAX +46-(0)923 10580

Innehållsförteckning

Innehållsförteckning	2
Allmänt	3
Övriga egenskaper	3
Adressering av Kirkinterface 4051b	4
Skiss över Kirkinterface 4051b	6
Inkopplingar mot Kirk CCFP och Cobs 800	7
Programmering allmänt	8
Programmering handset	10
Programmering larmtexter	10
Programmering av LangID	10
Programmering av FormatII	10
Programmering av BlockTime	11
Programmering av Position	11
Tabeller	12-13

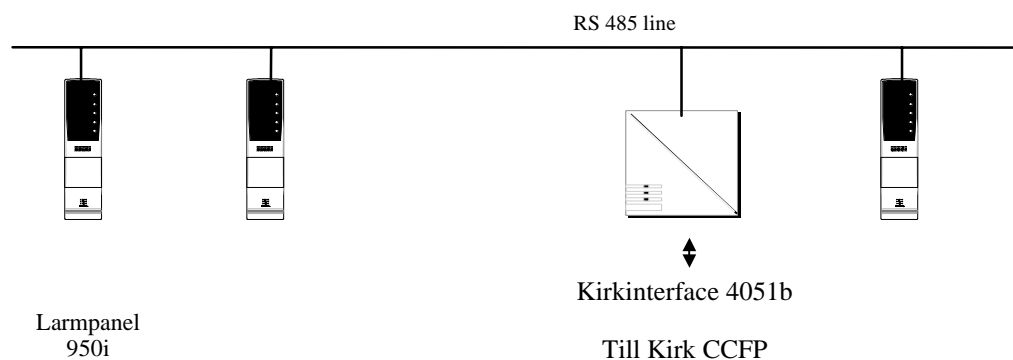
Allmänt

Kirkinterface 4051b är ett anpassningskort mot Kirk telefonsystem's centralenhet CCFP för utsändning av larm från SmartCall-systemet till handenhet (bärbar telefon). Larmen visas som textmeddelanden i handenheterna (liknande personsökare).

J2 ansluts till SmartCall-systemets tvåtrådsslinga, (RS485), och inprogrammeras som en slav i systemet (se Adressering Kirkinterface 4051b). Strömförsörjning kan ske lokalt med nätadapter eller genom centralmatning.

J1 ansluts mot Kirk telefonsystem's centralenhet CCFP.

Observera att inkommande jord samt utgående jord ej är galvaniskt skilda.

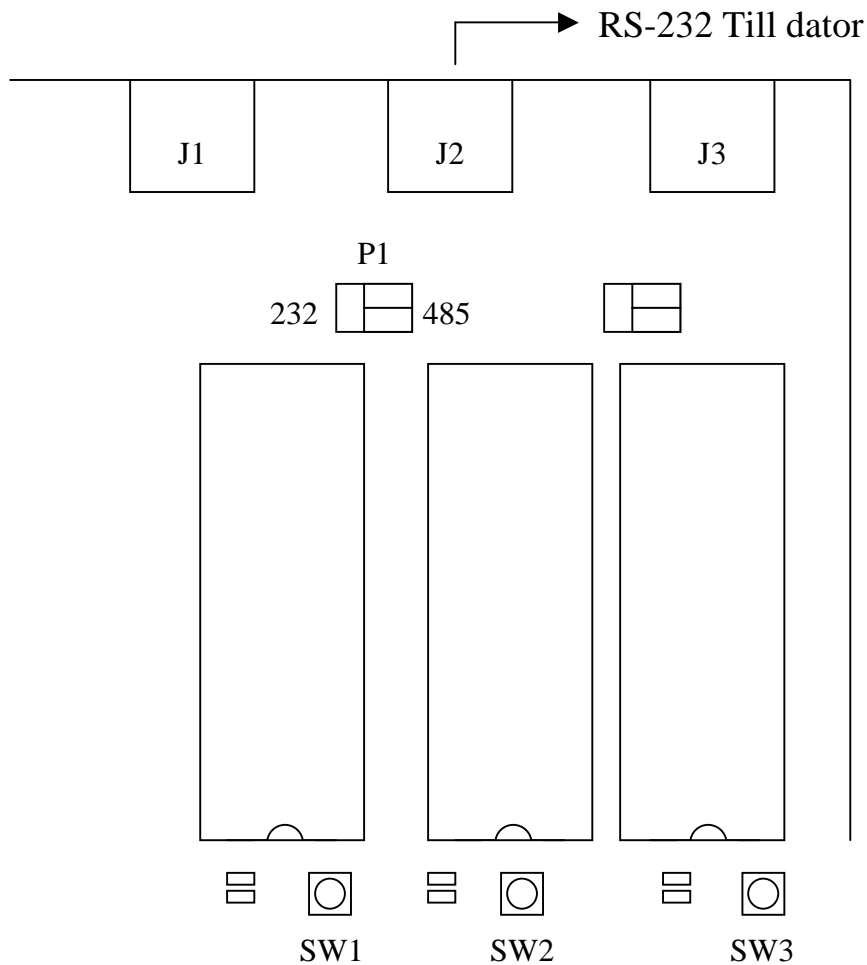


Övriga egenskaper

- När sökning från ID xxxx, typ yyy gått ut kan en ny sökning med samma ID och typ ej genereras inom inställd blockeringstid (0-10 min - normalt två minuter) för att undvika överbelastning och irritation.
- Vid normalt larm genereras 3 st "pip" i telefonerna, vid nöd-, brand- samt röklarm genereras ett "sirenliknande" ljud och vid närvaro genereras ett "pip".

Adressering av Kirkinterface 4051b

Inställning av slavadress



1. Flytta de två kortslutningsbyglarna vid P1 till läge "232" (till vänster i bilden). (Glöm inte att flytta tillbaka dem efter programmering!)
2. Anslut en RS-232-kabel mellan J2 och en dator med terminalprogram. Terminalprogrammet ska vara inställt på 9600 bps, 8 databitar, 1 stopbit och ingen paritet.
3. Anslut matningsspänning (till J1, J3, J4 eller skruvplinten).
4. Håll SW2 nedtryckt tills den slutar blinka och lyser med fast sken (ca 6 sekunder). Nu ska en meny visas på datorn:

```
CONFIGURATION OPTIONS FOR 4051B PIC2 V2.1
```

```
SPACE: CURRENT CONFIGURATION  
D: RESET TO DEFAULTS  
A: ADDRESS  
I: ID  
H: HIGH SPEED  
B: BLOCKING TIME  
T: TEST  
N: QUIT
```

CareTech AB

CURRENT CONFIGURATION

Visar aktuell programmering.

RESET TO DEFAULTS

Återställer all programmering.

ADDRESS

Här anger man slavadressen (2 – 99).

ID

ID-nummer för fjärrprogrammering.

HIGH SPEED

Höghastighetsläge (Y) eller normalt läge (N). I höghastighetsläge kommunicerar enheten med 57600 bps. Om höghastighetsläge används måste höghastighetsläget vara aktiverat i alla enheter. Normalt ska denna inställning vara N, dvs höghastighetsläge deaktiverat.

BLOCKING TIME

Tid för blockering av identiska larm, normalt 0, dvs ingen blockering.

TEST

Undermeny med funktioner för att göra testlarm och för testning av EEPROM-minnet.

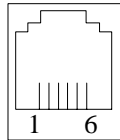
OBS! Kom ihåg att flytta tillbaka byglarna vid P1 till läge "485" efter programmering!

Skiss över Kirkinterface 4051b

J1 – ansluts mot CCFP (samt programmering)

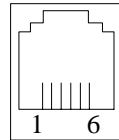
J2 – ansluts mot Smart Call-system.

- 1.
- 2.
3. GND
4. RS232 TxD
5. RS232 RxD
- 6.



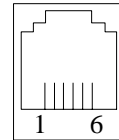
J1

1. RS485-B
2. RS485-A
3. GND
- 4.
- 5.
6. POWER OUT

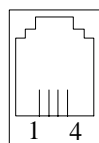
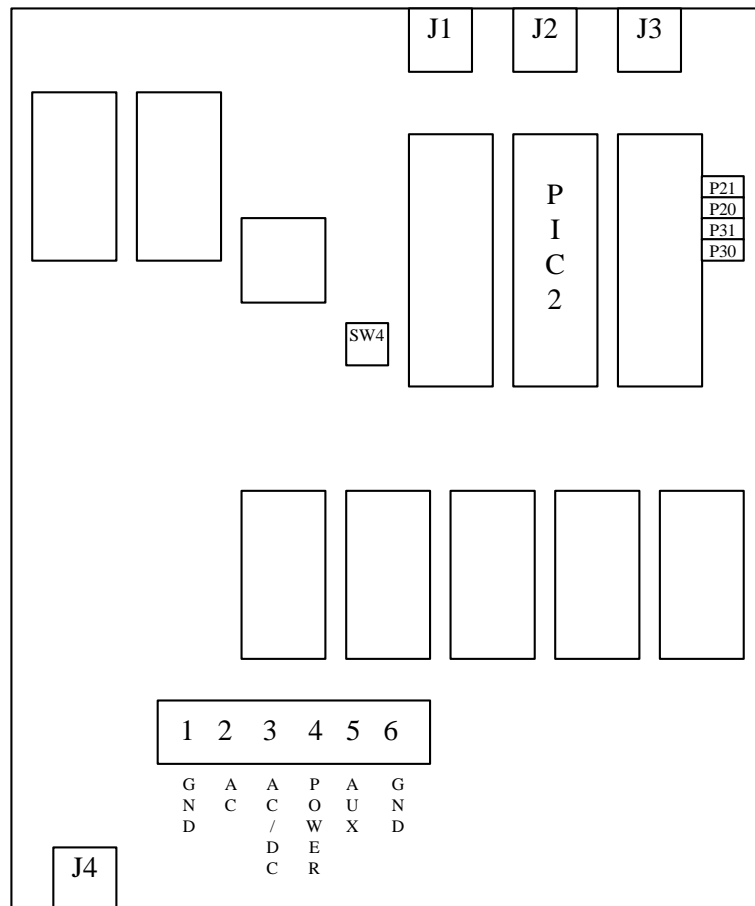


J2

- 1.
- 2.
- 3.
- 4.
- 5.
- 6.



J3



J4

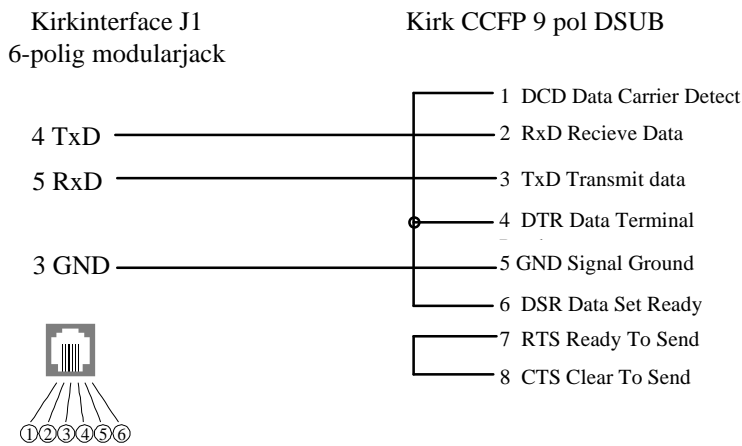
1. AC
2. AC
3. AC/DC
4. GND

Inkopplingar mot Kirk CCFP och Cobs 800

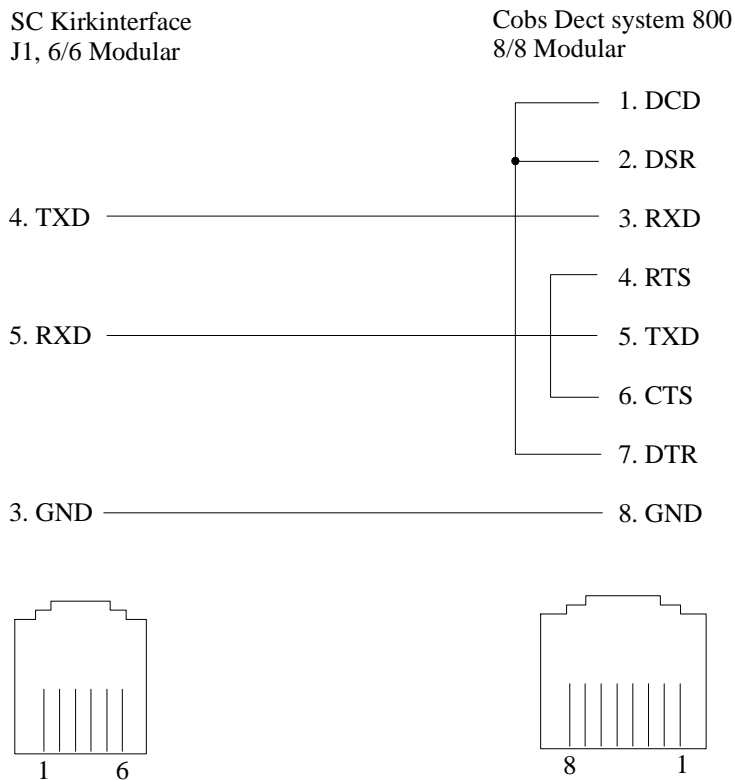
Kabel mellan Kirk CCFP och Kirkinterface

Kabeln måste byglas enligt nedan (9 pol DSUB):

Speciell kabel finns för detta ändamål, ”Anslutningskabel Kirk ” art.nr. 1009-995KIR.



Kabel mellan Cobs dect system 800 och Kirkinterface



Programmering allmänt

Anslut PC-datorns serieport till J1 (6-polig modularjack).

Speciell kabel finns för detta ändamål, ”Programmeringskabel seriell” art.nr. 1009-995232.

Ställ in terminalprogrammet enligt följande:

- **19200 bps**
- **1 startbit**
- **8 databitar**
- **Ingen paritet**

Tryck på SW4 för att komma in i programmeringen.

En meny för programmering och test kommer då att visa sig på datorns bildskärm. Programmera enligt anvisningarna nedan.

Bekräfta alltid med ENTER.

Om ett värde ej skall ändras, tryck ENTER så behålles det gamla värdet.

För att återgå till föregående meny eller vid felaktig inmatning tryck på ESCAPE-tangenten.

PROGRAMMING PROGRAM KIRKINTERFACE

SPACE: CURRENT PROGRAMMING

1: PROG-HANDSET

2: PROG-MESSAGE

3: PROG-LANGID

4: PROG-FORMATII

5: PROG-BLOCKTIME

6: PROG-POSITION

7: PROG-DEFAULT

8: TEST

=>

Förklaring

Mellanslagstangent, visning av all prog.

Programmering av sökning till handenheter

Programmering av klartext-meddelanden

Val av språk

Kirk standard eller Cobs utökade protokoll

Inställbar blockeringstid (0-10 min)

Visning av Positionering i handset

Grundinställning

Testprogram

Man kan alltid ”titta” på programmeringen genom att trycka på mellanslagstangenten då man är i programmeringsmenyn. Då visas en bild av programmeringen.

LangID = 46

FormatII = 1

BlockTime = 2

Position = 0

HandSet

<i>No</i>	<i>LocalNr</i>	<i>Filter</i>	<i>IdFrom</i>	<i>IdTo</i>
<i>1</i>	<i>122</i>	<i>DE</i>	<i>20</i>	<i>100</i>
<i>2</i>	<i>123</i>	<i>N</i>	<i>3000</i>	<i>5000</i>
<i>3</i>	<i>0</i>	<i>DEN</i>	<i>0</i>	<i>0</i>
<i>4</i>	<i>0</i>	<i>DEN</i>	<i>0</i>	<i>0</i>
<i>5</i>	<i>0</i>	<i>DEN</i>	<i>0</i>	<i>0</i>
<i>6</i>	<i>0</i>	<i>DEN</i>	<i>0</i>	<i>0</i>
<i>7</i>	<i>0</i>	<i>DEN</i>	<i>0</i>	<i>0</i>
<i>8</i>	<i>0</i>	<i>DEN</i>	<i>0</i>	<i>0</i>
<i>9</i>	<i>0</i>	<i>DEN</i>	<i>0</i>	<i>0</i>
<i>10</i>	<i>0</i>	<i>DEN</i>	<i>0</i>	<i>0</i>

CareTech AB

HandSet

<i>No</i>	<i>LocalNr</i>	<i>Filter</i>	<i>IdFrom</i>	<i>IdTo</i>
11	0	DEN	0	0
12	0	DEN	0	0
13	0	DEN	0	0
14	0	DEN	0	0
15	0	DEN	0	0
16	0	DEN	0	0
17	0	DEN	0	0
18	0	DEN	0	0
19	0	DEN	0	0
20	0	DEN	0	0

HandSet

<i>No</i>	<i>LocalNr</i>	<i>Filter</i>	<i>IdFrom</i>	<i>IdTo</i>
21	0	DEN	0	0
22	0	DEN	0	0
23	0	DEN	0	0
24	0	DEN	0	0
25	0	DEN	0	0
26	0	DEN	0	0
27	0	DEN	0	0
28	0	DEN	0	0
29	0	DEN	0	0
30	0	DEN	0	0

HandSet

<i>No</i>	<i>LocalNr</i>	<i>Filter</i>	<i>IdFrom</i>	<i>IdTo</i>
31	0	DEN	0	0
32	0	DEN	0	0
33	0	DEN	0	0
34	0	DEN	0	0
35	0	DEN	0	0
36	0	DEN	0	0
37	0	DEN	0	0
38	0	DEN	0	0
39	0	DEN	0	0
40	0	DEN	0	0

HandSet

<i>No</i>	<i>LocalNr</i>	<i>Filter</i>	<i>IdFrom</i>	<i>IdTo</i>
41	0	DEN	0	0
42	0	DEN	0	0
43	0	DEN	0	0
44	0	DEN	0	0
45	0	DEN	0	0
46	0	DEN	0	0
47	0	DEN	0	0
48	0	DEN	0	0
49	0	DEN	0	0
50	0	DEN	0	0

CareTech AB

Msg

<i>No</i>	<i>Id</i>	<i>Text</i>
1	123	Utelarm
2	300	Toalarm
3	0	
4	0	
5	0	
6	0	
7	0	
8	0	
9	0	
10	0	

Msg

<i>No</i>	<i>Id</i>	<i>Text</i>
11	0	
12	0	
13	0	
14	0	
15	0	
16	0	
17	0	
18	0	
19	0	
20	0	

Glöm inte att starta om efter avslutad programmering.

Programmering av handenheter

Programmering: Välj funktionen PROG HANDSETS ur menyn: Ange vilken handenhet som skall programmeras		Meny
	Ex:	HandSet No (1 - 50): 1
Ange sökarnumret handenheten har Om grupp anges "G" och 0-9	Ex:	LocalNr: 0 New LocalNr (9 characters): 34
Ange vilken/vilka scheman som sökning ska kunna göras (D=Dag, E=Eftermiddag, N=Natt)		FilterOut: DEN New FilterOut (DEN): DE
Ange nytt IdFrom (Från och med Id)	Ex:	IdFrom: 0 New IdFrom: 123
Ange nytt IdTo (Till och med Id)	Ex:	IdTo: 0 New IdTo: 200

**OBS! Detta måste programmeras upp för varje handenhet/grupp som skall användas.
Samtliga brand- och röklarm går ut på alla inprogrammerade handset**

Programmering av nya larmtexter

Programmering: Välj funktionen PROG MESSAGE ur menyn: Ange vilket meddelande som skall programmeras		Meny
	Ex:	Message No (1 - 20): 1
Ange Id	Ex:	Id: 0 New Id : 123
Ange ny text för typen	Ex:	Text: New Text: <i>Utelarm</i>

Programmering av LangID

Programmering: Välj funktionen PROG LANGID ur menyn:		Meny
Ange vilket språk som skall användas (Swe = 46/Eng = 44/Nor = 47/Fin = 358) Ex:		LangID: 46 New LangID(0/1): 47

Programmering av FormatII

Programmering: Välj funktionen PROG FORMATII ur menyn:		Meny
Ange vilket protokoll som skall användas Kirk standard = 0, Cobs utökade = 1 Ex:		FormatII: 0 New FormatII (0/1): 1

Programmering av BlockTime

Programmering:

Meny

Välj funktionen PROG BLOCKTIME ur menyn:

Ange vilket blockeringstid som skall användas
(0 – 10 minuter) Ex:

BlockTime: 2

New BlockTime (0-10 min): 3

Programmering av Position

Programmering:

Meny

Välj funktionen PROG POSITION ur menyn:

Ange om positionering skall användas

Position: 0

Ex: New Position (0/1): 1

TABELLER

Handset Nr	Local Nr	Filter	Id From	Id To	Telefon
1					
2					
3					
4					
5					
6					
7					
8					
9					
10					
11					
12					
13					
14					
15					
16					
17					
18					
19					
20					
21					
22					
23					
24					
25					
26					
27					
28					
29					
30					
31					
32					
33					
34					
35					
36					
37					
38					
39					
40					
41					
42					
43					
44					
45					
46					
47					
48					
49					
50					

LocalNr - Söknummer /Gruppnumret

Filter - Vilken/vilka schematider som sökning skall kunna göras

CareTech AB

IdFrom - Från och med Id

IdTo - Till och med Id

Message Nr	Id	Text
1		
2		
3		
4		
5		
6		
7		
8		
9		
10		
11		
12		
13		
14		
15		
16		
17		
18		
19		
20		

Id - Id som skall ha annan text

Text - Text som sänds ut istället för originaltext