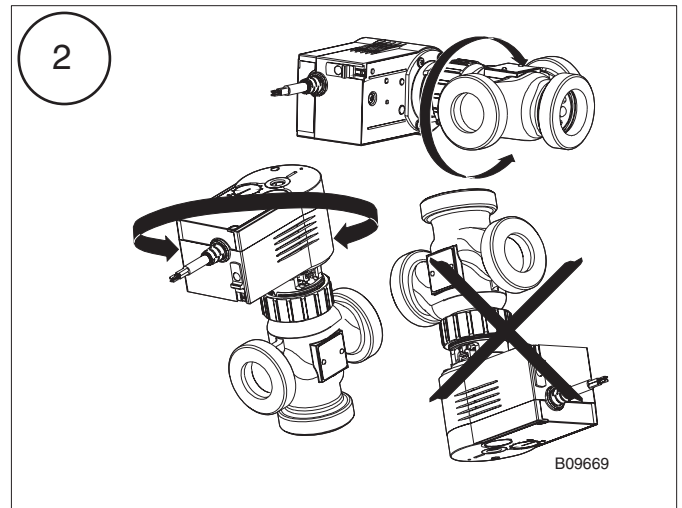
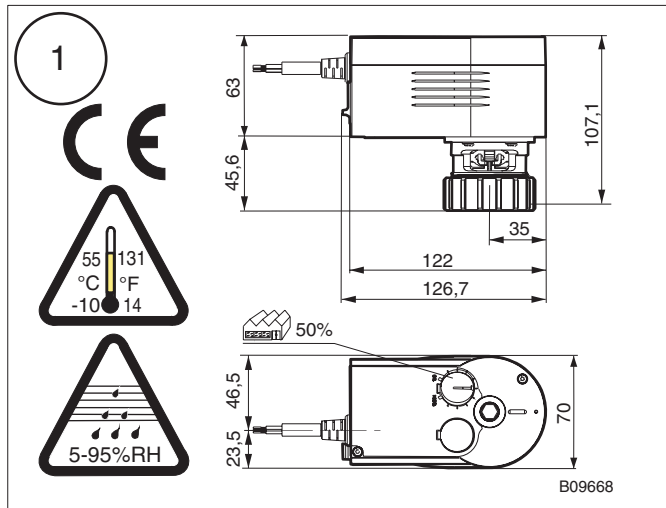


Installationsanweisung für die Fachkraft/ Monteur  
Conseils d'installation pour le spécialiste/ monteur  
Guidelines for the technician/ fitter  
Informazioni per il personale specializzato di montaggio  
Instrucciones para el especialista del ramo/ montador  
Installationsinstruktion för installatör/ montör  
Installatietip voor de vakman/ monteur

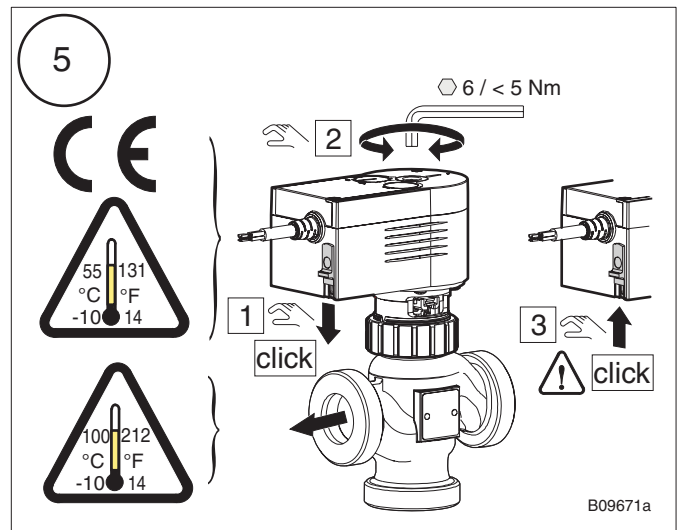
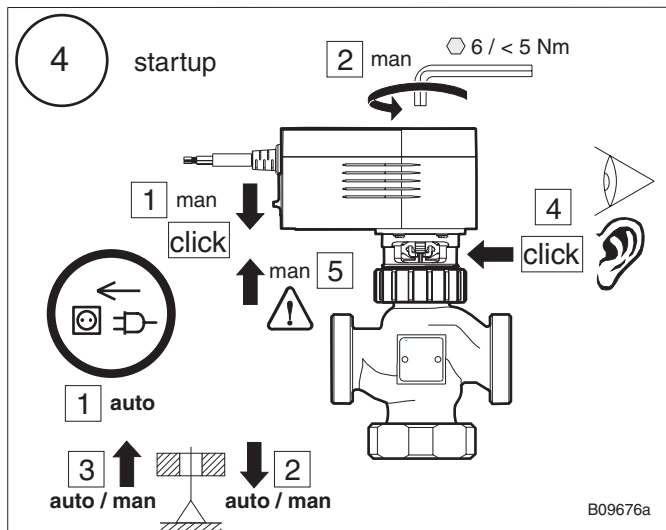
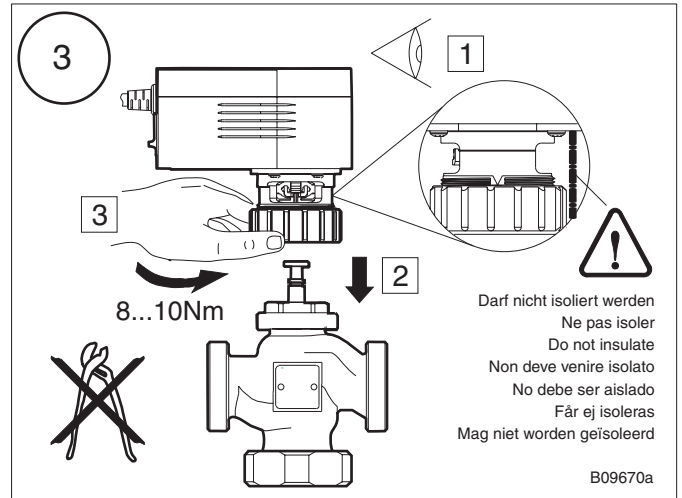
Für den Einsatz in üblicher Umgebung  
Pour usage dans un environnement normal  
For use in normal environments  
Per impiego in ambiente usuale  
Para el uso en ambiente normal  
För användning i normal miljö  
Voor toepassing in normale omgeving



Installationsanweisung für die Elektrofachkraft  
Notice d'installation pour l'électricien  
Guidelines for the electrician  
Informazioni per l'installatore elettrico  
Instrucciones de instalación para el electricista  
Installationsinstruktion för behörig elektriker  
Instalatie aanwijzing voor de elektromonteur

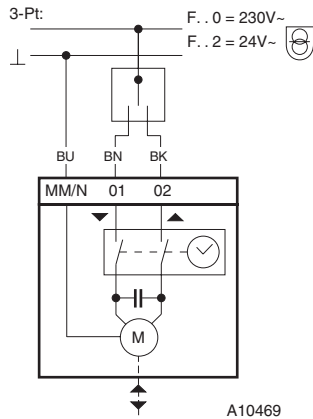
Einsatz bei defektem Kabel verboten  
Usage interdit avec câble défectueux  
Do not use if the cable is defective  
Impiego vietato nel caso di cavo danneggiato  
Está prohibido el uso con un cable defectuoso  
Förbjuden att använda vid skadad kabel  
Gebruik bij defecte kabel verboden

Verschmutzungsgrad II, Überspannungskategorie III, nach EN 60730  
Degré de pollution II, catégorie surtension III, selon EN 60730  
Pollution degree II, over voltage category III, as per EN 60730  
Grado di insudiciamento II, categoria di sovratensione III, a norme EN 60730  
Grado de suciedad II, Categoría de altatensión III, según EN 60730  
Grad av nedsmutsningsgrad II, Överspanningskategorii III, enligt EN 60730  
Vervuilinggraad II, Overspanningskategorie III, volgens EN 60730

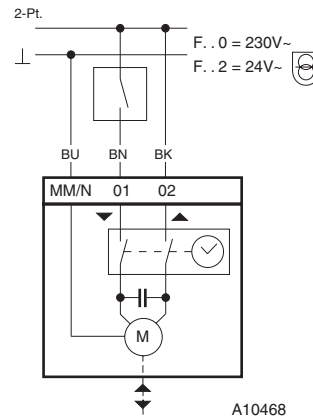


6a

AVM 105  
AVM 115



A10469



A10468

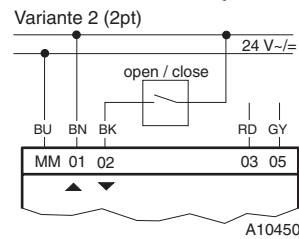
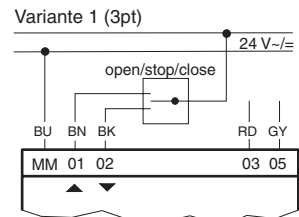
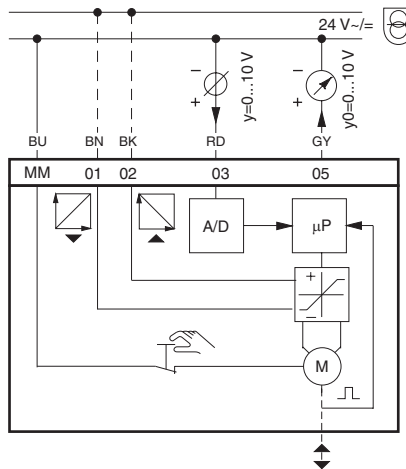
Parallelschaltung mit AVM 104, 114 ⇒ Zubehör 0372459 ... verwenden  
 Branchement en parallèle avec AVM 104, 114 ⇒ utiliser l'accessoire 0372459 ...  
 Parallel running with AVM 104, 114 ⇒ use accessory 0372459 ...  
 Collegamento in parallelo con AVM 104, 114 ⇒ Impiegare accessorio 0372459 ...  
 Conexión en paralelo con AVM 104, 114 ⇒ utilizar accesorio 0372459 ...  
 Parallel körning med AVM 104, 114 ⇒ använd tillbehör 0372459 ...  
 Parallelschakeling met AVM 104, 114 ⇒ toebehoren 0372459 ... gebruiken

6b

AVM 105S  
AVM 115S

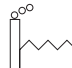
Software <b>A</b> EN60730	Type <b>1AB</b> EN60730	IP54 EN60529
---------------------------------	-------------------------------	-----------------

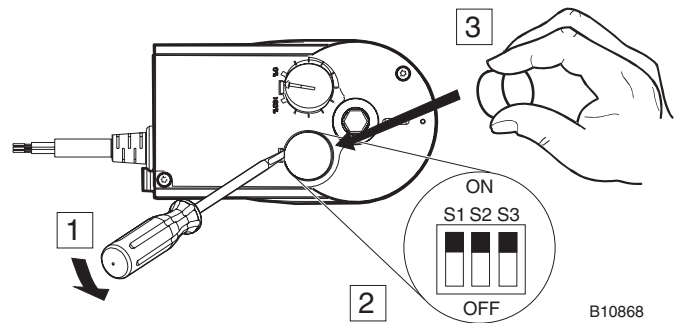
BU	BN	BK	RD	GY
blau	braun	schwarz	rot	grau
bleu	brun	noir	rouge	gris
blue	brown	black	red	grey
azzurro	marrone	nero	rosso	grigio
azul	marrón	negro	rojo	gris
blå	brun	svart	röd	grå
blauw	bruin	zwart	rood	grijs







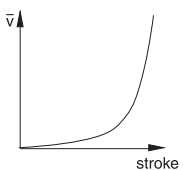
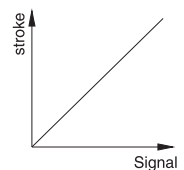
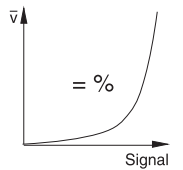
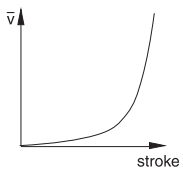
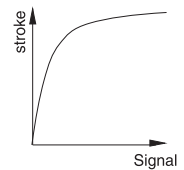
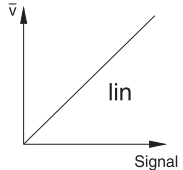
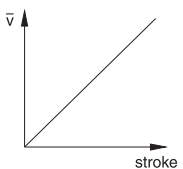
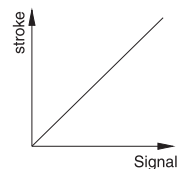
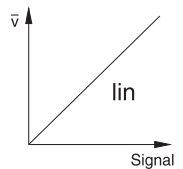
A10450

### AVM 105S

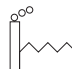
Laufzeit pro mm Temps de marche par mm Running time per mm Tempo di marcia per mm Tiempo de funcionamiento por mm Gångtid pr. mm Looptijd per mm	Schalterkodierung Codage de commutation Switch coding Codifica di intervento Codificación de conmutación Kodomkopplare Schakelcodering	Laufzeit für 8 mm Hub Temps de marche pour une course de 8 mm Running time for 8 mm of stroke Tempo di marcia per corsa 8 mm Tiempo de funcionamiento para carrera de 8 mm Gångtid pr. 8 mm slaglängd Looptijd voor 8 mm slag									
4,375 s	<table border="1"> <tr><td>1</td><td>2</td><td>3</td></tr> <tr><td>On</td><td>Off</td><td>Off</td></tr> </table>	1	2	3	On	Off	Off	35 s ± 1			
1	2	3									
On	Off	Off									
7,5 s	<table border="1"> <tr><td>1</td><td>2</td><td>3</td></tr> <tr><td>On</td><td>Off</td><td>Off</td></tr> </table>	1	2	3	On	Off	Off	60 s ± 2			
1	2	3									
On	Off	Off									
15 s	<table border="1"> <tr><td>1</td><td>2</td><td>3</td></tr> <tr><td>On</td><td>Off</td><td>Off</td></tr> <tr><td>On</td><td>Off</td><td>Off</td></tr> </table> 	1	2	3	On	Off	Off	On	Off	Off	120 s ± 4
1	2	3									
On	Off	Off									
On	Off	Off									






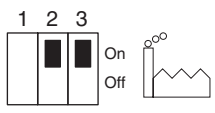
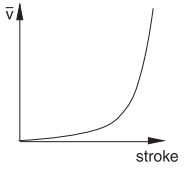
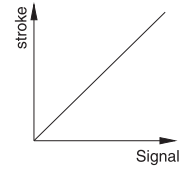
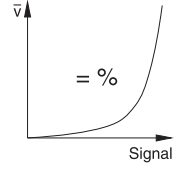

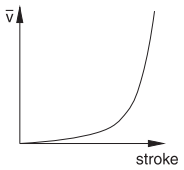
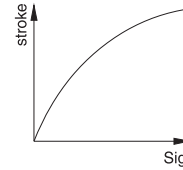
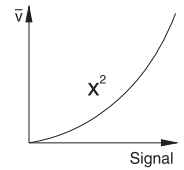
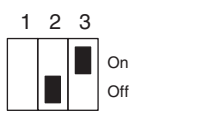
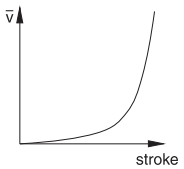
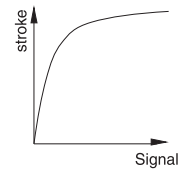
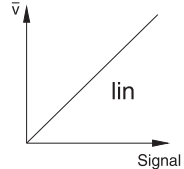

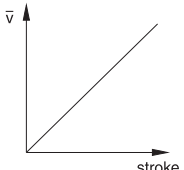
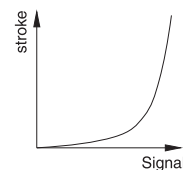
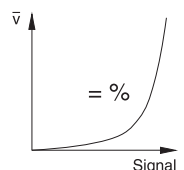
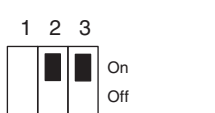
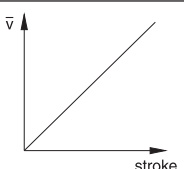
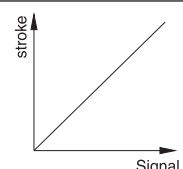
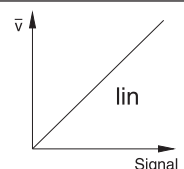
B10868

									
<table border="1"> <tr><td>1</td><td>2</td><td>3</td></tr> <tr><td>Off</td><td>Off</td><td>On</td></tr> </table> 	1	2	3	Off	Off	On			
1	2	3							
Off	Off	On							
<table border="1"> <tr><td>1</td><td>2</td><td>3</td></tr> <tr><td>Off</td><td>Off</td><td>On</td></tr> </table>	1	2	3	Off	Off	On			
1	2	3							
Off	Off	On							
<table border="1"> <tr><td>1</td><td>2</td><td>3</td></tr> <tr><td>Off</td><td>Off</td><td>On</td></tr> </table>	1	2	3	Off	Off	On			
1	2	3							
Off	Off	On							

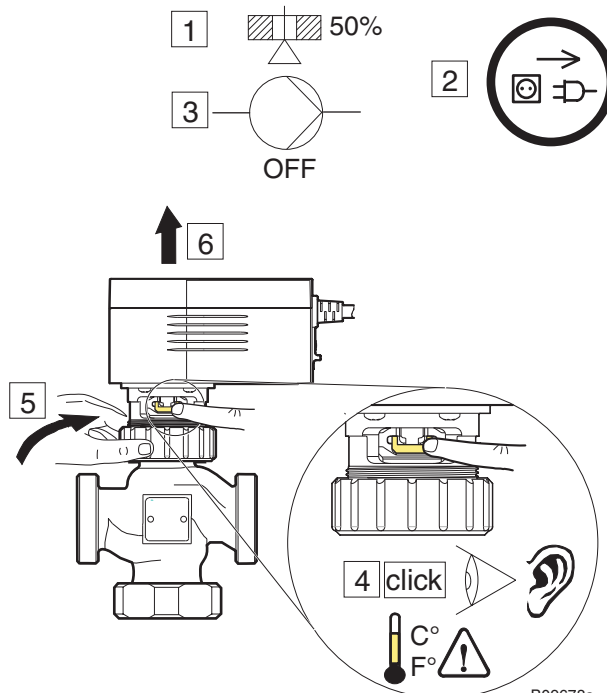
### AVM 115S

Laufzeit pro mm Temps de marche par mm Running time per mm Tempo di marcia per mm Tiempo de funcionamiento por mm Gångtid pr. mm Looptijd per mm	Schalterkodierung Codage de commutation Switch coding Codifica di intervento Codificación de conmutación Kodomkopplare Schakelcodering	Laufzeit für 8 mm Hub Temps de marche pour une course de 8 mm Running time for 8 mm of stroke Tempo di marcia per corsa 8 mm Tiempo de funcionamiento para carrera de 8 mm Gångtid pr. 8 mm slaglängd Looptijd voor 8 mm slag						
7,5 s	<table border="1"> <tr><td>1</td><td>2</td><td>3</td></tr> <tr><td>On</td><td>Off</td><td>Off</td></tr> </table>	1	2	3	On	Off	Off	60 s ± 2
1	2	3						
On	Off	Off						
15 s	<table border="1"> <tr><td>1</td><td>2</td><td>3</td></tr> <tr><td>On</td><td>Off</td><td>Off</td></tr> </table> 	1	2	3	On	Off	Off	120 s ± 4
1	2	3						
On	Off	Off						

AVM 115S

dismounting



B09678a