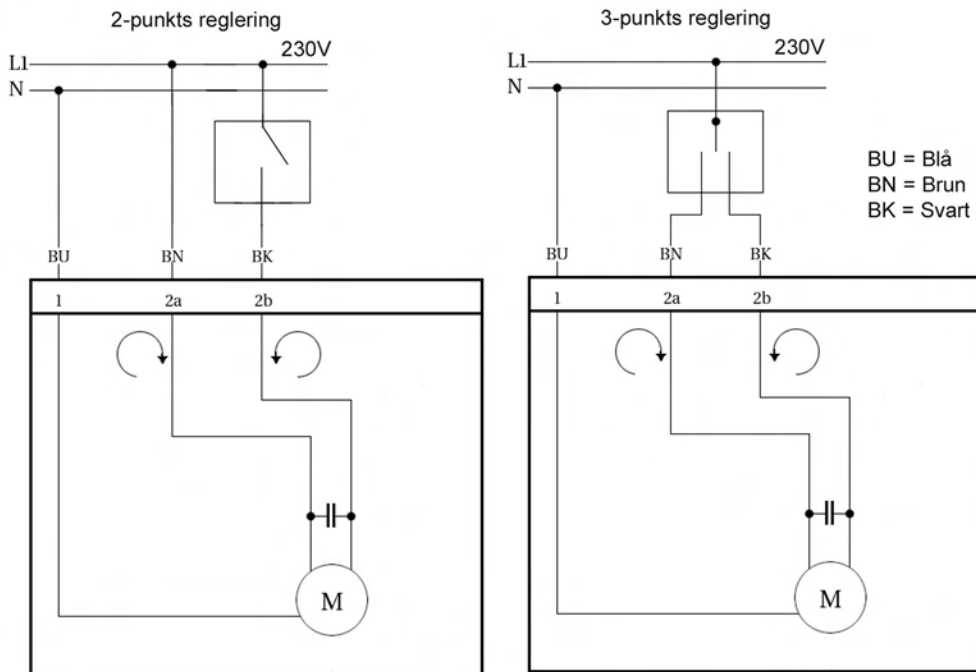
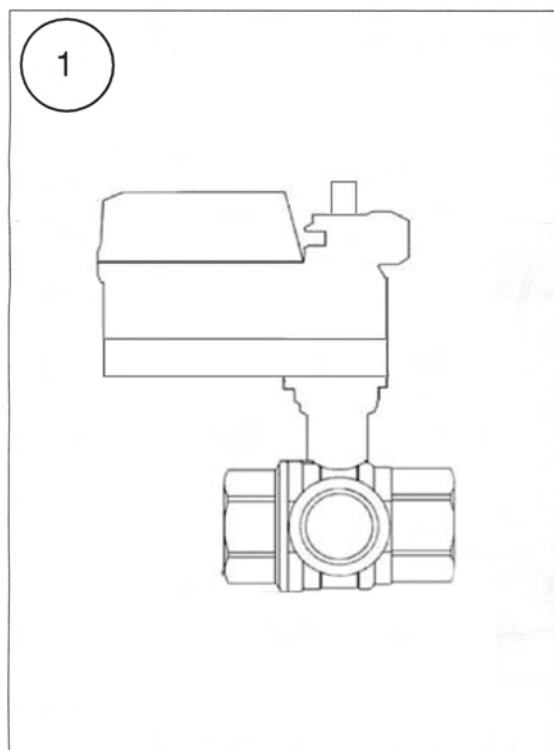


Elschema Nicab Maxi



Port 1 är stängd vid leverans.



Installationsanvisningar

Ventilen får ej monteras med ställdonet under horisontallinjen se figur 2.

Vid spänningsbortfall kan ställdonet handmanövreras enligt figur 3.

Vid temperaturer under 0 grader celsius skall FlowControls isolerskålar användas för att undvika problem med kondens / is.

