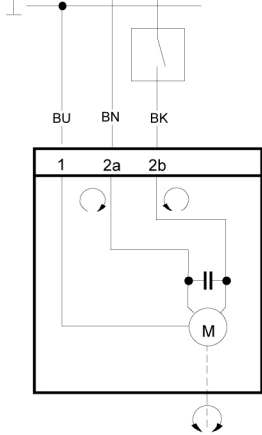
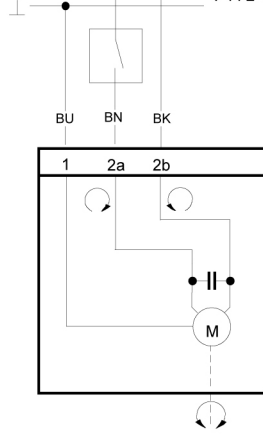


## Montageinstruktioner

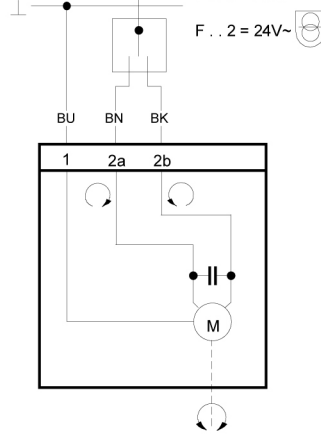
2-Punkts reglering: F...0 = 230V~



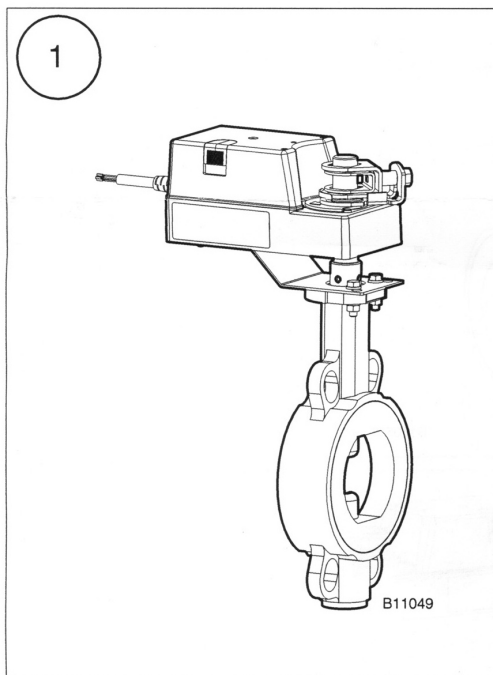
2-Punkts reglering: F...2 = 24V~



3-Punkts reglering: F...0 = 230V~



BU = Blå (Nolla)  
BN = Brun  
BK = Svart



Vridspjällventilen monteras mellan två flänsar med bultförband. Ventilen måste vara öppen minst 10% vid installationen. Flödesinlopp kan ske från valfri sida. Ventilen får ej monteras med ställdonet under horisontallinjen (se bild 2). Vid spänningsbortfall kan ställdonet handmanövreras. (se bild 3)

