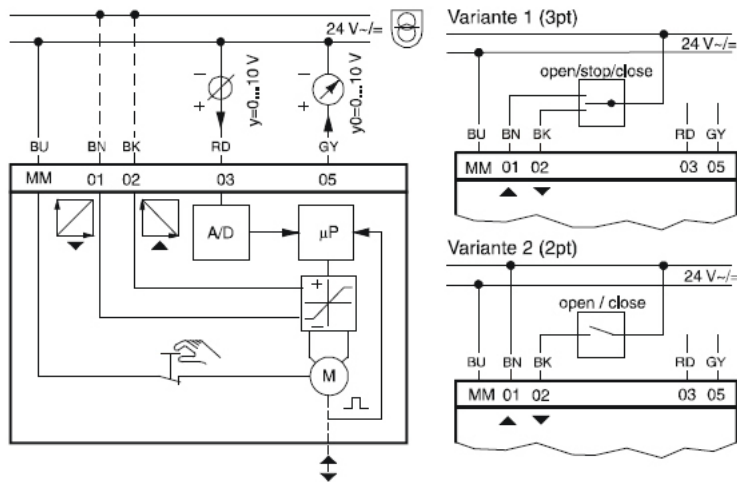
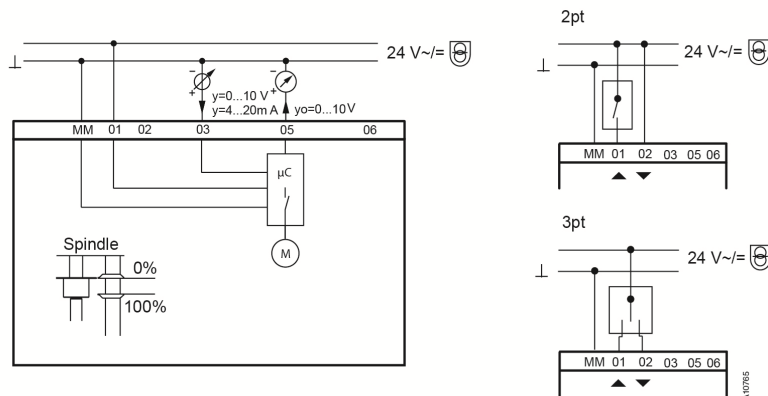


Elschema AVM 115S



MM = Nolla
 01 = 0...10 V styrning, 24V matning
 02 = 10...0 V styrning, 24V matning
 03 = 0...10 V signal
 04 = 4...20 mA signal
 05 = Återföring

Elschema AVM 321S / AVM322S



MM = Nolla
 01 = 0...10 V styrning, 24V matning
 02 = 10...0 V styrning, 24V matning
 03 = 0...10 V signal
 05 = Återföring

Monteringsanvisningar

Förekomst av kondensat, vatten etc. längs ventilspindeln som kan komma in i ställdonet skall undvikas. Får ej monteras upp och ner. Får ej användas i miljöer med högre luftfuktighet än 95% rf.

-AVM 115S

Sammanbyggnad av ställdon och ventil genom att montera och dra fast överfallsmuttern utan vidare justering, inga verktyg behöver användas. Ventilspindel och ställdonsspindel kopplas samman automatiskt genom att använda handmanöverenheter eller genom att ansluta manöverspänning.

Vid demontering skall först kopplingen mellan ventil och ställdon frigöras och sedan öppnas överfallsmuttern.

Ställdonet levereras från fabrik i mittläge.

Genom kombinationen av stegmotor och elektronik kan flera ställdon av samma SUT modell köras parallellt.