

HY-VENT

Toppavluftare 3/8"

Med avstängningsventil

RSK-nr. 4842126

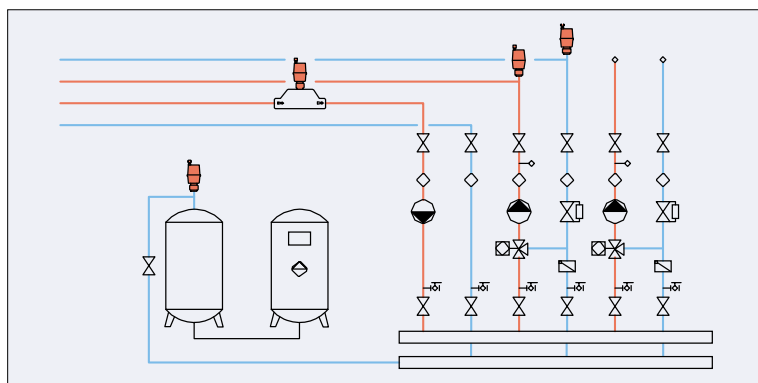


- AUTOMATISK AVLÜFTNING
- DEMONTERBAR
- KOMPAKT UTFÖRANDE

Användningsområde

HY-VENT högpunktsavluftare för automatisk och permanent avluftning av värmesystem och värmepumpsanläggningar. Används med fördel ihop med TACO Air-scoop luftavskiljare eller monteras i ett T-rör. Avluftaren skall monteras på högpunkterna i systemet.

HY-VENT kan användas i köldbärarsystem, men då syre i system med låg temperatur är svårare att avlägsna, rekommenderas en microbubbel avskiljare eller avgasare. HY-VENT levereras med avstängningsventil, den skall monteras i rörledningen för att avluftaren skall kunna demonteras utan att systemet behöver tappas ner.



Installationsanvisning

HY-VENT skall alltid monteras vertikalt. Ventilhatten skyddar luftventilen från yttre smuts kan stängas av helt om flottören har hängit sig. OBS! ventilhatten skall vara öppen 2 varv för att fungera som avluftare.

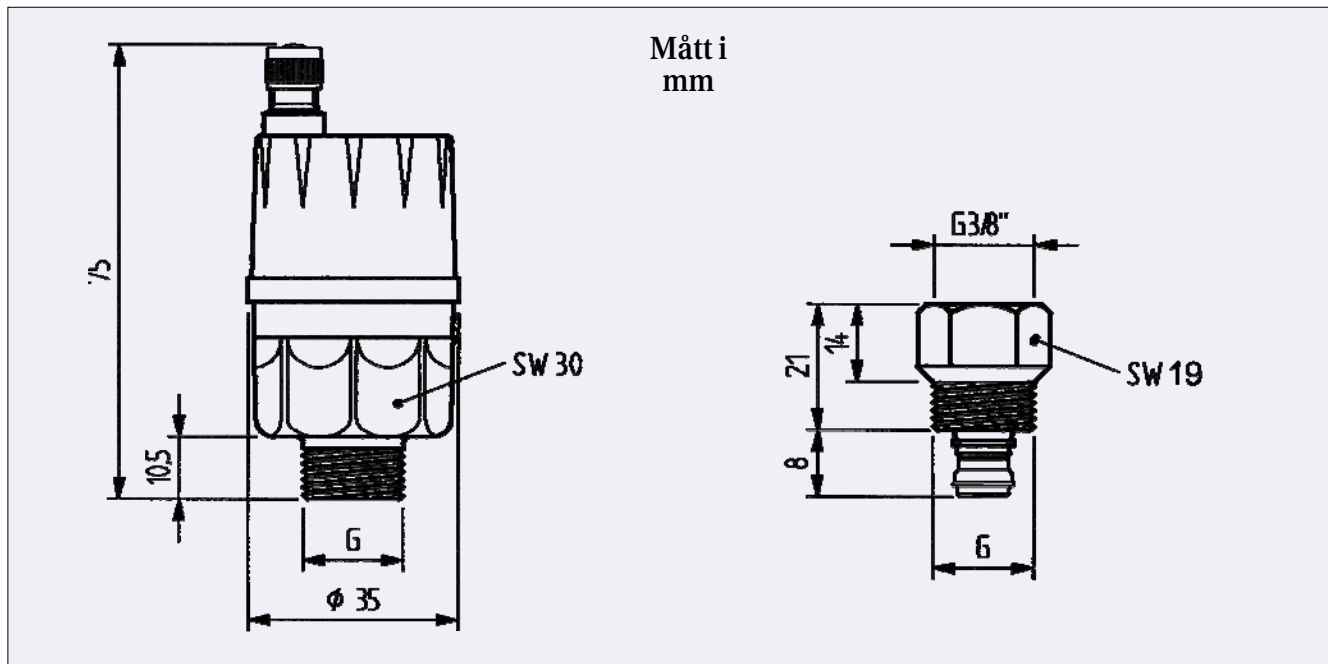
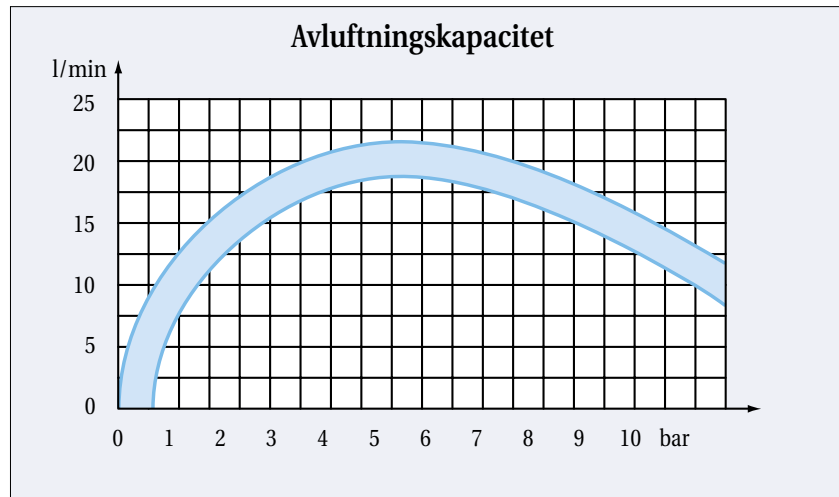
Tekniska data:

Flottörstyrd toppavluftare med G utv 3/8". Hus i mässing. Husets över och underdel är ihopgängade och tätade med O-ring av EPDM-gummi.

Drifttemp: Max. 115°C

Drifttryck: Max. 10 bar

Vikt: 150 g



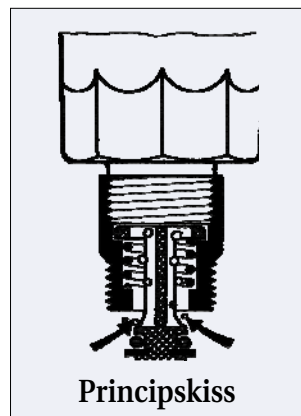
Art. nr.	RSK. nr	DN	G
242.5072	4842126	10	3/8"

Beskrivande text

Toppavluftare HY-VENT ventilhus i mässing MS 58.

Drifttemp: Max. 115°C

Drifttryck: Max. 10 bar



Avstängningsventil

med fjäderbelastad kägla, anslutning G utv 3/8" med självtätande gängor.