

## TacoSetter Hyline, Injusteringsventil 10-80 l/min



Direkt injustering, avläsning och avstängning av flöde i system.

### Användning

Tacosetter Hyline används för att bekvämt och korrekt justera flödet av vatten i geotermiska installationer, dricksvatten, värmesystem och luftkonditioneringssystem. En korrekt injustering av flödet säkerställer en optimal energifördelning, vilket resulterar i en mer effektiv och ekonomisk drift.

Ventilen är snabb och enkel att installera och kräver inga extra verktyg. Med TacoSetter Hyline kan installatörer på plats justera flödet snabbt och precist via en skala på ventilen utan att använda diagram, tabeller eller dyra mätinstrument.

### Installation

Injusteringsventilen kräver en rak flödessektion med samma längd och dimension som den valda ventilen. Ventilen kan installeras vertikalt, horisontellt eller vriden så länge som flödet går i samma riktning som pilen indikerar på ventilen. Ventilen måste installeras utan spänning.

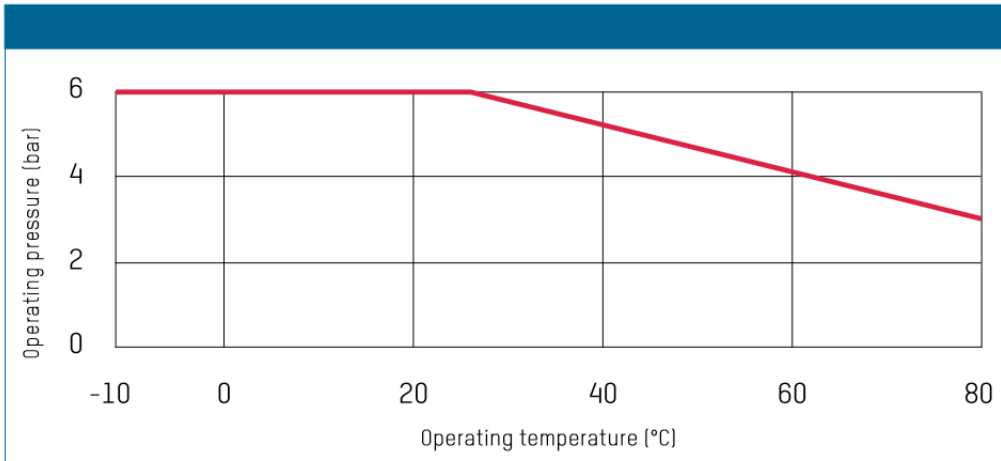
Artikel nr	DN	G x G	Mätområde	kvs (m <sup>3</sup> /h)
223.8410.000	25	1 ½" x 1 ½"	10 - 25 (l/min)	5,9
223.8411.000	25	1 ½" x 1 ½"	15 - 40 (l/min)	9,1
223.8412.000	25	1 ½" x 1 ½"	20 - 60 (l/min)	11,7
223.8523.000	32	2" x 2"	20 - 55 (l/min)	11,7
223.8524.000	32	2" x 2"	30 - 80 (l/min)	12,5

## Tekniska data

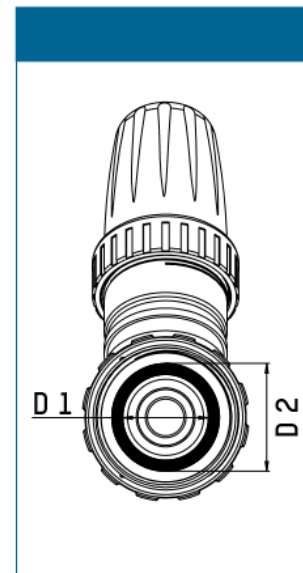
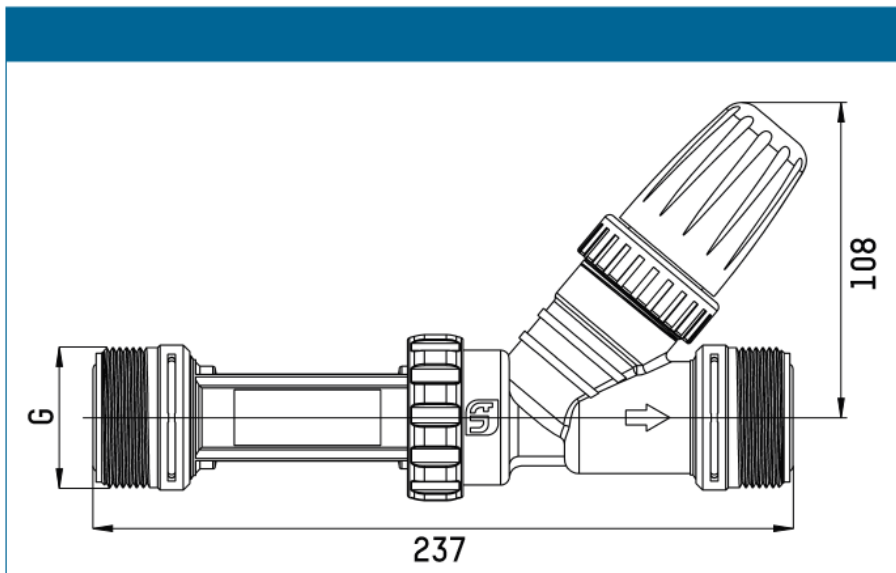
Drifttryck: Se diagram  
 Max drifttemp: 80 °C  
 Ventilhus: Glasfiber-förstärkt plast.  
 Synglas: Borosilikat  
 Fjäder: Rostfritt stål SIS 2343  
 Tätningar: EPDM gummi  
 Noggrannhet: +/- 8% av nom. flöde

## Kompatibla vätskor

-Normala köldbärare  
 -Varmvatten (VDI 2035;SWKI  
 BT102-01; ONORM H 5195-1)  
 -Kallvatten enligt DIN 1988-200  
 -Tappvatten (även klorinbehandlat)  
 -Regnvatten



## MÄTTSKISS



Artikel nr	DN	G	D1	D2	O-Ring
223.8410.000	25	1 ½"	29,7	36,4	29,82 x 2,62
223.8411.000	25	1 ½"	29,7	36,4	29,82 x 2,62
223.8412.000	25	1 ½"	29,7	36,4	29,82 x 2,62
223.8523.000	32	2"	36,0	42,7	36,10 x 3,53
223.8524.000	32	2"	36,0	42,7	36,10 x 3,53