

TACO VENT

Automatisk avluftningsventil

RSK nr. 4841508 1/8"

RSK nr. 4841516 1/4"

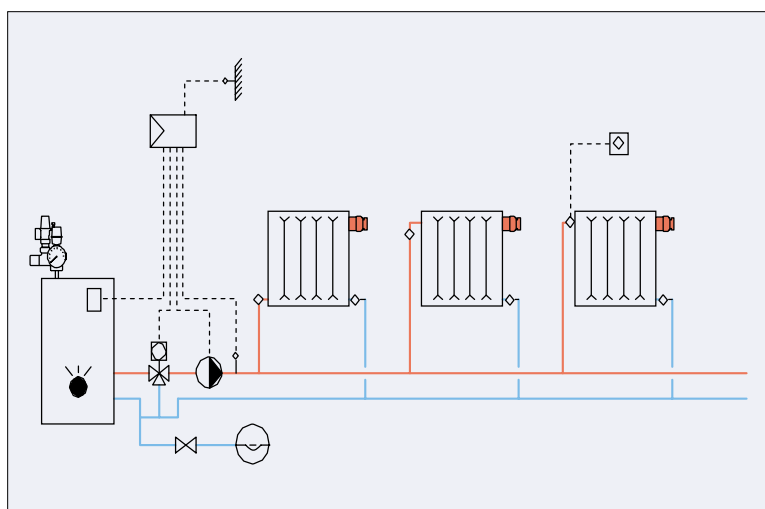
RSK nr. 4841524 3/8"



- TILLFÖRLITLIG FUNKTION • MANUELL SNABBAVLUFTNING • LÄTT UTBYTBAR

Användning

Kontinuerlig automatisk avluftning. Ventilen avluftar automatiskt hydrauliska system som radiator, golvvärmesystem, rör och pannor. Den automatiska avluftningen minskar korrosionsproblemen och reducerar oljud i anläggningen. Möjlighet till snabb manuell avluftning.

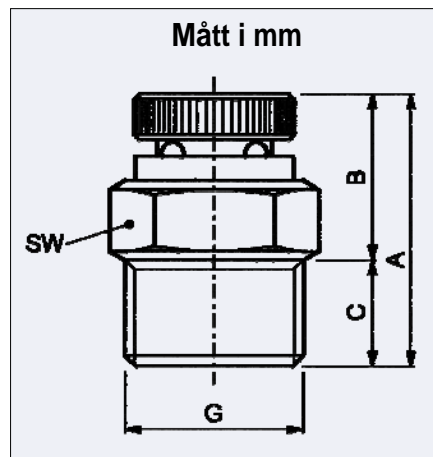


Funktion

Den automatiska funktionen hos TACO VENT bygger på cellulosa skivornas svällkapacitet i ventils innerdel. I torrt tillstånd kan luft/gas släppas igenom. Det snabba svällförloppet förhindrar att vatten kommer ut. Manuell avluftning är möjlig genom att öppna skruven 2 varv. Utbyte av insats utan att systemet behöver tappas ner möjliggörs av den automatiska backventilen som är inbyggd.

Tekniska data

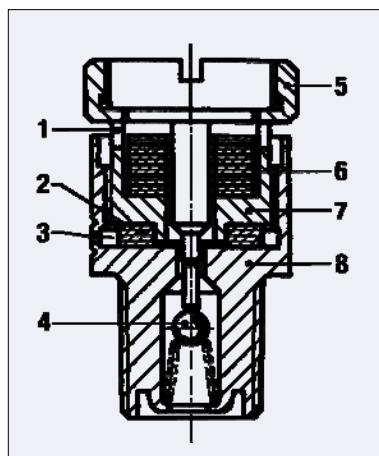
Medium:	Vatten
Provtryck:	10 bar
Drifttryck:	Max. 8,5 bar
Drifttemp:	Max. 115 C
Ventilhus:	Förnicklad mässing
Ventilinsats:	Förnicklad mässing
Svällskivor:	Cellulosa
Packning:	Silikon
Backventil:	Rostfritt stål SIS 2343



Fritt utrumme 17 mm
(för utbyte av ventilinsats)

Beskrivande text

Automatisk avluftningsventil för
värmesystem TACO VENT.
Med inbyggd backventil.
Drifttemp: Max. 115°C
Drifttryck: Max. 8,5 bar



- 1 luft ut vid automatisk avluftning
- 2 Tätning
- 3 Luft ut vid manuell avluftning
- 4 Backventil
- 5 Skruv för manuell avluftning
- 6 Cellulosaskivor
- 7 Ventilinsats
- 8 Ventilkropp

Art. nr.	RSK. nr	G	A	B	C	SW	Antal/ask	Vikt i kg/ask
240.5417	4841508	1/8"	26	16	10	14	20 st	0,40
240.5418	4841516	1/4"	26	16	10	14	20 st	0,40
240.5419	4841524	3/8"	26	16	10	17	12 st	0,25