

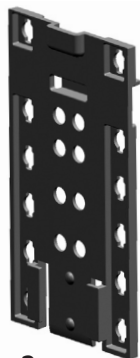
INCLUDES



A x 4 pcs

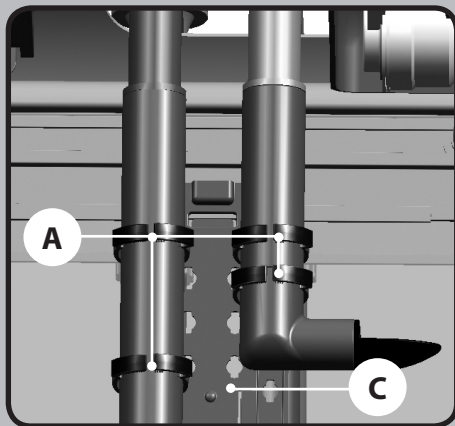


B x 2 pcs

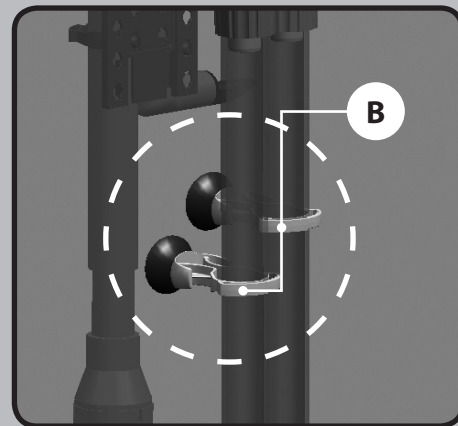


C x 2 pcs

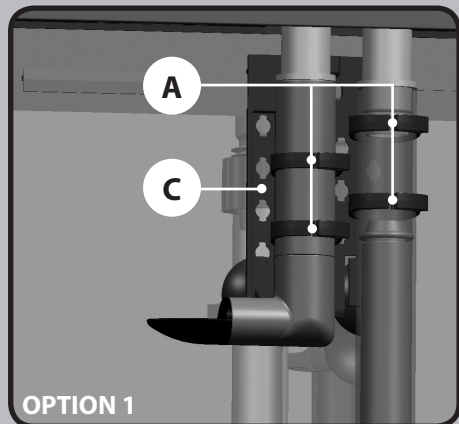
STAR



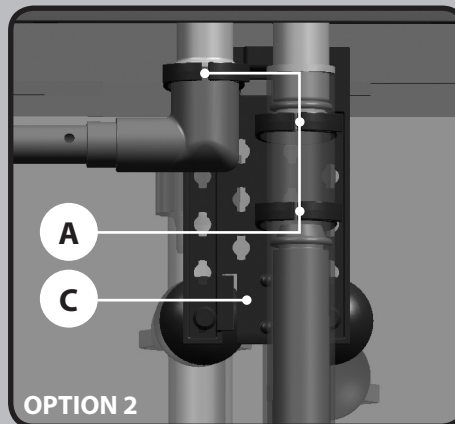
SUCTION CUPS + CLIPS OUTSIDE PLACEMENT



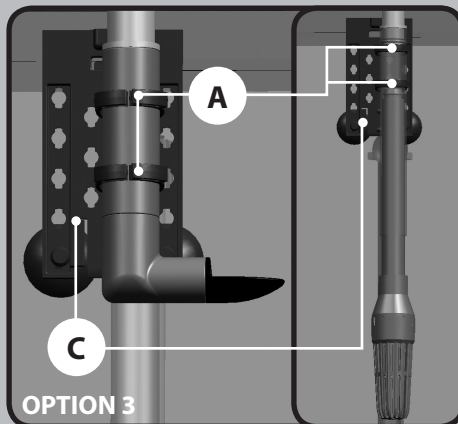
CAYMAN EXTREME



OPTION 1



OPTION 2



OPTION 3

Tabella comparativa
Comparison chart
Tableau comparant
Vergleichstabelle
Vergelijkende tabel
Tabla comparativa

	Dimensioni Dimensions Abmessung Afmetingen Dimensiones	Capacità Capacity Capacité Kapazität Capaciteit Capacidad	Peso da pieno Weight when full Poids brut Gewicht gefüllt Gewicht inclien gevuld Peso lleno	Spessore vetro Glass thickness Épaisseur du verre Glaskärke Glascifke Espesor del vidrio	Lampada completa di riflettore Lamp with reflector dish Lampe avec réflecteur Beleuchtung mit Reflektorschale Verlichting met reflector Lámpara con reflector	Sistema di filtraggio esterno External filtering system Systèmes de filtration extérieure Außenfiltersystem Externe filtersysteem Sistema de filtrado externo	Riscaldatore Heater Chauffage Heizung Verwarming Calentador
CAYMAN EXTREME	L x W x H cm	L	Kg	mm	PHILIPS	BLUEXTREME	BLUCLIMA
80	81,5 x 36 x 52,5	120	150	8	24W / T5 (x2)	700	100W
110	110 x 45 x 58,5	230	270	8	39W / T5 (x2)	1100	200W
SCENIC 80	81,5 x 46 x 52,5	150	200	6	24W / T5 (x2)	1100	150W
SCENIC 110	110 x 55 x 61,5	300	370	8	39W / T5 (x2)	1100	300W
STAR	L x W x H cm	L	Kg	mm	PHILIPS	BLUEXTREME	BLUCLIMA
CUBE	67 x 62 x 67,5	230	300	8	15W / T8 (x4)	1100	300W
120	122 x 52 x 64,5	330	400	12	39W / T5 (x2)	1100	300W
160	162 x 62 x 67,5	570	700	12	54W / T5 (x4)	1500	300W (x2)
200	202 x 62 x 72,5	750	950	12	39W / T5 (x8)	1500 (x2)	300W (x2)