

Abbeveratoio per roditori. Abbeveratoio in plastica trasparente, atossica e riciclabile, provvisto di valvola professionale in acciaio inox che assicura una tenuta ottimale dell'acqua. Munito di vite in plastica e di ventose per il fissaggio su rete o su superficie liscia, con possibilità di aggancio all'interno o all'esterno della gabbia, il sifone é dotato di un tappo superiore che ne permette il riempimento evitando la rimozione. La scala graduata favorisce inoltre il dosaggio di medicinali o vitamine. Valvola e beccuccio sono smontabili per facilitare le operazioni di pulizia.

Rodent drinking bottle. Our rodent drinking bottle is made from recyclable and non-toxic transparent plastic, it has a professional stainless steel valve that assures an excellent water seal. Fully equipped with a plastic screw and suckers for fixing to both wire and smooth surfaces, the bottle is versatile and can be fixed either inside and outside the cage. The top cap guarantees easy filling even without removing the bottle. The easy to use graduated scale enables medicines and vitamins to be added safely. The valve and the spout can be quickly dismantled for easy cleaning.

Biberon pour rongeurs. Notre biberon pour rongeurs est fabriqué avec un plastique transparent recyclable et non toxique et un bouchon inoxydable qui assure une excellente étanchéité. Entièrement équipé de vis en plastique et de ventouses pour fixer sur des surfaces en métal ou lisses, le biberon est mobile et peut-être fixé à l'intérieur ou à l'extérieur de la cage. Le couvercle garantit un remplissage facile, même sans déplacer le biberon. Les graduations faciles à utiliser permettent de rajouter en toute sécurité les médicaments et vitamines. Le bouchon et l'embout peuvent être démontés rapidement pour un nettoyage facile.

Nager Trinkflasche. Unsere Nager Trinkflasche ist aus wiederverwertbarem nicht giftigem Plastik hergestellt, und mit einem professionellem nicht tropfenden Mundstück ausgestattet. Voll ausgestattet mit einer regulierbare Plastikschraube und Saugknopf zum anbringen an flachen Oberflächen. Es ist vielseitig verwendbar und kann entweder Innen oder Außen am Gitter angebracht werden. Die Scala ermöglicht es auch Medizin und Vitamine genau zu dosieren. Das Ventil und Mundstück können schnell und einfach zur Reinigung entfernt werden.

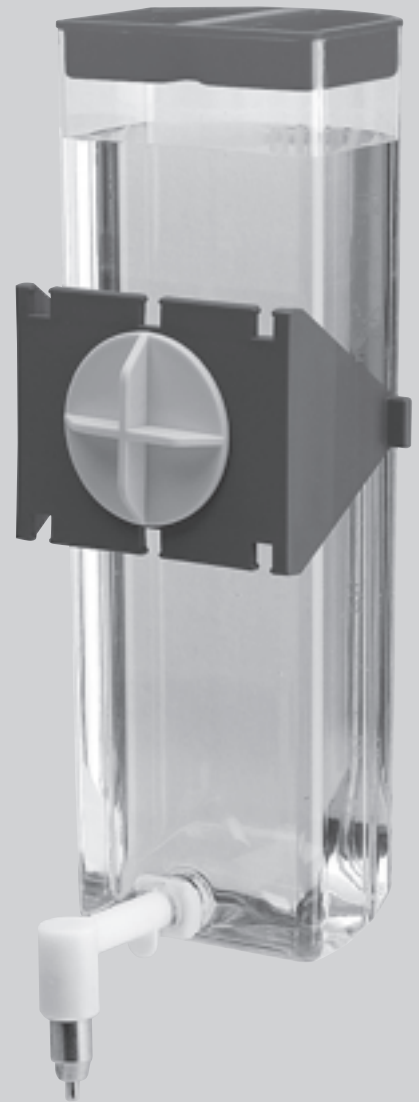
Drinkfles voor knaagdieren. Onze drinkfles voor knaagdieren is gemaakt van recyclebaar en gifvrij doorzichtig kunststof. Het heeft een professioneel roestvrij stalen ventiel, dat een uitstekende afsluiting garandeert. Uitgerust met een kunststof schroef en zuignappen om zowel aan tralies als aan gladde oppervlakken te bevestigen. De fles is veelzijdig bruikbaar en kan zowel aan de binnenkant als aan de buitenkant van de kooi vastgemaakt worden. De bovenkap garandeert een eenvoudige vulling, zelfs zonder de fles los te maken. De eenvoudig af te lezen schaalverdeling maakt het mogelijk om medicijnen en vitaminen veilig toe te voegen. Het ventiel en spuitstuk zijn snel afneembaar, zodat deze makkelijk schoongemaakt kunnen worden.

Bebedero para roedores. Bebedero en plástico transparente, no tóxico y reciclable, provisto de válvula profesional en acero inoxidable, que asegura una cabida óptima del agua. Está provisto de un tornillo de plástico y de una ventosa para fijarlo a los alambres o en una superficie lisa, con posibilidad de fijarlo en el interior o exterior de la jaula, el recipiente está provisto de un tapón superior que permite el relleno sin extraerlo de la jaula. La escala graduata favorece además la dosificación de medicinas o vitaminas. La válvula y el dosificador son desmontables para facilitar la limpieza.

Biberão para roedores. O nosso biberão para roedores é fabricado num plástico transparente reciclável e não tóxico e possui uma rosca inoxidável que garante uma excelente estanqueidade. Inteiramente equipado com parafusos de plástico e ventosas para a sua fixação em superfícies metálicas ou lisas, o biberão é móvel e pode ser fixado dentro ou fora da gaiola. A tampa garante um enchimento fácil, não sendo necessário movimentar o biberão. As graduações de fácil utilização permitem acrescentar, de forma plenamente segura, os medicamentos e vitaminas. A rosca e a extremidade do biberão podem ser desmontadas rapidamente para uma limpeza fácil.

Sutteflaske for gnavere. Vores sutteflaske for gnavere er fremstillet i ugiftigt, gennemsigtigt plast, der kan indgå i genbrug og med låg i rustfrit stål, som er fuldstændig tæt. Er udstyret med nødvendig plastskruer og sugesop, så den kan fastgøres på metalflader eller glatte flader. Sutteflasken er mobil og kan fastgøres indvendigt eller udvendigt af buret. Låget garanterer for en let påfyldning, selv uden af sutteflasken flyttes. Skalainddelingen er let at bruge, og man kan i fuld tryghed tilføje medicin eller vitaminer. Sutteflasken og mundstykket kan hurtigt aftages for let rengøring.

Поилка для грызунов. Наша поилка для грызунов изготовлена из перерабатываемого нетоксичного прозрачного пластика и имеет нержавеющую пробку, которая обеспечивает хорошую герметичность. Поилка оснащена пластиковыми винтами и присосками для крепления к металлическим или гладким поверхностям, является переносной и может устанавливаться как внутри, так и снаружи клетки. Крышка позволяет легко наполнять поилку, даже не передвигая ее. Удобная шкала позволяет безопасно добавлять лекарства и витамины. Пробка и насадка быстро снимаются, обеспечивая легкую чистку.



Solo in fase iniziale potrebbe manifestarsi qualche piccolo gocciolamento per uno o due giorni.

At the beginning, a small amount of dripping might occur for one or two days.

Au début de l'utilisation, quelques gouttes peuvent survenir pendant un ou deux jours.

Nur am Anfang könnte die Flasche für ein bis zwei Tage ein wenig tropfen.

Behalve in het begin, dan zou een beetje gedruppel voor kunnen komen tijdens een of twee dagen.

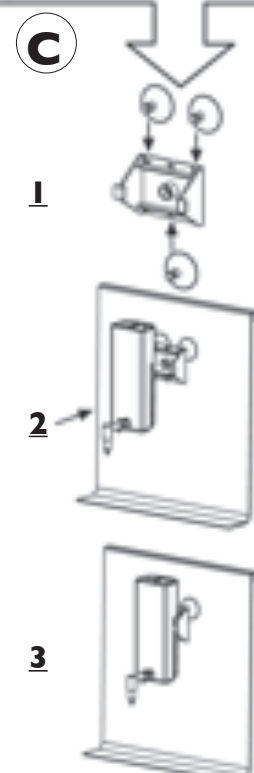
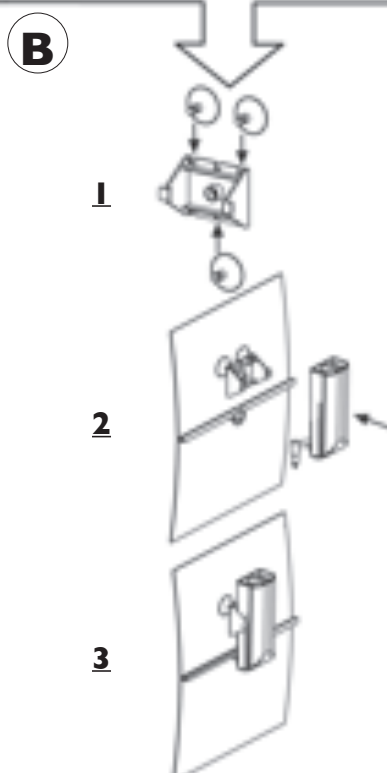
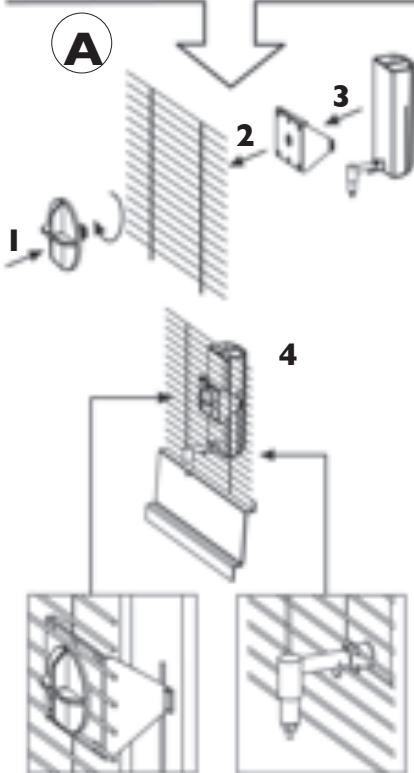
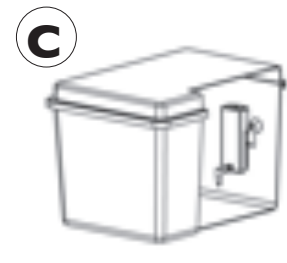
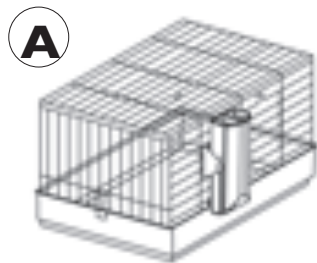
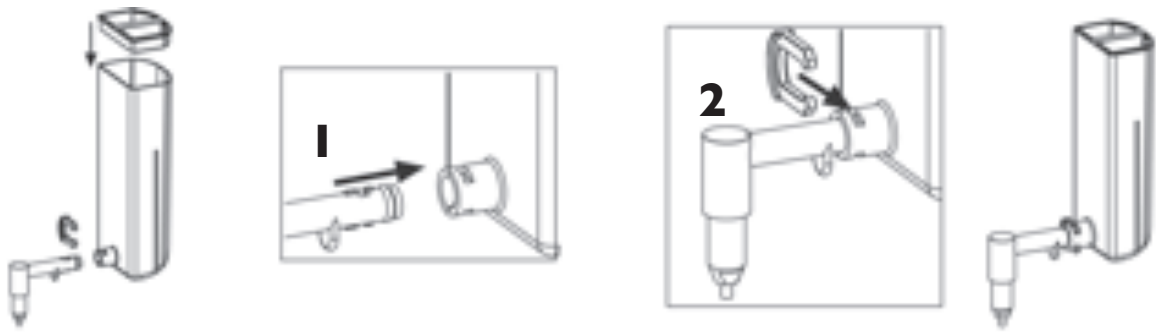
Solo al principio puede manifestarse algún goteo para uno o dos días.

Inicialmente, aquando das primeiras utilizações, poderá verificar-se algumas gotas durante um ou dois dias.

Ved ibrugtagelsen kan der forekomme få dråber i en dag eller to.

В течение одного-двух дней после начала использования могут появляться несколько капель.

MONTAGGIO - ASSEMBLY - MONTAGE - BAUANLEITUNG - MONTAJE
 MONTAGEM - SAMLING - УСТАНОВКА



Per la pulizia
 For the cleaning
 Pour le nettoyage
 Fuer die Reinigung
 Voor de schoonmaak
 Por la limpieza
 Para a limpeza
 Til rengøring
 Для чистки

