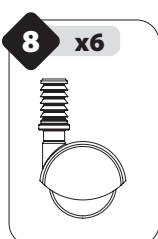
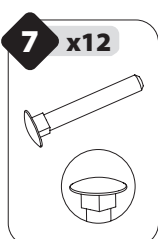
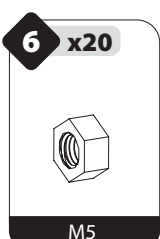
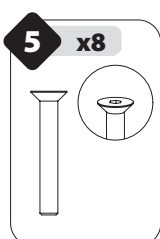
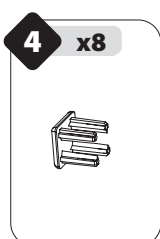
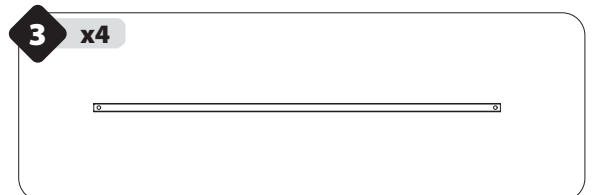
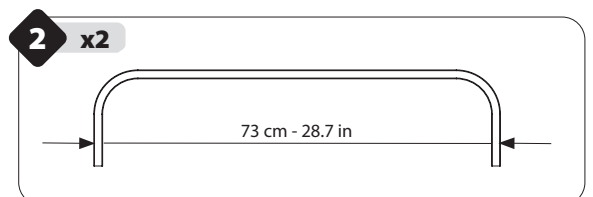
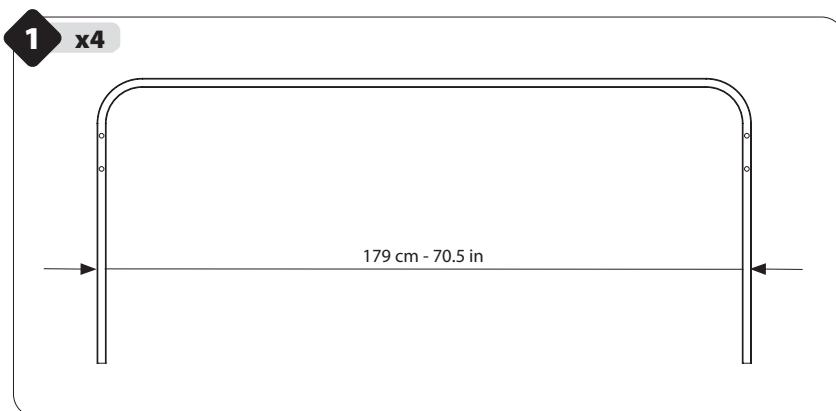
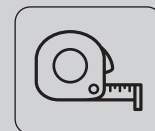
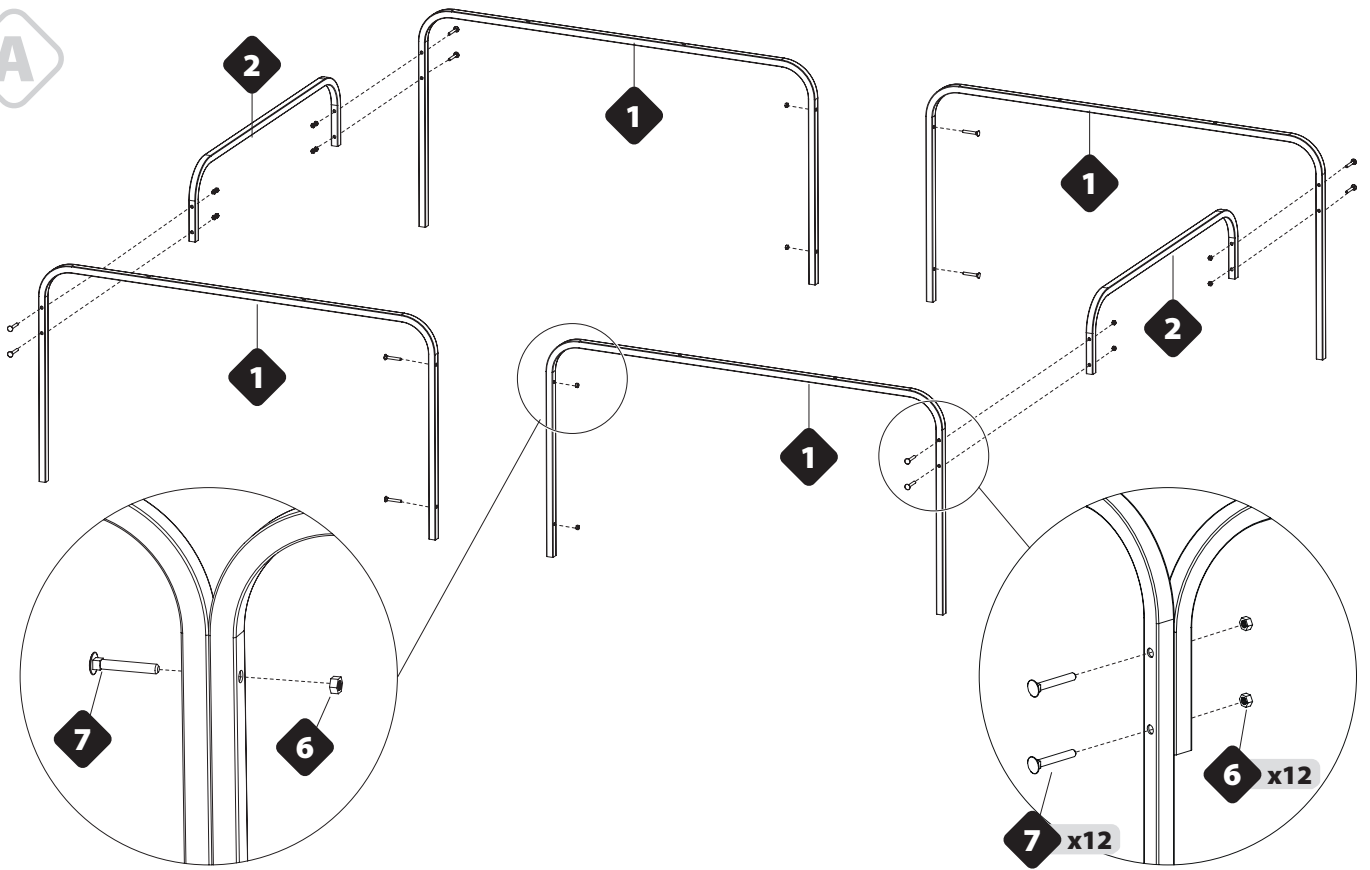
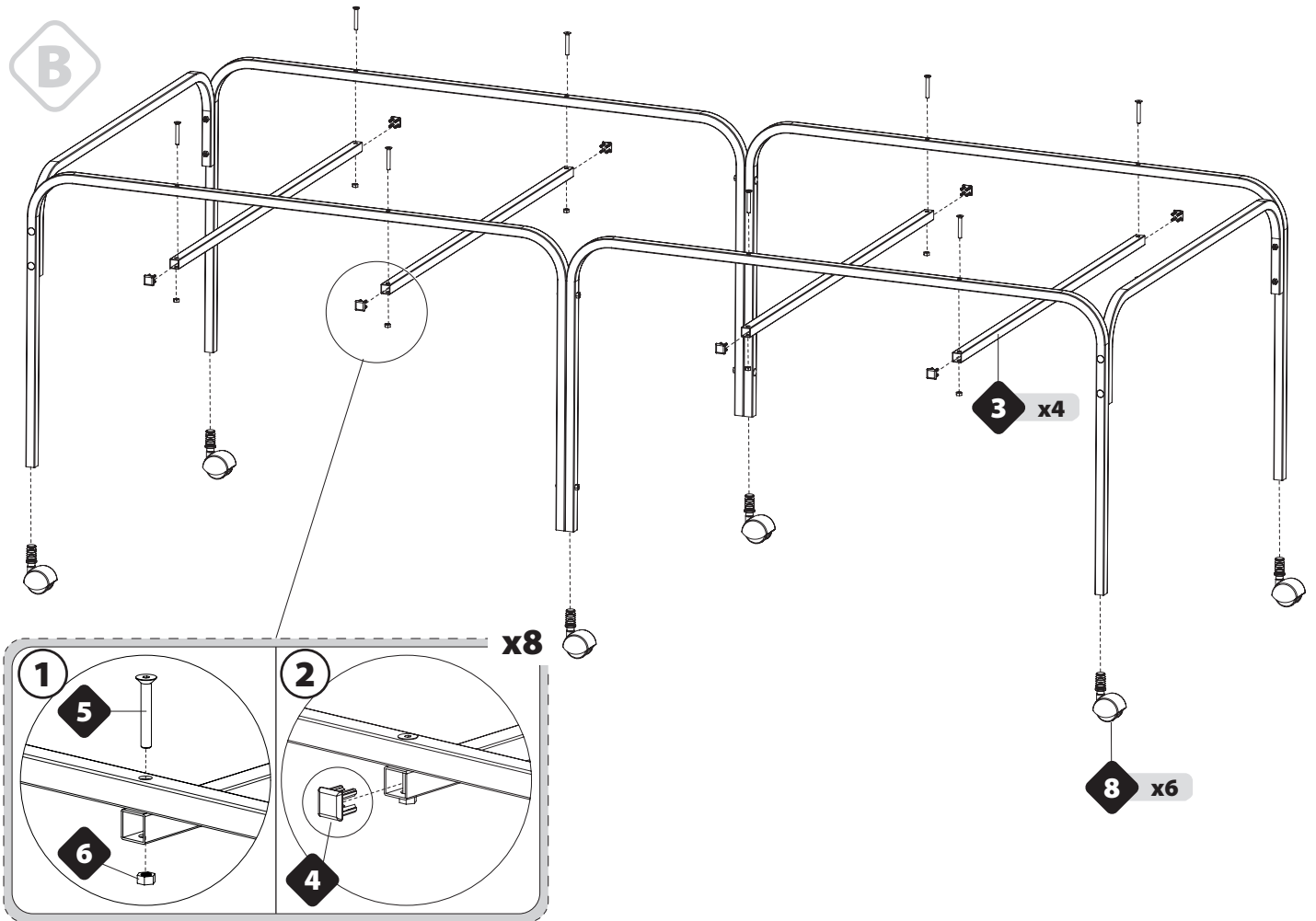




Cod. 900490

179 x 73 x h 55 cm
70.5 x 28.7 x h 21.6 in



A**B**

Carrier for pets, This is not a toy, Not suitable for children, Check and replace if the product is worn out or broken, Non-toxic product, Composition: Iron, Plastic • Trasporto per animali da compagnia, Non è un gioco, Non adatto ai bambini, Controllare e sostituire se il prodotto è usurato o rotto, Prodotto atossico, Composizione: Ferro, Plastica • Transport pour animaux de compagnie, Cet article n'est pas un jouet, Non adapté aux enfants, Contrôler et remplacer le produit s'il est usé ou cassé, Produit atoxique, Composition: Fer, Plastique • Haustiertransportboxen, Dies ist kein Spielzeug, Nicht für Kinder geeignet, Überprüfen und ersetzen, wenn das Produkt abgenutzt oder defekt ist, Ungiftiges Produkt, Zusammensetzung: Metall, Plastik • Huisdiertransporters, Dit is geen speelgoed, Niet geschikt voor kinderen, Controleer en vervang een versleten of gebroken artikel, Niet giftig product, Samenstelling: Ijzer, Plastic • Cajas de viaje para mascotas, No es un juego, No es apropiado para los niños, Controlar y sustituir si el producto es desgastado o roto, Producto no tóxico, Composición: Hierro, Plástico • Transportador para animais de estimação, Isto não é um brinquedo, Não adequado para crianças, Verifique e substitua se o produto estiver desgastado ou quebrado, Produto não tóxico, Composição: Ferro, Plástico • Переноска для домашних животных, Не является игрушкой, Не подходит для детей, Проверьте и замените, если товар бракованный, Нетоксичный продукт, Состав: Железо, Пластик

