

SPOT COVER: protezione per lampade spot

Avvertenze

- Qualsiasi operazione di cablaggio elettrico degli eventuali accessori inseriti all'interno deve essere fatta da **personale qualificato** (per personale qualificato si intende una persona iscritta all'albo degli installatori).
- Il terrario EXPLORA di Ferplast e l'accessorio SPOT COVER sono destinati ad un uso interno.
- Le aperture di aerazione dello SPOT COVER non devono essere coperte o posizionate a ridosso di oggetti che ne compromettano il funzionamento.
- Gli accessori elettrici da applicare devono essere conformi alle relative normative internazionali di sicurezza.
- Prima di operare una qualsiasi attività di manutenzione, scollegate gli eventuali accessori elettrici dalla rete di alimentazione.

Apertura della confezione

All'interno della confezione troverete:

- n°1 guscio (**Fig. 1 A**)
- n°1 rete di protezione (**Fig. 1 B**)
- n°1 staffa per lampada spot (**Fig. 1 C**)
- n°2 viti (**Fig. 1 D**)

Sicurezza ed accessoriabilità

- La gamma di terrari Ferplast è stata sviluppata per garantire la massima sicurezza sia per l'utilizzatore che per gli animali ospitati all'interno.
- I terrari EXPLORA 60/80/80H/110/110H di Ferplast possono essere accessoriati con la protezione SPOT COVER in modo da poter applicare facilmente una lampada spot e tenerla separata dalla zona dell'animale tramite griglie metalliche; la lampada spot, infatti, rappresenta una fonte di calore che potrebbe essere pericolosa per l'incolumità dell'animale stesso.
- La speciale conformazione dello SPOT COVER consente di accessoriare facilmente il terrario grazie a delle opportune asole che permettono il facile passaggio dei cavi; la sua speciale conformazione consente il montaggio di lampade già cablate, senza l'ausilio di personale qualificato.
- Tutte le aperture presenti nello SPOT COVER hanno larghezza inferiore a 3 mm, garantendo il corretto ricambio d'aria senza pregiudicare la sicurezza del prodotto.
- Lo SPOT COVER è adatto alla maggiore parte delle lampade fino a 150W e alcuni modelli di lampade da 250W.

Installazione

La protezione SPOT COVER va inserita all'interno dell'apposita apertura nella lamiera superiore del terrario EXPLORA di Ferplast (2 sedi per le misure 80/80H/110/110H; 1 sede per la misura 60):

- 1 rimuovete il coperchio presente nella parte posteriore del terrario, in corrispondenza del punto in cui volete inserire la protezione SPOT COVER, dopo avere svitato le relative 4 viti (**Fig. 2**);
- 2 fissate il portalampada alla staffa (verificate sempre la compatibilità fra portalampada e lampada, soprattutto in termini di potenza elettrica); essa consente una regolazione sia dell'altezza che dell'inclinazione del portalampada; fissate poi la staffa al coperchio tramite le 2 viti (**Fig. 3**);
- 3 assemblate il tutto infilando lo SPOT COVER completo di lampada e portalampada nella apposita sede e riavvitando le 4 viti (**Fig. 4**);
- 4 per la fuoriuscita del cavo di alimentazione delle lampade è prevista una apposita asola sul coperchio che si può aprire e chiudere traslando il coperchio stesso (**Fig. 5**).

L'applicazione della protezione SPOT COVER permette la facile manutenzione o sostituzione della lampada spot senza accedere all'interno del terrario. La presenza della aperture sul tappo del coperchio favorisce il corretto flusso di aria attorno alle luci spot evitando i surriscaldamenti della lampada (**Fig. 6**).

SPOT COVER: protection for spot lamps

Warnings

- All electrical wiring of any accessories installed inside must be carried out by **qualified personnel** ("Qualified personnel" means a qualified technician registered in the Roll of Installers).
- Ferplast's EXPLORA terrarium and SPOT COVER accessory are intended for indoor use.
- The ventilation openings in the SPOT COVER must not be covered or positioned near objects that could prevent them from functioning efficiently.
- Electrical accessories used must comply with the relevant international safety standards.
- Before performing any maintenance operations, disconnect electrical appliances from the power supply.

Opening the package

The package includes the following:

- 1 shell (**Fig. 1 A**)
- 1 safety grid (**Fig. 1 B**)
- 1 spot lamp bracket (**Fig. 1 C**)
- 2 screws (**Fig. 1 D**)

Safety and accessorizing

- Ferplast's terrarium range has been developed to guarantee maximum safety both for the user and for the animals living inside.
- Ferplast's EXPLORA terrariums 60/80/80H/110/110H can be accessorized with the SPOT COVER protection which makes it easy to install a spot lamp and keep it separate from the animal area by means of metal grills, since the SPOT LAMPS are a heat source which could be dangerous for the animals.
- The special construction of the SPOT COVER means that the terrarium is easy to accessorize thanks to the special slots through which cables can easily be passed. Its special construction permits installation of ready-wired lamps without the assistance of qualified personnel.
- All the openings in the SPOT COVER are less than 3mm wide, guaranteeing sufficient air circulation without compromising the safety of the product.
- The SPOT COVER is compatible with most lamps up to 150W and some 250W models.

Installation

The SPOT COVER should be inserted into the special opening in the top of the EXPLORA terrarium (2 facilities for the 80/80H/110/110H sizes and 1 facility for the 60 size):

- 1 remove the cover on the back of the terrarium at the point where you want to insert the SPOT COVER protection, after unscrewing the 4 corresponding screws (**Fig. 2**);
- 2 secure the lamp holder to the bracket (always check that the lamp and lamp holder are compatible, especially in terms of electrical current). This makes it possible to regulate both the height and the angle of the lamp holder. Next, secure the bracket to the cover using the two screws (**Fig. 3**);
- 3 install the whole assembly by inserting the SPOT COVER, complete with the lamp and lamp holder, into the special facility and screwing up the 4 screws (**Fig. 4**);
- 4 a special slot is provided in the cover to allow the power cables to pass out of the terrarium. The slot can be opened and closed by sliding the cover itself (**Fig. 5**).

Installation of the SPOT COVER makes it easy to maintain or replace the spot lamp without interfering with the interior of the terrarium. The presence of the openings in the top of the cover allows a sufficient flow of air around the spot lamp, preventing the lamp from overheating (**Fig. 6**).

SPOT COVER: protecteur pour lampes spot

Avvertissements

- Toute opération de câblage électrique des éventuels accessoires internes doit être exécutée par du **personnel qualifié** (par personnel qualifié, on entend une personne faisant partie des installateurs agréés).
- Le terrarium EXPLORA de Ferplast et l'accessoire SPOT COVER sont conçus pour être utilisés à l'intérieur.
- Vous ne devez pas couvrir les ouvertures de ventilation du SPOT COVER ni les positionner à proximité d'objets qui peuvent compromettre leur fonctionnement correct.
- Les accessoires électriques à appliquer doivent être conformes aux normes de sécurité en vigueur.
- Avant de procéder à toute intervention d'entretien, débranchez les éventuels accessoires électriques du réseau d'alimentation.

Ouverture de l'emballage

À l'intérieur de l'emballage, vous trouverez :

- 1 boîtier (**Fig. 1 A**)
- 1 grille de protection (**Fig. 1 B**)
- 1 support pour lampe spot (**Fig. 1 C**)
- 2 vis (**Fig. 1 D**)

Sécurité et accessoires applicables

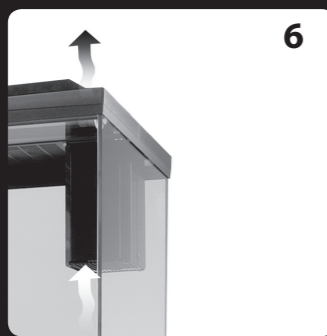
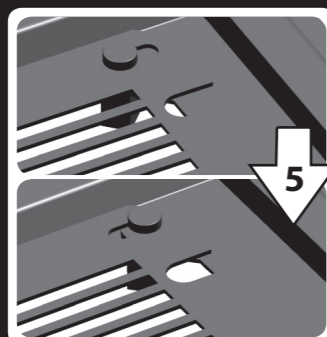
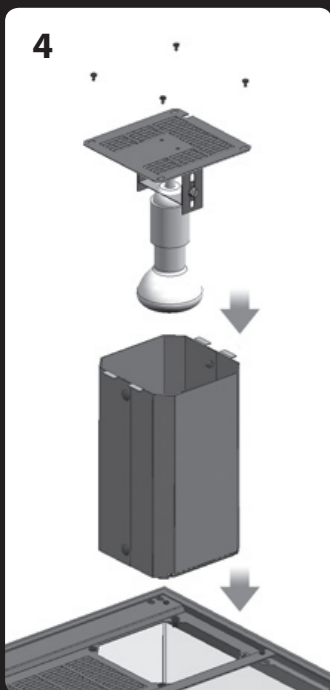
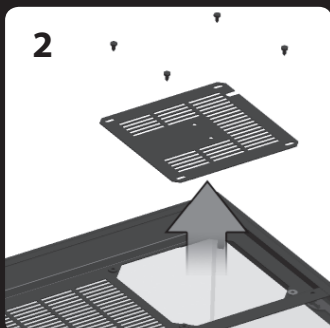
- La gamme de terrariums Ferplast a été conçue de façon à assurer une sécurité optimale aussi bien pour l'utilisateur que pour les animaux accueillis.
- Le protecteur SPOT COVER peut être utilisé pour monter des accessoires sur les terrariums EXPLORA 60/80/80H/110/110H de Ferplast. Ce protecteur permet d'appliquer aisément une lampe spot tout en la maintenant séparée de la zone occupée par l'animal grâce à la grille métallique : la chaleur produite par la lampe peut en effet constituer un risque pour la sécurité de l'animal.
- La forme spéciale du SPOT COVER permet d'appliquer aisément des accessoires dans le terrarium grâce aux fentes prévues pour le passage des câbles ; de plus, il peut accueillir des lampes déjà câblées, qui ne nécessitent pas d'être installées par du personnel qualifié.
- Toutes les ouvertures présentes sur le SPOT COVER ont une largeur inférieure à 3 mm, de façon à garantir une aération correcte sans réduire la sécurité du produit.
- Le SPOT COVER convient à la plupart des lampes jusqu'à 150W et à certains modèles de lampes de 250W.

Installation

Le protecteur SPOT COVER doit être inséré à l'intérieur de l'ouverture réalisée à cet effet dans le dessus en tôle du terrarium EXPLORA Ferplast (2 sièges pour les dimensions 80/80H/110/110H ; 1 siège pour la dimension 60) :

- 1 enlevez la plaque de fermeture située dans la partie postérieure du couvercle du terrarium, dans le point où vous désirez positionner le protecteur SPOT COVER, après avoir dévissé les 4 vis correspondantes (**Fig. 2**) ;
- 2 fixez la douille sur le support (vérifiez toujours la compatibilité entre la douille et la lampe, principalement en ce qui concerne la puissance ; le support permet de régler aussi bien la hauteur que l'inclinaison de la douille ; fixez ensuite le support à la plaque avec les 2 vis fournies (**Fig. 3**) ;
- 3 assemblez le tout en insérant le SPOT COVER avec la lampe et la douille dans le siège prévu à cet effet et revissez les 4 vis (**Fig. 4**) ;
- 5 une fente est prévue sur la plaque pour la sortie du cordon d'alimentation des lampes ; on peut l'ouvrir et la fermer en déplaçant la plaque (**Fig. 5**).

L'application du protecteur SPOT COVER permet un entretien et un remplacement aisés de la lampe sans devoir accéder à l'intérieur du terrarium. La présence des ouvertures sur la plaque du couvercle favorise un flux d'air correct autour des spots, en évitant la surchauffe de la lampe (**Fig. 6**).



SPOT COVER: Schutzvorrichtung für Spotleuchten**Warnhinweise**

- Jegliche Verkabelung von etwaigen im Terrariuminneren eingesetzten Zubehörteilen ist von qualifiziertem **Fachpersonal auszuführen** (bei Fachpersonal handelt es sich um angemeldete Installateure).
- Das Terrarium EXPLORA von Ferplast und das Zubehörteil SPOT COVER sind für die Verwendung in Innenräumen bestimmt.
- Die Lüftungsöffnungen von SPOT COVER dürfen unter keinen Umständen abgedeckt oder in der Nähe von Gegenständen positioniert werden, die ihre Funktion beeinträchtigen könnten.
- Die anzubringenden elektrischen Zubehörteile müssen die entsprechenden internationalen Sicherheitsrichtlinien erfüllen.
- Vor jeglichem Wartungseingriff die etwaig installierten elektrischen Zubehörteile vom Stromnetz trennen.

Öffnung der Verpackung

In der Verpackung befinden sich:

- 1 Gehäuse (**Abb. 1 A**)
- 1 Bügel für Spotlampe (**Abb. 1 C**)
- 1 Schutzgitter (**Abb. 1 B**)
- 2 Schrauben (**Abb. 1 D**)

Sicherheit und mögliche Erweiterung durch Zubehörteile

- Das Sortiment der Terrarien von Ferplast wurde entwickelt, um sowohl dem Benutzer, als auch den im Terrarium gehaltenen Tieren maximale Sicherheit zu gewährleisten.
- Die Terrarien EXPLORA 60/80/80H/110/110H von Ferplast können mit der Schutzvorrichtung SPOT COVER ausgestattet werden, wodurch ganz einfach eine Spotlampe eingesetzt und diese durch Metallgitter vom für die Tiere bestimmten Bereich getrennt werden kann; bei der Spotlampe handelt es sich nämlich um eine Hitzequelle, die sich für die Tiere als gefährlich erweisen könnte.
- Die besondere Beschaffenheit von SPOT COVER ermöglicht die einfache Erweiterung des Terrariums durch Zubehörteile, und zwar dank der geeigneten Löcher, die für ein leichtes Einziehen der Kabel sorgen; seine besondere Beschaffenheit ermöglicht die Installation von bereits verkabelten Lampen ohne Hilfe von qualifiziertem Fachpersonal.
- Alle in SPOT COVER vorhandenen Öffnungen sind unter 3 mm breit und gewährleisten dadurch einen korrekten Luftaustausch, ohne die Sicherheit des Produkts zu beeinträchtigen.
- SPOT COVER ist für die meisten Lampen bis 150W und einige Lampenausführungen mit 250W geeignet.

Installation

Die Schutzvorrichtung SPOT COVER muss in die dafür vorgesehene Öffnung des oberen Blechs des Terrariums EXPLORA von Ferplast eingesetzt werden (2 Sitze bei den Abmessungen 80/80H/110/110H; 1 Sitz bei der Abmessung 60):

- 1 Entfernen Sie die Abdeckung am hinteren Teil des Terrariums an der Stelle, an der Sie die Schutzvorrichtung SPOT COVER einsetzen möchten, nachdem Sie die entsprechenden 4 Schrauben ausgeschraubt haben (**Abb. 2**);
- 2 Befestigen Sie die Lampenfassung am Bügel (überprüfen Sie dabei immer, dass die Lampe – insbesondere hinsichtlich der elektrischen Spannung - zur Lampenfassung passt); durch den Bügel ist es möglich, die Lampenfassung sowohl in der Höhe zu verstellen, als auch den Neigungswinkel einzustellen; befestigen Sie daraufhin den Bügel mit den 2 Schrauben an der Abdeckung (**Fig. 3**);
- 3 Fügen Sie nun alles zusammen, indem Sie die SPOT COVER zusammen mit der Lampe und der Lampenfassung in den dafür vorgesehenen Sitz einsetzen und die 4 Schrauben wieder einschrauben (**Abb. 4**);
- 4 Für den Austritt des Lampenkabels ist auf der Abdeckung ein Loch vorgesehen, das sich durch Verschieben der Abdeckung öffnen und schließen lässt (**Abb. 5**).

Der Einbau von SPOT COVER ermöglicht eine einfache Wartung bzw. einen einfachen Austausch der Spotlampe, ohne dabei in den Terrarieninnenraum greifen zu müssen. Die Öffnung auf dem Deckel der Terrarienabdeckung sorgt für eine korrekte Belüftung der Spotlampen, wodurch ein Überhitzen der Lampe vermieden wird (**Abb. 6**).

SPOT COVER: bescherming voor spotlampjes**Waarschuwingen**

- Het aansluiten van elektrische draden van eventuele accessoires dient altijd te worden overgelaten aan een erkend en **deskundig elektricien** (het terrarium EXPLORA van Ferplast en het accessoire SPOT COVER zijn bedoeld voor gebruik binnenshuis).
- De luchtopeningen in de SPOT COVER mogen nooit bedekt zijn of tegen voorwerpen worden geplaatst die de lucht niet meer doorlaten.
- Eventuele elektrische accessoires voor het terrarium dienen te voldoen aan alle internationale veiligheidsvoorschriften terzake.
- Voordat u apparaten onderhoudt, dient u altijd alle elektrische accessoires uit te schakelen.

De verpakking openen

In de verpakking zitten:

- 1 cover (**Afb. 1 A**)
- 1 bescherming met gaas (**Afb. 1 B**)
- 1 beugel voor het spotje (**Afb. 1 C**)
- 2 schroeven (**Afb. 1 D**)

Veiligheid en accessoires

- Het ontwerp van de terrariums van Ferplast garandeert maximale veiligheid zowel voor de gebruikers als voor de dieren die erin huizen.
- De terrariums EXPLORA 60/80/80H/110/110H van Ferplast kunnen worden uitgerust met de spotjesbescherming SPOT COVER waarin u een spotje kunt monteren om dit gescheiden te houden van de ruimte waarin het dier leeft door middel van metalen roosters. Spotlampen vormen immers een gevaarlijke warmtebron voor de dieren in een terrarium.
- Door de speciale vorm van de SPOT COVER kunt u andere accessoires in het terrarium aanbrengen: er zitten openingen in waar u draden doorheen kunt steken en bovendien kunt u lampen met gemonteerde draden en aansluitingen erin monteren zonder dat u hiervoor beroep moet doen op een deskundige.
- Alle openingen in de SPOT COVER zijn smaller dan 3 mm en garanderen dus een goede ventilatie zonder de veiligheid van het product in gevaar te brengen.
- De SPOT COVER is geschikt voor de meeste spotlampen tot 150W en voor sommige modellen van 250W.

Installatie

U monteert de SPOT COVER in de hiervoor bestemde opening in de metaalplaat op het terrarium EXPLORA van Ferplast (2 plaatsen voor de maten 80/80H/110/110H; 1 plaats voor de maat 60):

- 1 verwijder de bedekking op de achterkant van het terrarium ter hoogte van het punt waar u de SPOT COVER wil hebben. Draai eerst de 4 bijbehorende schroeven los (**Afb. 2**);
- 2 maak de lampenhouder vast aan de beugel (controleer altijd of de lamp in de lampenhouder past, maar controleer vooral het toegestane stroomvermogen); u kunt de lampenhouder in de hoogte verstellen, maar ook schuin richten. Zet de beugel daarna vast op de bedekking met de 2 schroeven (**Fig. 3**);
- 3 werk het geheel af: steek de SPOT COVER met lamp en lampenhouder op de daarvoor bestemde plaats en zet de 4 schroeven weer vast (**Afb. 4**);
- 4 er zit een opening in de bedekking voor het snoer dat uit de lamp komt: u verplaatst gewoon de bedekking om deze opening vrij te maken en weer te bedekken (**Afb. 5**).

Als u een lamp moet vervangen of de SPOT COVER moet onderhouden, kunt u dit doen zonder het terrarium zelf open te maken. Er zit een opening in de dop op de bedekking zodat er lucht rondom de spotjes kan circuleren en de lamp zelf niet oververhit kan raken (**Afb. 6**).

SPOT COVER: protección para lámparas spot**Advertencias**

- Cualquier operación de cableado eléctrico de los eventuales accesorios introducidos en la parte interna debe ser realizada por **personal calificado** (por personal calificado se entiende a una persona inscrita en el registro de instaladores).
- El terrario EXPLORA de Ferplast y el accesorio SPOT COVER están destinados al uso interno.
- las aberturas de aireación del SPOT COVER no deben estar cubiertas ni ubicadas en la proximidad de objetos que comprometan su funcionamiento.
- Los accesorios eléctricos para aplicar deben cumplir con las relativas normas internacionales de seguridad.
- Antes de realizar cualquier actividad de mantenimiento, desconecte los eventuales accesorios eléctricos de la red de alimentación.

Apertura del envase

Dentro del envase encontrará:

- n°1 armazón (**Fig. 1 A**)
- n°1 soporte para lámpara spot (**Fig. 1 C**)
- n°1 red de protección (**Fig. 1 B**)
- n°2 tornillos (**Fig. 1 D**)

Seguridad y colocación de accesorios

- La gama de terrarios Ferplast ha sido desarrollada para garantizar la máxima seguridad para el usuario y para los animales albergados en su interior.
- Se pueden colocar accesorios en los terrarios EXPLORA 60/80/80H/110/110H de Ferplast con la protección SPOT COVER para poder aplicar fácilmente una lámpara spot y tenerla separada de la zona del animal por medio de rejillas metálicas; la lámpara spot, efectivamente, representa una fuente de calor que podría resultar peligrosa para la integridad física del mismo animal.
- La especial conformación del SPOT COVER permite agregar fácilmente accesorios al terrario gracias a los oportunos ojales que permiten el fácil pasaje de cables; su especial conformación permite el montaje de lámparas ya cableadas, sin la ayuda de personal calificado.
- Todas las aberturas presentes en el SPOT COVER tienen un largo inferior a 3 mm, garantizando el correcto intercambio de aire sin perjudicar la seguridad del producto.
- El SPOT COVER es apto para la mayoría de las lámparas hasta 150 W y algunos modelos de lámparas de 250 W.

Instalación

La protección SPOT COVER se coloca en la parte interna de la abertura en la lámina superior del terrario EXPLORA de Ferplast (2 lugares para las medidas 80/80H/110/110H; 1 lugar para la medida 60):

- 1 quite la tapa presente en la parte superior del terrario, correspondiente al punto en el cual desea insertar la protección SPOT COVER, después de haber quitado los 4 tornillos (**Fig. 2**);
- 2 fije el portalámpara al soporte (verifique siempre la compatibilidad entre el portalámpara y la lámpara, especialmente en términos de potencia eléctrica); ésta permite una regulación de la altura y de la inclinación del portalámpara; fije después el soporte a la tapa con los 2 tornillos (**Fig. 3**);
- 3 monte todo colocando el SPOT COVER con la lámpara y el portalámpara en el lugar adecuado y ajustando los 4 tornillos (**Fig. 4**);
- 4 para la salida del cable de alimentación de las lámparas está previsto un ojal sobre la tapa que se puede abrir y cerrar desplazando la misma tapa (**Fig. 5**).

La aplicación de la protección SPOT COVER permite un fácil mantenimiento y reemplazo de las lámparas spot sin entrar al terrario. La presencia de la abertura en el tapón de la tapa favorece el correcto flujo de aire alrededor de las luces spot evitando que la lámpara se sobrecaliente (**Fig. 6**).

Manuale d’uso

User's manual

Manuel d’utilisation

Handbuch

Gebruiksaanwijzing

Manual de uso



ferplast
terrarium generation