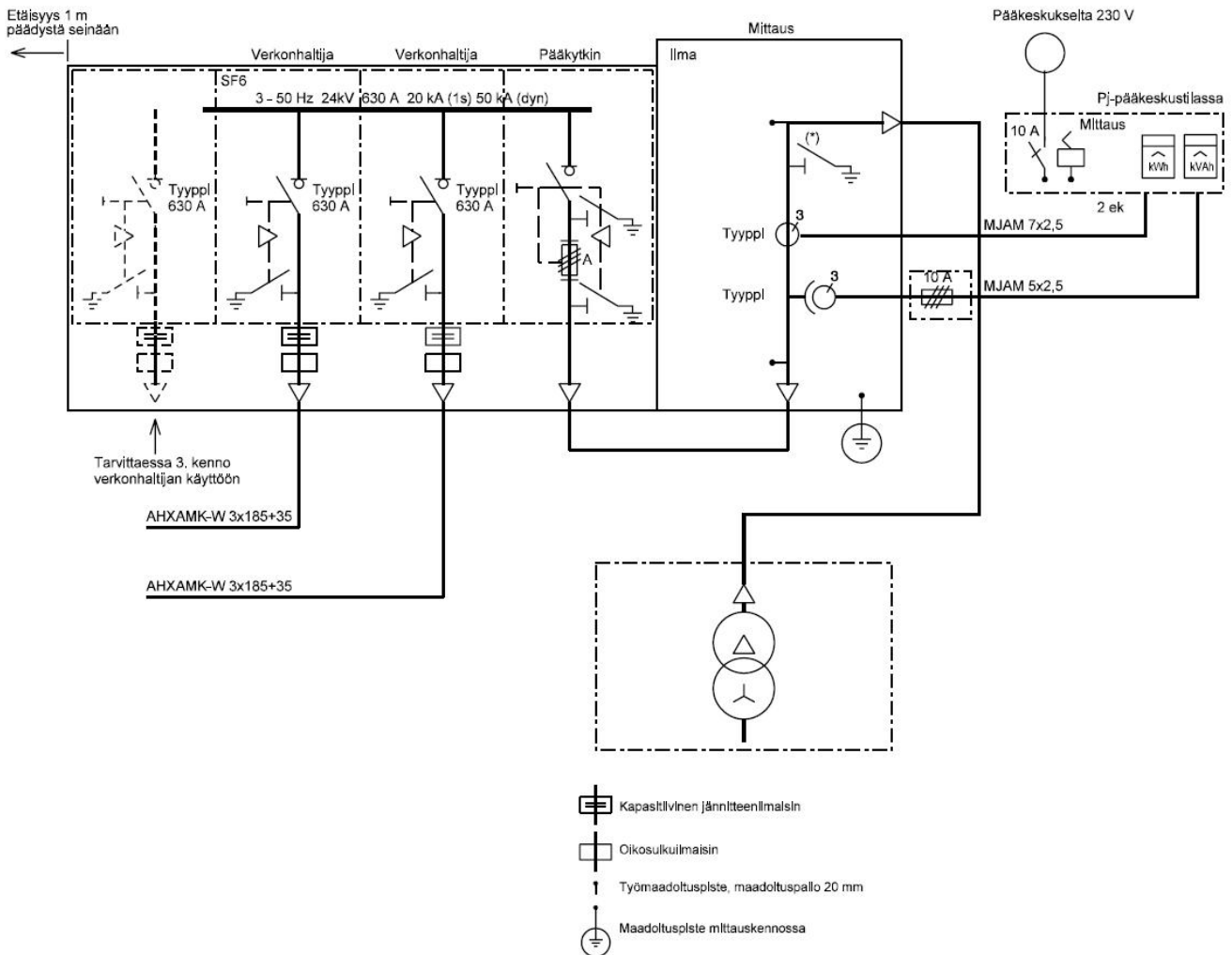


19.2.2019

Keskijännitekojeistojen pääkaaviot

1 SF₆-kaasueristeinen kojeisto, pääkytkin (varokekuormaerotin)

- Max. Sulakekoko 63A
- Vain yksittäisen muuntajan suojaukseen
- Tarvittaessa kolmas kalustettu kenno verkonhaltijan käyttöön
- Kojearon kuormaerottimet on varustettava moottoriohjaimilla (ohjajännite 24V)
- Kaapelipäätteen kaapelikenkien korkeus 1500mm kaapelikanaalin pohjasta
- Liittymiskennoissa tulee olla SF₆-kaasunpaineen mittaus, josta kosketintietona hälytys kaasun alipaineesta

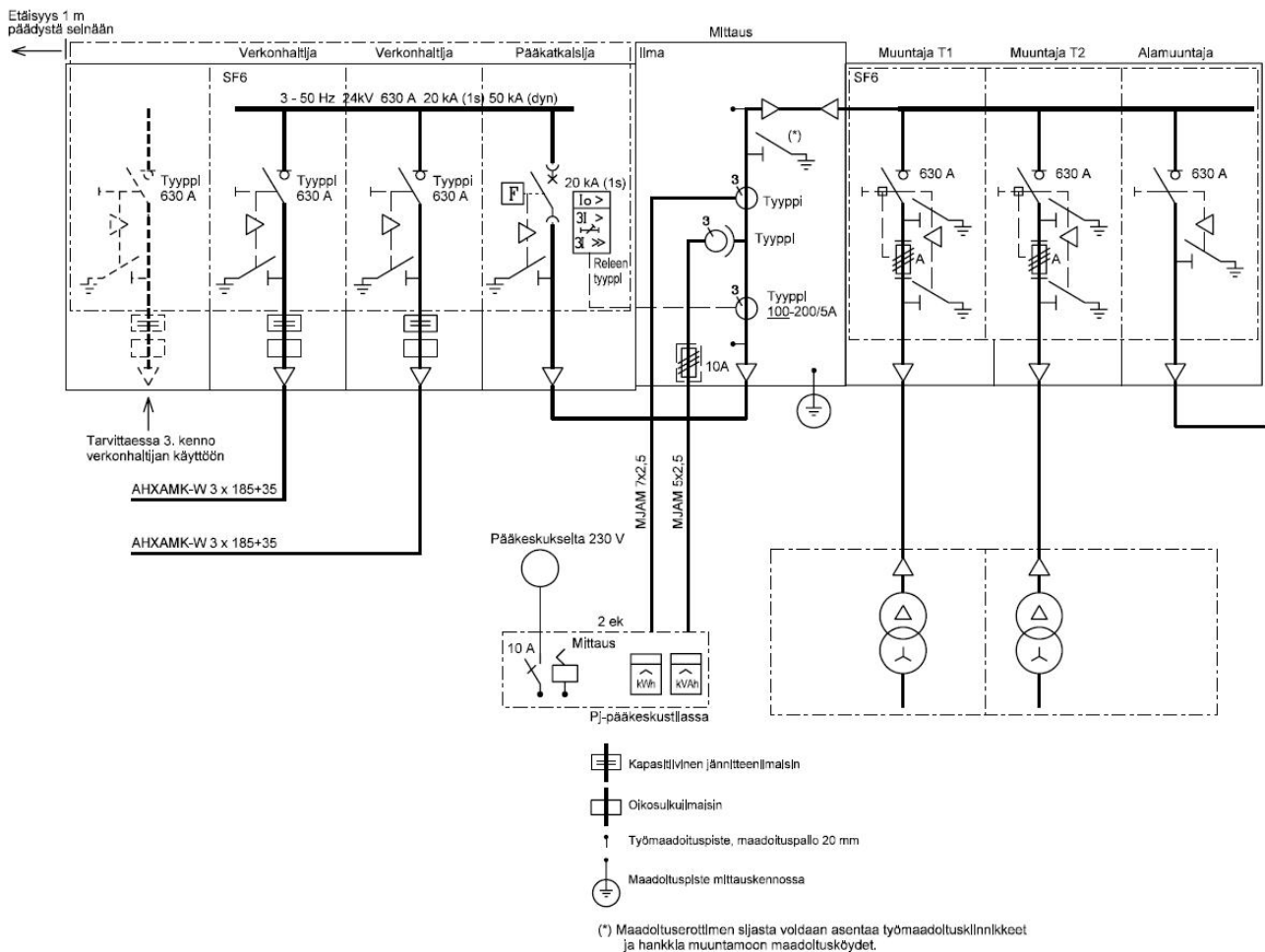


(*) Maadoituseroittimen sijasta voidaan asentaa työmaadoituslinnakeet ja hankkia muuntamoon maadoitusköydet.

19.2.2019

 2 SF₆-kaasueristeinen kojeisto, pääkatkaisija

- Pääkatkaisija tulee varustaa maasulkusuojuksella, mikäli muuntajia on enemmän kuin yksi
- Tarvittaessa kolmas kalustettu kenno verkonhaltijan käyttöön
- Kojeston kuormaerottimet on varustettava moottoriohjaimilla (ohjausjännite 24V)
- Kaapelipäätteen kaapelikenkien korkeus 1500mm kaapelikanalin pohjasta
- Liittymiskennoissa tulee olla SF₆-kaasunpaineen mittaus, josta kosketintietona hälytys kaasun alipaineesta



19.2.2019

3 Ilmaeristeinen kojeisto, pääkatkaisija

- Pääkatkaisija tulee varustaa maasulkusuojuksella, mikäli muuntajia on enemmän kuin yksi
- Tarvittaessa kolmas kalustettu kenno verkkohaltijan käyttöön
- Kojeiston kuormamerotimet on varustettava moottoriohjaimilla (ohjausjännite 24V)
- Kaapelipäätteen kaapelikenkien korkeus 1500mm kaapelikanalin pohjasta

