

Descripción y características

Tornillo autotaladrante y autoroscante de cabeza hexagonal
Cumple con norma DIN 7504K e ISO 15480
Acero con acabado cincado electrolítico de 5 micras de espesor
Permite ensamblajes directos



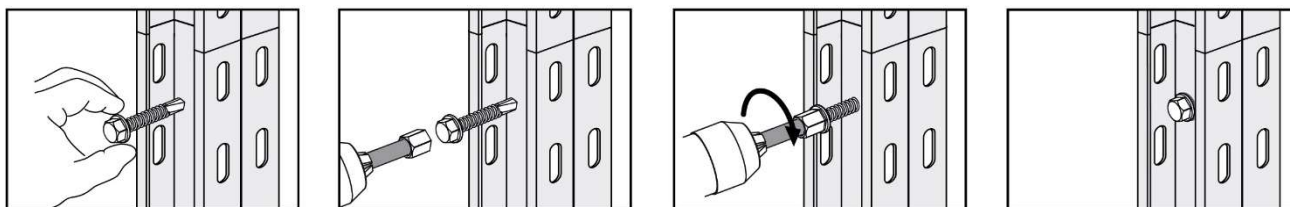
Materiales



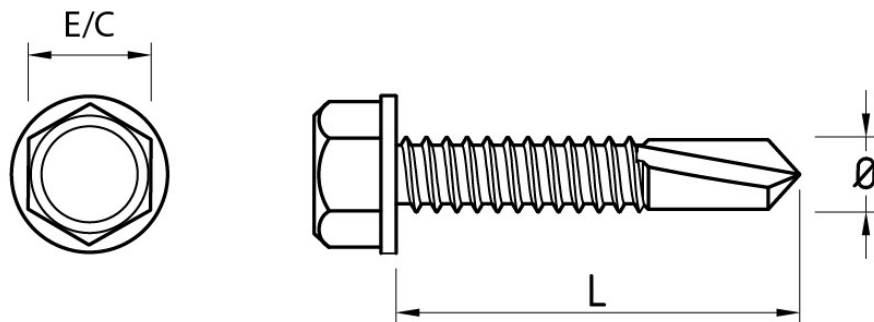
Aplicaciones

Para unión de placas o perfiles metálicos entre sí.
Carrocerías a chasis en vehículos
Paneles de cierre en construcciones metálicas.

Instalación / Instrucciones de empleo



Características y datos de colocación



| DIMENSIONES | | | | | | |
|-------------|-----------------------------|-------------|-----------|-----------|---------------------------------|--|
| Código | Descripción | E/C (mm) | Ø (mm) | L (mm) | Capacidad de taladro (mm) | Espesor máximo a fijar (*) (mm) |
| 78035130 | T.DIN 7504K 3.5x13 #2 SW7 | 7 | 3,5 | 13 | 0,7 - 2,25 | 6,1* |
| 78035160 | T.DIN 7504K 3.5x16 #2 SW7 | 7 | 3,5 | 16 | 0,7 - 2,25 | 9,1* |
| 78035190 | T.DIN 7504K 3.5x19 #2 SW7 | 7 | 3,5 | 19 | 0,7 - 2,25 | 12,1* |
| 78035250 | T.DIN 7504K 3.5x25 #2 SW7 | 7 | 3,5 | 25 | 0,7 - 2,25 | 18,1* |
| 78042130 | T.DIN 7504K 4.2x13 #2 SW7 | 7 | 4,2 | 13 | 1,75 - 3 | 5,3* |
| 78042160 | T.DIN 7504K 4.2x16 #2 SW7 | 7 | 4,2 | 16 | 1,75 - 3 | 8,3* |
| 78042195 | T.DIN 7504K 4.2x19 #2 SW7 | 7 | 4,2 | 19 | 1,75 - 3 | 11,3* |
| 78042252 | T.DIN 7504K 4.2x25 #2 SW7 | 7 | 4,2 | 25 | 1,75 - 3 | 17,3* |
| 78042320 | T.DIN 7504K 4.2x32 #2 SW7 | 7 | 4,2 | 32 | 1,75 - 3 | 24,3* |
| 78042381 | T.DIN 7504K 4.2x38 #2 SW7 | 7 | 4,2 | 38 | 1,75 - 3 | 30,3* |
| 78048130 | T.DIN 7504K 4.8x13 #3 SW8 | 8 | 4,8 | 13 | 1,75 - 4,4 | 2,5 |
| 78048165 | T.DIN 7504K 4.8x16 #3 SW8 | 8 | 4,8 | 16 | 1,75 - 4,4 | 5,5 |
| 78048198 | T.DIN 7504K 4.8x19 #3 SW8 | 8 | 4,8 | 19 | 1,75 - 4,4 | 8,5* |
| 78048200 | T.DIN 7504K 4.8x25 #3 SW8 | 8 | 4,8 | 25 | 1,75 - 4,4 | 14,5* |
| 78048204 | T.DIN 7504K 4.8x32 #3 SW8 | 8 | 4,8 | 32 | 1,75 - 4,4 | 21,5* |
| 78048210 | T.DIN 7504K 4.8x38 #3 SW8 | 8 | 4,8 | 38 | 1,75 - 4,4 | 27,5* |
| 78055190 | T.DIN 7504K 5.5x19 #3 SW8 | 8 | 5,5 | 19 | 1,75 - 5,25 | 6,6 |
| 78055227 | T.DIN 7504K 5.5x22 #3 SW8 | 8 | 5,5 | 22 | 1,75 - 5,25 | 9,6* |
| 78055229 | T.DIN 7504K 5.5x25 #3 SW8 | 8 | 5,5 | 25 | 1,75 - 5,25 | 12,6* |
| 78055237 | T.DIN 7504K 5.5x32 #3 SW8 | 8 | 5,5 | 32 | 1,75 - 5,25 | 19,6* |
| 78055244 | T.DIN 7504K 5.5x38 #3 SW8 | 8 | 5,5 | 38 | 1,75 - 5,25 | 25,6* |
| 78055500 | T.DIN 7504K 5.5x50 #3 SW8 | 8 | 5,5 | 50 | 1,75 - 5,25 | 37,6* |
| 78055630 | T.DIN 7504K 5.5x63 #3 SW8 | 8 | 5,5 | 63 | 1,75 - 5,25 | 50,6* |
| 78063190 | T.DIN 7504K 6.3x19 #3 SW10 | 10 | 6,3 | 19 | 2,5 - 6 | 5,6 |
| 78063257 | T.DIN 7504K 6.3x25 #3 SW10 | 10 | 6,3 | 25 | 2,5 - 6 | 11,6* |
| 78063320 | T.DIN 7504K 6.3x32 #3 SW10 | 10 | 6,3 | 32 | 2,5 - 6 | 18,6* |
| 78063380 | T.DIN 7504K 6.3x38 #3 SW10 | 10 | 6,3 | 38 | 2,5 - 6 | 24,6* |
| 78063500 | T.DIN 7504K 6.3x50 #3 SW10 | 10 | 6,3 | 50 | 2,5 - 6 | 36,6* |
| 78063630 | T.DIN 7504K 6.3x63 #3 SW10 | 10 | 6,3 | 63 | 2,5 - 6 | 49,6* |
| 78063850 | T.DIN 7504K 6.3x80 #3 SW10 | 10 | 6,3 | 80 | 2,5 - 6 | 66,6* |
| 78063855 | T.DIN 7504K 6.3x90 #3 SW10 | 10 | 6,3 | 90 | 2,5 - 6 | 76,6* |
| 78063860 | T.DIN 7504K 6.3x100 #3 SW10 | 10 | 6,3 | 100 | 2,5 - 6 | 86,6* |

*Con Taladro previamente perforado en la primera placa.

Dada la diversidad de usos de nuestros productos, las indicaciones contenidas en estas hojas de información se dan únicamente a título orientativo. Aconsejamos a nuestros clientes se aseguren de que el producto cumple con la utilización deseada, asumiendo en este caso la responsabilidad de su uso.