

## FOSAS SÉPTICAS TRITURADORAS



FBC-322

### FBC-322 / FBC-437

#### Construcción:

- Junta de entrada del cable de gran estanqueidad al agua.
- Eje de acero con tratamiento térmico, anticorrosión AISI 410.
- Cuerpo de bomba de fundición para alta disipación del calor.
- Doble sello mecánico: en la parte inferior de la bomba de carburo de silicio/ carburo de silicio y de grafito/cerámica en la parte superior; que garantizan una gran resistencia, estanqueidad y durabilidad.

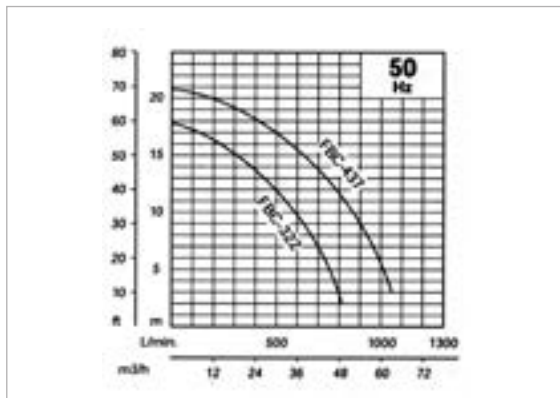
#### Motor:

- Motor en cámara seca.
- Asíncrono de 3 fases, 2 polos, 50 Hz./2.850 r.p.m.
- Grado de aislamiento F=155°C. tipo de protección IP 68.

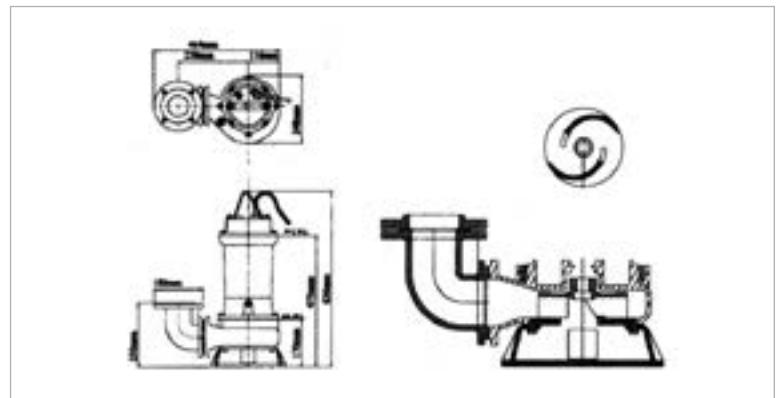
#### Bomba:

- Turbina de fundición dúctil, muy resistente a la abrasión.
- Temperatura máxima del líquido 40°C (104°F).
- Profundidad máxima sumergible: 10 mts.
- Los accesorios de carril guía, están disponibles bajo pedido.

#### Gráfica FBC-322 / FBC-437



#### Medidas FBC-322 / FBC-437



Su trituradora incorpora dos cuchillas de carburo tungsteno (widia) que tritura los materiales con fibra antes de introducirse en el cuerpo de la bomba.

#### Características técnicas

Modelo	Ø Boca Salida	Potencia (P2) Motor		Corriente	Voltaje 50Hz.	Altura Max. Metros	Caudal Max. L/h	Ø Paso Sólidos	Peso Kgrs.	P.V.P.
		Kw	HP							
FBC-322	80 m/m	2,2	3	Trif.	380 v.	18	48.000	70 m/m	59	2.030 €
FBC-437	100 m/m	3,7	5			22	63.000		63	2.370 €