

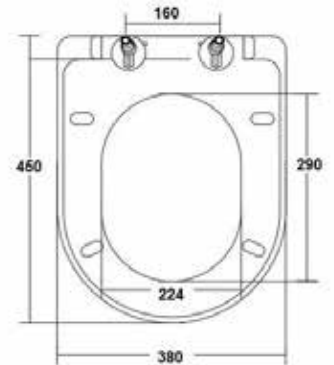
### GIF 602



**Tapa inodoro amortiguada.**  
**Fabricada en resina acrílica.**  
**Tratamiento anti bacterias.**  
**Bisagras de Nylon.**  
**Tornillería incluida.**

Cushioned toilet cover.  
 Made of acrylic resin.  
 Antibacterial treatment.  
 Nylon hinges.  
 Screws included.

MODELO	CODIGO EAN	UNIDAD MININA	UNIDADES CAJAS
GIF 602	8436028586684	1	6



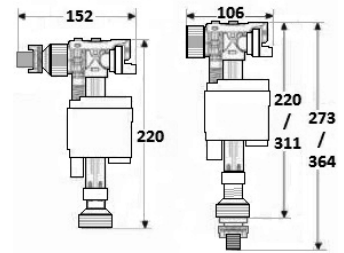
### 1030208-B



**Flotador 2 en 1**  
**Entrada de latón en 3/8".**  
**Caudal a 3 bares.**  
**Regulación por tornillo telescópico.**

2 in 1 float  
 Brass inlet in 3/8"  
 Flow at 3 bars.  
 Regulation by telescopic screw.

MODELO	CODIGO EAN	UNIDAD MININA	UNIDADES CAJAS
1030208-B	8436028586691	1	20



### GIC1211



**Flexo Ducha inox satinado.**  
**Longitud de 1,75 a 2,40 cm.**  
**H-H / 1/2".**  
**Doble grapado / Tuerca cónica.**  
**Diámetro exterior de 14 mm.**

Satin stainless steel shower arrow.  
 Length from 1,75 to 2,40 cm.  
 H-H / 1/2".  
 Double stapling / Conical nut.  
 14 mm outer diameter.

MODELO	ROSCA	CODIGO EAN	UNIDADES MINIMAS	UNIDADES CAJAS
GIC1211	1/2 "	8436028586585	1	10

### GIC1210



**Conexión grifería. Monomando**  
**Inox Satinado.**  
**PN10.**  
**Temperatura máxima: 90°C.**  
**Diámetro exterior: 14 mm.**  
**Diámetro interior: 8 mm.**  
**Longitud: 40 cm.**

Tap connection. Single lever.  
 Satin stainless steel.  
 PN10.  
 Maximum temperature: 90°C.  
 Outer diameter: 14 mm.  
 Inside diameter: 8 mm.  
 Length: 40 cm.

MODELO	ROSCA	CODIGO EAN	UNIDADES MINIMAS	UNIDADES CAJAS
GIC1210	1SBF 1/2" X M10 X 1	8436028586592	1	10