

VÁLVULAS DE ZONA MOTORIZADAS



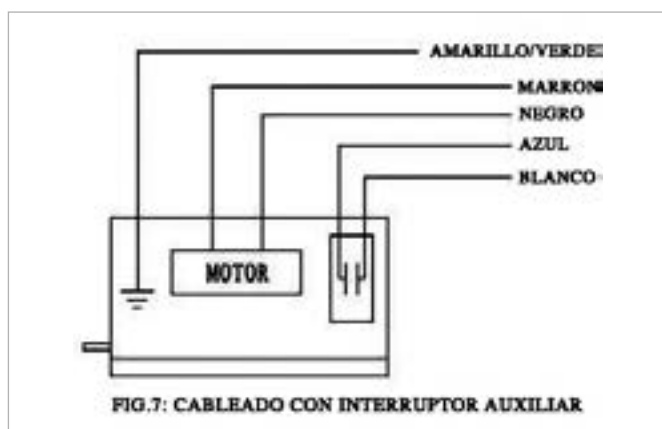
Características:

- Válvula de zona con cabezal desmontable y micro.
- Actuador de acero inox.
- Carcasa de aluminio pulido.
- Cuerpo válvula de latón.
- Cierre NBR.

Características técnicas:

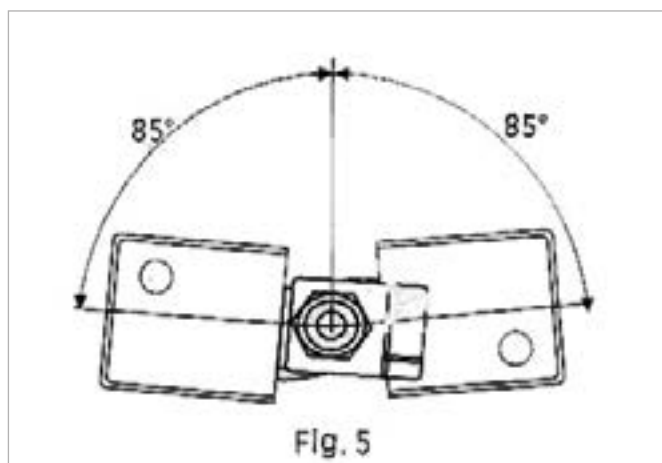
- Alimentación 220 v / 50Hz.
- Potencia absorbida 7w.
- Temperatura máxima del fluido 90°C.
- Presión máxima 16bar.
- Tiempo de funcionamiento:
 - Apertura: 10/15"
 - Cierre: 4/5"
- Funciones del actuador:
 - Normalmente cerrado.
 - Tensión para abrir.
 - Retorno por muelle.

Gráfica de válvulas de zona motorizadas



Código	Medida	P.V.P.
G2V1	2 vías de 1/2"	68 €
G2V2	2 vías de 3/4"	72 €
G2V3	2 vías de 1"	76 €
G3V1	3 vías de 1/2"	72 €
G3V2	3 vías de 3/4"	78 €
G3V3	3 vías de 1"	81 €

Gráfica de válvulas de zona motorizadas



Para proteger el actuador de la condensación, la válvula debe instalarse horizontalmente, situando el motor por encima del cuerpo de la válvula con un ángulo máximo de 85°C.