

BOMBAS CIRCULADORAS DE AGUA SANITARIA



Serie SAN 15/15

Circuladoras para instalaciones de agua caliente sanitaria

Las bombas circuladoras de la serie SAN, están diseñadas para la recirculación del agua caliente sanitaria, tanto en circuitos cerrados y presurizados, o con depósito abierto, como en instalaciones de energía solar. Gracias a su funcionamiento, extremadamente silencioso, estas bombas son ideales para su funcionamiento en viviendas.

Ficha técnica

Líquido bombeado: Limpio, exento de sustancias sólidas o aceites minerales, no viscoso, químicamente neutro, próximo a las características del agua.

- Temperatura del líquido: Max. +95 °C.
- Temperatura recomendada: 65 °C.
- Máxima presión de trabajo: 10 bars.
- Clase de aislamiento: F.
- Grado de protección: IP 42.

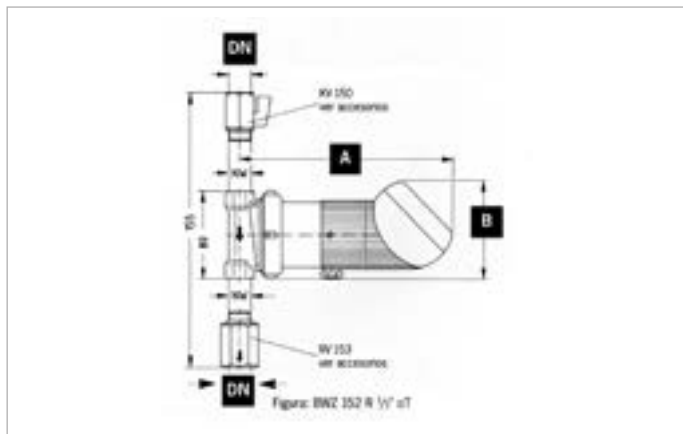
Materiales

- Cuerpo de la bomba en bronce.
- Turbina en inox.
- Motor de Rotor Húmedo.

Versiones

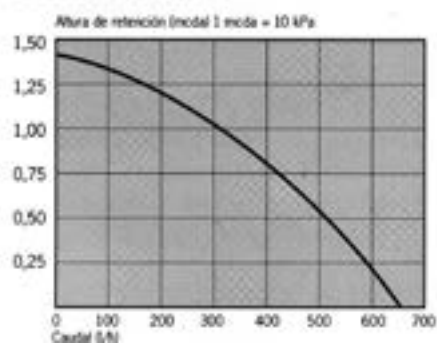
VERSION BTR: Termostato y Reloj programador.

Medidas SAN



Gráfica SAN

Curva característica



Características técnicas

Modelo	Versión	Tensión 50 Hz.	Potencia	Conexión	Vol. min. dep. membrana	P.V.P.
SAN 15/15 B	Sin reloj programador	1 x 230 v.	25 W.	1/2" G	65 mm	207 €
SAN 15/15 BTR	Con reloj programador					320 €