

Korrekturen und Ergänzungen zu

Amateurfunk

-Das umfassende Handbuch-

Harald Zisler

Stand: 07.01.2021

Liebe Leserin, Lieber Leser,

trotz der vielen Augenpaare, die das Werk vor der Veröffentlichung immer wieder gegengelesen haben, finden sich -natürlich wenn das Buch gedruckt und gebunden ist- Fehler und auch Unklarheiten. Hier in diesem Dokument finden Sie die Richtigstellungen und - wo notwendig, genauere Hinweise zu einem Sachverhalt.

Nach der Drucklegung wurde ich auf die interessante Broschüre **Sicher experimentieren mit elektrischer Energie in Schulen** aufmerksam gemacht. Herausgeber ist die Deutsche Gesetzliche Unfallversicherung e.V. (DGUV) in Berlin (<https://www.dguv.de>). Der (aktuelle) Link für den Download lautet: <https://publikationen.dguv.de/widgets/pdf/download/article/2603>

Nachdem der Amateurfunkdienst u.a. ein experimenteller Funkdienst ist, lohnt sich das Lesen dieser Broschüre schon zur eigenen Sicherheit!

SDR ist die spannende Verbindung zwischen Hardware und verschiedenen Softwarekonzepten. Was man einige Jahre zuvor noch kaum bezahlen konnte, schaffen ein Kleinrechner wie der Raspberry PI und ein „Teilchen“ so groß wie ein USB-Stick. Aber - die Hardware macht große Entwicklungssprünge, was man unter anderem daran sieht, dass der hier im Buch gezeigte SDRplay RSP2pro (2019) schon beim Erscheinen des Buches nicht mehr angeboten wird. Mit einem aktuellen SDR-Empfänger funktioniert das ganze aber ähnlich - und ich möchte bei dieser Gelegenheit nochmals zum Experimentieren mit GNU Radio einladen.

Inhaltsverzeichnis

1	Seite 30, Tabelle 1.1, CB-Funk	4
2	Seite 63, Berechnung Vertrauensbereich	5
3	Seite 70, Formel unvollständig	5
4	Seite 73, vorletzte Zeile Angabe Pegelwert	5
5	Seite 90, zu Formelzeichen I	5
6	Seite 106. Tabelle 5.3, Multiplikatorwert für schwarzen Ring	6
7	Seite 200, Lösungsweg unvollständig/falsch	7
8	Seite 224	8
9	Seite 233: Schwingkreis, Komponentenberechnung	9
10	Seite 234, Übung Schwingkreiskomponenten	10
11	Seite 236, Ergänzung, falscher Begriff in Aufzählung (4. Punkt d. A. von oben)	11
12	Seite 248, Filter und Filterkurven, Abbildung 10.34	12
13	Seite 249, Filter und Filterkurven, Abbildung 10.36	14
14	Seite 250, Ergänzung zu LC-Filtern	15
15	Seite 341, Abbildung 16.7	16
16	Seite 360, Geänderte Darstellung AM-Erzeugung	17
17	Seite 403, Abbildung 16.67	18
18	Seite 444, Abbildung 17.21 und Seite 445, Aufzählung	19
19	Seite 465, Texttausch/Ergänzung oben nach den Taschenrechnersymbolen	21
20	Seite 467, Übung Schritt 3	22

21 Seite 472, Ergänzung Stecker an Koaxialkabel anlöten	23
22 Seite 491 - 492 Beschreibung Ablösung elektromagnetischer Wellen	24
23 Seite 492, Abbildung 22.4 Wellenablösung (Elektrisches Feld) am Hertz'schen Dipol	25
24 Seite 496, Tausch Abbildung 22.7	26
25 Seite 510, unterhalb Tabelle 23.1, Ergänzungen	27
26 Seite 512, Ergänzung Berichtigung Beispielaufgabe	28
27 Seite 513, Wert in Formel berichtigen	29
28 Seite 532, Übung, genauere Aufgabendetails	30
29 Seite 533, Schritt 2, Ergebnis Parallelschaltung:	31
30 Seite 611, neuer, ergänzter Text oberhalb Abbildung 29.9	32
31 Seite 666, Weiterer Punkt im Kasten	32

1 Seite 30, Tabelle 1.1, CB-Funk

Analoger Sprechfunk (AM, FM, SSB) sowie digitale Übertragung von Texten und Bildern im 27 MHz-Bereich für jedermann. Europaweit zugelassen, in Deutschland gebührenfrei, Geräte müssen ein Prüfzeichen tragen.

2 Seite 63, Berechnung Vertrauensbereich

Dargestellt wurde die Berechnung mit dem Taschenrechner Casio fx-85DE PLUS. Hier funktioniert die Berechnung wie gezeigt. Mit anderen Geräten gelangen Sie so zu Ihrem Ziel:

$$435000 \div 1[EXP]6 \times 5 = 2,175$$

alternativ:

$$435000 \div 1000000 \times 5 = 2,175$$

3 Seite 70, Formel unvollständig

Anstelle richtigerweise mit „dB“ endet die Formel mit „d“:

$$a_U = 20 \times \log\left(\frac{\text{Ausgangsspannung } U_2}{\text{Eingangsspannung } U_1}\right)dB$$

4 Seite 73, vorletzte Zeile Angabe Pegelwert

Richtig lautet die Angabe des Pegelwertes:

$$126 \text{ dB}\mu\text{V}/m$$

5 Seite 90, zu Formelzeichen I

Stromintensität

6 Seite 106. Tabelle 5.3, Multiplikatorwert für schwarzen Ring

Für die Ringfarbe **schwarz** wurde der Wert für den Ring 3(4) mit „1“ ergänzt.

Ringfarbe	Ringe 1 + 2, (Ringe 1–3)	Ring 3 (4) (Multiplikator)	Ring 4 (5) (Toleranz in %)
schwarz	0	– 1	–
braun	1	× 10	1 %

7 Seite 200, Lösungsweg unvollständig/falsch

Schritt 2 ist unvollständig und das Endergebnis im Schritt 3 verkehrt.

Nach der Taschenrechnereingabe wird das Zwischenergebnis 1,5 mH ausgewiesen.

Von diesem muss jedoch noch der Kehrwert gebildet werden:

$$1 \div 1,5$$

ergibt 0,67 (gerundet)

Schritt 3: Das richtige Ergebnis (Serienschaltung) lautet damit 1,67 mH.

8 Seite 224

Bildunterschrift zu Abbildung 10.6: **CR und RL-Hochpassfilter**

sowie

oberhalb der Formel für die Berechnung der Grenzfrequenz eines RC-Filters:

Berechnung der Grenzfrequenz RC/CR-Filter

oberhalb der Formel für die Berechnung der Grenzfrequenz eines RL-Filters:

Berechnung der Grenzfrequenz RL/LR-Filter:

9 Seite 233: Schwingkreis, Komponentenberechnung

Die Formeln für das Ermitteln von C oder L in einem Schwingkreis ist unzutreffend. Diese sind zutreffend:

- **Ermitteln von C:**

$$C = \frac{1}{4 \times \pi^2 \times f_0^2 \times L}$$

- **Ermitteln von L:**

$$L = \frac{1}{4 \times \pi^2 \times f_0^2 \times C}$$

10 Seite 234, Übung Schwingkreiskomponenten

Hier war wie auf Seite 233 die falsche Formel im Einsatz. Der Rechenweg lautet zutreffend:

$$\begin{aligned}C &= \frac{1}{4 \times \pi^2 \times f_0^2 \times L} \\&= \frac{1}{4 \times 9,8696 \times 25 \times 10^{12} \times 100 \times 10^{-6}} \\&= \frac{1}{4 \times 9,8696 \times 25 \times 10^8} \\&= \frac{1}{9,8696 \times 10^{10}} \\&= 0,1013 \times 10^{-10} \\&= 10,13 \times 10^{-12}\end{aligned}$$

Der Wert für den Kondensator beträgt damit 10,13 pF.

11 Seite 236, Ergänzung, falscher Begriff in Aufzählung (4. Punkt d. A. von oben)

Erster Aufzählungspunkt:

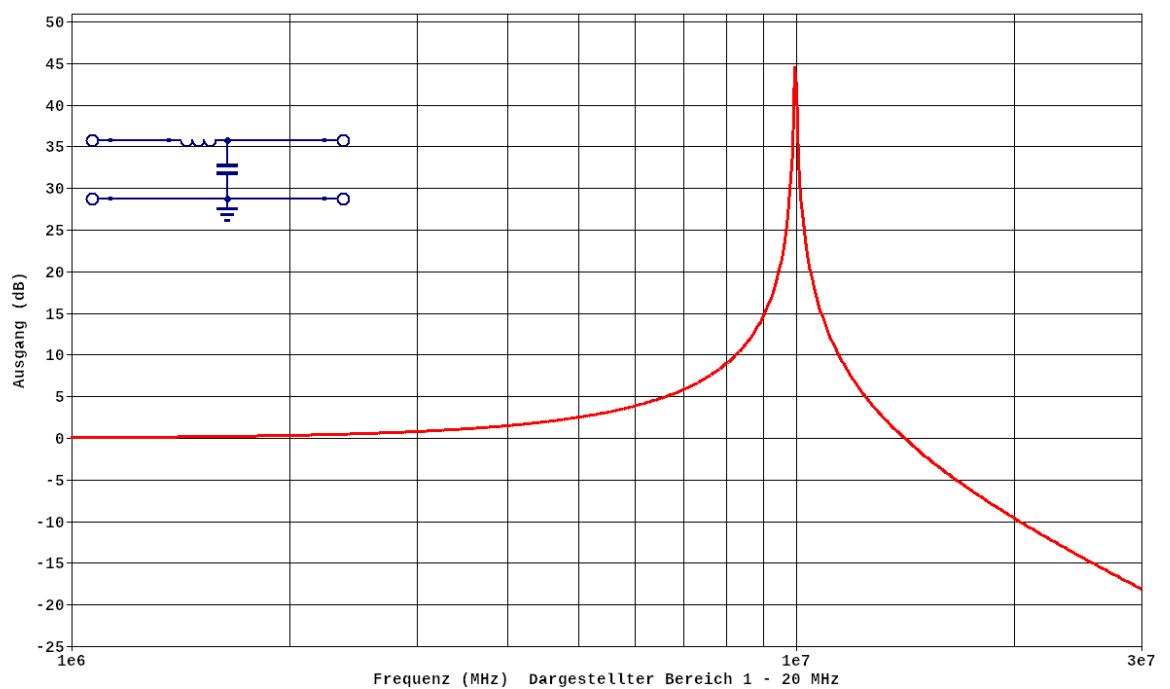
Die Güte wird **hauptsächlich** durch den Verlustwiderstand der Spule bestimmt.

Richtiggestellter Aufzählungspunkt:

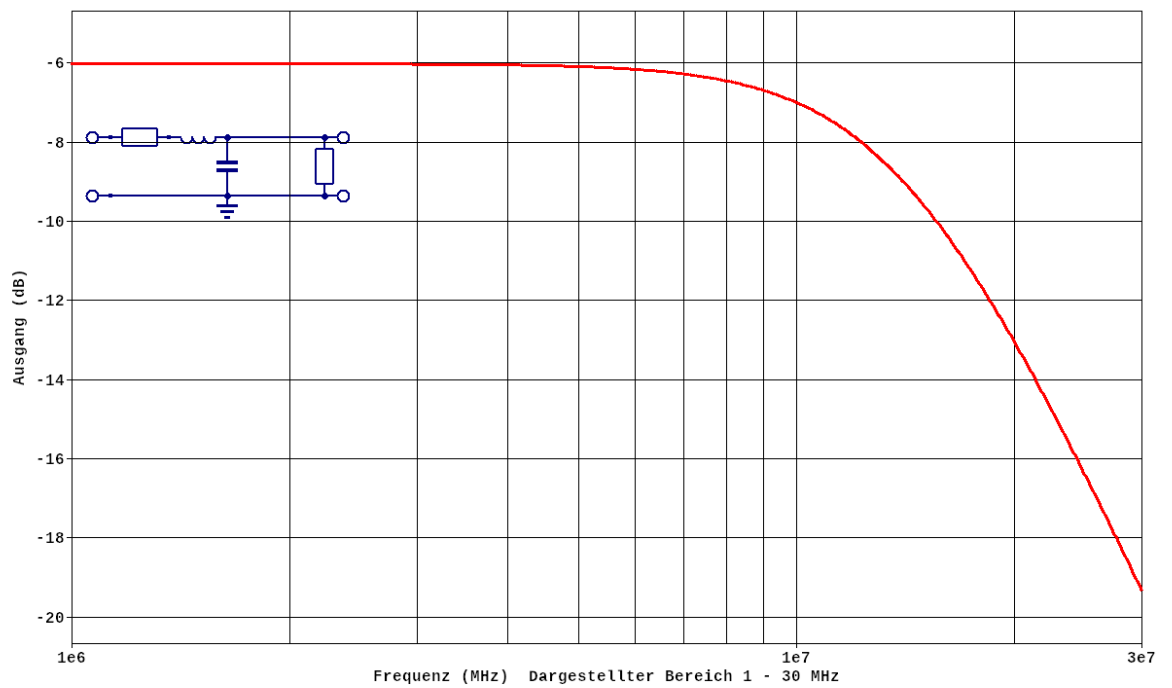
Mit zunehmenden Verlusten steigt die Bandbreite und sinkt die Güte

12 Seite 248, Filter und Filterkurven, Abbildung 10.34

Für das unbedämpfte Filter (ohne Vor- und/oder Parallelwiderstand) sieht die Kurve anders aus als in der Abbildung 10.34 dargestellt. Man erkennt hier auch die Resonanzfrequenz der Filterschaltung. Insofern gilt für den LC-Tiefpassfilter nach Abbildung 10.33 zutreffenderweise diese Kurve:

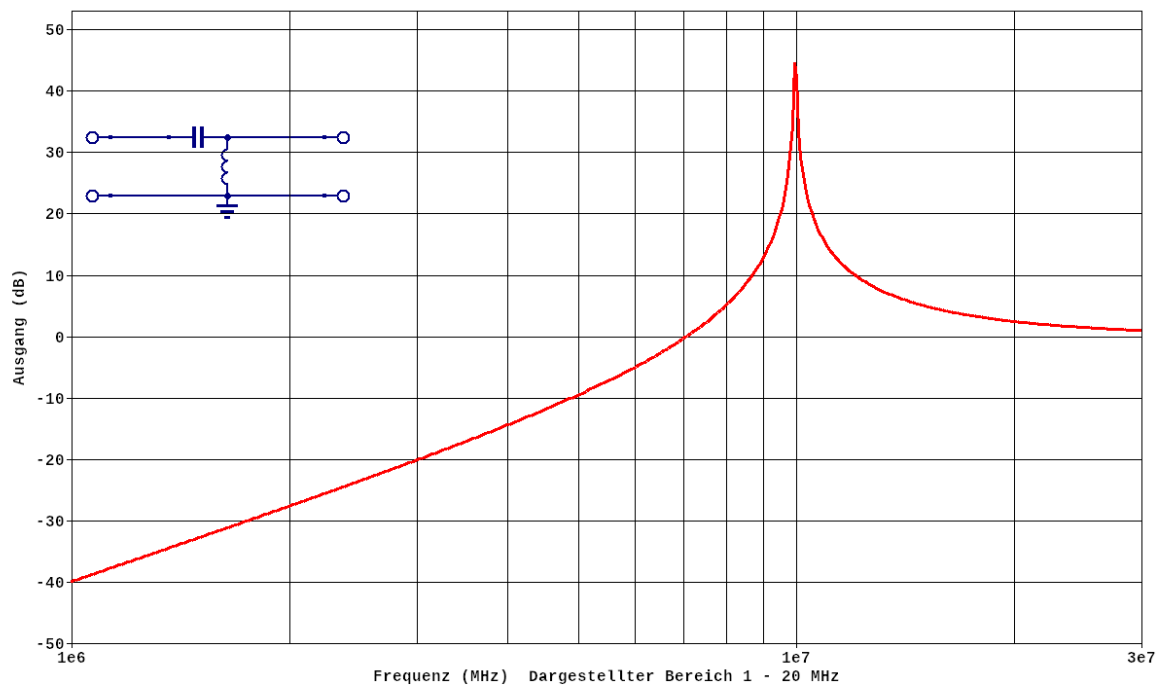


In der Praxis ist die Kurve jedoch flacher ausgebildet, da die Schaltung ja mit weiteren Komponenten verbunden wird, die Widerstände aufweisen. Die folgende Abbildung zeigt Ihnen das Diagramm für einen Hochpassfilter, welcher am Ein- und Ausgang mit passenden Widerständen „belastet“ ist.



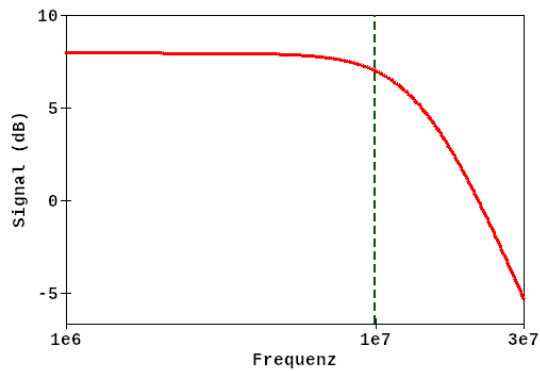
13 Seite 249, Filter und Filterkurven, Abbildung 10.36

Wie beim LC-Tiefpassfilter, ist die Kurve für den Hochpassfilter nach Abbildung 10.35 in der Abbildung 10.36 nicht zutreffend. Zutreffende Kurve:

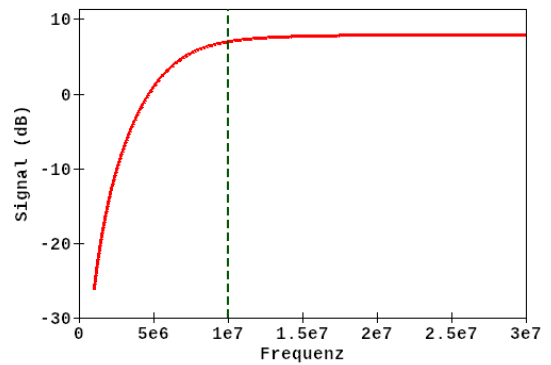


14 Seite 250, Ergänzung zu LC-Filtern

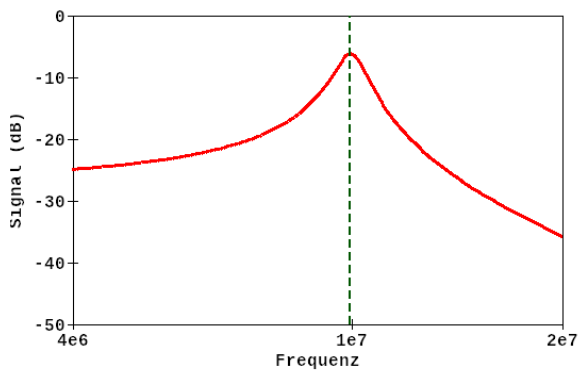
Das Übersichtsbild zeigt Ihnen für den jeweiligen Filter charakteristische Kurvenbilder. Sie helfen Ihnen bei der Einordnung von Diagrammen.



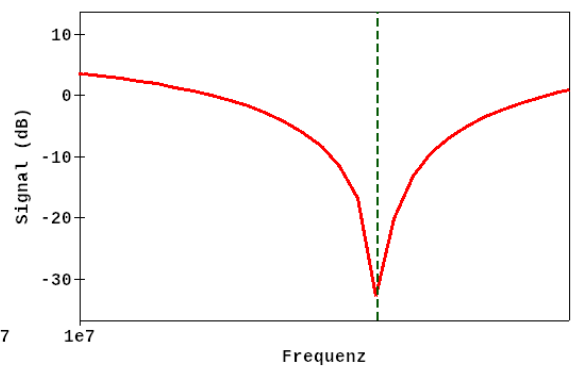
Tiefpass



Hochpass



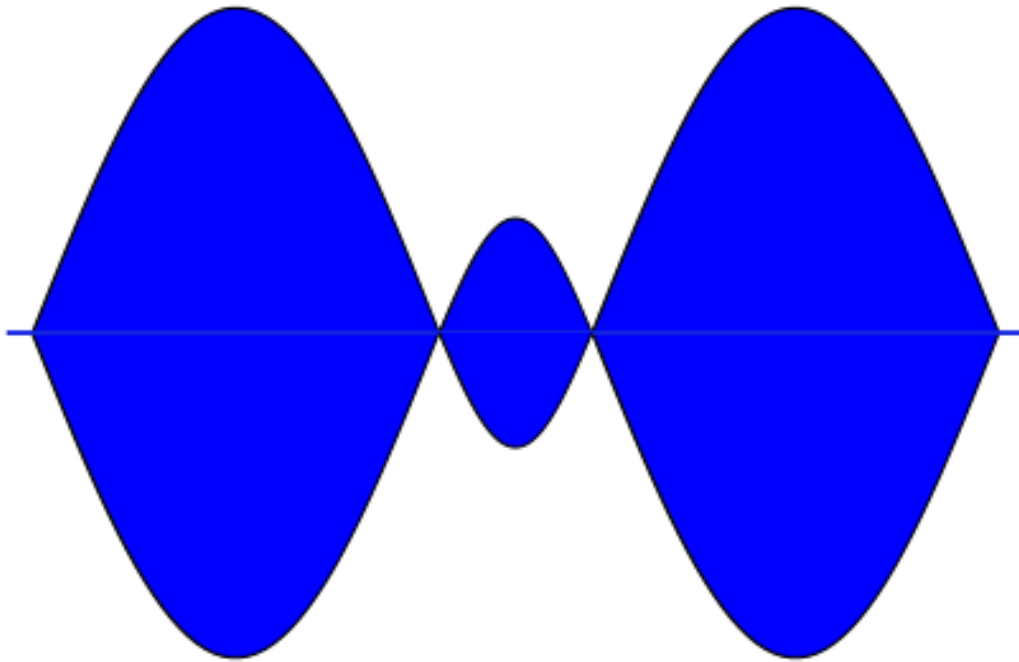
Bandpass



Bandsperre

15 Seite 341, Abbildung 16.7

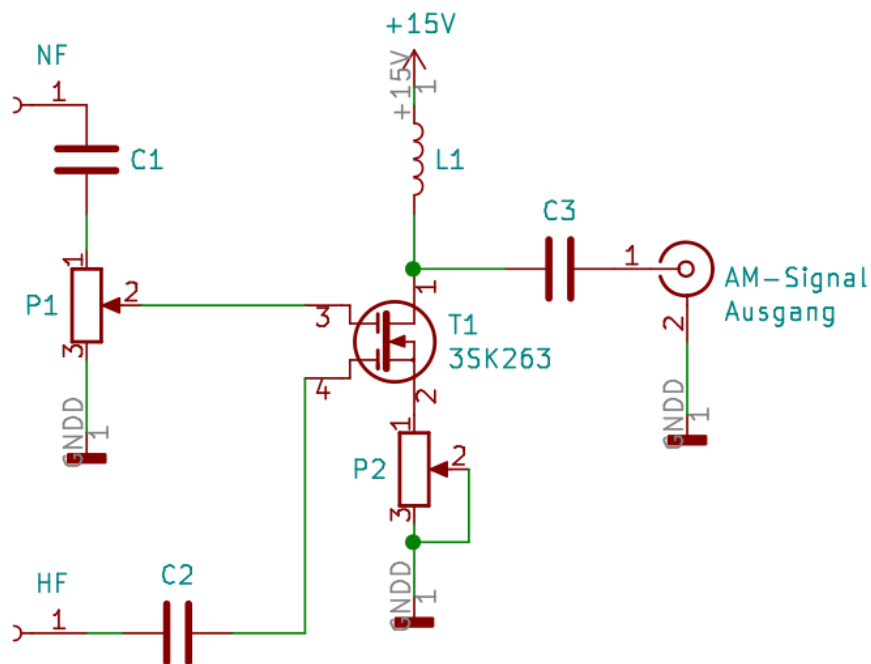
In der Zeichnung wurde die Darstellung der Phasenumkehr des Trägers vergessen.
Das vollständige Bild:



Sprache oder Musik hören sich bei einem derart eingestellten Sender verfremdet und auch unangenehm an.

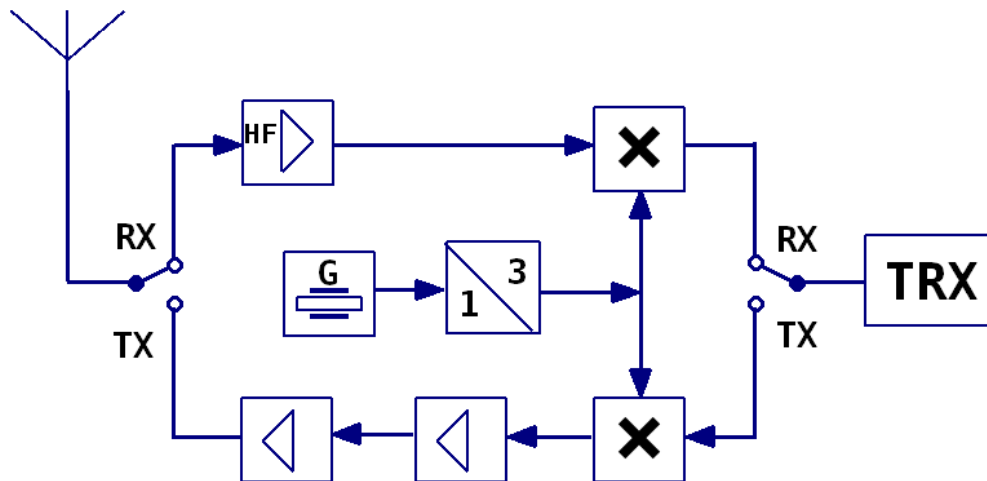
16 Seite 360, Geänderte Darstellung AM-Erzeugung

Es geht besser, verständlicher und moderner. Mit einem spannungsgesteuerten Verstärker (VCA), aber auch mit einem DualGate-FET erzeugt man auf einfachere Weise ein AM-Signal. Die neue Abbildung 16.22 zeigt die Verwendung eines DualGate-FETs, allerdings in stark vereinfachter Form). Die Hochfrequenz wird auf das PIN 4 (= Gate 1) gespeist. Das NF-Signal läuft über C1 auf den Spannungsteiler P1 und von hier auf PIN 3 (= Gate 2). Am Source-Anschluß (PIN 2) ist das Potentiometer P2 gegen Masse angeschlossen. Hier stellen Sie den Modulator so ein, dass das Ausgangssignal zwar kräftig klingt, aber nicht übersteuert wird. Das modulierte AM-Signal verläßt am Drain-Anschluß (Pin 1) über den C3 die Schaltung und kann am Ausgang weiter genutzt werden.



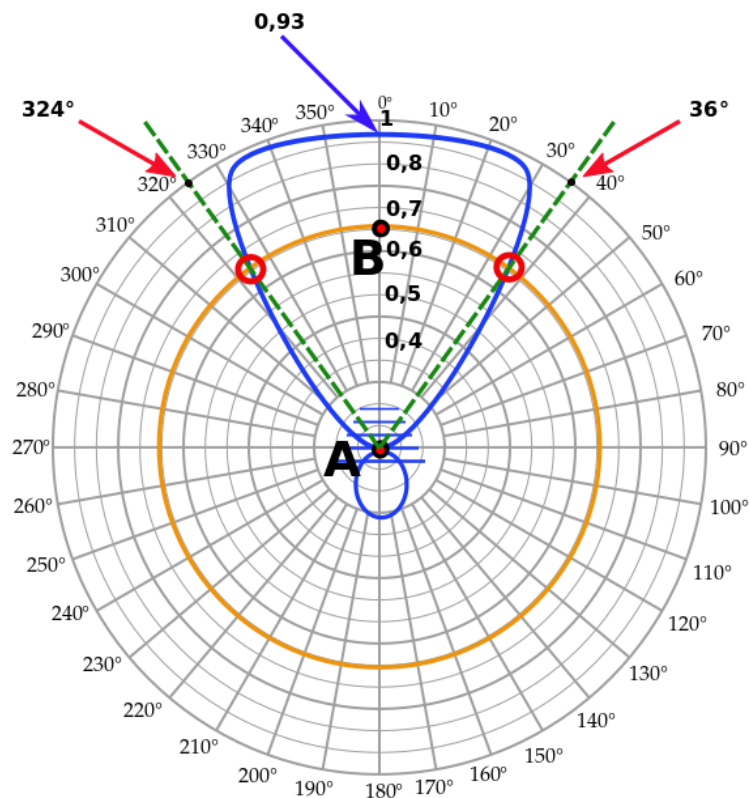
17 Seite 403, Abbildung 16.67

In der Abbildung links sind die beiden Schalteranschlüsse identisch bezeichnet. Hier die richtige Abbildung:



18 Seite 444, Abbildung 17.21 und Seite 445, Aufzählung

Die Abbildung wurde berichtigt:



Die Vorgehensweise für die Arbeit mit dem Messblatt wurde neu gefasst:

- Das Strahlungsdiagramm zeigt die Verhältnisse einer Rundummessung (360°). Im Messblatt sind die Feldstärke und die Antenne blau.
- Ermitteln Sie den Maximalwert auf der senkrechten Achse, hier: 0,93
- Berechnen Sie hieraus 70%: $0,93 \times 70 = 0,65$
- Stechen Sie die Zirkelspitze in die Mitte des Diagramms (Punkt A), die Mine wird auf den Wert 0,65 (Punkt B) des Kreisgitters eingestellt. Im Diagramm ziehen Sie damit einen Kreis (im Bild: orange).

- Ermitteln Sie die Schnittpunkte des Kreises (im Bild: orange) mit dem Feldstärkeverlauf (im Bild: blau), hier als rote Kreise dargestellt.
- Vom Mittelpunkt durch die Schnittpunkte (rote Kreise) bis zum Diagrammrand zeichnen Sie zwei Geraden (im Bild: grün)
- Ablesen der beiden Winkel auf jeder Seite (324° , 36°)
- Berechnen des 3-dB-Öffnungswinkels: $360^\circ - 324^\circ = 36^\circ$ (linke Seite) und $0^\circ + 36^\circ$ (rechte Seite) ergeben zusammen 72° .

19 Seite 465, Texttausch/Ergänzung oben nach den Taschenrechnersymbolen

Abgelesenes Zwischenergebnis: $2,3570 \times 10^{-4}$

Sie müssen noch berücksichtigen, dass die Induktivität ja in μH vorliegt, aber in pH eingegeben wurde. Daher wird das Ergebnis nochmals mit 1000000000 (Im Taschenrechner: 10^9) multipliziert, so dass man die Ausbreitungsgeschwindigkeit von 236.000 km/s erhält.

20 Seite 467, Übung Schritt 3

Hier wurden ein falscher Wert verwendet. Zutreffende Berechnung und Ergebnis:

$$8 \div 100 \times 4,48 = 0,36 \text{ dB}$$

Ergebnis: 0,36 dB Dämpfung

21 Seite 472, Ergänzung Stecker an Koaxialkabel anlöten

Falsch oder fehlerhaft mit dem Koaxialkabel verbundene Steckverbinder können das Empfangs- und Sendevergnügen nachhaltig trüben. Wenn Sie bisher noch nicht Koaxialstecker an die entsprechenden Kabel montiert haben, besuchen Sie am besten einen versierten Funkamateurl. Unter seiner Aufsicht und Hilfe führen Sie ihre ersten Montagen durch.

Steht Ihnen dieser „Königsweg“ nicht zur Verfügung, sehen Sie sich diverse Videos im Internet hierzu an. In den meisten dieser Anleitungen erhalten Sie ebenso gute Erklärungen. Arbeiten Sie Schritt für Schritt mit. Elektronikversender und Funkhändler bieten oftmals bebilderte Anleitungen zur Steckermontage an.

Sie benötigen nur wenig Werkzeug und Material:

- Lötkolben
- Seitenschneider oder spezielle Kabelschere
- ggf. Flachzange
- Messer

22 Seite 491 - 492 Beschreibung Ablösung elektromagnetischer Wellen

Text ändern: Betrachten Sie die Abbildung 22.5.

Einfügen des Textes, beginnend auf Seite 492, nach dem ersten Absatz

Die Abbildung 22.4 zeigt Ihnen den Ablösevorgang anhand des Hertz'schen Dipols. Mit T wird die Schwingung bzw. ein Bruchteil davon bezeichnet.

- $t=t_0$: Maximaler Stromfluß, das magnetische Feld entsteht (nicht in Zeichnung dargestellt)
- $t=t_0+1/4T$: Die Spannung steigt an, längs der Antenne entsteht das elektrische Feld, quer dazu das magnetische (nicht dargestellt, s. Abb. 22.5).
- $t=t_0+1/2T$: Maximaler Stromfluß, das magnetische Feld entsteht und das elektrische Feld hat sich von der Antenne gelöst.
- $t=t_0+3/4T$: Die Stromrichtung wechselt. Das gegenläufige Feld baut sich auf und schiebt das bisher entstandene von der Antenne weg.
- $t=t_0+T$: Die Ladungen sind ausgeglichen. das elektrische Feld löst sich von der Antenne und drückt das entgegengesetzte noch weiter von der Antenne weg.

Die gleichen Vorgänge finden auch bei den magnetischen Feldern statt. Diese bauen sich ebenso gegenläufig auf.

Das elektrische Feld (B, D) baut sich dabei längs der Antenne auf, das magnetische quer dazu. Die Richtung des Magnetfeldes wechselt mit der Stromrichtung (A, C) (Abbildung 22.5).

23 Seite 492, Abbildung 22.4 Wellenablösung
(Elektrisches Feld) am Hertz'schen Dipol

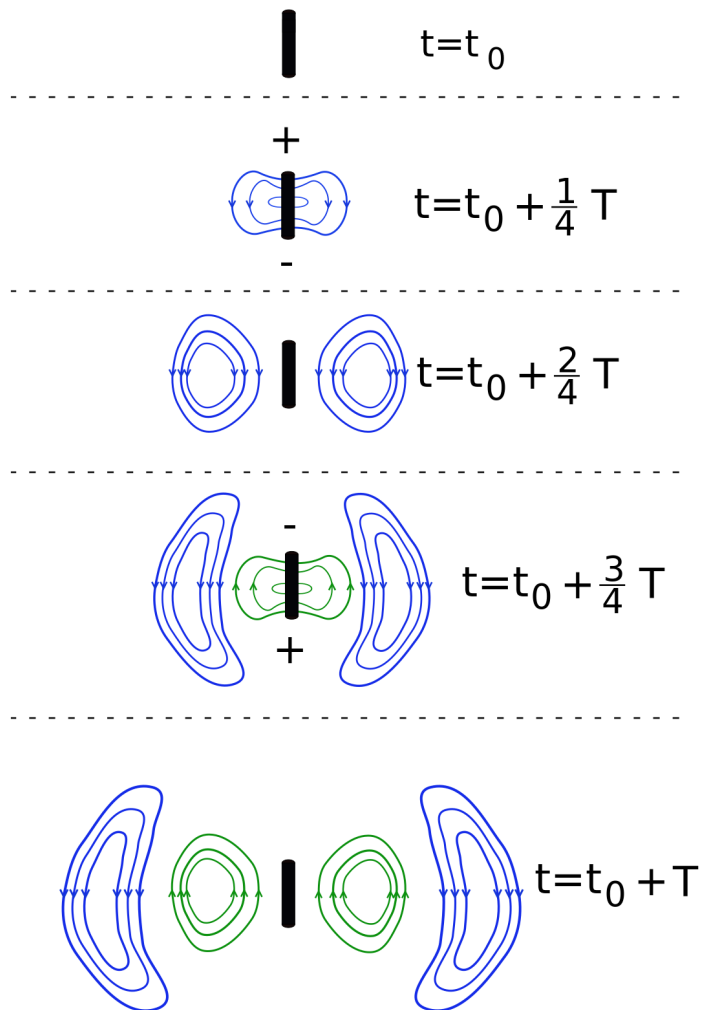


Abbildung 22.4: Wellenablösung (Elektrisches Feld) am Hertz'schen Dipol

24 Seite 496, Tausch Abbildung 22.7

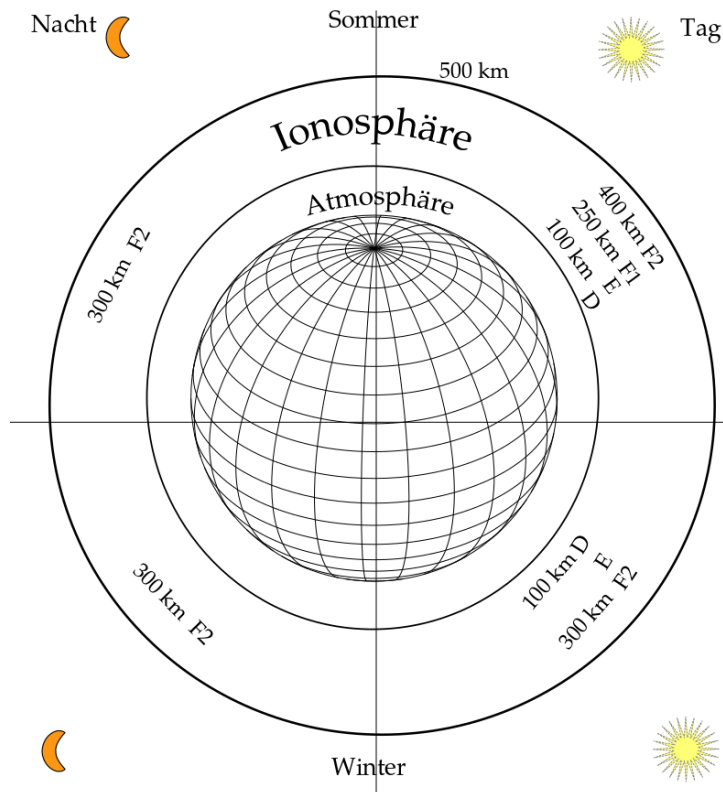


Abbildung 22.7: Aufbau und Schichten der Ionosphäre

25 Seite 510, unterhalb Tabelle 23.1, Ergänzungen

Tabelle 23.1 zeigt Maximalwerte, die sich auf 6-minütige Intervalle beziehen. Diese Werte reduzieren beispielsweise sich für

- SSB um den Faktor 0,167 bei einem Sende/Empfangsverhältnis von 2/4 Minuten (TX2-RX4)
- CW um den Faktor 0,25 bei einem Sende/Empfangsverhältnis von 3/3 Minuten (TX3-RX3)

Details für den tieferen Einstieg finden Sie in der Norm EN50413 aus dem Jahre 2013.

26 Seite 512, Ergänzung Berichtigung Beispielaufgabe

Ergebnis 3. Zeile von oben: **Fernfeld-Schutzabstand: 0,79 m**

Nunmehr wird das strahlende Nahfeld berechnet:

Wellenlänge für 14 MHz: 21,43 m

Berechnung: $21,43 \div (2 \times \pi) = 3,41m$

Das strahlende Nahfeld beläuft sich aber auf 3,41 m! Somit können Sie diese Berechnung nicht verwenden. Wenn Sie aber 750 W EIRP an die Antenne bringen, würde der Schutzabstand nach der Fernfeldformel 6,86 m betragen und wäre korrekt, weil im Fernfeld.

27 Seite 513, Wert in Formel berichtigen

Im unteren Viertel der Seite in der Formel, beginnend mit P_{EIRP} muss der Wert 50 W anstelle 5 W lauten.

28 Seite 532, Übung, genauere Aufgabende- tails

Die Abbildung 24.18 zeigt eine Messschaltung. Es wird ein analoges Meßgerät verwendet, dessen Endausschlag in der Schaltung bei 10 Volt erreicht wird.
Weitere Angaben: Empfindlichkeit $20k\Omega/Volt$

Gesucht: Innenwiderstand und Wert des Parallelzweiges R2 und Meßgerät

29 Seite 533, Schritt 2, Ergebnis Parallelschaltung:

Das zutreffende Ergebnis lautet $196 \text{ k}\Omega$.

30 Seite 611, neuer, ergänzter Text oberhalb Abbildung 29.9

Neben dem SWR zeigt das Gerät auch die Impedanz (Z) der Antenne sowie deren Blindwiderstand ($+j/-j$) an.

31 Seite 666, Weiterer Punkt im Kasten

- Betrachten Sie die Morsezeichen weder als „Punkt“ und „Strich“, noch als „Kurz“ oder „Lang“, sondern als „DIT“ und „DAH“. So arbeiten Sie stets mit dem Klangbild und prägen sich keine optischen Muster ein, welche Sie besonders bei der Gehöraufnahme stören werden.