

**NOKIA**

# **Nokia 8000 4G**

## **Gebruikershandleiding**

## Inhoudsopgave

<b>1</b>	<b>Over deze gebruikershandleiding</b>	<b>5</b>
<b>2</b>	<b>Aan de slag</b>	<b>6</b>
	Toetsen en onderdelen . . . . .	6
	Uw telefoon instellen en inschakelen . . . . .	7
	Uw telefoon opladen . . . . .	11
<b>3</b>	<b>Basisprincipes</b>	<b>12</b>
	Uw telefoon ontdekken . . . . .	12
	Het volume wijzigen . . . . .	12
	Tekst schrijven . . . . .	12
	De tekstgrootte wijzigen . . . . .	13
<b>4</b>	<b>Contact maken met uw familie en vrienden</b>	<b>14</b>
	Oproepen . . . . .	14
	Contacten . . . . .	14
	Berichten verzenden . . . . .	15
	E-mail verzenden . . . . .	15
<b>5</b>	<b>Uw telefoon personaliseren</b>	<b>17</b>
	Tonen wijzigen . . . . .	17
	Het uiterlijk van uw startscherm wijzigen . . . . .	17
<b>6</b>	<b>Camera</b>	<b>18</b>
	Foto's . . . . .	18
	Video's . . . . .	18
<b>7</b>	<b>Internet en verbindingen</b>	<b>20</b>
	Op het web bladeren . . . . .	20
	Bluetooth® . . . . .	20
	Wi-Fi . . . . .	20

<b>8 Muziek en video's</b>	<b>22</b>
Muziekspeler . . . . .	22
Naar de radio luisteren . . . . .	22
Videospeler . . . . .	22
Recorder . . . . .	23
<b>9 Uw dag indelen</b>	<b>24</b>
Klok . . . . .	24
Agenda . . . . .	25
Rekenmachine . . . . .	25
Notities . . . . .	25
Converter . . . . .	25
<b>10 Inhoud kopiëren en het geheugen controleren</b>	<b>27</b>
Inhoud kopiëren . . . . .	27
Bestandsbeheer . . . . .	27
Geheugen . . . . .	27
<b>11 Beveiliging en privacy</b>	<b>28</b>
Beveiligingsinstellingen . . . . .	28
<b>12 Product- en veiligheidsinformatie</b>	<b>29</b>
Voor uw veiligheid . . . . .	29
Netwerkdiensten en kosten . . . . .	32
Noodoproepen . . . . .	32
Het apparaat onderhouden . . . . .	32
Recycling . . . . .	33
Symbool van een doorgestreepte container . . . . .	34
Informatie over de batterij en de lader . . . . .	34
Kleine kinderen . . . . .	35
Medische apparatuur . . . . .	36
Geïmplanteerde medische apparaten . . . . .	36

Gehoor . . . . .	36
Uw apparaat tegen schadelijke inhoud beschermen . . . . .	36
Voertuigen . . . . .	37
Omgevingen met explosiegevaar . . . . .	37
Informatie over certificatie (SAR) . . . . .	37
Over Digital Rights Management (DRM) . . . . .	38
Copyrights en vermeldingen . . . . .	39

# 1 Over deze gebruikershandleiding

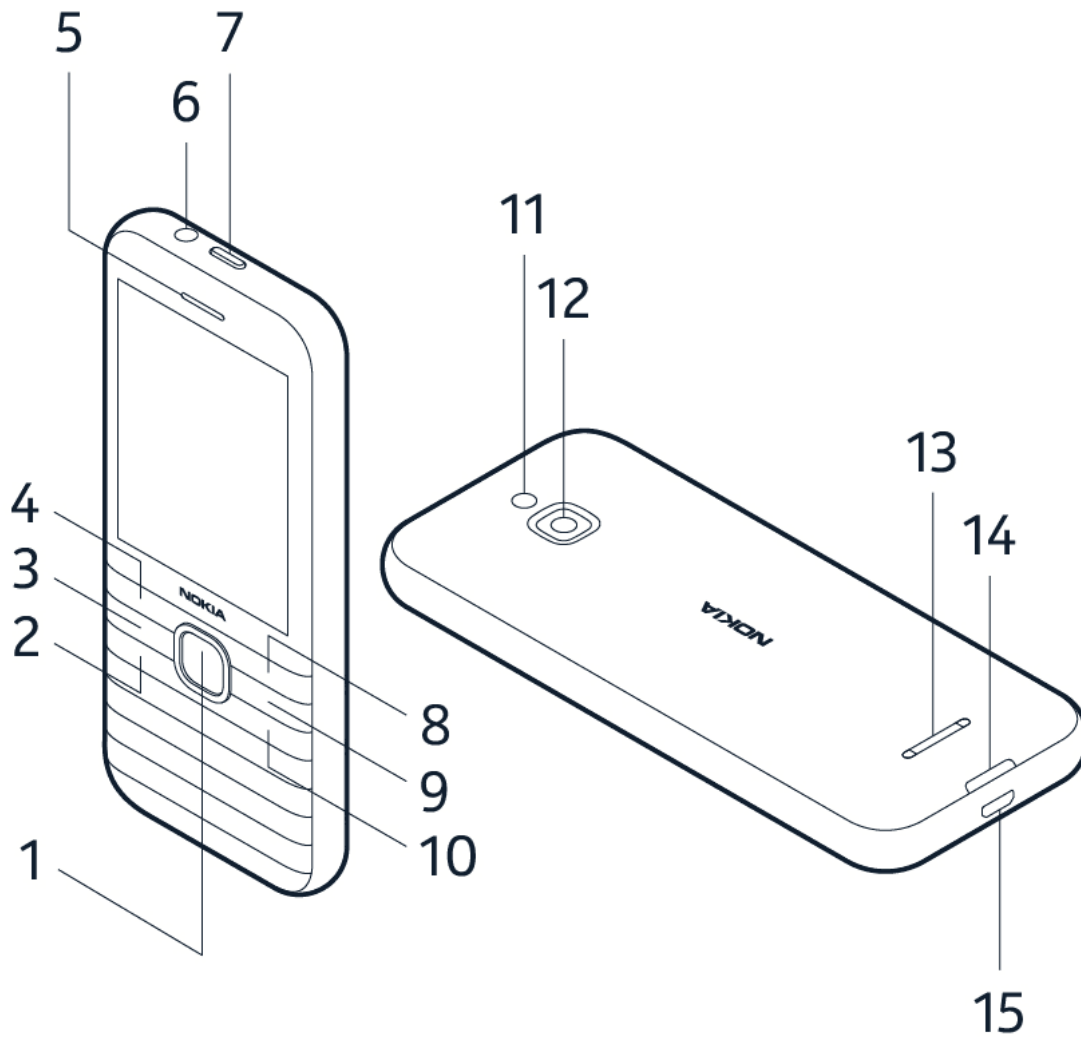


**Belangrijk:** Lees de gedeelten 'Voor uw veiligheid' en 'Product- en veiligheidsinformatie' in de gedrukte gebruikershandleiding of op [www.nokia.com/support](http://www.nokia.com/support) voordat u het apparaat in gebruik neemt, voor belangrijke informatie over een veilig gebruik van uw apparaat en batterij. Lees de gedrukte handleiding om aan de slag te gaan met uw nieuwe apparaat.

## 2 Aan de slag

### TOETSEN EN ONDERDELEN

#### Uw telefoon




Deze gebruikershandleiding is bedoeld voor de volgende modellen: TA-1305, TA-1300, TA-1303, TA-1311.

De toetsen en onderdelen van uw telefoon zijn:

- |                           |                             |
|---------------------------|-----------------------------|
| 1. Bladertoets            | 6. Hoofdtelefoonaansluiting |
| 2. Beltoets               | 7. Aan/uit-toets            |
| 3. Multifunctionele toets | 8. Rechterselectietoets     |
| 4. Linkerselectietoets    | 9. Terugtoets               |
| 5. Luistergedeelte        | 10. Eindtoets               |

- 11. Flitser
- 12. Camera
- 13. Luidspreker
- 14. Sleuf voor openen van achtercover
- 15. USB-aansluiting

Als u de toetsen wilt blokkeren, houdt u  ingedrukt en selecteert u **Vergrendelen**. Als u de toetsen wilt ontgrendelen, selecteer dan **Vrijgv**.

Sommige accessoires die in deze gebruikershandleiding worden genoemd, zoals een lader, headset of gegevenskabel, zijn mogelijk apart verkrijgbaar.

### Onderdelen en aansluitingen, magnetisme

Sluit niet aan op producten die een uitgangssignaal afgeven, aangezien dit het apparaat kan beschadigen. Sluit geen energiebron aan op de audio-aansluiting. Als u externe apparaten of externe headsets aansluit op de audioaansluiting die niet zijn goedgekeurd voor gebruik met dit apparaat, moet u extra letten op het geluidsniveau.

Bepaalde onderdelen van het apparaat zijn magnetisch. Metaalhoudende materialen kunnen door dit apparaat worden aangetrokken. Houd creditcards en andere magnetische opslagmedia niet gedurende langere tijd in de buurt van het apparaat, aangezien de kaarten hierdoor kunnen worden beschadigd.

## UW TELEFOON INSTELLEN EN INSCHAKELEN

### Nano-SIM



**Belangrijk:** Dit apparaat is alleen bedoeld voor gebruik met een nano SIM-kaart (zie afbeelding). Bij gebruik van incompatibele SIM-kaarten kan de kaart of het apparaat schade oplopen en kunnen gegevens op de kaart beschadigd raken.

## MicroSD-geheugenkaarten

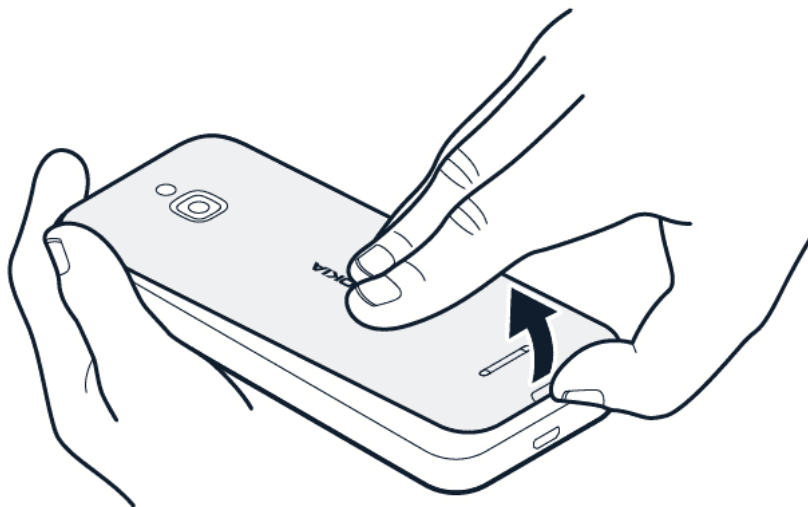


Gebruik alleen compatibele geheugenkaarten die zijn goedgekeurd voor gebruik met dit apparaat. Incompatibele kaarten kunnen de kaart en het apparaat beschadigen en gegevens op de kaart aantasten.



**Let op:** Schakel het apparaat uit en zorg ervoor dat het apparaat niet met een lader of een ander apparaat is verbonden als u covers wilt verwijderen. Raak de elektronische onderdelen niet aan terwijl u covers verwisselt. Bevestig altijd de covers voordat u het apparaat opbergt of gebruikt.

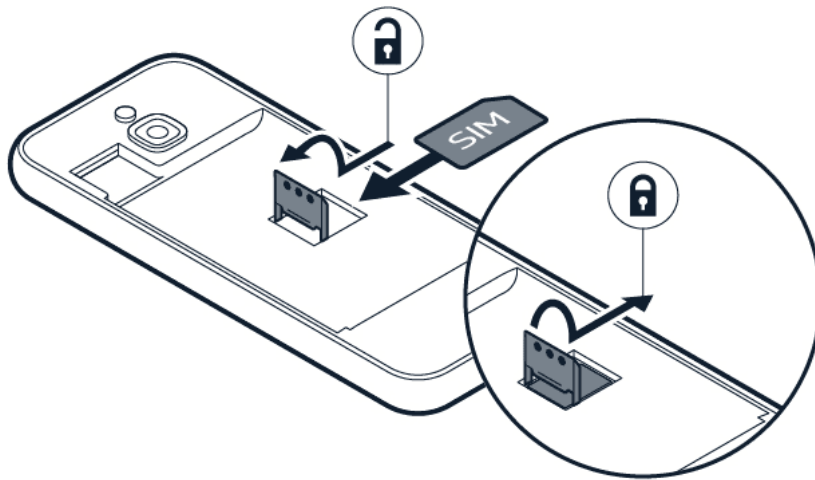
### De achterklep openen



1. Plaats uw nagel in de kleine sleuf aan de onderkant van de telefoon, licht de cover op en verwijder deze.
2. Als de batterij zich in de telefoon bevindt, licht u deze eruit.

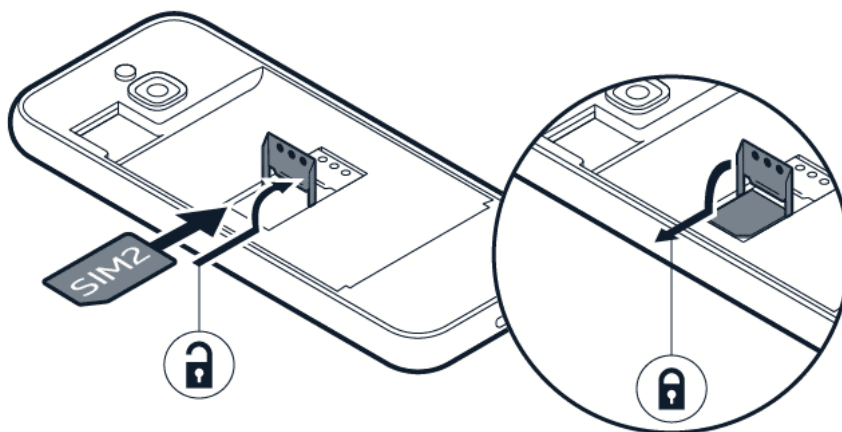


## De SIM-kaart plaatsen



1. Schuif de SIM-kaarthouder naar links en open deze.
2. Plaats de nano SIM in de SIM-opening met het contactgebied naar beneden gericht.
3. Sluit de houder en schuif deze naar rechts om hem op zijn plaats te vergrendelen.

## De tweede SIM-kaart plaatsen



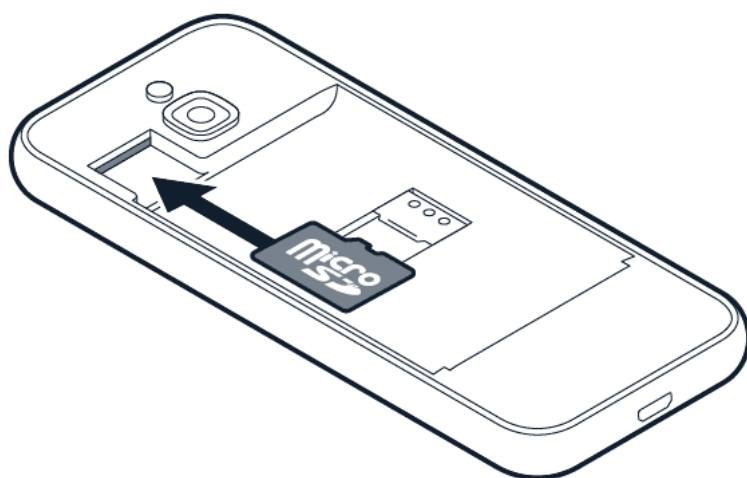
1. Schuif de SIM-kaarthouder van de SIM2-sleuf naar rechts en open deze.
2. Plaats de nano SIM in de SIM2-opening met het contactgebied naar beneden gericht.

3. Sluit de houder en schuif deze naar links om hem op zijn plaats te vergrendelen. Beide SIM-kaarten zijn tegelijkertijd beschikbaar wanneer het apparaat niet wordt gebruikt, maar als één SIM-kaart actief is, bijvoorbeeld om een oproep te plaatsen, is de andere mogelijk niet beschikbaar.



**Tip:** Op het etiket op de verpakking kunt u zien of uw telefoon geschikt is voor twee simkaarten. Als er 2 IMEI-codes op het etiket staan, hebt u een Dual SIM-telefoon.

## De geheugenkaart plaatsen



1. Schuif de geheugenkaart in de geheugenkaartsleuf.
2. Plaats de batterij weer terug.
3. Plaats de cover weer terug.

## Uw telefoon inschakelen

Houd de aan/uit-toets ingedrukt tot de telefoon gaat trillen.

## Selecteren welke SIM-kaart u wilt gebruiken

1. Druk op de bladertoets en selecteer **Instellingen** > **Netwerk en connectiviteit** > **SIM-manager**.
2. Als u wilt kiezen welke SIM-kaart u voor oproepen wilt gebruiken, selecteert u **Uitgaande oproepen** en selecteert u **SIM1** of **SIM2**.

3. Als u wilt kiezen welke SIM-kaart u voor berichten wilt gebruiken, selecteert u **Uitgaande berichten** en selecteert u **SIM1** of **SIM2**.
4. Als u wilt kiezen welke SIM-kaart u voor mobiele data wilt gebruiken, selecteert u **Data** en selecteert u **SIM1** of **SIM2**.



**Tip:** Geef uw SIM-kaarten een naam, zodat u ze kunt onderscheiden. Selecteer in de instellingen voor **SIM-manager** de SIM-kaarten, typ hun naam en selecteer **Opslaan**.

## UW TELEFOON OPLADEN

Uw batterij is in de fabriek gedeeltelijk opgeladen maar u moet deze mogelijk opnieuw opladen voordat u uw telefoon kunt gebruiken.

### De batterij opladen

1. Sluit de lader aan op een stopcontact.
2. Sluit de lader aan op de telefoon. Wanneer de batterij is opgeladen, koppelt u lader los van de telefoon en vervolgens van het stopcontact.

Als de batterij volledig ontladen is, kan het enkele minuten duren voordat de batterij-indicator wordt weergegeven.



**Tip** u kunt het opladen via USB gebruiken wanneer er geen stopcontact beschikbaar is. Tijdens het opladen van het apparaat kunnen gegevens worden overgebracht. De efficiëntie van opladen via USB kan sterk variëren en het kan lang duren voordat het opladen start en het apparaat gaat werken. Zorg ervoor dat uw computer is ingeschakeld.

### Energie besparen

U bespaart als volgt energie:

1. Laad uw telefoon verstandig op: laad de batterij altijd volledig op. zo in dat het na een korte tijd wordt uitgeschakeld.
2. Selecteer alleen de geluiden die u nodig hebt: schakel onnodige geluiden uit, zoals geluiden van het toetsenblok.
3. Gebruik liever een bedrade headset in plaats van de luidspreker.
4. Wijzig de instellingen van het telefoonscherm: stel het telefoonscherm
5. Verlaag de helderheid van het scherm.
6. Gebruik indien van toepassing netwerkverbindingen zoals Bluetooth selectief: schakel de verbindingen alleen in wanneer u ze gebruikt.
7. Schakel de Wi-Fi hotspot uit wanneer internet delen niet nodig is.

## 3 Basisprincipes

### UW TELEFOON ONTDEKKEN

#### De app-lijst openen

Druk op de bladertoets.

#### Een app openen of een functie selecteren

Blader naar de app of functie en selecteer **SELECTEREN**.

#### Naar de vorige weergave teruggaan

Druk op de toets Vorige.

#### Naar het startscherm teruggaan

Druk op de eindetoets.

### HET VOLUME WIJZIGEN

#### Het volume hoger of lager zetten

Hebt u moeite uw telefoon te horen overgaan in een luidruchtige omgeving of zijn de oproepen te hard? U kunt het volume naar uw voorkeur wijzigen.

Druk op de toets pijl naar boven of beneden om het volume van het gesprek te regelen.

Druk op bladertoets en selecteer **Instellingen** als u het volume van uw media-apps, beltonen, meldingen of alarmen wilt wijzigen. Blader naar rechts naar **Personalisatie** en selecteer **Geluid** > **Volume**.

Selecteer **Opties** > **Volume** als u het volume van de radio of muziek wilt wijzigen.

### TEKST SCHRIJVEN

Schrijven met het toetsenblok is eenvoudig en leuk.

## Schrijven met het toetsenblok

Druk op een toets totdat de letter wordt weergegeven.

Als u een spatie wilt invoeren, drukt u op **0**.

Als u een speciaal teken of leesteken wilt invoeren, drukt u op **\***.

Als u tussen hoofdletters en kleine letters wilt schakelen, drukt u herhaaldelijk op **#**.

Houd de cijfertoets ingedrukt als u een cijfer wilt invoegen.

De methode van noteren is niet voor elke applicatie hetzelfde.

## DE TEKSTGROOTTE WIJZIGEN

### De tekst groter maken

Wilt u grotere letters lezen op het scherm?


1. Druk op de bladertoets en selecteer **Instellingen**.
2. Blader naar rechts naar **Apparaat** en selecteer **Toegankelijkheid** > **Grote tekst** > **Aan**.

## 4 Contact maken met uw familie en vrienden

### OPROEPEN

#### Een oproep plaatsen

Ontdek hoe u met uw nieuwe telefoon een oproep kunt plaatsen.

1. Voer het telefoonnummer in. Als u voor internationale gesprekken het +-teken wilt invoeren, druk dan tweemaal op \*.
2. Druk op . Selecteer welke sim u wilt gebruiken als hierom wordt gevraagd.

#### Een oproep beëindigen

Druk op de eindtoets om een gesprek te beëindigen.

Als de slaapstand van het telefoonscherm is geactiveerd, drukt u op de aan/uit-toets en drukt u vervolgens op de eindtoets om het gesprek te beëindigen.

#### Een oproep beantwoorden

Druk op .

### CONTACTEN

#### Een contact toevoegen

Sla de telefoonnummers van uw vrienden op en orden deze.

1. Druk op de bladertoets en selecteer **Contacten**.
2. Selecteer **Nieuw**.
3. Voer naam en telefoonnummer van het contact in.
4. Selecteer **OPSLAAN**.

Selecteer **Opties** > **Instellingen** > **Geheug**. en kies of u contacten op het telefoongeheugen of op de SIM-kaart wilt opslaan.

## Contacten kopiëren

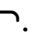
Contacten kopiëren tussen uw SIM-kaart en de telefoon.

Als u contacten wilt kopiëren tussen uw telefoon en de SIM-kaart, selecteer dan in de lijst met contacten **Opties** > **Contacten kopiëren** en kies of u contacten van uw telefoon of uw SIM-kaart wilt kopiëren.

Als u een contact met iemand wilt delen, selecteert u dat contact en kiest u **Opties** > **Delen** en vervolgens of u het contact via bijvoorbeeld e-mail, berichten of Bluetooth wilt delen.

## Een contact bellen

U kunt een contact rechtstreeks bellen vanuit de contactenlijst.

1. Druk op de bladertoets en selecteer **Contacten**.
2. Blader naar een contact en druk op .

## BERICHTEN VERZENDEN

### Berichten schrijven en verzenden

1. Druk op de bladertoets en selecteer **Berichten** > **Nieuw**.
2. Druk tweemaal op # in het veld Aan om cijfers te kunnen invoeren en typ een telefoonnummer, of selecteer **Toevgn** om een contact uit uw contactenlijst toe te voegen.
3. Schrijf uw bericht. Als u een teken wilt verwijderen, drukt u op de terugtoets.
4. Selecteer **Verz**. Selecteer welke sim u wilt gebruiken als hierom wordt gevraagd.

## E-MAIL VERZENDEN

U kunt onderweg op uw telefoon e-mail lezen en beantwoorden.

### Een e-mailaccount toevoegen

Als u de E-mailapp voor het eerst gebruikt, wordt u gevraagd een e-mailaccount in te stellen.

1. Druk op de bladertoets en selecteer **E-mail**.
2. Selecteer **Volgende** en typ uw naam en e-mailadres.
3. Selecteer **Volgende** en typ uw wachtwoord.

### Een e-mail schrijven

## Nokia 8000 4G Gebruikershandleiding

1. Druk op de bladertoets en selecteer **E-mail**.
2. Selecteer **Opstellen**.
3. Typ een e-mailadres in het veld **Naar**.
4. Typ het onderwerp en vervolgens uw bericht.
5. Selecteer **Verz**.



## 5 Uw telefoon personaliseren

### TONEN WIJZIGEN

U kunt een nieuwe beltoon kiezen.

#### Uw beltoon wijzigen

1. Druk op de bladertoets en selecteer **Instellingen**.
2. Blader naar rechts naar **Personalisatie** en selecteer **Geluid** > **Tonen** > **Beltonen**.
3. Blader naar een beltoon en druk op de bladertoets.

### HET UITERLIJK VAN UW STARTSCHEM WIJZIGEN

#### Een nieuwe achtergrond kiezen

1. Druk op de bladertoets en selecteer **Instellingen**.
2. Blader naar rechts naar **Personalisatie** en selecteer **Weergeven** > **Achtergrond**.
3. Selecteer **Camera** als u een nieuwe foto voor de achtergrond wilt maken, **Galerij** als u een achtergrond uit de foto's op uw telefoon wilt kiezen of **Achtergrond** als u een van de vooraf gedefinieerde achtergronden wilt selecteren.

## 6 Camera

### FOTO'S

U hebt geen aparte camera nodig als u uw telefoon alles heeft wat u voor het vastleggen van herinneringen nodig hebt.

#### Een foto maken

Leg met de camera van uw telefoon de mooiste momenten vast.

1. Druk op de bladertoets om de camera aan te zetten en selecteer **Camera**.
2. Druk op de bladertoets om een foto te maken.

#### Een foto maken met de timer.

Wilt u zelf ook graag op de foto staan? Gebruik dan de timer.

1. Druk op de bladertoets en selecteer **Camera**.
2. Selecteer **Opties**, blader naar rechts naar **Zelfontspanner** en stel de tijd in.
3. Druk op de bladertoets om de foto te maken.

#### Een gemaakte foto bekijken

Als u de foto direct wilt bekijken, selecteert u **Voorbeeld**. Als u de foto later wilt bekijken, drukt u op het startscherm op de bladertoets en selecteert u **Galerij**.

### VIDEO'S

U hebt geen aparte videocamera nodig. Neem videoherinneringen met uw telefoon op.

#### Een video opnemen

Behalve foto's maken, kunt u met uw telefoon ook video's opnemen.

1. Druk op de bladertoets en selecteer **Camera**.
2. Blader om het opnemen te starten naar rechts en druk op de bladertoets.
3. Druk opnieuw op de bladertoets om het opnemen te stoppen.

## De opgenomen video bekijken

Als u de video direct na het opnemen wilt bekijken, selecteert u **Voorbeeld**. Als u de video later wilt bekijken, drukt u op het startscherm op de bladertoets en selecteert u **Video**.

## 7 Internet en verbindingen

### OP HET WEB BLADEREN

#### Met internet verbinden

Houd onderweg het nieuws bij en bezoek uw favoriete websites.

1. Druk op de bladertoets en selecteer **Internet**.
2. Selecteer **Zoeken op internet**.
3. Typ een webadres en selecteer **GA**.
4. Beweeg de cursor in de browser met de bladertoets.

#### Browsergeschiedenis wissen

1. Druk op de bladertoets en selecteer **Instellingen**.
2. Blader naar rechts naar **Privacy en beveiliging** en selecteer **Privacy doorbladeren**.
3. Selecteer **Browsergeschiedenis wissen**.

### BLUETOOTH®

Verbind uw telefoon via Bluetooth met andere apparaten.

#### Bluetooth inschakelen

1. Druk op de bladertoets en selecteer **Instellingen** > **Netwerk en connectiviteit** > **Bluetooth**.
2. Zet **Bluetooth** **Aan**.
3. Selecteer **Apparaten in de buurt** om een nieuw apparaat te vinden of **Gekoppelde app.** om een eerder aan uw telefoon gekoppeld apparaat te vinden.

### WI-FI

Verbind uw telefoon via Bluetooth met andere apparaten.

## Wi-Fi inschakelen

1. Druk op de bladertoets en selecteer **Instellingen** > **Netwerk en connectiviteit** > **Wi-Fi**.
2. Zet **Wi-Fi Aan**.
3. Selecteer **Beschikbare netwerken** en het gewenste netwerk, typ het wachtwoord en selecteer **Verbinding maken**.

## Gebruik uw telefoon als Wi-Fi hotspot.

Hebt u een netwerkverbinding nodig op uw laptop? U kunt uw telefoon als Wi-Fi hotspot gebruiken.

1. Druk op de bladertoets en selecteer **Instellingen** > **Netwerk en connectiviteit** > **Internet delen**.
2. Als een telefoon met dubbele SIM-kaart hebt, selecteer dan de SIM die u wilt gebruiken om te delen.
3. Zet **Wi-Fi hotspot** aan.

U kunt nu bijvoorbeeld Wi-Fi op uw laptop aanzetten en deze verbinden met de Wi-Fi hotspot op uw telefoon.

## 8 Muziek en video's

### MUZIEKSPELER

#### Muziek beluisteren

1. Druk op de bladertoets en selecteer **Muziek**.
2. Selecteer of u uw afspeellijsten, artiesten, albums of tracks wilt bekijken.
3. Blader naar een track en druk op de bladertoets.



**Tip:** Als u een nummer als beltoon wilt instellen, bladert u naar rechts naar **Nummers**, vervolgens naar het gewenste nummer en selecteert u **Opties** > **Opslaan als beltoon**.

### NAAR DE RADIO LUISTEREN

#### Naar favoriete radiozenders zoeken

Als u naar de radio wilt luisteren, moet u een compatibele headset aansluiten. De headset fungeert als antenne. Problemen oplossen: Als de radio niet werkt, controleer dan of de headset juist is aangesloten.

Druk op de bladertoets en selecteer **FM-radio** > **INSCHAKELEN**.

Selecteer om beschikbare radiostations te vinden **Stations** > **Opties** > **Stations scannen**.

Selecteer om een radiostation op te slaan achtereenvolgens **Stations** > **Opties** > **Toevoegen aan favorieten**.

Selecteer om naar een opgeslagen station te gaan achtereenvolgens **Stations** > **Favorieten** en het station.

Als u het geluid wilt wijzigen, selecteert u **Opties** > **Volume** en drukt u omhoog of omlaag op de bladertoets.

Als u de radio wilt uitzetten, selecteert u **UITSCHAKELEN**.



**Tip:** Als u met de luidspreker van uw telefoon naar een radiostation wilt luisteren, selecteert u **Opties** > **Overschakelen naar luidspreker**. Houd de headset verbonden.

### VIDEOSPELER

Kijk naar uw favoriete video's waar u zich ook bevindt.

## Een video afspelen

1. Druk op de bladertoets en selecteer **Video**.
2. Blader naar de video die u wilt bekijken en druk op de bladertoets.
3. Druk tijdens het bekijken van de video op de bladertoets om het afspelen te onderbreken en hervatten.

Als u de video op volledig scherm wilt zien, selecteert u **Volledig scherm**.

Selecteer om het volume aan te passen achtereenvolgens **Opties** > **Volume**.

Als u de video wilt delen, selecteert u **Opties** > **Delen** en kiest u of u wilt delen via bijvoorbeeld e-mail, berichten of Bluetooth.



**Tip:** Niet alle video-indelingen worden ondersteund.

## RECORDER

### Een geluidsclip opnemen

1. Druk op de bladertoets en selecteer **Recorder**.
2. Selecteer **Nieuw** om op te nemen en druk op de bladertoets.
3. Selecteer **Gereed** om het opnemen te stoppen.

## 9 Uw dag indelen

### KLOK

Ontdek hoe u wekker en timer kunt gebruiken om op tijd te komen.

#### Een alarm instellen

Geen klok in de buurt? Gebruik uw telefoon als wekker.

1. Druk op de bladertoets en selecteer **Klok**.
2. Selecteer **Nieuw** > **Tijd**, gebruik de bladertoets om de tijd in te stellen en selecteer **Opslaan**.
3. U kunt het alarm zo nodig instellen op herhalen of u kunt een naam aan het alarm toewijzen.
4. Selecteer **Opslaan**.

Als u een alarm vaak op dezelfde tijd wilt laten afgaan, maar hiervoor niet herhalen wilt gebruiken, blader dan naar het alarm en selecteer **AANZETTEN**. Het alarm gaat dan af op de door u opgegeven tijd.

#### Afteltimer

Als u een alarm nodig hebt maar er geen één in de wekker wilt maken, gebruikt u de afteltimer. U kunt bijvoorbeeld timen wanneer uw eitje genoeg gekookt heeft.

1. Druk op de bladertoets en selecteer **Klok**.
2. Blader naar rechts naar **Timer**.
3. Selecteer **INSTELLEN** en stel de gewenste tijd in met de bladertoets.
4. Selecteer **STARTEN**.

#### Stopwatch

1. Druk op de bladertoets en selecteer **Klok**.
2. Blader naar rechts naar **Stopwatch** en selecteer **STARTEN**.
3. Selecteer **Ronde** als een ronde is voltooid.

Selecteer **ONDERBR** > **Herstel** om de stopwatch te stoppen.



## AGENDA

Moet u een gebeurtenis onthouden? Voeg deze aan uw agenda toe.

### Een agendaherinnering toevoegen

1. Druk op de bladertoets en selecteer **Agenda** > **AGENDA**.
2. Blader naar de gewenste datum en selecteer **Toevoegen**.
3. Voer de gebeurtenis in.
4. Selecteer of u een herinnering wilt ontvangen.
5. Selecteer **Opslaan**.

## REKENMACHINE

Ontdek hoe u met de rekenmachine van uw telefoon kunt optellen, aftrekken, vermenigvuldigen en delen.

### Een berekening maken

1. Druk op de bladertoets en selecteer **Calculator**.
2. Voer de eerste factor van uw berekening in, gebruik de bladertoets om de bewerking te selecteren en voer de tweede factor in.
3. Druk op de bladertoets om het resultaat van de berekening te krijgen.

## NOTITIES

### Een notitie maken

1. Druk op de bladertoets en selecteer **Notitie** > **Nieuw**.
2. Maak de notitie en selecteer **Opslaan**.

Selecteer **Opties** > **Delen** en de manier van delen om uw notitie met anderen te delen.

## CONVERTER

Wilt u Celsius naar Fahrenheit omzetten of centimeters naar inches? Gebruik de converter.

### Eenheden omzetten

1. Druk op de bladertoets en selecteer **Eenhedenconverter**.
2. Selecteer het conversietype.
3. Druk op de bladertoets om een lijst met beschikbare eenheden te openen en selecteer de eenheid die u wilt converteren.
4. Blader naar de tweede eenheid, druk op de bladertoets en selecteer de eenheid waarnaar u wilt converteren.
5. Gebruik de nummertoetsen om de waarde op te geven die u wilt converteren. De converter toont automatisch de omgezette waarde.

## 10 Inhoud kopiëren en het geheugen controleren

### INHOUD KOPIËREN

Door u gemaakte inhoud kopiëren tussen uw telefoon en uw computer.

#### Inhoud tussen uw telefoon en computer kopiëren

U moet u een geheugenkaart in uw telefoon hebben geplaatst om inhoud van het telefoongeheugen te kunnen kopiëren.

1. Druk op de bladertoets en selecteer **Instellingen**.
2. Blader naar rechts naar **Opslag** en zet **USB-opslag** op **Ingeschakeld**.
3. Sluit uw telefoon op een compatibele computer aan met een compatibele USB-kabel.
4. Open bestandsbeheer zoals Windows Verkenner op uw computer en blader naar uw telefoon. U kunt de inhoud bekijken die op uw telefoon en op de geheugenkaart (indien geplaatst) is opgeslagen.
5. Sleep items van uw telefoon naar uw computer of omgekeerd.

### BESTANDSBEHEER

Wilt u snel uw bestanden vinden? Open Bestandsbeheer.

#### Uw bestanden zoeken

Druk op de bladertoets en selecteer **Bestandsbeheer** als u snel bestanden wilt vinden. Selecteer **Intern** als u items op uw telefoon wilt zoeken. Selecteer **SD-kaart** als u snel items op uw geheugenkaart wilt zoeken.

### GEHEUGEN

U kunt indien nodig controleren hoeveel geheugen u op uw telefoon hebt gebruikt en hoeveel vrij geheugen u hebt.

#### De hoeveelheid gebruikt en vrij geheugen controleren

1. Druk op de bladertoets en selecteer **Instellingen**.
2. Blader naar rechts naar **Opslag** en controleer bij **Media** en **Applicatiegegevens** hoeveel geheugen is gebruikt en hoeveel er nog over is.

# 11 Beveiliging en privacy

## BEVEILIGINGSINSTELLINGEN

U kunt de beschikbare beveiligingsinstellingen bewerken.

### Uw app-machtigingen controleren

1. Druk op de bladertoets en selecteer **Instellingen**.
2. Blader naar rechts naar **Privacy en beveiliging** en selecteer **App-machtigingen**.
3. Selecteer een app en kijk welke machtigingen zijn vereist. U kunt machtigingen toewijzen of intrekken.

### Uw instellingen voor internetprivacy beheren

1. Druk op de bladertoets en selecteer **Instellingen**.
2. Blader naar rechts naar **Privacy en beveiliging** en selecteer **Niet bijhouden**.
3. Selecteer of u al of niet wilt dat websites u volgen bij het browsen.

## 12 Product- en veiligheidsinformatie

### VOOR UW VEILIGHEID

Lees deze eenvoudige richtlijnen. Het niet opvolgen van de richtlijnen kan gevaarlijk zijn of in strijd zijn met lokale wet- en regelgeving. Lees de volledige gebruikershandleiding voor meer informatie.

### UITSCHAKELEN IN GEBIEDEN WAARBINNEN EEN GEBRUIKSVERBOD GELDT



Schakel het apparaat uit wanneer het gebruik van mobiele telefoons niet is toegestaan of wanneer dit storingen of gevaar kan opleveren, bijvoorbeeld in vliegtuigen, in ziekenhuizen of in de nabijheid van medische apparatuur, bij brandstof, chemicaliën of in gebieden waar explosieven worden gebruikt. Volg alle instructies op in gebieden waar een gebruiksverbod geldt.

### VERKEERSVEILIGHEID HEEFT VOORRANG



Houd u aan alle lokale wetgeving. Houd tijdens het rijden altijd uw handen vrij om het voertuig te besturen. De verkeersveiligheid dient uw eerste prioriteit te hebben terwijl u rijdt.

## STORING



Alle draadloze apparaten kunnen gevoelig zijn voor storing. Dit kan de werking van het apparaat negatief beïnvloeden.

## BEVOEGD ONDERHOUD



Dit product mag alleen door bevoegd personeel worden geïnstalleerd of gerepareerd.

## BATTERIJEN, LADERS EN ANDERE ACCESSOIRES



Gebruik alleen batterijen, laders en andere accessoires die door HMD Global Oy zijn goedgekeurd voor gebruik met dit apparaat. Sluit geen incompatibele producten aan.

## HOUD HET APPARAAT DROOG



Als uw apparaat waterbestendig is, lees dan de IP-rating voor meer gedetailleerde instructies.

## BESCHERM UW GEHOOR



Luister niet langdurig naar hoge geluidsniveaus om mogelijke gehoorschade te voorkomen. Wees voorzichtig wanneer u het apparaat dicht bij uw oor houdt terwijl de luidspreker wordt gebruikt.

## SAR



Dit apparaat voldoet aan de richtlijnen voor blootstelling aan RF-signalen wanneer het op normale wijze tegen het oor wordt gehouden of wanneer het zich op een afstand van minimaal 1,5 cm van het lichaam bevindt. De specifieke maximale SAR-waarden kunt u vinden in het gedeelte Informatie over certificatie (SAR) van deze gebruikershandleiding. Zie voor meer informatie de paragraaf Certificeringsinformatie (SAR) in deze gebruikershandleiding of ga naar [www.sar-tick.com](http://www.sar-tick.com).

## NETWERKDIENTEN EN KOSTEN

Voor het gebruik van sommige functies en diensten of het downloaden van inhoud inclusief gratis items is verbinding met een netwerk vereist. Hierdoor worden mogelijk grote hoeveelheden gegevens overgebracht, wat kan leiden tot kosten voor gegevensverkeer. Mogelijk moet u zich ook abonneren op sommige functies.

## NOODOPROEPEN



**Belangrijk:** verbindingen kunnen niet onder alle omstandigheden worden gegarandeerd. Vertrouw nooit alleen op een draadloze telefoon voor het tot stand brengen van essentiële communicatie, bijvoorbeeld bij medische noodgevallen.

Voordat u de oproep plaatst:

- Schakel de telefoon in.
  - Ontgrendel het telefoonscherm en de toetsen als deze vergrendeld zijn.
  - Ga naar een plek waar de signaalsterkte voldoende is.
1. Druk meerdere malen op de eindtoets, tot het startscherm wordt weergegeven.
  2. Voer het officiële alarmnummer in voor het gebied waar u zich bevindt. Alarmnummers verschillen per locatie.
  3. Druk op de beltoets.
  4. Geef de benodigde informatie zo nauwkeurig mogelijk op. Beëindig de oproep pas als u hiervoor toestemming hebt gekregen.

Mogelijk moet u ook de volgende stappen uitvoeren:

- Plaats een SIM-kaart in de telefoon.
- Als de telefoon om een pincode vraagt, voert u het officiële alarmnummer in voor het gebied waar u zich bevindt en drukt u op de beltoets.
- Schakel de oproepbeperkingen in uw telefoon, zoals het blokkeren van oproepen, vaste nummers of beperkte groep gebruikers uit.

## HET APPARAAT ONDERHOUDEN

Behandel het apparaat, batterij, lader en accessoires met zorg. Met de volgende suggesties houdt u het apparaat in werkende staat.



- Houd het apparaat droog. Neerslag, vochtigheid en allerlei soorten vloeistoffen of vocht kunnen mineralen bevatten die corrosie van elektronische schakelingen veroorzaken.
- Gebruik of bewaar het apparaat niet op stoffige of vuile plaatsen.
- Bewaar het apparaat niet bij zeer hoge temperaturen. Hoge temperaturen kunnen schade aan het apparaat of de batterij veroorzaken.
- Bewaar het apparaat niet bij zeer lage temperaturen. Wanneer het apparaat weer opwarmt tot de normale temperatuur, kan binnen in het apparaat vocht ontstaan waardoor het beschadigd kan raken.
- Open het apparaat niet op een andere manier dan in de gebruikershandleiding wordt voorgeschreven.
- Niet-geautoriseerde aanpassingen kunnen het apparaat beschadigen en kunnen in strijd zijn met de regelgeving met betrekking tot radioapparaten.
- Laat het apparaat niet vallen en stoot of schud niet met het apparaat of de batterij. Een ruwe behandeling kan het beschadigen.
- Het oppervlak van het apparaat mag alleen worden gereinigd met een zachte, schone, droge doek.
- Verf het apparaat niet. Verf kan een correcte werking belemmeren.
- Houd het apparaat uit de buurt van magneten of magneetvelden.
- Om ervoor te zorgen dat uw belangrijke gegevens veilig zijn opgeborgen, moet u deze op minstens twee afzonderlijke plaatsen bewaren, bijvoorbeeld op het apparaat, geheugenkaart of computer, of belangrijke informatie noteren.

Bij langdurig gebruik kan het apparaat warm aanvoelen. In de meeste gevallen is dit normaal. Het apparaat kan automatisch trager worden, apps sluiten, het laden uitschakelen en indien nodig zichzelf uitschakelen om te voorkomen dat het te warm wordt. Als het apparaat niet naar behoren werkt, brengt u het naar het dichtstbijzijnde bevoegde servicepunt.

## RECYCLING



Breng uw gebruikte elektronische producten, batterijen en verpakkingsmateriaal altijd terug naar hiervoor geëigende verzamelpunten. Op deze manier helpt u het ongecontroleerd weggooien van afval tegen te gaan en bevordert u het hergebruik van materialen. Elektrische en elektronische producten bevatten veel kwetsbare materialen, waaronder metalen (zoals koper, aluminium, staal en magnesium) en kostbare metalen (zoals goud, zilver en palladium). Alle materialen van het apparaat kunnen worden hergebruikt als materiaal en energie.

## SYMBOOL VAN EEN DOORGESTREEPTE CONTAINER

### Symbool van een doorgestreepte container



Het symbool van de doorgestreepte container op uw product, in de documentatie of op de verpakking wil zeggen dat alle elektrische en elektronische producten en batterijen na afloop van de levensduur voor gescheiden afvalverzameling moeten worden aangeboden. Bied deze producten niet aan bij het gewone huisvuil: breng ze naar de recycling. Voor meer informatie over het dichtstbijzijnde recyclepunt raadpleegt u de milieudienst van uw plaatselijke overheid.

## INFORMATIE OVER DE BATTERIJ EN DE LADER

### Informatie over de batterij en de lader

Raadpleeg de Aan de slag-handleiding om na te gaan of uw telefoon al of niet is uitgerust met een verwijderbare batterij.

**Apparaten met een verwijderbare batterij** Gebruik uw apparaat alleen met een originele oplaadbare batterij. De batterij kan honderden keren worden opgeladen en ontladen, maar na verloop van tijd treedt slijtage op. Wanneer de gespreks- en stand-byduur aanmerkelijk korter zijn dan normaal, moet u de batterij vervangen.

**Apparaten met een batterij die niet kan worden verwijderd** Probeer de batterij niet te verwijderen, want hierdoor kunt u het apparaat beschadigen. De batterij kan honderden keren worden opgeladen en ontladen, maar na verloop van tijd treedt slijtage op. Wanneer de gespreksduur en stand-byduur aanmerkelijk korter zijn dan normaal, brengt u het apparaat naar het dichtstbijzijnde bevoegde servicepunt om de batterij te laten vervangen.

Laad uw apparaat op met een compatibele lader. Het type van de stekker van de lader kan verschillen. De oplaadtijd kan variëren afhankelijk van de mogelijkheden van het apparaat.

### Veiligheidsinformatie van de batterij en de lader

Nadat uw apparaat is opgeladen, koppelt u de lader los van het apparaat en haalt u de stekker van de lader uit het stopcontact. Let op: het apparaat mag niet langer dan 12 uur continu worden opgeladen. Als een volledig opgeladen batterij niet wordt gebruikt, wordt deze na verloop van tijd automatisch ontladen.

Bij extreme temperaturen nemen de capaciteit en levensduur van de batterij af. Bewaar de batterij altijd op een temperatuur tussen 15 °C en 25 °C voor optimale prestaties. Een apparaat met een warme of koude batterij kan gedurende bepaalde tijd onbruikbaar zijn. De batterij kan bij lage temperaturen snel leegraken en binnen enkele minuten zoveel lading verliezen dat de telefoon wordt uitgeschakeld. Houd uw telefoon warm als u bij lage temperaturen buiten bent.

Houdt u aan de lokale regelgeving. Lever batterijen indien mogelijk in voor recycling. Gooi batterijen niet weg met het huishoudafval.

Stel de telefoon niet bloot aan extreem lage luchtdruk of aan extreem hoge temperaturen. Gooi uw telefoon bijvoorbeeld niet in een vuurhaard aangezien de batterij dan kan exploderen of ontvlambare vloeistof of gassen kan verspreiden.

U mag batterijen nooit ontmantelen, erin snijden, verbuigen, doorboren of anderszins beschadigen. Als een batterij lekt, moet u de vloeistof niet in aanraking laten komen met de huid of ogen. Als dat toch gebeurt, moet u onmiddellijk uw huid en ogen met water afspoelen of medische hulp zoeken. Wijzig de batterij niet, probeer er geen vreemde voorwerpen in te brengen. Stel de batterij niet bloot aan en dompel deze niet onder in water of andere vloeistoffen. Batterijen kunnen ontploffen als deze beschadigd raken.

Gebruik de batterij en lader alleen voor de doelen waarvoor ze bestemd zijn. Onjuist gebruik of gebruik van niet-goedgekeurde of incompatibele batterijen of laders kan het risico van brand, explosie of een ander gevaar met zich meebrengen, en kan de goedkeuring of garantie doen vervallen. Als u denkt dat de batterij of lader beschadigd is, moet u deze ter inspectie naar een servicepunt of de leverancier van uw telefoon brengen voordat u deze opnieuw gebruikt. Gebruik nooit een beschadigde batterij of lader. Gebruik de lader alleen binnenshuis. Laad het apparaat niet op tijdens een onweersbui. Als er geen oplader met de telefoon wordt meegeleverd, laad het apparaat dan op met de gegevenskabel (meegeleverd) of een USB-stroomadapter (mogelijk apart aan te schaffen). U kunt uw apparaat opladen met kabels van derden en met stroomadapters die geschikt zijn voor USB 2.0 of hoger en die voldoen aan toepasselijke regelgeving van het land en internationale en lokale veiligheidseisen. Andere adapters voldoen mogelijk niet aan toepasselijke veiligheidseisen, opladen met dergelijke adapters kan mogelijk leiden tot schade aan uw eigendommen of tot lichamelijk letsel.

Als u een lader of accessoire loskoppelt, moet u aan de stekker trekken, niet aan het snoer.

Daarnaast is het volgende van toepassing als uw apparaat een verwijderbare batterij heeft:

- Schakel het apparaat altijd uit en koppel het los van de lader voordat u de batterij verwijdert.
- Onopzettelijke kortsluiting kan optreden wanneer een metalen voorwerp in aanraking komt met de metalen strips op de batterij. Dit kan schade veroorzaken aan de batterij of het andere voorwerp.

## **KLEINE KINDEREN**

Het apparaat en de accessoires zijn geen speelgoed. Ze kunnen kleine onderdelen bevatten. Houd ze buiten het bereik van kleine kinderen.

## MEDISCHE APPARATUUR

Het gebruik van radiozendapparatuur, dus ook van draadloze telefoons, kan het functioneren van onvoldoende beschermde medische apparatuur nadelig beïnvloeden. Raadpleeg een arts of de fabrikant van het medische apparaat om vast te stellen of het voldoende is beschermd tegen externe radiofrequentie-energie.

## GEÏMPLANTEERDE MEDISCHE APPARATEN

Om mogelijke storing te voorkomen, raden fabrikanten van geïmplanteerde medische apparatuur aan om altijd een afstand van minimaal 15,3 centimeter afstand aan te houden tussen het draadloze apparaat en de medische apparatuur. Personen met dergelijke apparaten moeten met het volgende rekening houden:

- Houd het draadloze apparaat altijd op meer dan 15,3 centimeter afstand van het medische apparaat.
- Draag het draadloze apparaat niet in een borstzak.
- Houd het draadloze apparaat tegen het oor aan de andere kant van het lichaam dan de kant waar het medische apparaat zit.
- Schakel het draadloze apparaat uit als er enige reden is om te vermoeden dat er een storing plaatsvindt.
- Volg de instructies van de fabrikant van het geïmplanteerde medische apparaat.

Als u vragen hebt over het gebruik van het draadloze apparaat wanneer u een geïmplanteerd medisch apparaat hebt, neemt u contact op met uw zorginstelling.

## GEHOOR



**Waarschuwing:** Wanneer u de headset gebruikt, kan uw vermogen om geluiden van buitenaf te horen negatief worden beïnvloed. Gebruik de headset niet wanneer dit uw veiligheid in gevaar kan brengen.

Sommige draadloze apparaten kunnen storingen in sommige gehoorapparaten veroorzaken.

## UW APPARAAT TEGEN SCHADELIJKE INHOUD BESCHERMEN

Uw apparaat kan worden blootgesteld aan virussen en andere schadelijke inhoud. Neem de volgende voorzorgsmaatregelen:

- Wees voorzichtig met het openen van berichten. Berichten kunnen schadelijke software bevatten of anderszins schadelijk zijn voor het apparaat of de computer.
- Wees voorzichtig bij het aanvaarden van verbindingen, browsen op internet of downloaden van inhoud. Sta geen verbindingen toe met Bluetooth-apparaten van bronnen die u niet

vertrouwt.

- Installeer en gebruik alleen diensten en software van bronnen die u vertrouwt en die adequate beveiliging en bescherming bieden.
- Installeer antivirus- en andere beveiligingssoftware op het apparaat en eventuele aangesloten computers. Gebruik slechts één antivirustoepassing tegelijk. Het gebruik van meer dan één

antivirustoepassing kan een negatieve invloed hebben op de prestaties en werking van het apparaat en/of de computer.

- Als u vooraf geïnstalleerde bladwijzers en koppelingen naar websites van derden opent, moet u voorzorgsmaatregelen treffen. HMD Global onderschrijft deze sites niet en aanvaardt er geen verantwoordelijkheid voor.

## VOERTUIGEN

Radiosignalen kunnen elektronische systemen in voertuigen beïnvloeden die verkeerd geïnstalleerd of onvoldoende afgeschermd zijn. Raadpleeg voor meer informatie de fabrikant van uw voertuig of van de hierin geïnstalleerde apparatuur. Het apparaat mag alleen door bevoegd personeel in een voertuig worden gemonteerd. Ondeskundige installatie kan risico's opleveren en de garantie ongeldig maken. Controleer regelmatig of de draadloze apparatuur in het voertuig nog steeds goed bevestigd is en naar behoren functioneert. Bewaar of vervoer geen brandbare of explosieve materialen in dezelfde ruimte als het apparaat of de bijbehorende onderdelen of accessoires. Plaats het apparaat of de accessoires daarom nooit in de ruimte vóór de airbag.

## OMGEVINGEN MET EXPLOSIEGEVAAR

Schakel het apparaat uit als u zich in mogelijk explosieve omgevingen bevindt, zoals vlakbij benzinepompen. Vonken kunnen een explosie of brand veroorzaken die kan resulteren in letsel of de dood. Let op beperkingen in gebieden met brandstof, chemische bedrijven of waar explosiewerkzaamheden worden uitgevoerd. Omgevingen met een explosiegevaar zijn mogelijk niet altijd duidelijk aangegeven. Dit zijn meestal omgevingen waar u wordt aangeraden uw motor uit te schakelen, het benedendeks-gedeelte op boten, plaatsen voor overdracht en opslag van chemische stoffen en omgevingen waar de lucht chemische stoffen of deeltjes bevat. Informeer bij de fabrikanten van voertuigen die op vloeibare gassen rijden (zoals propaan of butaan) of dit apparaat in de omgeving daarvan veilig kan worden gebruikt.

## INFORMATIE OVER CERTIFICATIE (SAR)

**Dit mobiele apparaat voldoet aan de richtlijnen voor blootstelling aan radiogolven.**

Dit mobiele apparaat is een radiozender en -ontvanger. Het is ontworpen om de limiet voor blootstelling aan radiogolven niet te overschrijden (elektromagnetische radiofrequentievelden), aanbevolen door internationale richtlijnen van de onafhankelijke wetenschappelijke organisatie ICNIRP. Deze richtlijnen omvatten belangrijke veiligheidsmarges die bedoeld zijn om de

bescherming van alle personen te waarborgen, ongeacht hun leeftijd en gezondheidstoestand. De richtlijnen voor blootstelling zijn gebaseerd op de SAR (Specific Absorption Rate). Dit is een uitdrukking voor de hoeveelheid radiofrequentie-energie (RF) die in het hoofd of op het lichaam beland wanneer het apparaat aan het zenden is. De ICNIRP SAR-limiet voor mobiele apparaten is 2,0 W/kg gemiddeld over 10 gram lichaamsweefsel.

SAR-tests worden uitgevoerd met het apparaat in standaard gebruiksposities, waarbij het in alle frequentiebanden het hoogst toegestane energieniveau uitzendt.

Raadpleeg [www.nokia.com/phones/sar](http://www.nokia.com/phones/sar) voor de maximale SAR-waarde van het apparaat.

Dit apparaat voldoet aan de richtlijnen voor blootstelling aan radiosignalen bij gebruik tegen het hoofd of wanneer het apparaat minstens 1,5 centimeter uit de buurt van het lichaam wordt gehouden. Wanneer het apparaat op het lichaam wordt gedragen in een draagtasje, riemclip of andere vorm van apparaathouder, mogen deze hulpmiddelen geen metaal bevatten en moet er minimaal voor bovengenoemde afstand van het lichaam worden gezorgd.

Voor het verzenden van gegevens of berichten is een goede verbinding met het netwerk nodig. Het verzenden wordt mogelijk vertraagd tot een dergelijke verbinding beschikbaar is. Houd u aan de instructies voor de afstand tot het lichaam totdat het verzenden is beëindigd.

Tijdens algemeen gebruik liggen de SAR-waarden gewoonlijk beduidend lager dan de hierboven weergegeven waarden. Dit komt doordat het stroomverbruik van uw mobiele telefoon automatisch wordt verlaagd wanneer er geen volledige energie voor de oproep nodig is. Dit is bedoeld voor systeemefficiëntie en het minimaliseren van storingen op het netwerk. Hoe lager het uitgangsvermogen, hoe lager de SAR-waarde.

Apparaatmodellen hebben mogelijk verschillende versies en meer dan één waarde. Component- en ontwerpwijzigingen kunnen in de loop der tijd voorkomen en sommige wijzigingen kunnen de SAR-waarden beïnvloeden.

Ga voor meer informatie naar [www.sar-tick.com](http://www.sar-tick.com). Onthoud dat mobiele apparaten, zelfs als u geen spraakoproep plaatst, mogelijk zenden.

De Wereldgezondheidsorganisatie (WHO) heeft verklaard dat huidige wetenschappelijke gegevens niet aangeven dat er speciale voorzorgsmaatregelen nodig zijn bij het gebruik van mobiele apparaten. Als u geïnteresseerd bent in het verminderen van uw blootstelling, raden ze aan uw gebruik te beperken of een handsfree kit te gebruiken om het apparaat uit de buurt van uw hoofd en lichaam te houden. Ga voor meer informatie, uitleg en discussies over blootstelling aan radiosignalen naar de website van het WHO op [www.who.int/peh-emf/en](http://www.who.int/peh-emf/en).

## OVER DIGITAL RIGHTS MANAGEMENT (DRM)

Houd u bij het gebruik van dit apparaat aan alle regelgeving en respecteer lokale gebruiken, privacy en legitieme rechten van anderen, waaronder auteursrechten. Auteursrechtbescherming kan verhinderen dat u foto's, muziek en andere inhoud kunt kopiëren, wijzigen of overdragen.

## COPYRIGHTS EN VERMELDINGEN

### Copyrights en andere vermeldingen

De beschikbaarheid van producten, functies, apps en diensten kan per regio verschillen. Neem voor meer informatie contact op met uw dealer of uw serviceprovider. Dit apparaat bevat mogelijk onderdelen, technologie of software die onderhevig zijn aan wet- en regelgeving betreffende export van de VS en andere landen. Ontwijking in strijd met de wetgeving is verboden.

De inhoud van dit document wordt zonder enige vorm van garantie verstrekt. Tenzij vereist krachtens het toepasselijke recht, wordt geen enkele garantie gegeven betreffende de nauwkeurigheid, betrouwbaarheid of inhoud van dit document, hetzij uitdrukkelijk hetzij impliciet, daaronder mede begrepen maar niet beperkt tot impliciete garanties betreffende de verkoopbaarheid en de geschiktheid voor een bepaald doel. HMD Global behoudt zich te allen tijde het recht voor zonder voorafgaande kennisgeving dit document te wijzigen of te herroepen.

Voor zover maximaal toegestaan op grond van het toepasselijke recht, zal HMD Global of een van zijn licentiehouders onder geen omstandigheid aansprakelijk zijn voor enig verlies van gegevens of inkomsten of voor enige bijzondere, incidentele of indirecte schade of gevolgschade van welke oorzaak dan ook.

Reproductie, overdracht of distributie van de gehele of gedeeltelijke inhoud van dit document in enige vorm zonder voorafgaande schriftelijke toestemming van HMD Global is verboden. HMD Global voert een beleid dat gericht is op voortdurende ontwikkeling. HMD Global behoudt zich het recht voor zonder voorafgaande kennisgeving wijzigingen en verbeteringen aan te brengen in de producten die in dit document worden beschreven.

HMD Global doet geen toezeggingen, biedt geen garantie en neemt geen verantwoordelijkheid voor de functionaliteit, inhoud of ondersteuning voor apps van derden die bij het apparaat worden geleverd. Door een app te gebruiken, erkent u dat deze zonder enige vorm van garantie wordt verstrekt.

Het downloaden van kaarten, spelletjes, muziek en video's, en het uploaden van afbeeldingen en video's kan leiden tot de overdracht van grote hoeveelheden gegevens. Uw serviceprovider kan kosten voor gegevensoverdracht in rekening brengen. De beschikbaarheid van bepaalde producten, diensten en functies kan per regio verschillen. Neem contact op met uw lokale dealer voor meer informatie en de beschikbaarheid van taalopties.

Bepaalde functies, functionaliteit en productspecificaties kunnen afhankelijk zijn van een netwerk. Hiervoor kunnen extra voorwaarden gelden of extra kosten in rekening worden gebracht.

Alle geleverde specificaties, functies en overige productinformatie is onderhevig aan wijziging zonder kennisgeving vooraf.

HMD Global Privacybeleid, beschikbaar op <http://www.nokia.com/phones/privacy>, is van toepassing op uw gebruik van uw telefoon.

HMD Global Oy is de exclusieve licentiehouders van het merk Nokia voor telefoons en tablets. Nokia is een gedeponeerd handelsmerk van Nokia Corporation.

Het Bluetooth-woordmerk en de logo's zijn het eigendom van Bluetooth SIG, Inc. en het gebruik van dergelijke merken door HMD Global is onder licentie.