

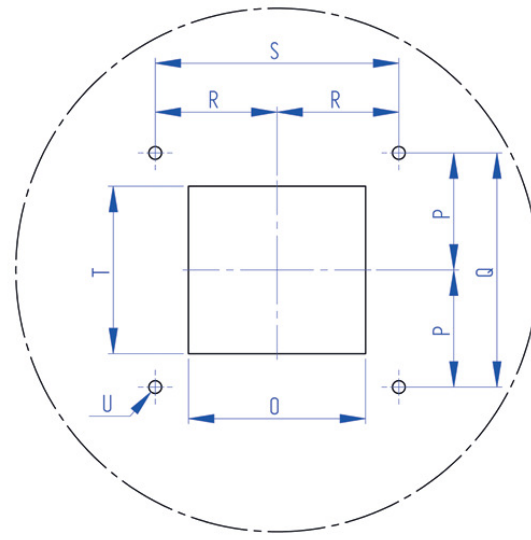
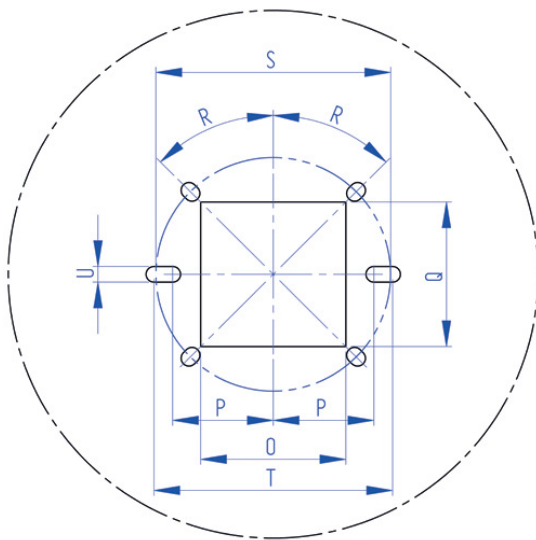
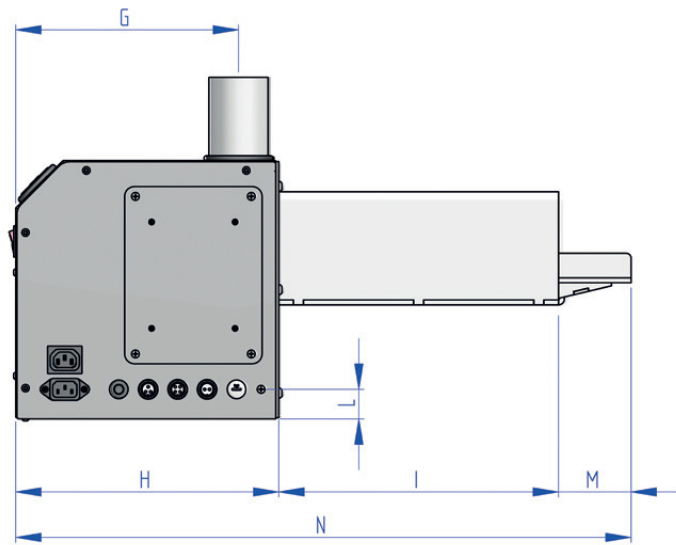
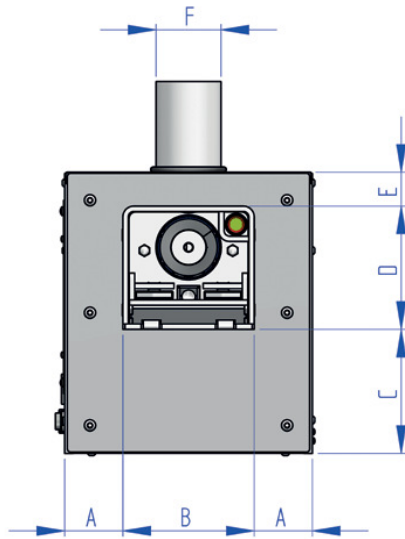
Tekniska data B-Max pelletsbrännare

Användar applicationer:

- Privat och industriuppvärmning
- Växthusuppvärmning
- Torkugnar
- Varmluftpannor

	B-Home	Essential	B-Half	B-One	B-Two	B-Three
Brännarens effect kW	12-25	35-50	35-50	100	200	300
Nominell elkonsumtion W	60	60	60	60	75	150
Strömförsörkning V	230V/50Hz	230V/50Hz	230V/50Hz	230V/50Hz	230V/50Hz	230V/50Hz
Startförbrukning W	350	350	400	400	400	2x300
Ljudnivå dB	30	30	40	40	40	40
Brännar vikt kg	13	15	17	21	31	55
Längd pellets skruv mm	1700	1700	1700	1700	1700	1700
Pelletss storlek mm	6	6	6-8	6-8	6-8	6-8





B-Home

Essential, B-Half, B-One B-Two, B-Three

Modell	A	B	C	D	E	F	G	H	I	L	M	N	O	P	Q	R	S	T	U
B-Home 1	60	100	94,2	100	33	50	174,6	213	279	30	31	523	102	70	102	45	163	166	11
B-Home 2	58	104	92,2	104	31	50	174,6	213	263	30	11	487	106	70	106	45	163	166	11
Essential	56	118	116	15	31,5	60	227	268	285	30	39	592	121	75	150	75	150	118	9x4
B-half	54	122	116	115	31,5	60	227	368	285	30	74	627	125	75	150	85	170	118	9x4
B-one	55	170	116	35	31,5	60	251	293	370	25	78	741	173	90	1180	90	180	138	9x4
B-two	25	230	96	155	31,5	60	251	293	400	25	90	782	233	102,5	205	140	280	158	9x4
B-three	45	340	101	165	31,5	60	251	293	450	36	88	831	343	112,5	225	202,5	405	168	9x8

Importör och distributör

Dekoma Energikonsult www.dekoma.com
 Middagsgatan 10 dekoma@telia.com
 415 14 Göteborg tel 070-6503901