

VISUAL COOKING K & KPE 1.06



KPE touch modell



K standardmodell

DIMENSIONER & VIKT

Bredd	899 mm
Höjd som bordsmodell	795 mm
Höjd med golvstativ	1492 mm
Djup, (exkl. handtag)	831 mm
Vikt	150 kg

KAPACITET

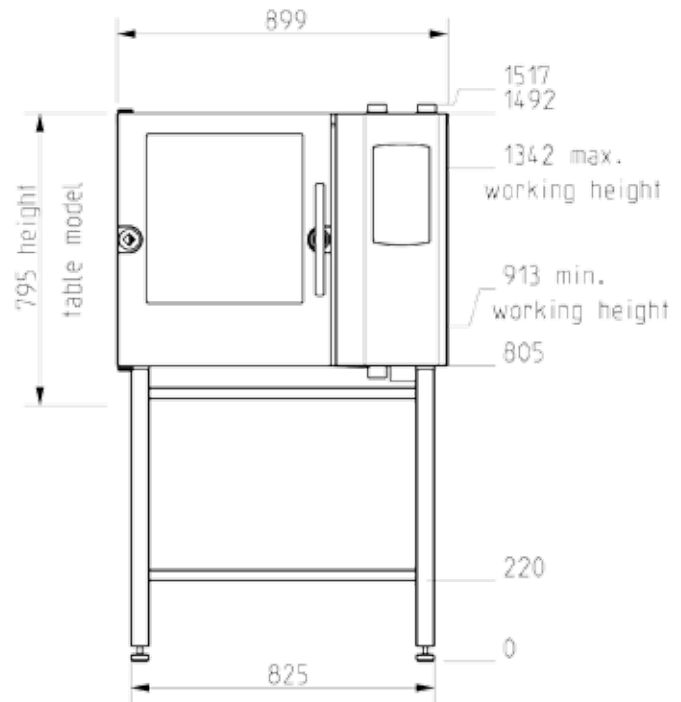
Plåtstorlek	1/1 GN
Antal gejder	
65 mm avstånd	6
85 mm avstånd	5
Portioner	90

SPECIFIKATIONER, ELEKTRISK UGN

Spänning	3 NAC 400 V
Anslutningseffekt	9 kW
Strömförbrukning	13 A
Vattenanslutning	3/4" utvändig
Avlopp	Ø 50 mm utvändig

GENERELL KARAKTERISTIK

- Ångteknologi : ånggenerator & dysånga
- Reverseerande fläkt ger perfekt stekning och bakning
- Fläkthastighet kan ställas i 9 steg
- Valfri dörrhängning, vänster (standard) eller höger
- 2-delad gejderstege
- Timerfunktion med klocka, datum och timerstart
- Manuell fukttillsättning
- Förvärmning till 300°C
- Dörrhandtag i rostfritt stål med 2 steg
- Värmeavvisande ugnsdörr (max. 65°C på yttersidan)
- IP X5 skyddsklass
- Kabinett och ugnsrum i AISI 304 rostfritt stål
- Lätt avtagbar och utbytt tätlist
- Indikator för vattenbrist i ånggenerator
- AFS Auto Flush System i ånggenerator
- Olika spänningsalternativ
- Bordsmodell förberedd för golvstativ



K TILLAGNINGSFUNKTIONER

- Varmluft (30-300°C)
- Kokning (30-130°C)
- Lågtemperaturkokning (30-100°C)
- Forcerad kokning (130°C)
- CombiSmart® fuktstyrning i 10 steg (30-300°C)
- Cook & Regen (30-180°C)
- Jäsning (30-40°C)

KPE TILLAGNINGSFUNKTIONER

- Varmluft (30-300°C)
- Kokning (30-130°C)
- Lågtemperaturkokning (30-100°C)
- Forcerad kokning (130°C)
- ClimaOptima® automatisk fuktstyrning : 70-300°C
- CombiSmart® fuktstyrning i 10 steg (30-300°C)
- SmartChef®
- Cook & Regen (30-180°C)
- Jäsning (30-40°C)
- Delta-T
- Cook & Hold

K STANDARDFUNKTIONER

- Panel med vred och digital display
- Minne för 50 recept med upp till 10 steg
- Halvautomatiskt rengöringssystem
- Automatisk nerkylning
- Felregistreringssystem

KPE STANDARDFUNKTIONER

- SmartTouch® panel
- Minne för 500 recept med upp till 15 steg
- Kokboksfunktion med inlagda recept
- CombiWash® helautomatiskt rengöringssystem
- Integrerad handdusch
- Manuell eller automatisk nerkylning
- Automatisk fukttillsättning
- Kärntemperaturnål med utvändig placering
- RackTimer®
- CombiNet®
- HACCP kontrollfunktion
- USB uttag
- Automatiskt servicediagnosystem

EXTRAUTRUSTNING

- CombiWash® helautomatiskt rengöringssystem (K)
- Integrerad handdusch (K)
- Kärntemperaturnål med utvändig placering (K)
- Sous-vide kärntemperaturnål (KPE)
- Uttagbar gejderkassett eller tallrikskassett
- Insticksvagn
- Golvstativ- med gejder eller hylla
- Förbrukningsmätare, el och vatten (KPE)
- Extra dörr, PassThrough utförande
- Sammanbyggningsats för CombiPlus®



HOUNÖ A/S
Alsvej 1
DK-8940 Randers SV
Danmark
T: +45 8711 4711
E: houno@houno.com
www.houno.com