

Brandskjutport enkel HI-SKD-60



Brandklass EI 60
Brandklass med temperaturkrav 140/180 °C

Teknisk beskrivning

Portblad

Tjocklek: 53 mm.
Tillverkas av 1,5 mm kallvalsad alt. varmförzinkad stålplåt på båda sidor av en ram med genomgående stagning och isolering.

Karmomfattning

Består av anslag och hakfalsar som fästes till vägg genom svetsning (mot befintlig karmomfattning), bultning eller ingjutning. Omfattningen kan också utgöras av en komplett karm för montering i t.ex. lättvägskonstruktioner, typ gipsvägg.

Beslagning

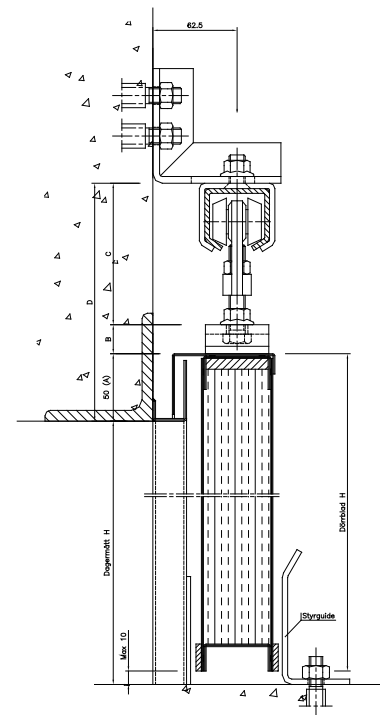
Porten är i överkant försedd med skena samt hängrullar. Porten utförs självstängande på lutande bana alt. med horisontell bana och motviktsstängning.

Portbladet levereras med 2 st infällda draghandtag, styrsko samt 2 st i höjd justerbara hängslen.

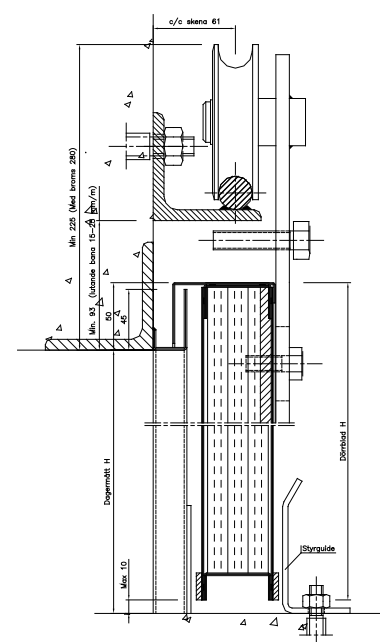
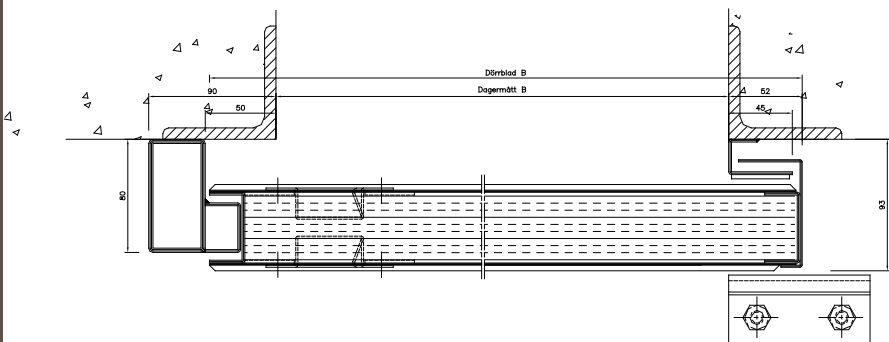
Exempel på extrautrustning

Persondörr 9x21M – Luftbroms – Hållmagnet – Hakregellås Assa 9787 – Kompletta rökdetektorsats bestående av: 1 st hållmagnet, 2 st rökdetektorer, 1 st centralenhet, 1 st bryttnapp, mm.

Max storlek: 4200x4200 mm (EI 60)



Port med Profilskena



Port med L-järnsskena