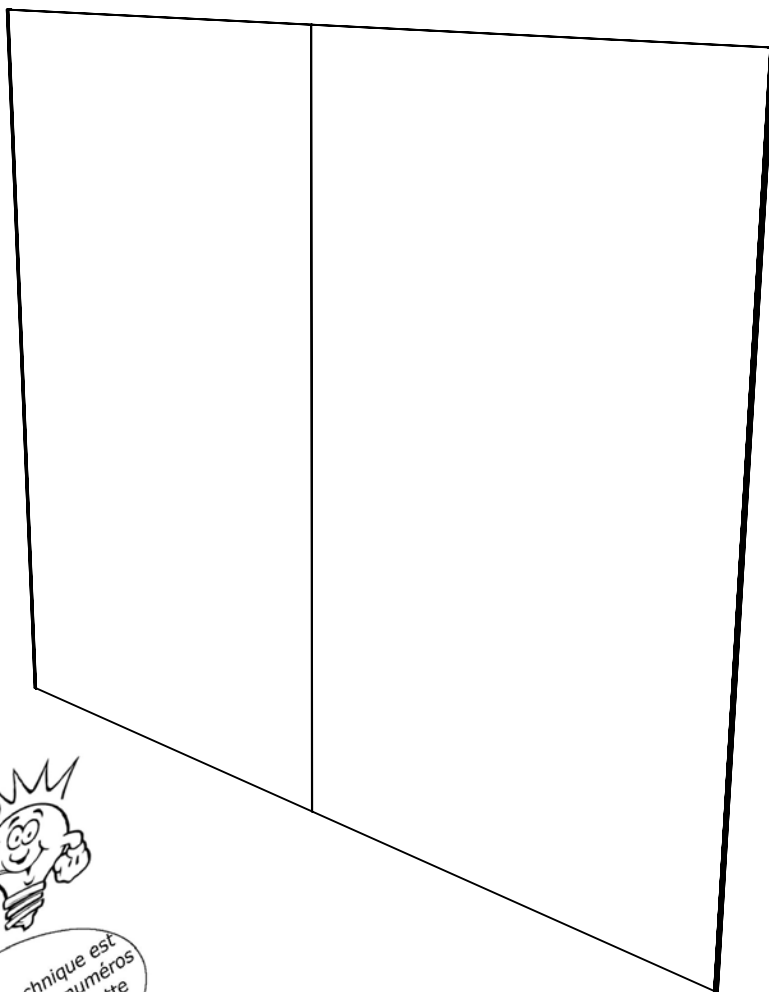
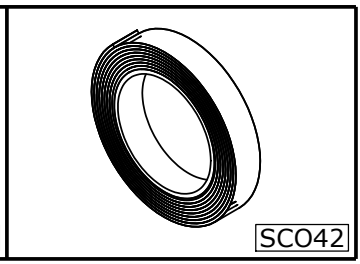
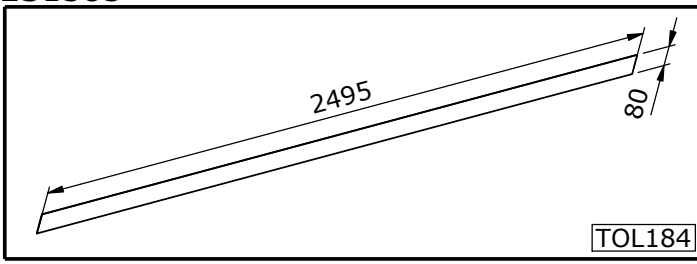


NOTICE DE MONTAGE - İNSTALLATION INSTRUCTIONS
MANUAL DE INSTALACIÓN - MANUAL DE INSTALAÇÃO
ISTRUZIONI DI MONTAGGIO - INSTALLATIE VOORSCHRIFTEN
INSTALLATIONSANLEITUNG

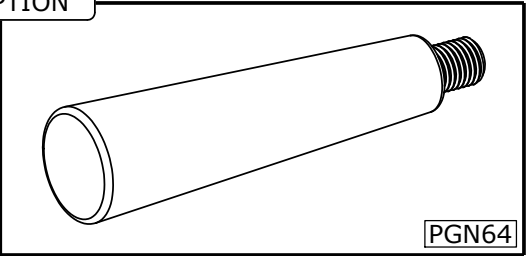
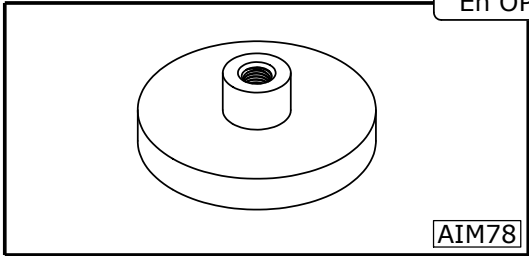


Attention aux étapes :
Check installation steps :
Atención a los pasos:
Atenção aos passos:
Attenzione ai passi :
Aandacht voor de stappen :
Achtung vor den Schritten :

P. 9 - 10 - 12

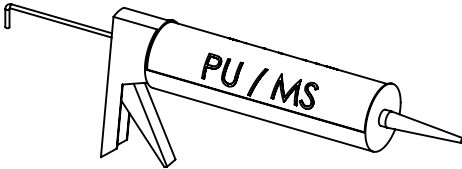
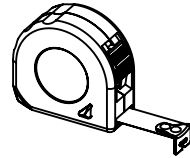
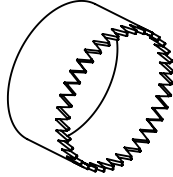
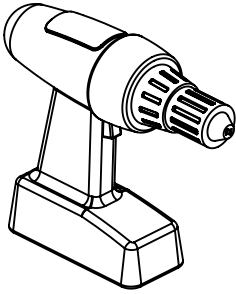
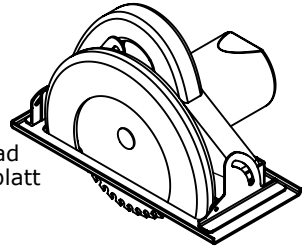


En OPTION

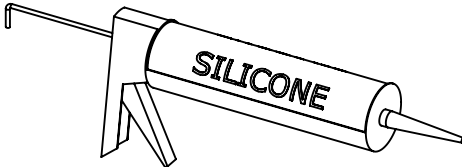
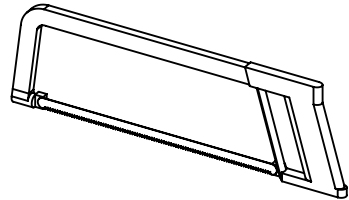


Outillage nécessaire
Tools required
Equipamiento necesario
Attrezzatura necessaria
Benodigde gereedschap
Erfoderliche Werkzeuge

Lame carbure
Carbide blade
Hoja de carburo
Lama carburo
Hardmetalen blad
Hartmetallsägeblatt



Colle polyuréthane ou MS polymère
Polyurethane adhesive or MS polymler
Pegamento poliuretano o polímero MS
Colla poliuretano o MS polimero
Lijm polyurethaan of MS polymeer
Polyurethan-klebstoff oder MS-polymere

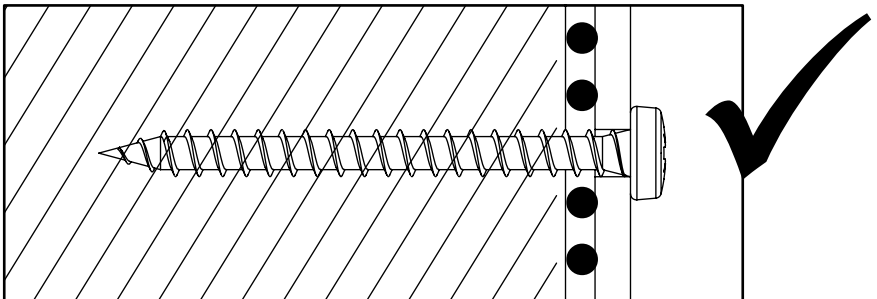
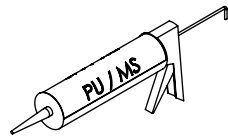
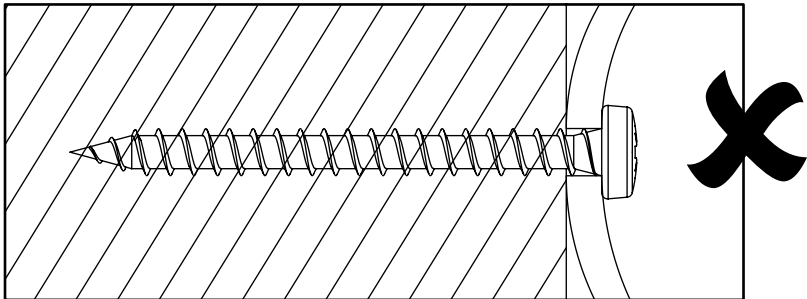
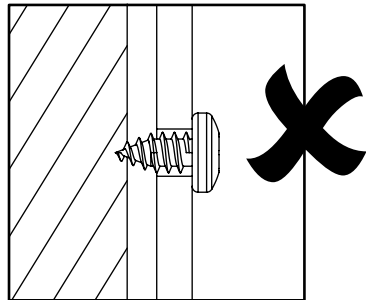
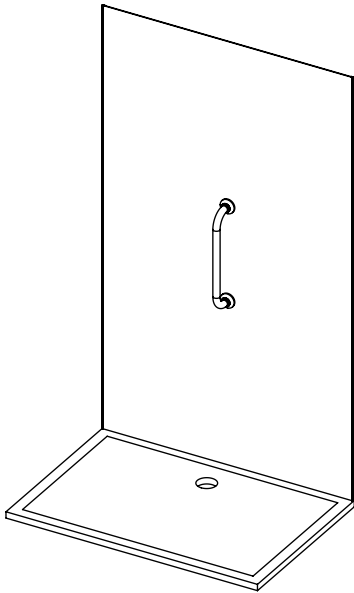


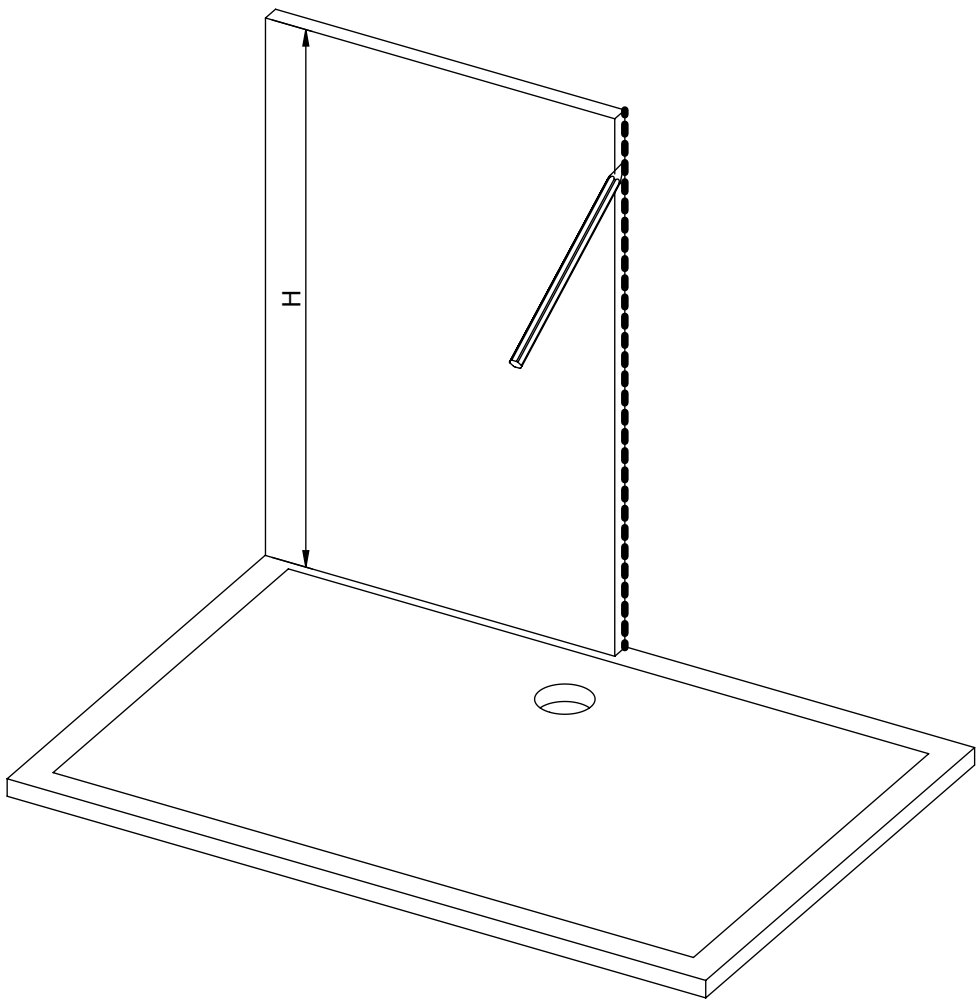
Utiliser un silicone adapté au matériau de chaque support (faïence, acrylique, etc.)
Use a silicone sealant that is intended for the surrounding materials (ceramic, acrylic, etc.)
Usar una silicona adecuada para cada tipo de material (loza, acrílico, etc.)
Utilizzare un silicone adatto a qualsiasi materiale (ceramica, acrilico, ecc.)
Gebruik siliconenkit die geschikt is voor iedere ondergrond (tegelwerk, acryl, etc.)
Für das jeweilige Trägermaterial (Stein, Acryl usw.) geeignetes Silikon verwenden.

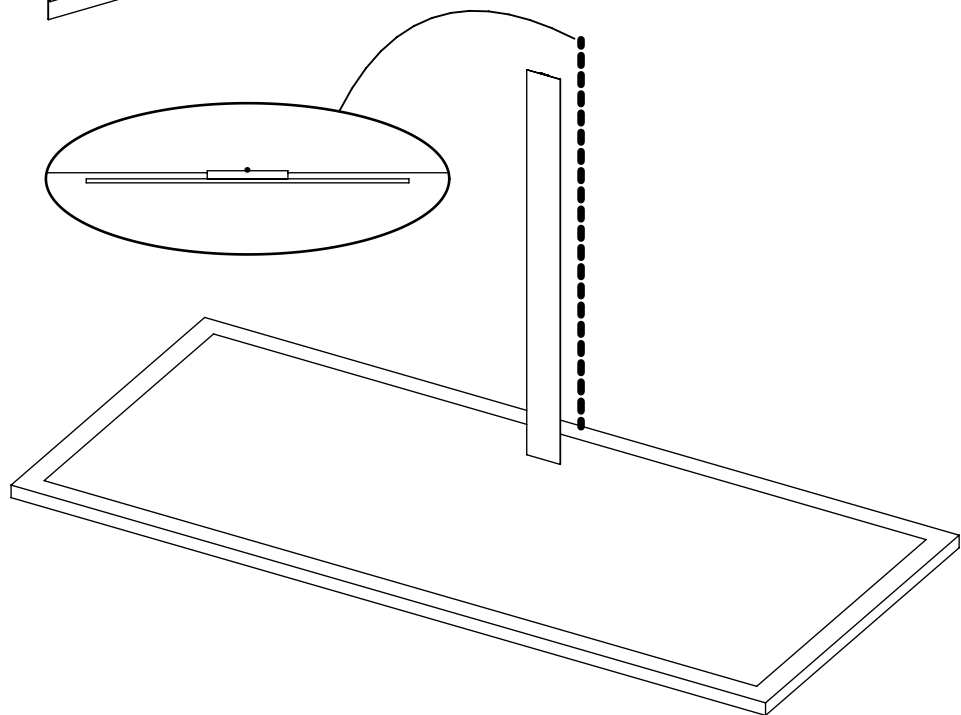
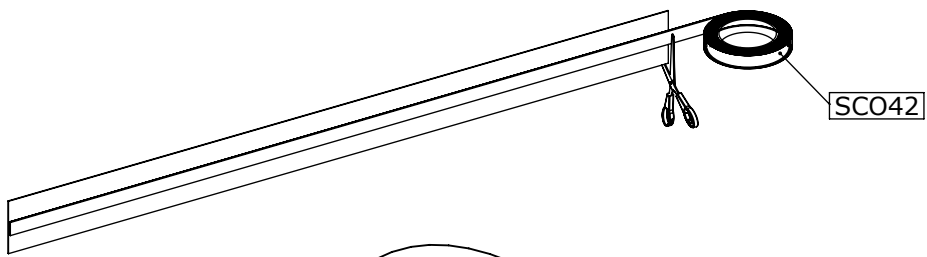
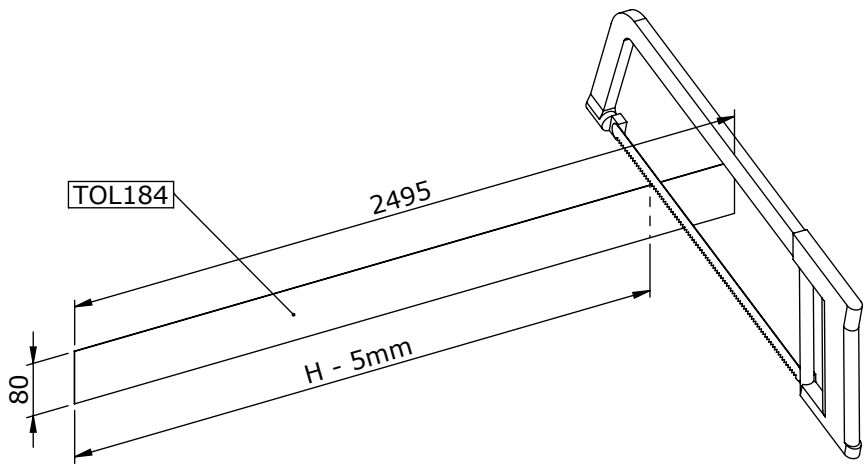


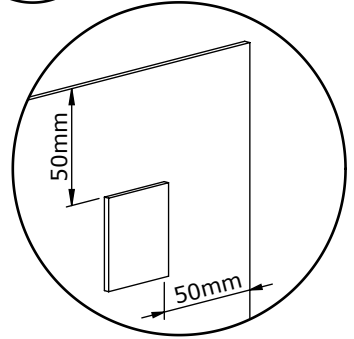
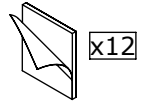
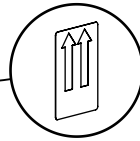
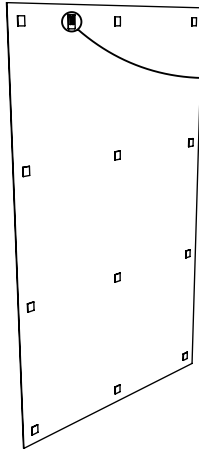
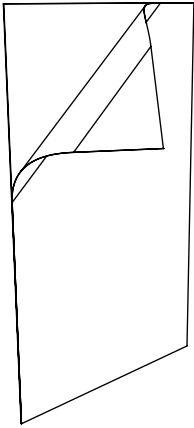
Étanchéité:

La pose doit être réalisée dans les règles de l'art et si possible par un professionnel qualifié afin d'avoir un espace douche totalement étanche. Effectuez un montage à blanc en utilisant des cales de 3mm sous les panneaux de manière à bien les ajuster et de conserver un joint de dilatation.

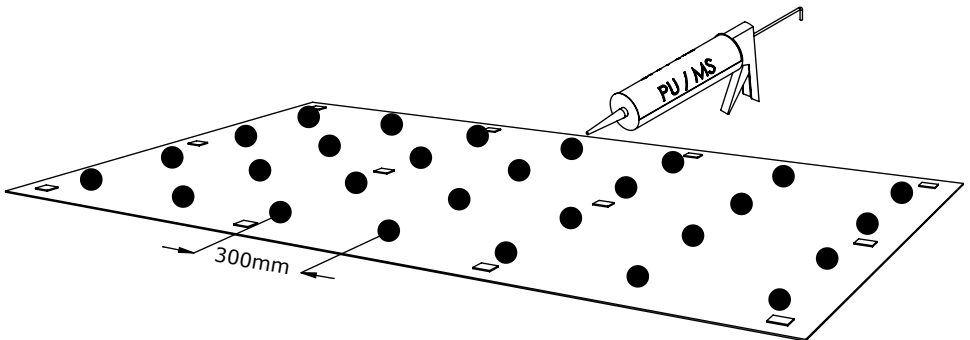
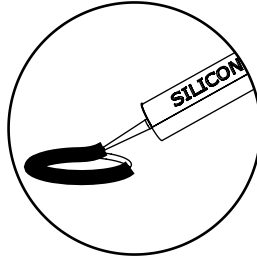
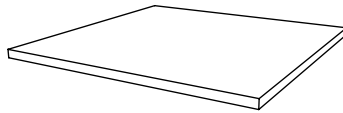
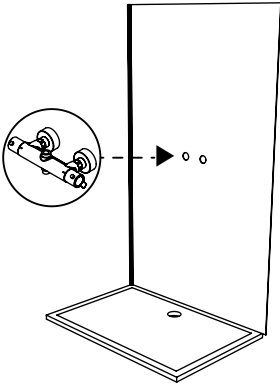


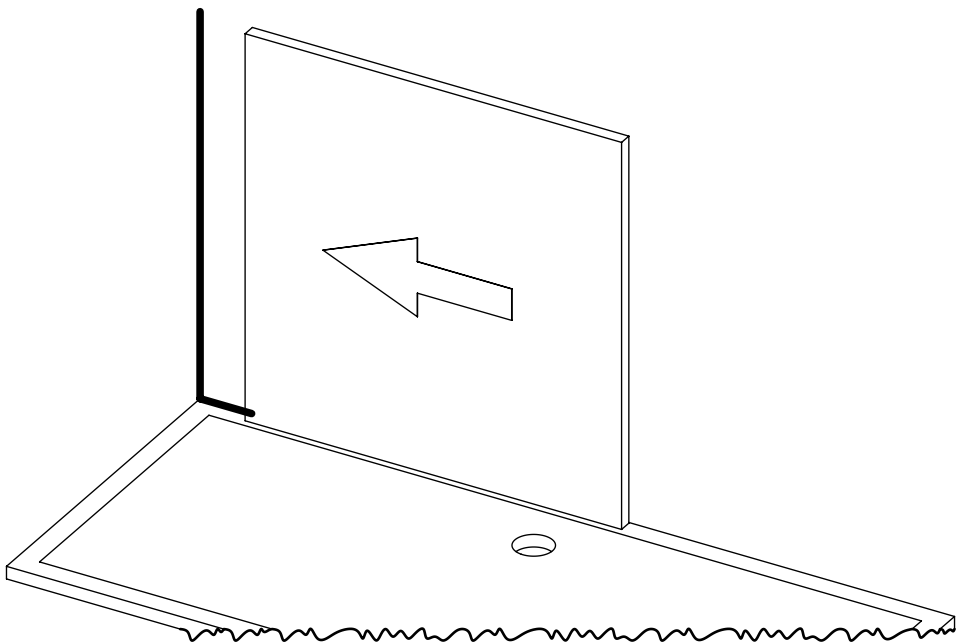
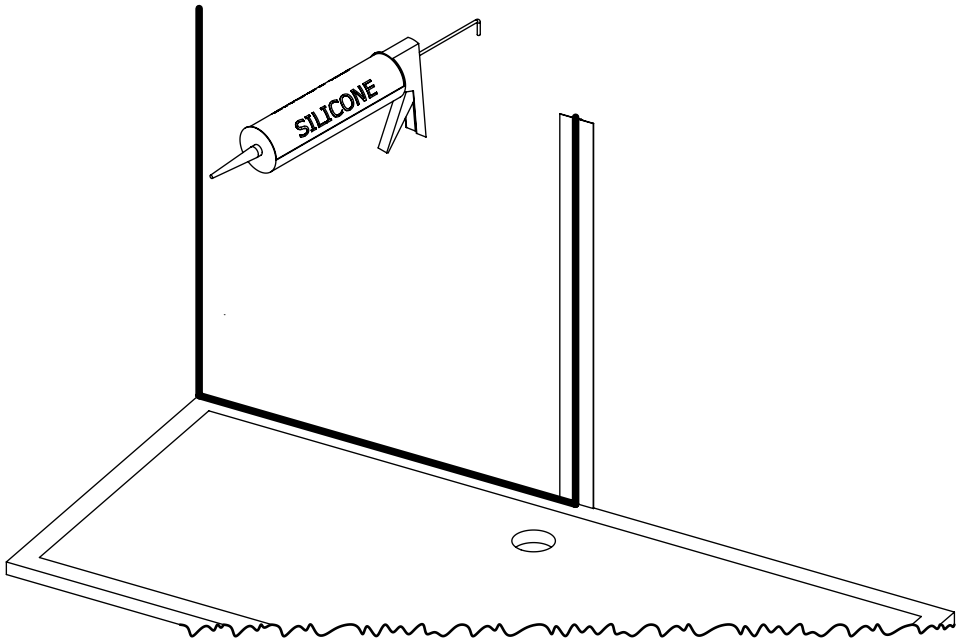


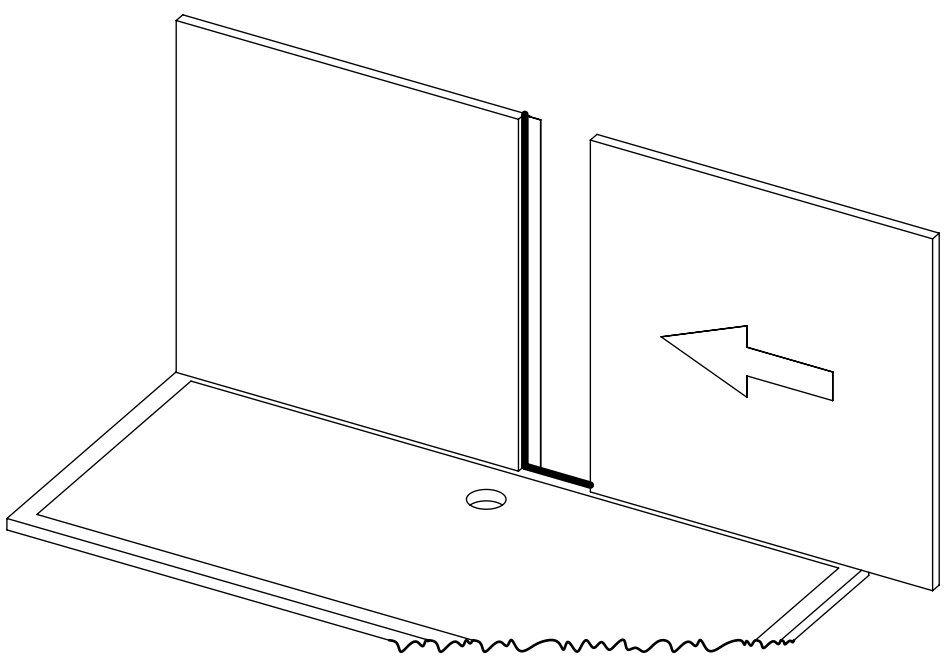
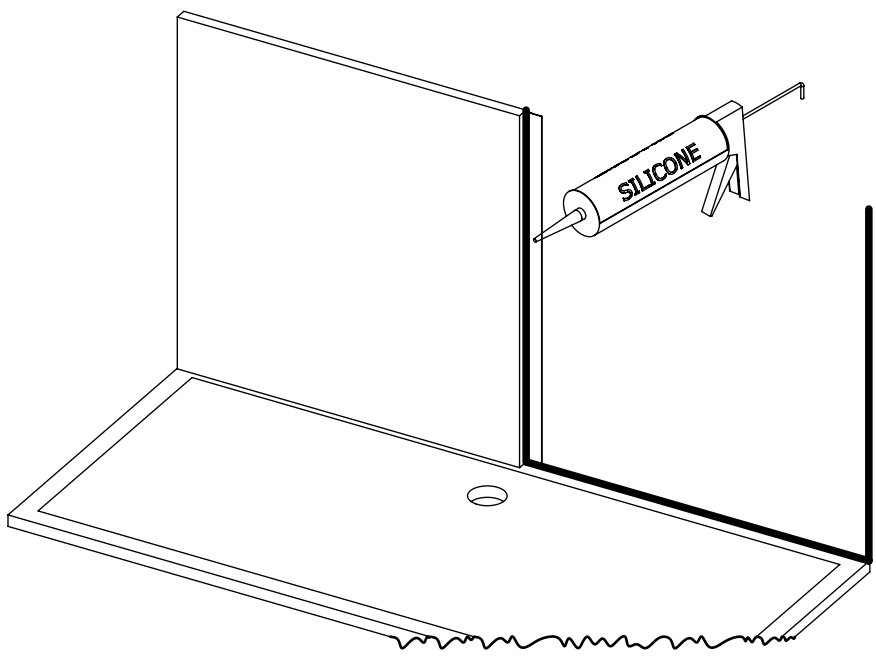




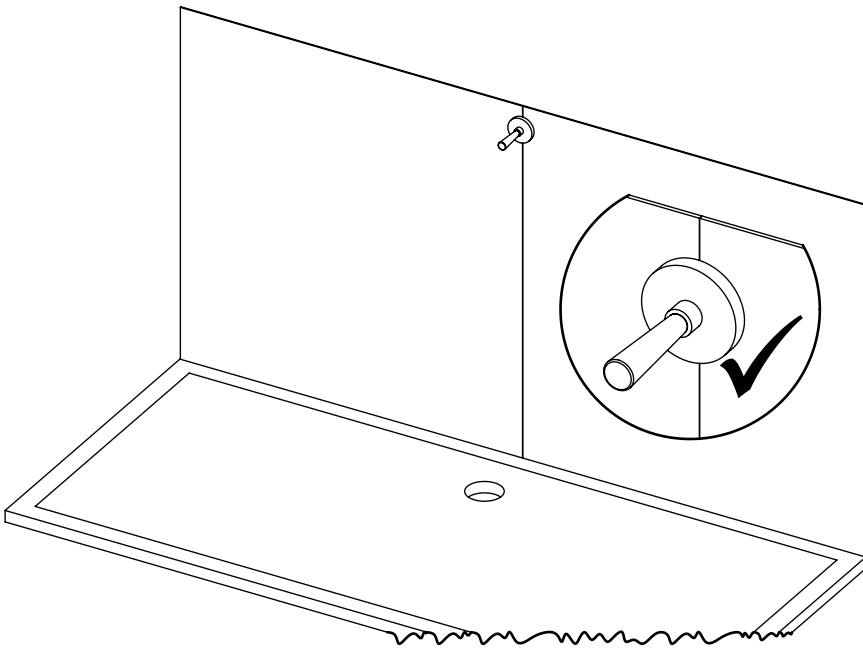
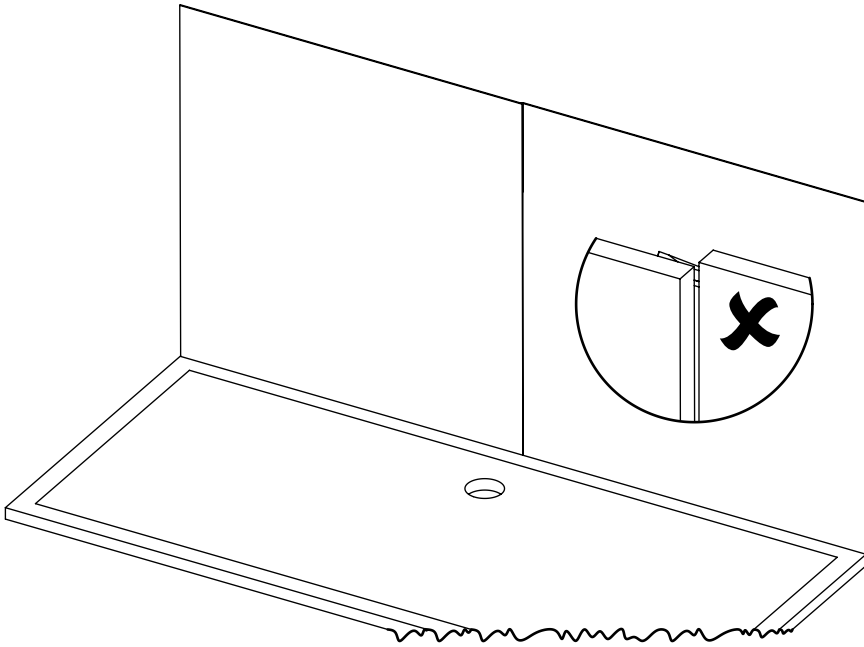
Pour robinetterie

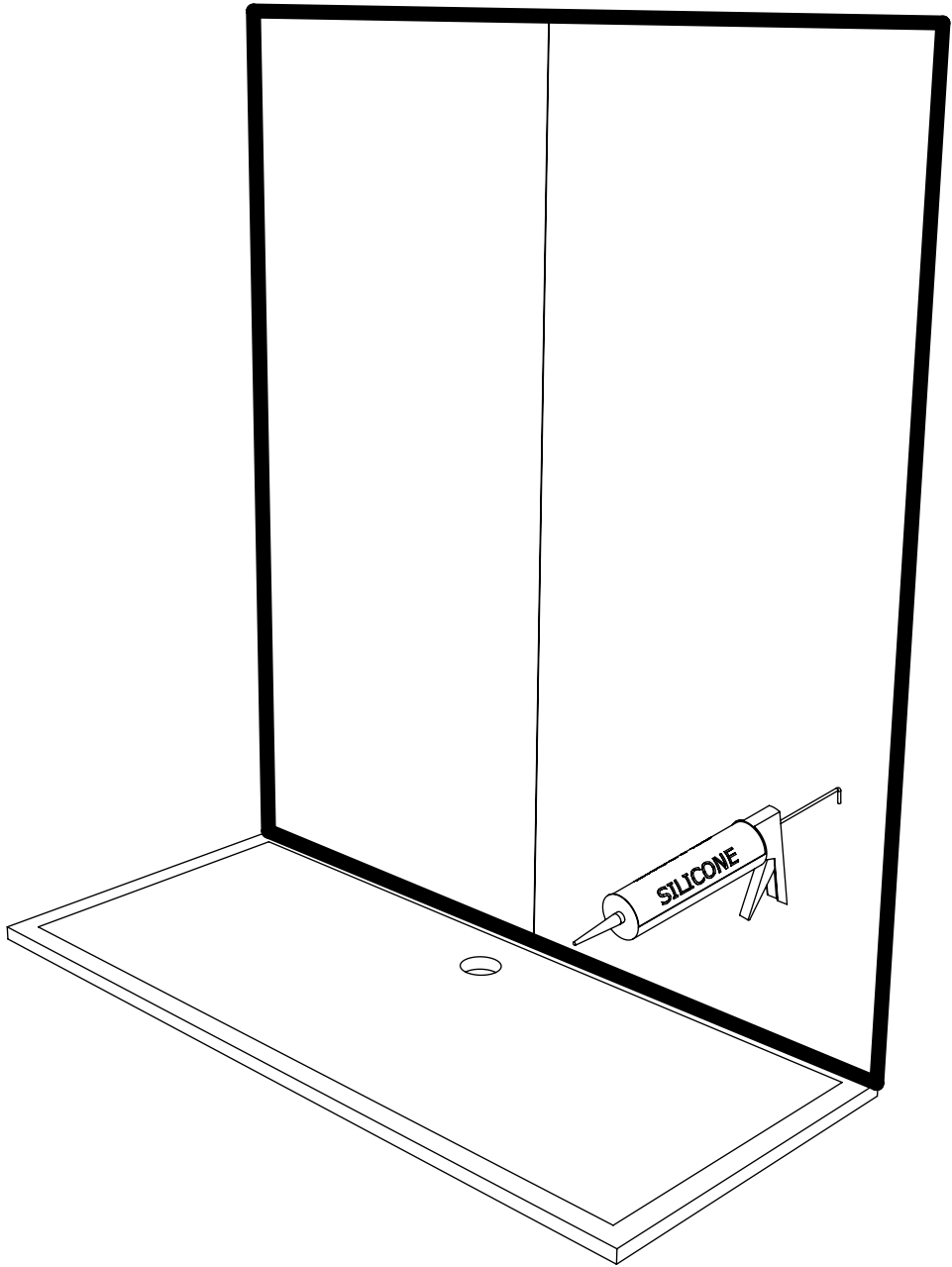






En OPTION







SERVICE APRÈS-VENTE AFTER-SALES SERVICE

FRANCE

+33 (0)2 40 21 29 45

UK

+44 (0)20 8842 0033

IRELAND

+353 04697 33102

DEUTSCHLAND

+49 (0) 6074 / 30928 0

ITALIA

+39 (0382) 6181

ÖSTEREICH

+43 1 710 60 70

SUISSE/SCHWEIZ

+41 (0)32 631 04 74

ESPAÑA

+34 93 544 60 76

NEDERLAND

+31 475 487 100

BELGIQUE/BELGIË

+31 475 487 100

РОССИЯ

+7 495 258-29-51

PORTUGAL

+351 219 112 785