

ENGLISH

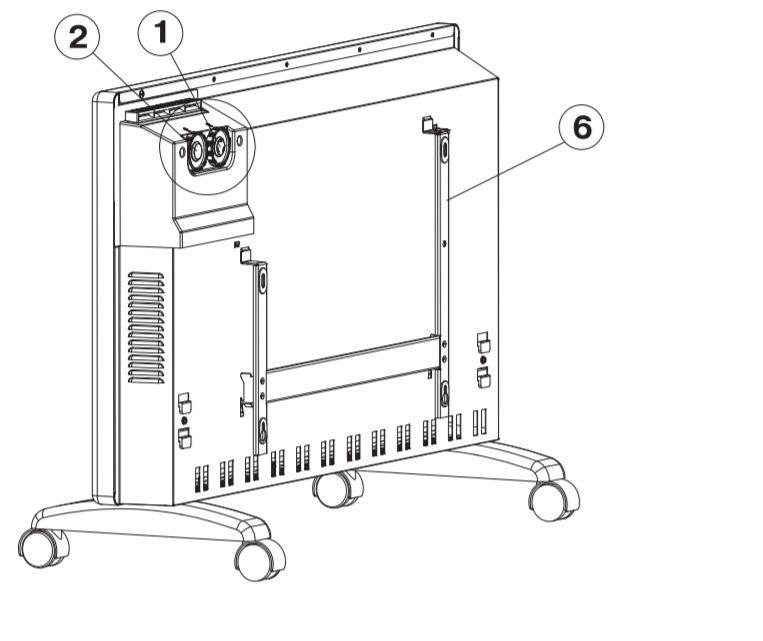
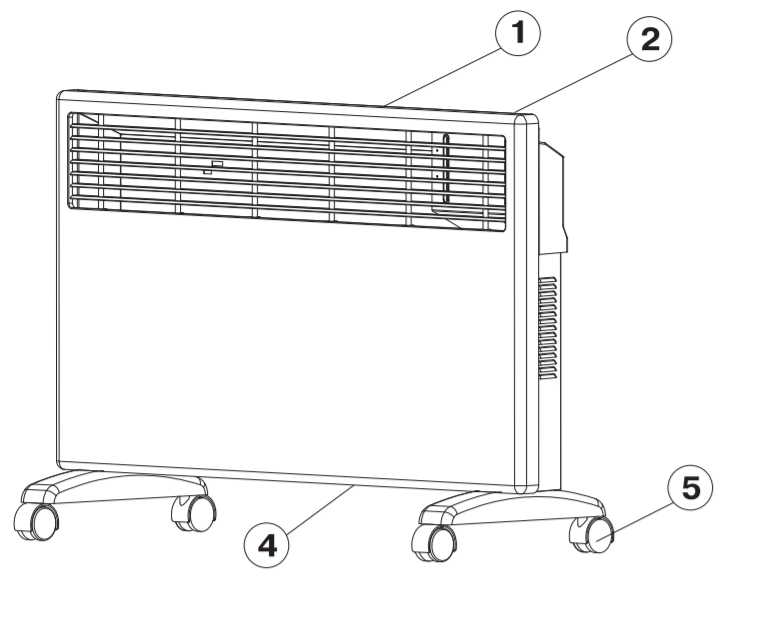
CONNECTOR FAN HEATER

Description

- 1. Thermostat control
2. ON/OFF switch
3. Air outlet grid
4. Air inlet
5. Supporting wheels
6. Mounting bracket

SAFETY MEASURES

Before switching the unit on, read these instructions carefully.
Use the unit only for its intended purposes as stated in this manual.
Before using the appliance for the first time, make sure that the electricity supply corresponds to the voltage of current specified on the housing cord.

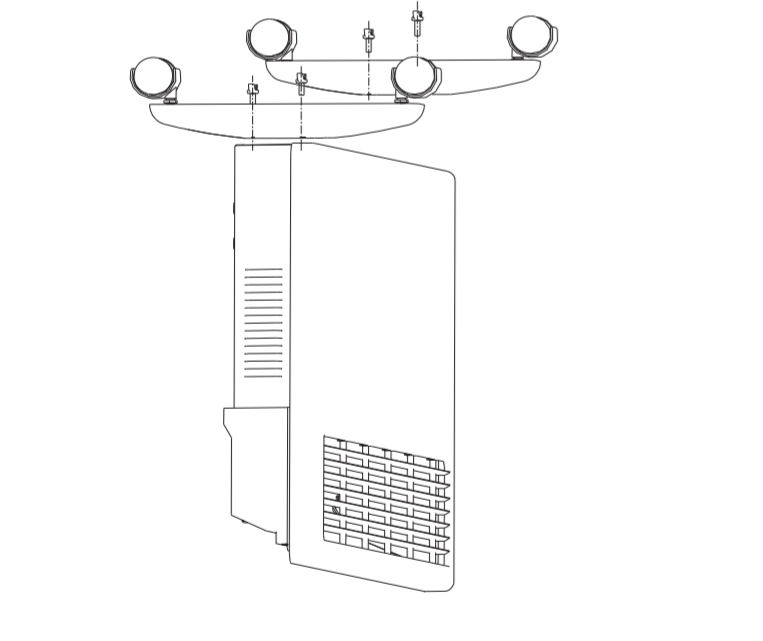


When mounting the unit on the wall, place it in a way that the socket should be below the unit and easy to access.
When mounting the unit on the wall, the distance from the front and upper panels till the objects should be not less than 50 cm.

When mounting the unit on the wall, place it in a way that the socket should be below the unit and easy to access.
When mounting the unit on the wall, the distance from the front and upper panels till the objects should be not less than 50 cm.

Do not use the unit outdoors.
Do not use the unit in the rooms where inflammable substances are kept or used.
Do not cover the unit during its operation.

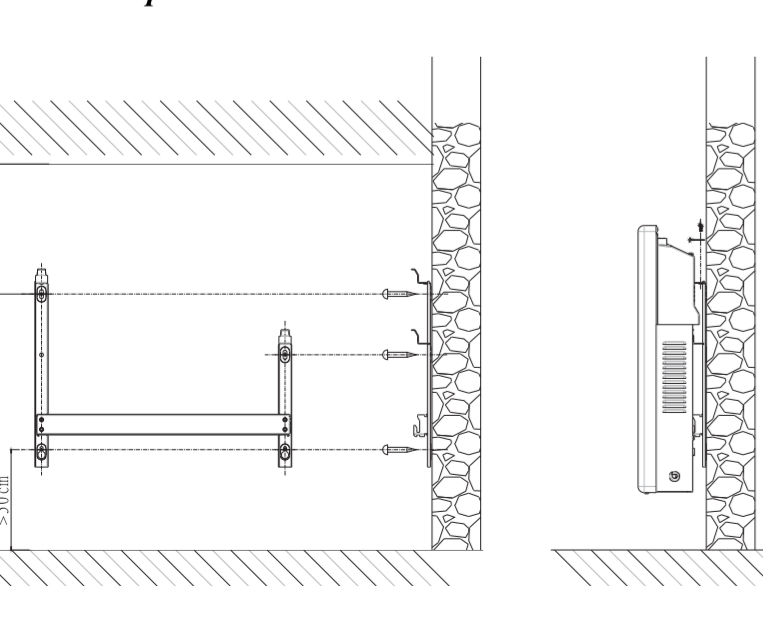
Вариант 1 – Напольная установка



Do not allow children to use the unit as a toy.
Close supervision is necessary when the unit is used near children or disabled persons.
This unit is not intended for usage by children or disabled persons unless they are given all necessary instructions on safety measures and information about danger which can be caused by improper usage of the unit.

Do not touch the power plug with wet hands.
Provide that the power cord does not contact hot surfaces and sharp edges.
Never wind the power cord over the unit.

Вариант 2 – Крепление к стене



When mounting the unit on the wall, place it in a way that the socket should be below the unit and easy to access.
When mounting the unit on the wall, the distance from the front and upper panels till the objects should be not less than 50 cm.

When mounting the unit on the wall, place it in a way that the socket should be below the unit and easy to access.
When mounting the unit on the wall, the distance from the front and upper panels till the objects should be not less than 50 cm.

When mounting the unit on the wall, place it in a way that the socket should be below the unit and easy to access.
When mounting the unit on the wall, the distance from the front and upper panels till the objects should be not less than 50 cm.

Option 2 – Wall-mounted installation

- 1. Thermostat control
2. ON/OFF switch
3. Air outlet grid
4. Air inlet
5. Supporting wheels
6. Mounting bracket

SAFETY MEASURES

Before switching the unit on, read these instructions carefully.
Use the unit only for its intended purposes as stated in this manual.
Before using the appliance for the first time, make sure that the electricity supply corresponds to the voltage of current specified on the housing cord.

When mounting the unit on the wall, place it in a way that the socket should be below the unit and easy to access.
When mounting the unit on the wall, the distance from the front and upper panels till the objects should be not less than 50 cm.

When mounting the unit on the wall, place it in a way that the socket should be below the unit and easy to access.
When mounting the unit on the wall, the distance from the front and upper panels till the objects should be not less than 50 cm.

Do not use the unit outdoors.
Do not use the unit in the rooms where inflammable substances are kept or used.
Do not cover the unit during its operation.

Вариант 1 – Напольная установка

Description

- 1. Thermostat control
2. ON/OFF switch
3. Air outlet grid
4. Air inlet
5. Supporting wheels
6. Mounting bracket

SAFETY MEASURES

Before switching the unit on, read these instructions carefully.
Use the unit only for its intended purposes as stated in this manual.
Before using the appliance for the first time, make sure that the electricity supply corresponds to the voltage of current specified on the housing cord.

When mounting the unit on the wall, place it in a way that the socket should be below the unit and easy to access.
When mounting the unit on the wall, the distance from the front and upper panels till the objects should be not less than 50 cm.

When mounting the unit on the wall, place it in a way that the socket should be below the unit and easy to access.
When mounting the unit on the wall, the distance from the front and upper panels till the objects should be not less than 50 cm.

Do not use the unit outdoors.
Do not use the unit in the rooms where inflammable substances are kept or used.
Do not cover the unit during its operation.

Вариант 1 – Напольная установка

Description

- 1. Thermostat control
2. ON/OFF switch
3. Air outlet grid
4. Air inlet
5. Supporting wheels
6. Mounting bracket

SAFETY MEASURES

Before switching the unit on, read these instructions carefully.
Use the unit only for its intended purposes as stated in this manual.
Before using the appliance for the first time, make sure that the electricity supply corresponds to the voltage of current specified on the housing cord.

When mounting the unit on the wall, place it in a way that the socket should be below the unit and easy to access.
When mounting the unit on the wall, the distance from the front and upper panels till the objects should be not less than 50 cm.

When mounting the unit on the wall, place it in a way that the socket should be below the unit and easy to access.
When mounting the unit on the wall, the distance from the front and upper panels till the objects should be not less than 50 cm.

Do not use the unit outdoors.
Do not use the unit in the rooms where inflammable substances are kept or used.
Do not cover the unit during its operation.

Вариант 1 – Напольная установка

Description

- 1. Thermostat control
2. ON/OFF switch
3. Air outlet grid
4. Air inlet
5. Supporting wheels
6. Mounting bracket

SAFETY MEASURES

Before switching the unit on, read these instructions carefully.
Use the unit only for its intended purposes as stated in this manual.
Before using the appliance for the first time, make sure that the electricity supply corresponds to the voltage of current specified on the housing cord.

When mounting the unit on the wall, place it in a way that the socket should be below the unit and easy to access.
When mounting the unit on the wall, the distance from the front and upper panels till the objects should be not less than 50 cm.

When mounting the unit on the wall, place it in a way that the socket should be below the unit and easy to access.
When mounting the unit on the wall, the distance from the front and upper panels till the objects should be not less than 50 cm.

Do not use the unit outdoors.
Do not use the unit in the rooms where inflammable substances are kept or used.
Do not cover the unit during its operation.

Вариант 1 – Напольная установка

РУССКИЙ

ТЕПЛОПОВТОРИТЕЛЬ КОНВЕКТОРНЫЙ

Описание

- 1. Регулятор термостата
2. Выключатель ON/OFF
3. Решетка выходного воздуха
4. Входное отверстие воздуха
5. Опорные колесики
6. Кабрында для крепления на стене

МЕРЫ БЕЗОПАСНОСТИ

Перед тем как включить прибор, внимательно прочитайте данную инструкцию.
Используйте устройство только по его прямому назначению, как изложено в данной инструкции.

Перед первым включением убедитесь, что напряжение в сети соответствует рабочему напряжению прибора.
Сетевой шнур снабжен «веревкой», включающей ее в розетку, имеющую надежный контакт заземления.

Возбуждение риска возникновения пожара не используйте переноски при подключении прибора к электрической розетке.
Убедитесь, что устройство выключено и отключено от сети.

Установка выключателя (2) в положение «ON/вкл.»
После работы регулятора термостата (1) выключите желаемый уровень нагрева помещения.

Вариант 1 – Напольная установка

ҚАЗАҚ

ЖЫЛУЖЕДЕТКІШ

Суреттеме

- 1. Термостат реттегіші
2. Сөндіргіш ON/OFF
3. Шығатын ауаның торы
4. Ауа кіретін санылау
5. Тіреуші дөңгелекшелер
6. Кабырғада бекіту арналған қронштейн

ҚАУІПСІЗДІК ШАРАЛАРЫ

Қолдануға бейнесіз пайдаланбаңыз, оны пайдалану бойынша нұсқаулықты мұқият оқып шығыңыз.
Құрылғыны пайдалануға кіргізгеннен кейін үнемі қауіпсіздік шараларын сақтаңыз.

Электр желісіне қатты кернеу түсетін уақытта оны ажыратып алыңыз.
Құрылғыны пайдалануға кіргізгеннен кейін үнемі қауіпсіздік шараларын сақтаңыз.

Құрылғыны пайдалануға кіргізгеннен кейін үнемі қауіпсіздік шараларын сақтаңыз.
Құрылғыны пайдалануға кіргізгеннен кейін үнемі қауіпсіздік шараларын сақтаңыз.

Құрылғыны пайдалануға кіргізгеннен кейін үнемі қауіпсіздік шараларын сақтаңыз.
Құрылғыны пайдалануға кіргізгеннен кейін үнемі қауіпсіздік шараларын сақтаңыз.

Вариант 1 – Напольная установка

ROMÂNĂ

TERMOVENTILATOR

Descriere

- 1. Regulatorul temperaturii
2. Comutator ON/OFF
3. Plasa de ieşire a aerului
4. Orificiul de intrare a aerului
5. Roţi de suport
6. Suport pentru montare pe perete

MĂSURI DE SECURITATE

Înainte de a conecta dispozitivul la priză sau la alte surse de alimentare, citiţi cu atenţie această instrucţiune.
Nu utilizaţi dispozitivul doar în scopuri convenite, conform instrucţiunii.

Înainte de conectarea aparatului, asiguraţi-vă că tensiunea în reţeaua electrică corespunde cu tensiunea de lucru a dispozitivului.
Căbul electric este dotat cu o fişă de tip „euro”, conectaţi-o la priză cu contact sigur cu pământ.

Pentru a evita riscul de incendiu nu încercaţi să conectaţi dispozitivul la o priză care nu este prevăzută în planul de instalaţie.
Nu utilizaţi dispozitivul în încăperile cu scădere sub nivelul setat cu ajutorul regulatorului temperaturii (1), dispozitivul se va conecta. După atingerea temperaturii setate dispozitivul va trece în regim de aşteptare.

Înainte de a utiliza dispozitivul în încăperi unde sunt stocate sau se utilizează substanţe uşor inflamabile, asiguraţi-vă că acestea sunt bine închise.
Nu utilizaţi dispozitivul în încăperi unde sunt stocate sau se utilizează substanţe uşor inflamabile.

Вариант 1 – Напольная установка

Вариант 2 – Montare pe perete

Descriere

- 1. Regulatorul temperaturii
2. Comutator ON/OFF
3. Plasa de ieşire a aerului
4. Orificiul de intrare a aerului
5. Roţi de suport
6. Suport pentru montare pe perete

MĂSURI DE SECURITATE

Înainte de a conecta dispozitivul la priză sau la alte surse de alimentare, citiţi cu atenţie această instrucţiune.
Nu utilizaţi dispozitivul doar în scopuri convenite, conform instrucţiunii.

Înainte de conectarea aparatului, asiguraţi-vă că tensiunea în reţeaua electrică corespunde cu tensiunea de lucru a dispozitivului.
Căbul electric este dotat cu o fişă de tip „euro”, conectaţi-o la priză cu contact sigur cu pământ.

Pentru a evita riscul de incendiu nu încercaţi să conectaţi dispozitivul la o priză care nu este prevăzută în planul de instalaţie.
Nu utilizaţi dispozitivul în încăperile cu scădere sub nivelul setat cu ajutorul regulatorului temperaturii (1), dispozitivul se va conecta. După atingerea temperaturii setate dispozitivul va trece în regim de aşteptare.

Înainte de a utiliza dispozitivul în încăperi unde sunt stocate sau se utilizează substanţe uşor inflamabile, asiguraţi-vă că acestea sunt bine închise.
Nu utilizaţi dispozitivul în încăperi unde sunt stocate sau se utilizează substanţe uşor inflamabile.

Вариант 1 – Напольная установка

Вариант 2 – Montare pe perete

Descriere

- 1. Regulatorul temperaturii
2. Comutator ON/OFF
3. Plasa de ieşire a aerului
4. Orificiul de intrare a aerului
5. Roţi de suport
6. Suport pentru montare pe perete

MĂSURI DE SECURITATE

Înainte de a conecta dispozitivul la priză sau la alte surse de alimentare, citiţi cu atenţie această instrucţiune.
Nu utilizaţi dispozitivul doar în scopuri convenite, conform instrucţiunii.

Înainte de conectarea aparatului, asiguraţi-vă că tensiunea în reţeaua electrică corespunde cu tensiunea de lucru a dispozitivului.
Căbul electric este dotat cu o fişă de tip „euro”, conectaţi-o la priză cu contact sigur cu pământ.

Pentru a evita riscul de incendiu nu încercaţi să conectaţi dispozitivul la o priză care nu este prevăzută în planul de instalaţie.
Nu utilizaţi dispozitivul în încăperile cu scădere sub nivelul setat cu ajutorul regulatorului temperaturii (1), dispozitivul se va conecta. După atingerea temperaturii setate dispozitivul va trece în regim de aşteptare.

Înainte de a utiliza dispozitivul în încăperi unde sunt stocate sau se utilizează substanţe uşor inflamabile, asiguraţi-vă că acestea sunt bine închise.
Nu utilizaţi dispozitivul în încăperi unde sunt stocate sau se utilizează substanţe uşor inflamabile.

Вариант 1 – Напольная установка



