

Tipo - Type - Modèle	A	A1	A2	B	B1	B2	C	D	F	Lmax	d1	N	O	P	R
AV605	80	14,5	51	60	14,5	31	12	30	12	6000	6	26,5	6	14	33
AV608	90	16	58	70	15	40	15	30	12	6000	6	30	6	14	33

Tipo Type Modèle	Componenti - Components - Composants			Carichi - Load - Charge (N)				
	Guida - Guide Glissière	Carrello - Trolley Chariot	Rotelle - Wheels Roulettes	Fa (N)	Fr (N)	Mx (Nm)	My (Nm)	Mz (Nm)
AV605	V6	M605	C5/17 + E5/17	424	1020	7,42	6,57	15,81
AV608	V6	M608	C8/24 + E8/24	680	1740	11,9	13,6	64,80

IT

Il sistema AV6 è composto da due barre di acciaio ø6 temprate e rettificate h7, alloggiato dentro un profilo d'alluminio e bloccate per mezzo di rullatura deformando la parte superiore del profilo.

Il sistema AV6 nasce dall'esigenza di avere un prodotto di ridotte dimensioni ma con la stabilità di un carrello a quattro rotelle.

In mezzzeria e per tutta la lunghezza una sottile righetta indica dove eseguire la foratura di ancoraggio alla struttura.

Le guide vengono fornite tagliate nella misura richiesta fino a una lunghezza massima di 6000 mm.

Il sistema viene fornito completo di carrelli, rotelle concentriche ed eccentriche.

Il montaggio è a cura dell'acquirente per consentire le necessarie ulteriori lavorazioni.

EN

The AV6 system consists of two tempered and rectified steel bars ø6 h7, housed in an aluminum profile and secured in place by rolling which deforms the top part of the profile.

The AV6 system was created to provide a small product with the stability of a carriage on four wheels.

A thin line indicating where to drill holes for anchoring the structure runs along the entire length of the centre line.

The guides are supplied already cut to the length requested, up to a maximum length of 6000 mm.

The system is supplied complete with carriages, concentric and eccentric wheels.

The system is to be installed by the customer so that any further work necessary can be done.

FR

Le système AV6 se compose de deux barres en acier ø6 trempé et rectifiées h7, logées dans un profil en aluminium et bloquées par un roulage en déformant la partie supérieure du profil.

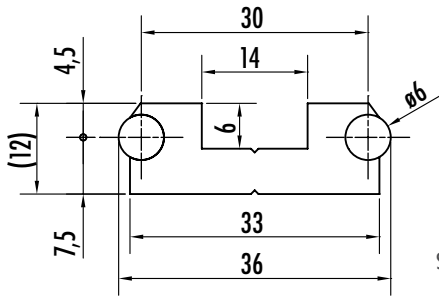
Le système AV6 naît de l'exigence d'avoir un produit aux dimensions réduites mais avec la stabilité d'un chariot à quatre roulettes.

Dans la ligne médiane et sur toute la longueur, une règlette indique où réaliser le perçage d'ancrage à la structure.

Les glissières sont fournies coupées dans la mesure demandée jusqu'à une longueur maximum de 6 000 mm.

Le système est fourni avec les chariots, roulettes concentriques et excentriques.

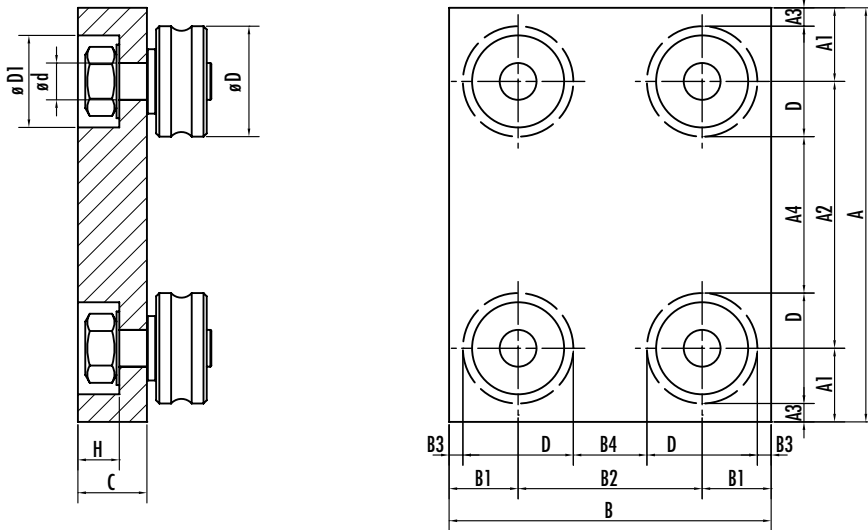
Le montage est réalisé par l'acheteur pour permettre les usinages supplémentaires nécessaires



SCALA - SCALE - ECHELLE 1:1

Guida - Guide Glissière	Peso - Weight Poids (kg/m)	Momento d'inerzia - Moment of inertia - Moment d'inertie LX (cm ⁴)	LY (cm ⁴)
V6	1,15	3,71	0,35

CARRELLO - TROLLEY - CHARIOT



Tipo - Type - Modelle	A	A1	A2	A3*	A4*	B	B1	B2	B3*	B4*	C	dH10	D	D1	H	Peso - Weight - Poids (kg)	
																Ac	Al
M605	80	14,5	51	6	34	60	14,5	31	6	14	12	5	17	16	7	0,40	0,14
M608	90	16	58	4	34	70	15	40	3	16	15	8	24	20	9	0,63	0,22

* Quote indicative in funzione della regolazione dell'eccentrico - Values given as an approximate guide and varying depending on eccentric adjustment - Dimensions indicatives en fonction du réglage de l'excentrique

IT

I carrelli, sempre pronti a magazzino, si adattano alla maggior parte delle applicazioni. Dove si rendesse necessario costruire un carrello apposito possiamo costruirlo a disegno o qualora voglia costruirlo il cliente è possibile fornire solo la guida e le rotelle.

EN

The trolleys, always in stock, are suited to most applications. If a trolley has to be manufactured specially, we can build one per customer specifications or if the customer wants to build it himself, we can supply just the guide and wheels.

FR

Toujours disponibles en magasin, les chariots s'adaptent à la plupart des applications. S'il s'avère nécessaire de fabriquer un chariot spécial, nous pouvons le réaliser d'après un plan et, si le client désire le fabriquer lui-même, il est également possible de ne fournir que la glissière et les roulettes.

COME SI ORDINA IL SISTEMA "AV6" - HOW TO ORDER THE "AV6" SYSTEM - COMMENT COMMANDER LE SYSTÈME "AV6"

SISTEMA COMPLETO - WHOLE SYSTEM - SYSTEME COMPLETE

Sistema System Système	Tipo Type Modelle	Lunghezza Lenght Longueur
AV	605	L=

Guida + Carrello + Rotelle
Guide + Trolley + Wheels
Glissière + Chariot + Roulette

COMPONENTI - COMPONENTS - COMPOSANTS

Tipo Type Modelle	Lunghezza Lenght Longueur	Carrello Trolley Chariot	Materiale Material Materiau	Rotella Wheel Roulette
V6	L=	M 605	AL	C5/17 - E5/17

1) AL = alluminio / aluminum / aluminium AC = acciaio / steel / acier