

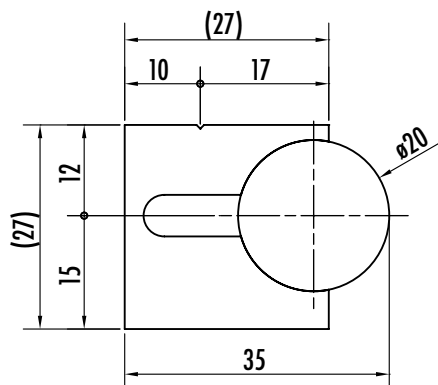
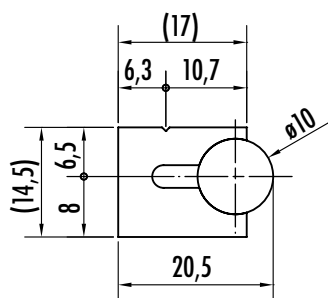
GUIDA - GUIDE - GLISSIÈRE S10

Tipo - Type - Modèle	Rotelle - Wheels - Roulettes	I	T	C	F	L	L1	S*	Quote minime - Minimum dimensions - Dimensions minimales			
									B	B1	B2	A1
AS 106	C106 + E106	14,5	15,5	10	14,5	17	20,5	1,5	51	12	27	12
AS 208	C208 + E208	18	15,5	15	14,5	17	20,5	2,5	67	16	35	16
AS 208 R	C208R + E208R	18	15,5	20	14,5	17	20,5	2,5	67	16	35	16
AS 210	C210 + E210	22	15,5	20	14,5	17	20,5	5	77	17,5	40	20

GUIDA - GUIDE - GLISSIÈRE S20

Tipo - Type - Modèle	Rotelle - Wheels - Roulettes	I	T	C	F	L	L1	S*	Quote minime - Minimum dimensions - Dimensions minimales			
									B	B1	B2	A1
AS 312	C312 + E312	28	25	20	27	27	35	1	91	22	47	22
AS 316	C316 + E316	28	25	25	27	27	35	6,5	91	22	47	22
AS 416	C416 + E416	35	25	25	27	27	35	6,5	123	30	63	30
AS 416 R	C416R + E416R	35	25	25	27	27	35	6,5	123	30	63	30
AS 420	C420 + E420	35	25	25	27	27	35	6,5	123	30	63	30

\* Distanza minima: può aumentare con l'interposizione di rondelle di spessoramento fra il carrello e la rotelle - Minimum distance: it can be increased by inserting shimming washers between trolley and wheel  
 Distance minimale : elle peut augmenter si l'on interpose des rondelles de calage entre le chariot et la roulette.



SCALA - SCALE - ECHELLE 1:1

Guida - Guide - Glissière	Peso - Weight - Poids [kg/m]	Momento d'inerzia - Moment of inertia - Moment d'inertie LX (cm <sup>4</sup> )	LY (cm <sup>4</sup> )
S10	1,1	0,8	0,44
S20	3,3	6,98	4,63

## IT

Nel sistema "AS" si può arrivare a determinare le quote A;D;D1; solo dopo aver stabilito la quota X necessaria.

Questo sistema è utile quando è necessario aumentare o ridurre l'interasse D fra le guide, o si vuole disporre della luce libera tra le guide.

Questo sistema richiede che si curi bene il parallelismo fra le guide, e ciò si può ottenere per mezzo di dime, (semplici parallelepipedi di metallo) da usare all'atto della foratura e del serraggio delle viti (fig. 1); oppure eseguendo due fresature alla distanza voluta (fig.2).

Questo sistema si può usare sia con barre montate verso l'interno (fig.1) che verso l'esterno (fig.2).

## EN

In the "AS" system, values A;D;D1 can only be determined once you have established the required X value.

This system is useful when the centre-to-centre distance D between the guides is to be increased or decreased, or when you want a clear space between the guides.

Use of this system entails carefully aligning the guides parallel, which can be done with the aid of templates (simple metal parallelepipeds) to be used when making holes and tightening screws (fig. 1), or by milling two marks at the desired distance (fig. 2).

This system can be used with bars fitted either on the inside (fig. 1) or on the outside (fig. 2).

## FR

Dans le système "AS", il est possible de déterminer les cotes A;D;D1; uniquement après avoir établi la cote X nécessaire. Ce système est utile lorsqu'il est nécessaire d'augmenter ou de réduire l'entraxe D entre les glissières, ou lorsque l'on désire disposer un espace libre entre les glissières.

Ce système exige que l'on règle bien le parallélisme entre les glissières. Pour ce faire, il est nécessaire de recourir à l'emploi de gabarits (simples parallélépipèdes de métal) que l'on doit utiliser au moment du perçage et du serrage des vis (fig. 1) ou en exécutant deux fraisages à la distance voulue (fig. 2).

Ce système peut être utilisé avec des barres montées aussi bien vers l'intérieur (fig. 1) que vers l'extérieur (fig. 2).

## COME SI ORDINA IL SISTEMA "AS" - HOW TO ORDER THE "AS" SYSTEM - COMMENT COMMANDER LE SYSTÈME "AS"

Data l'elevata componibilità del sistema i componenti vanno ordinati sempre separatamente

Since this system is highly sectional its components must be ordered separately as follows

Compte tenu du caractère extrêmement modulaire du système, ses composants se commandent séparément de la manière suivante

## COMPONENTI - COMPONENTS - COMPOSANTS

Guida Guide Glissières	Tipo Type Modelle	Lunghezza Length Longueur	Carrello <sup>1</sup> Trolley Chariot	Materiale <sup>2</sup> Material Materiau	Rotella Wheel Roulette
S	10	L=	M 312	AL	C312 - E312

1) solo per modello standard (vedi pag. 23-25)/ only for standard model (see page 23-25)/ uniquement pour le modèle standard (voir page 23-25)

2) AL = alluminio / aluminum / aluminium AC = acciaio / steel / acier