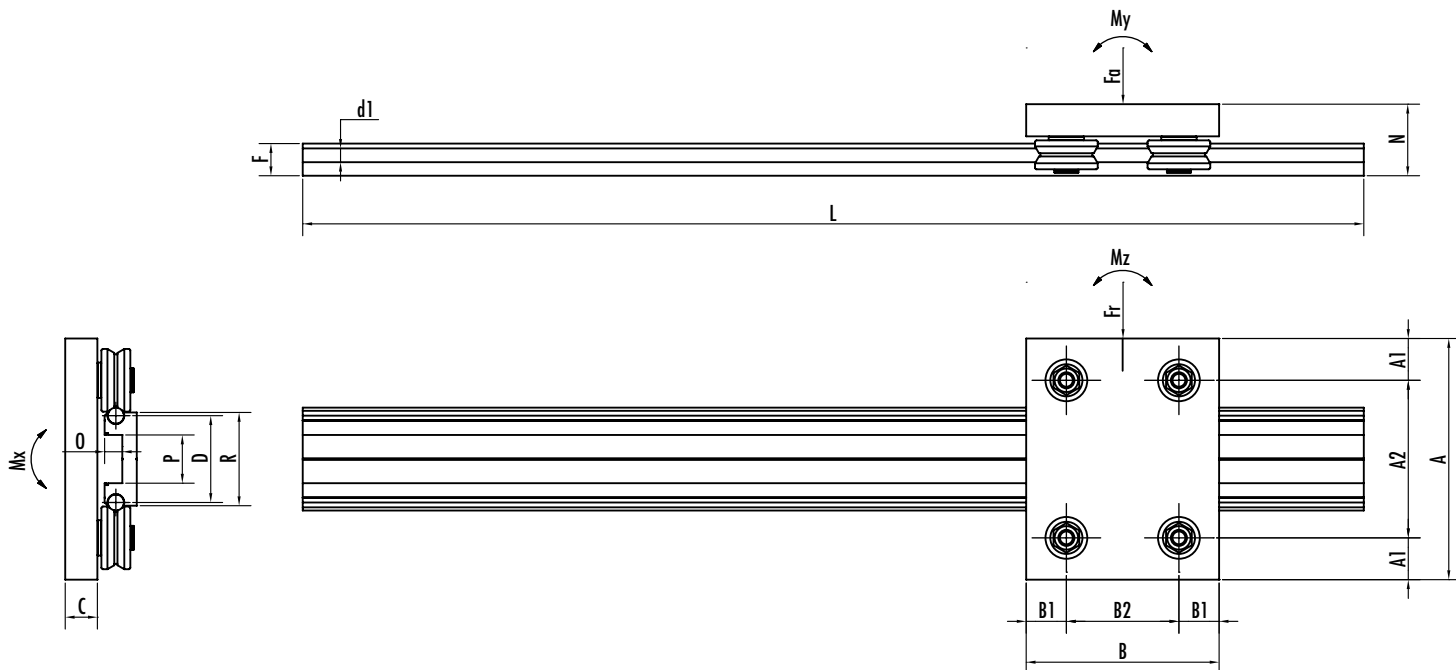
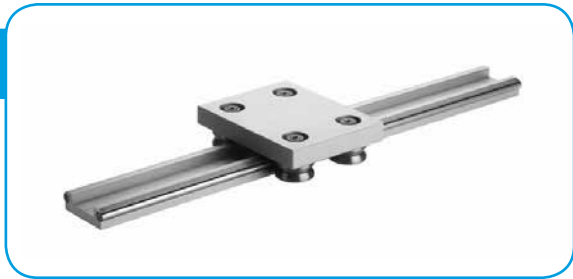


SISTEMA AV - AV SYSTEM - SYSTÈME AV



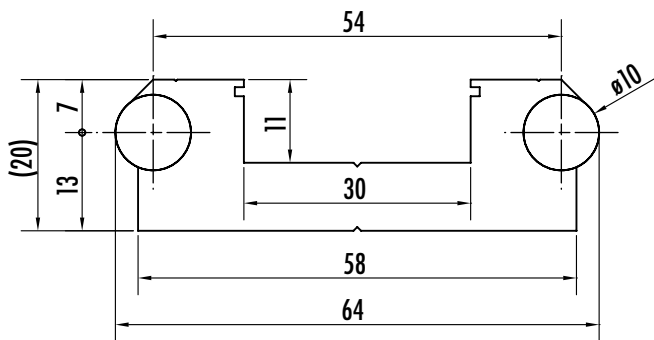
Tipo - Type - Modèle	A	A1	A2	B	B1	B2	C	D	F	Lmax	d1	N	P	O	R
AV 106	120	18,5	83	80	19,5	41	10	54	20	6000	10	31	30	11	58
AV 208	140	25	90	120	25	70	15	54	20	6000	10	37	30	11	58
AV 208 R	140	25	90	120	25	70	20	54	20	6000	10	42	30	11	58
AV 210	150	26	98	120	25	70	20	54	20	6000	10	44	30	11	58
AV 312	180	27	126	150	30	90	20	70	30	6000	20	51	35	17	75
AV 316	180	27	126	150	30	90	25	70	30	6000	20	61,5	35	17	75
AV 416	200	30	140	180	40	100	25	70	30	6000	20	61,5	35	17	75
AV 416 R	200	30	140	180	40	100	25	70	30	6000	20	61,5	35	17	75
AV 420	200	30	140	180	40	100	25	70	30	6000	20	61,5	35	17	75

GUIDA - GUIDE - GLISSIÈRE V10

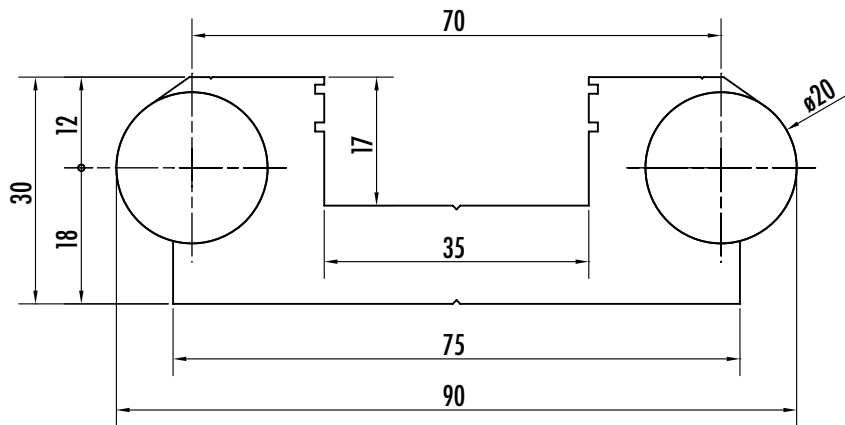
Tipo - Type - Modèle	COMPONENTI - COMPONENTS - COMPOSANTS		CARICHI - LOAD - CHARGE (N)				
	Carrello - Trolley - Chariot	Rotelle - Wheels - Roulettes	Fa (N)	Fr (N)	Mx (Nm)	My (Nm)	Mz (Nm)
AV 106	M106	C106 + E106	800	400	37,8	24,6	12,3
AV 208	M208	C208 + E208	1600	2000	49,6	56	70
AV 208 R	M208R	C208R + E208R	2400	2600	74,4	84	91
AV 210	M210	C210 + E210	2400	2600	79,2	84	91

GUIDA - GUIDE - GLISSIÈRE V20

Tipo - Type - Modèle	COMPONENTI - COMPONENTS - COMPOSANTS		CARICHI - LOAD - CHARGE (N)				
	Carrello - Trolley - Chariot	Rotelle - Wheels - Roulettes	Fa (N)	Fr (N)	Mx (Nm)	My (Nm)	Mz (Nm)
AV 312	M312	C312 + E312	3200	3200	139,2	144	144
AV 316	M316	C316 + E316	6400	7000	278,4	288	315
AV 416	M416	C416 + E416	6400	7000	278,4	320	350
AV 416 R	M416	C416R + E416R	17200	8600	748,2	860	430
AV 420	M420	C420 + E420	20000	15700	870	1000	785



SCALA - SCALE - ECHELLE 1:1



Guida - Guide Glissière

Peso - Weight - Poids (kg/m)

Momento d'inerzia - Moment of inertia - Moment d'inertie

LX (cm⁴)LY (cm⁴)

V10

3,08

33,03

2,63

V20

8,20

134,61

12,88

IT

Il sistema AV differisce da quello AD nella maniera di fissaggio delle barre d'acciaio e nella dimensione della cava O x P.

Lo studio di un particolare profilo ha permesso l'eliminazione delle viti di fissaggio e la chiusura delle barre d'acciaio avviene per mezzo di rullatura. Deformando la parte superiore del profilo e seguendo determinate procedure si ottiene un corretto bloccaggio. Nella guida V20 viene impiegato anche un particolare adesivo bi-componente che garantisce la tenuta delle barre d'acciaio a carichi elevati.

In mezzzeria e per tutta la lunghezza una sottile righetta indica dove eseguire la foratura di ancoraggio alla struttura.

Le guide vengono fornite tagliate nella misura richiesta fino a una lunghezza massima di 6000 mm. Il sistema AV non è giuntabile

Il sistema viene fornito completo di carrelli, rotelle concentriche ed eccentriche.

Il montaggio è a cura dell'acquirente per consentire le necessarie ulteriori lavorazioni.

EN

The AV system differs from the AD system in the way in which the steel bars are anchored, and the dimension of the slot O x P.

The development of a special profile has made it possible to eliminate the anchoring screws and the steel bars are secured by rolling. The bars are anchored correctly through deforming the top part of the profile and following certain procedures.

In the V20 guide, a special bi-component adhesive is also used which ensures that the steel bars are held securely under heavy loads.

Running along the middle for the entire length is a slim ruler indicating where holes must be made for fastening the bars to the frame.

Guides are supplied cut to the requested size, up to 6,000 mm in length.

The AV system is not expandable

The system comes complete with trolleys concentric and eccentric wheels.

Assembly is left to the purchaser so that he can perform any necessary additional machining.

FR

Le système AV diffère du système AD dans la fixation des barres d'acier et dans la dimension du creux O x P. L'étude d'un profil particulier a permis l'élimination des vis de fixation et la fermeture des barres d'acier se fait au moyen du roulage. En déformant la partie supérieure du profil et en suivant certaines procédures, on obtient un blocage correct.

Pour la glissière V20, on utilise également une colle bi composante particulière qui garantit la tenue des barres d'acier à charges élevées.

Au milieu et sur toute la longueur, une ligne mince indique où les trous nécessaires à l'ancrage de la structure doivent être exécutés.

Les glissières sont coupées à la mesure demandée, jusqu'à une longueur maximum de 6000 mm. Le système AV n'est pas assemblable.

Le système est livré muni de chariots, roulettes concentriques et excentriques.

Le montage est à la charge du client, de façon à permettre d'exécuter les opérations complémentaires nécessaires.

COME SI ORDINA IL SISTEMA "AV" - HOW TO ORDER THE "AV" SYSTEM - COMMENT COMMANDER LE SYSTÈME "AV"

SISTEMA COMPLETO - WHOLE SYSTEM - SYSTEME COMPLETE

Sistema System Système	Tipo Type Modelle	Lunghezza Lenght Longueur
AV	312	L=

Guida + Carrello + Rotelle

Guide + Trolley + Wheels

Glissière + Chariot + Roulette

COMPONENTI - COMPONENTS - COMPOSANTS

Guida Guide Glissières	Tipo Type Modelle	Lunghezza Lenght Longueur
V	20	L=

Carrello
Trolley
ChariotMateriale¹
Material
Materiau

M 312

AL

Rotella
Wheel
Roulette

C312 - E312

1) AL = alluminio / aluminum / aluminium AC = acciaio / steel / acier