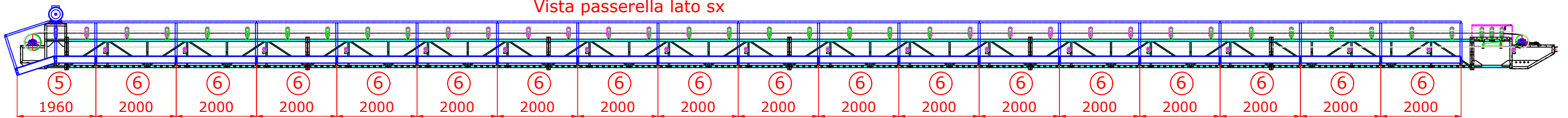
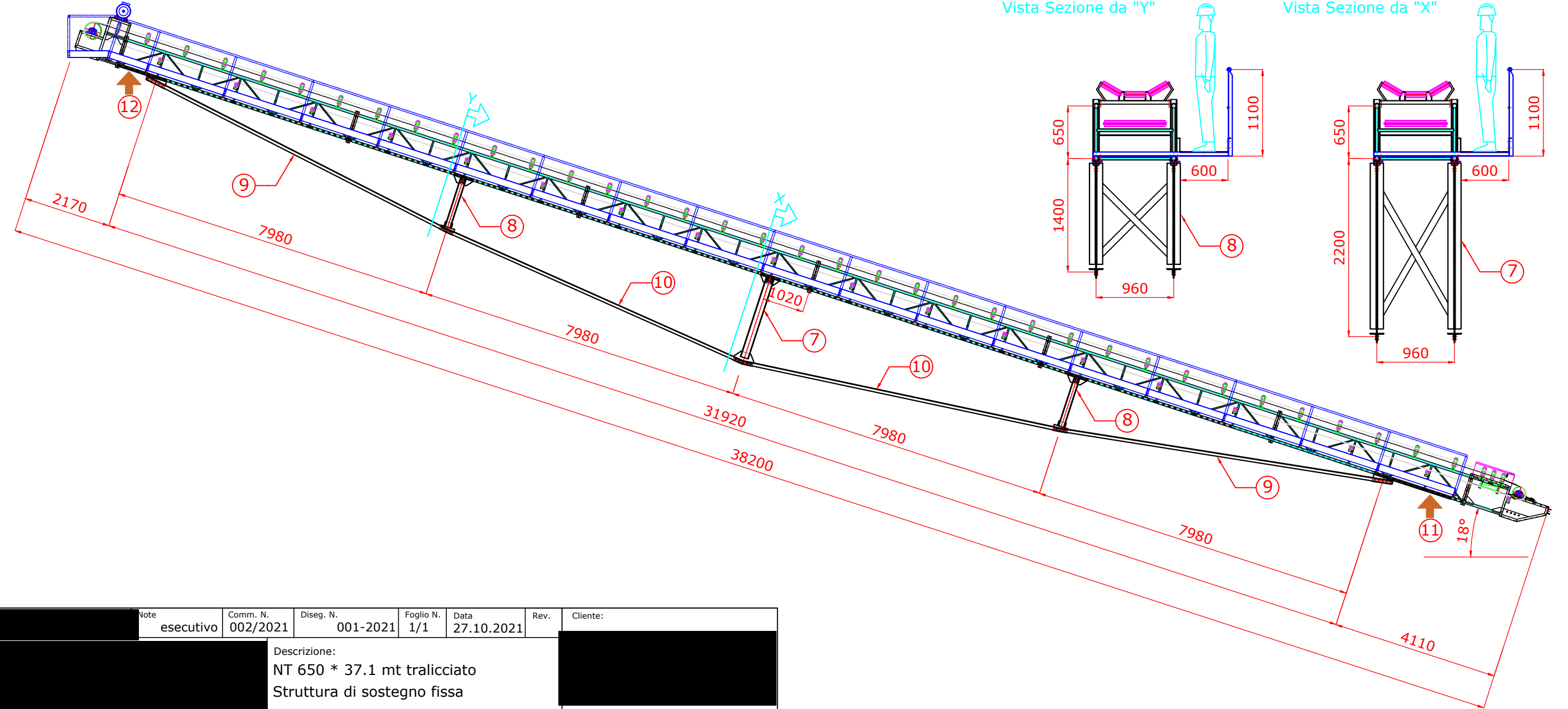
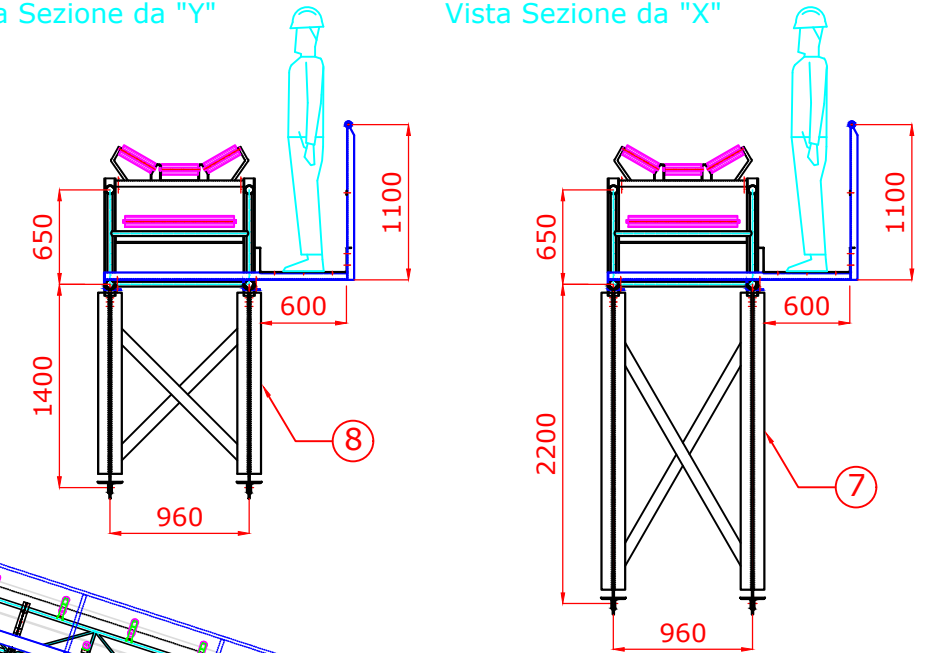


Vista passerella lato sx

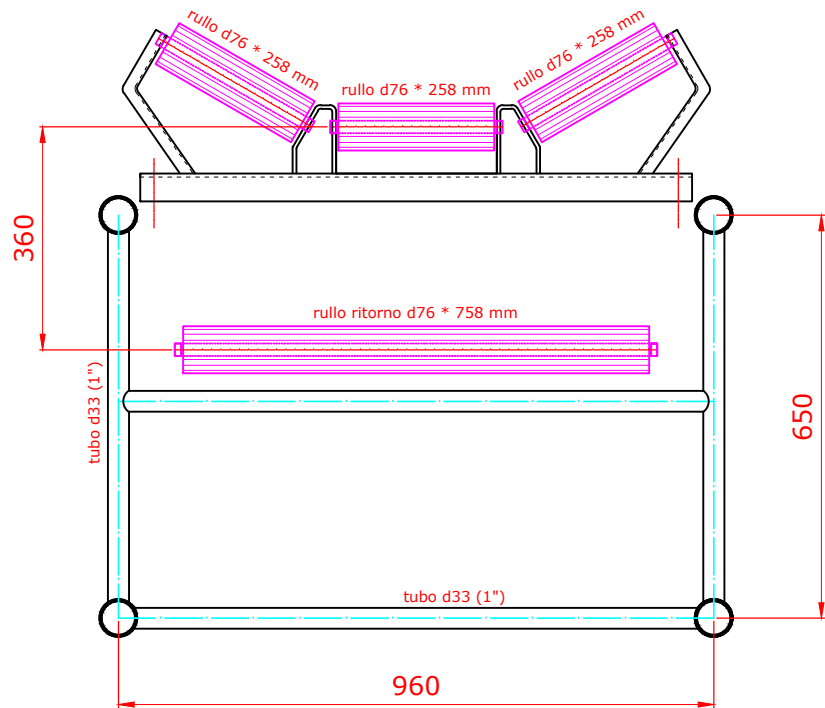
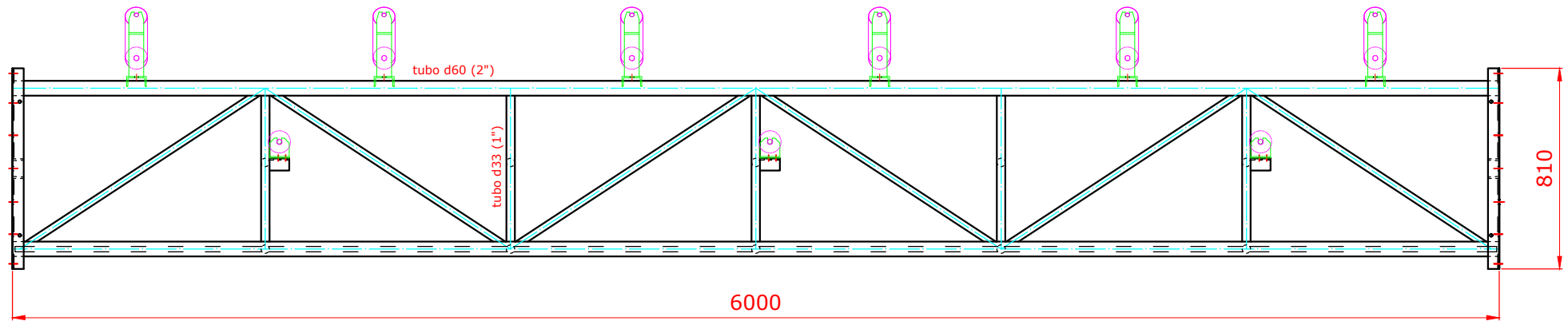


Vista Sezione da "Y"

Vista Sezione da "X"



Note	esecutivo	Comm. N.	002/2021	Diseg. N.	001-2021	Foglio N.	1/1	Data	27.10.2021	Rev.		Cliente:	
Descrizione: NT 650 * 37.1 mt tralicciato Struttura di sostegno fissa													



	Note esecutivo	Comm. N.	Diseg. N.	Foglio N. 1/1	Data 26.04.2023	Rev.	Cliente:
	Descrizione: NT 650 mod. TRT Particolare traliccio modulare L= 6 mt						