



*K12 Premium*

*K24 Premium*

*K50 Premium*



**K12, K24 & K50 PREMIUM, la temperatrice continua**



# K12, K24 e K50 PREMIUM

## AUTOBILANCIATURA TERMICA

Sistema di controllo automatico che permette di gestire la temperatura in funzione della quantità di prodotto residuo nella macchina.

## RESISTENZE A FOGLIO

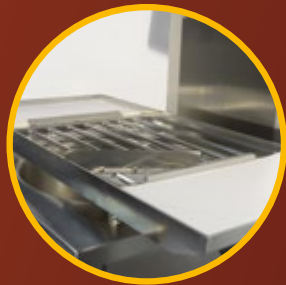
Il riscaldamento avviene tramite resistenze a foglio (etched foil), che permettono un preciso controllo della temperatura del cioccolato evitando spiacevoli fuori tempera.

## SPEGNIMENTO AUTOMATICO

La macchina non si ferma subito al segnale ma individua automaticamente l'uscita dalla tempera prima dell'interruzione del funzionamento. La ripartenza del servizio è in questo modo facilitata.

## TAVOLA PIANA

- Grazie alla vibrazione permette di compattare il cioccolato negli stampi eliminando l'aria.
- Facilmente rimovibile per la pulizia.



## CONTROLLO TEMPERATURA

Nel cioccolato, a causa della sua viscosità, è molto difficile monitorare le variazioni di temperatura.

Nella **K12**, **K24** e **K50 PREMIUM** un algoritmo controlla le sonde che rilevano la temperatura al decimo di grado, garantendone un mantenimento costante al «cuore» del cioccolato.

## PARTENZA RITARDATA

Possibilità di programmare l'avvio dopo un tempo pre-impostato per avere il cioccolato sciolto o in tempera quando serve.

## COCLEA

La coclea è realizzata in acciaio inox per evitarne l'usura nel tempo ed il suo movimento può essere invertito per agevolarne la pulizia.

## ULTERIORI VANTAGGI

- Dosatore a pedale volumetrico programmabile.
- Svuotamento rapido della vasca per il lavaggio tramite comodo condotto posteriore per la fuoriuscita del cioccolato.

## Accessori

### Magic Carpet: il nastro per la ricopertura parziale e totale\*

- Nastro a tre zone con possibilità di ricoprire parzialmente o totalmente i prodotti, regolabile in velocità tramite inverter. Anche la zona di uscita con taglia code è regolabile in velocità e altezza per evitare sprechi. La zona di ricopertura ha un sistema di vibrazione regolabile per sgocciolare il cioccolato.
- Dotato di lampade anti-solidificazione del flusso di cioccolato che ritorna in vasca.
- Possibilità di bloccare la zona di carico del carrello per un preciso posizionamento del prodotto.
- Munito di sistema di sgancio della parte sporca di cioccolato per il lavaggio.
- Flusso d'aria, per eliminare il cioccolato in eccesso, con portata e posizione regolabile.
- Accessori disponibili nella versione una cascata e due cascate, per una perfetta ricopertura parziale.
- Disponibile accessorio per una copertura stracciata perfettamente uniforme.
- Grazie a "Easy Cut System" è possibile tagliare la carta in modo facile e veloce senza rallentare il ciclo di ricopertura e senza danneggiare il nastro.
- Dotato di sistema per tensionare perfettamente la carta.
- Munito di sistema di regolazione messa in asse, per un perfetto allineamento del nastro rispetto alla macchina.
- Possibilità di sostituzione fai-da-te della rete metallica grazie ad un sistema rapido studiato per l'utilizzatore.
- Fornito di tubo proboscide in acciaio, di semplice e facile regolazione, per alimentare l'arco diffusore ed ottenere così una completa ricopertura.
- Disponibile optional annegamento parziale del prodotto formato da diffusore, tubo e arco premi-griglia.
- Disponibile optional piastra di colaggio riscaldata con porta ugelli intercambiabile. Numero di ugelli personalizzabile in base alle proprie esigenze.



\* disponibile anche nella versione per K12.

**IL BUSINESS...  
A PORTATA DI MANO!**



***K12*** Premium

***K24*** Premium

***K50*** Premium

**Bravo** è sempre a fianco del professionista e per questo ha progettato **K12, K24 e K50 PREMIUM e MAGIC CARPET PREMIUM**, per permettere di realizzare la tempera professionale del cioccolato di qualità in modo semplice e veloce.

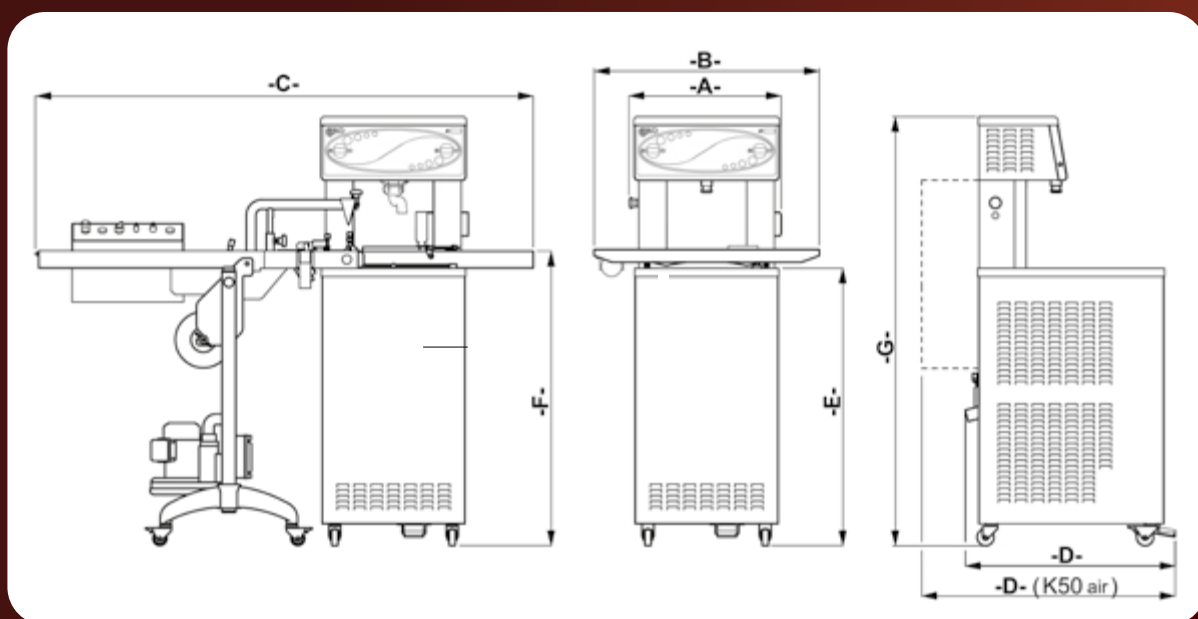
## Specifiche Tecniche

		K12 aria	K24 aria	K50 aria	K50 acqua
Contenuto massimo vasca	kg	12	24	50	50
Contenuto minimo vasca consigliato	kg	6	8	8	8
Potenza massima	kW	3	4,6	6,4	6,4
Potenza media*	kW	1,7	2,3	3	3
Vtaggio / Fasi / Frequenza		400 V / 3+N / 50 **			
Assorbimento	Amp	4,3	8	12	12
Magnetotermico	Amp	16			
Freon		R449A			
Condensazione frigorifera		ARIA	ARIA	ARIA	ACQUA
Larghezza	cm	42,5	54,5	54,5	54,5
Larghezza con tavola vibrante [B]	cm	80,5	80,5	80,5	80,5
Larghezza con Magic Carpet [C]	cm	178	178	178	178
Profondità [D]	cm	76	76	90,5	76
Altezza piano vasca [E]	cm	99	99	99	99
Altezza Magic Carpet/Tavola Vibrante [F]	cm	105,5	105,5	105,5	105,5
Larghezza piano di lavoro Magic Carpet	cm	25	25	25	25
Altezza totale [G]	cm	155	153	153	153
Peso	kg	140	173	190	-
Peso Magic Carpet	kg	60	60	60	60
Peso Tavola Vibrante	kg	12	12,5	12,5	12,5

\* solo macchina in fase di mantenimento e senza utenze esterne.

\*\* i modelli K12 e K24 sono disponibili anche nella versione monofase 230V / 1 + N / 50, vtaggi speciali disponibili su richiesta.

## TEMPERATRICE K12 - K24 - K50



**HEADQUARTERS**  
**Bravo S.p.A.**  
 Montecchio Maggiore - Vicenza, Italy  
 Tel.: +39 0444 707700  
 Email : info@bravo.it  
[www.bravo.it](http://www.bravo.it)

**Bravo nel mondo**  
[info@bravofrance.fr](mailto:info@bravofrance.fr)  
[info@bravodeutschland.de](mailto:info@bravodeutschland.de)  
[info@bravonorthamerica.com](mailto:info@bravonorthamerica.com)  
[info@bravo.asia](mailto:info@bravo.asia)