



## Minipack-torre S.p.A.

Via Provinciale, 54 - 24044 Dalmine (BG) - Italy

Tel. (035) 563525 - Fax (035) 564945

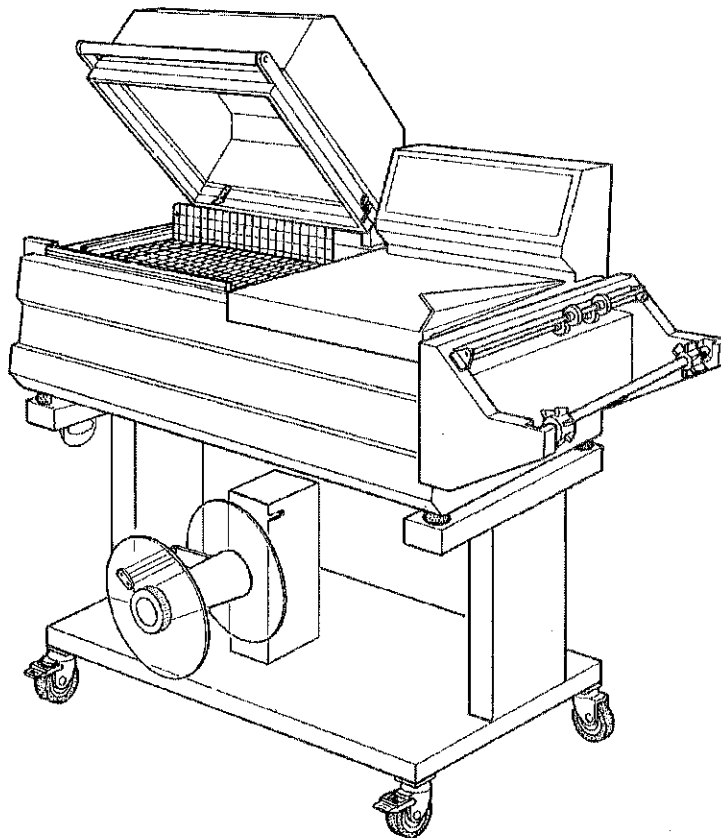
E-mail: info@minipack-torre.it

http://www.minipack-torre.it



- I** ISTRUZIONE PER L'INSTALLAZIONE, L'USO E LA MANUTENZIONE  
**GB** INSTALLATION, OPERATION AND MAINTENANCE  
**D** INSTALLATIONS, GEBRAUCHS UND WARTUNGSANWEISUNGEN  
**F** INSTRUCTIONS POUR L'INSTALLATION, L'EMPLOI ET L'ENTRETIEN  
**E** INSTRUCCIONES PARA LA INSTALACION, USO Y MANTENIMIENTO  
**P** INSTRUÇÕES PARA A INSTALAÇÃO, O USO E A MANUTENÇÃO  
**GR** ΟΔΗΓΙΕΣ ΓΙΑ ΤΗΝ ΕΓΚΑΤΑΣΤΑΣΗ, ΤΗΝ ΧΡΗΣΗ ΚΑΙ ΤΗΝ ΣΥΝΤΗΡΗΣΗ

# FM75/76 Digit



- I** LEGGERE ATTENTAMENTE QUESTO LIBRETTO PRIMA DI USARE LA MACCHINA  
**GB** BEFORE USING THE MACHINE PLEASE CAREFULLY READ THE INSTRUCTIONS  
**D** BEACHTEN SIE GUT DIE BEDINUNGSANLEITUNG BEVOR MAN DIE MASCHINE BENÜTZT  
**F** NOUS VOUS PRIONS DE BIEN LIRE LE MANUEL D'INSTRUCTIONS AVANT D'UTILISER LA MACHINE  
**E** LEER ATENTAMENTE ESTE MANUAL ANTES DE USAR LA MÁQUINA  
**P** ANTES DE USAR A MÁQUINA LER CUIDADOSAMENTE ESTE LIVRETE  
**GR** ΔΙΑΒΑΣΤΕ ΜΕ ΠΡΟΣΟΧΗ ΤΙΣ ΠΑΡΑΚΑΤΩ ΟΔΗΓΙΕΣ ΧΡΗΣΕΩΣ ΠΡΙΝ ΧΡΗΣΙΜΟΠΟΙΗΣΕΤΕ ΤΗ ΣΥΣΚΕΥΗ


<b>I</b>	Italiano	Pagina 01
<b>GB</b>	English	Page 09
<b>D</b>	Deutsch	Seite 17
<b>F</b>	Français	Page 25
<b>E</b>	Español	Página 33
<b>P</b>	Português	Página 41
<b>GR</b>	Ελληνικά	Σελίδα 49




DOC. N. FM11021  
REV. 03  
ED. 12.2008

**1.1. Prefazione**

Il presente manuale è redatto nel rispetto della norma UNI 10893 del Luglio 2000. È rivolto a tutti gli utilizzatori al fine di consentire un corretto uso della macchina. Conservarlo in luogo facilmente accessibile vicino alla macchina e noto a tutti gli utilizzatori. Il presente manuale è parte integrante della macchina ai fini della sicurezza. Per migliorare la comprensione precisiamo di seguito i simboli utilizzati.

	<b>ATTENZIONE:</b> <b>Norme antinfortunistiche per l'operatore. Tale avvertimento indica la presenza di pericoli che possono causare lesioni a chi sta operando sulla macchina.</b>
---	--

	<b>ATTENZIONE:</b> <b>Organi caldi. Indica il pericolo di ustioni con rischio di infortunio, anche grave per la persona esposta.</b>
---	---

	<b>AVVERTENZA:</b> <b>Indica la possibilità di arrecare danno alla macchina e/o ai suoi componenti.</b>
---	--

Tutti i diritti di riproduzione del presente manuale sono riservati alla ditta costruttrice. La riproduzione, anche parziale, è vietata a termini di legge. Le descrizioni e le illustrazioni presenti in questo manuale non sono impegnative, di conseguenza la ditta costruttrice si riserva il diritto di apportare in qualsiasi momento tutte le modifiche che riterrà opportune. Il presente manuale non può essere ceduto in visione a terzi senza autorizzazione scritta della ditta costruttrice. La macchina deve essere utilizzata solo per soddisfare le esigenze per cui è stata concepita, ogni altro uso è da considerarsi "uso improprio", quindi pericoloso.

Prima di compiere qualsiasi operazione sulla macchina è obbligatorio leggere attentamente tutte le istruzioni del presente manuale, al fine di evitare possibili danneggiamenti alla macchina stessa, alle persone ed alle cose.

Non è consentito operare in caso di dubbi sulla corretta interpretazione delle istruzioni.

Interpellare il fabbricante per ottenere i necessari chiarimenti.

Al momento della consegna verificare che la macchina sia completa in tutte le sue parti.

Eventuali anomalie dovranno essere presentate immediatamente al fornitore.

La ditta costruttrice declina ogni responsabilità per uso improprio della macchina e/o per danni causati in seguito ad operazioni non contemplate in questo manuale.

**1.2. Prestazioni della macchina confezionatrice**

Avete acquistato una macchina dalle caratteristiche e prestazioni eccezionali e Vi ringraziamo per la preferenza accordataci. Il sistema di confezionamento è unico nel suo genere e si è affermato nel mondo con la presenza di oltre 70000 macchine operanti nel campo dell'imballaggio e del confezionamento.

La validità del concetto tecnologico oltre che la qualità dei componenti e materiali impiegati nel processo produttivo e di collaudo sono la migliore garanzia di un buon funzionamento e affidabilità nel tempo.

La macchina può essere utilizzata come macchina per saldatura e termoretrazione del film contemporanee, oppure come semplice macchina saldatrice grazie al suo particolare circuito di funzionamento. In questo ultimo caso è possibile racchiudere l'oggetto in sacchetti flosci senza termoretrazione.

**1.3. Identificazione della macchina**

Per qualsiasi comunicazione con il costruttore, citare sempre il modello della macchina e il numero di matricola indicati sulla targhetta applicata nella parte posteriore della macchina (figura 1.3. pag.58).

**1.4. Dati tecnici della macchina****Peso e dimensioni dell'imballo**

<b>FM75</b>	a = mm1050	b = mm825	c = mm770	Peso = Kg115 (figura 1.4.A pag.58).
<b>FM76</b>	a = mm1350	b = mm960	c = mm820	Peso = Kg153 (figura 1.4.A pag.58).

**Peso e dimensioni della macchina**

<b>FM75</b>	a = mm1190	b = mm650	c = mm1300	Peso = Kg93 (figura 1.4.B pag.58).
<b>FM76</b>	a = mm1390	b = mm750	c = mm1400	Peso = Kg122 (figura 1.4.B pag.58).

**Impianto elettrico**

Tensione (V): vedere dati targhetta

Frequenza (Hz): vedere dati targhetta

Potenza massima assorbita (W): vedere dati targhetta

Corrente massima assorbita (A): vedere dati targhetta

**Produzione massima**

300 confezioni/ora.

## Capitolo 2. Installazione della macchina

D.

### 2.1. Trasporto e posizionamento



**Nel trasporto e nel posizionamento della macchina si raccomanda di manovrare con molta cautela!**



**Nella movimentazione della macchina utilizzare guanti di protezione.**

- Tagliare con la forbice la reggia avendo cura di proteggersi gli occhi con degli occhiali e sfilare il cartone (figura 2.1.A pag. 58).
- Togliere l'avvolgitore sfrido.
- Togliere la scatola contenente il carrello.
- Togliere il supporto bobina (5).
- Svitare le 4 viti di fissaggio (A) al pallet, riportando all'interno della macchina le 4 piastrine (B).
- Assemblare il carrello (figura 2.1.B pag. 58).
- Sollevare la macchina e posizionarla sul carrello facendo attenzione che i 4 piedini siano ben inseriti nei loro alloggiamenti. Liberare la campana superiore tagliando la cordina di ritegno.



**Se si trasporta a mano è necessario l'intervento di 4 persone.  
Per sollevare la macchina fare presa sempre alle estremità e comunque mai tramite il supporto bobina (5).**

- Posizionare il supporto bobina (5) nel modo seguente (figura 2.1.C pag.58):
- Togliere lo scotch (A) che fissa il carrello delle guide.
  - Posizionare il supporto bobina (5) nelle apposite guide.
  - Fare scavalcare il fermo (B) tramite un attrezzo di lavoro (es. cacciavite).
- Posizionare l'avvolgitore sfrido come da istruzioni allegate.

### 2.2. Condizioni ambientali

- Posizionare la macchina accertandosi che sia livellata sul pavimento, in un ambiente adatto, privo di umidità, materiali infiammabili, gas, esplosivi.
- Lasciare uno spazio minimo di 200mm attorno alla macchina, per non ostruire le prese d'aria (figura 2.2. pag.58).
- Bloccare la macchina, una volta ottenuto il corretto posizionamento, agendo sul freno delle ruote.

Condizioni consentite negli ambienti in cui è collocata la macchina:

- Temperatura da + 5°C a + 40°C
- Umidità relativa da 30% a 90% senza condensazione.

L'illuminazione del locale di utilizzo deve essere conforme alle leggi vigenti nel paese in cui è installata la macchina e deve comunque essere uniforme e garantire una buona visibilità, per salvaguardare la sicurezza e la salute dell'operatore.

**GRADO DI PROTEZIONE DELLA MACCHINA = IP20**

**IL RUMORE AEREO PRODOTTO DALLA MACCHINA È INFERIORE A 70 dB**

### 2.3. Collegamento elettrico

**RISPETTARE LE NORME PER LA SICUREZZA SUL LAVORO!**



Se la macchina non è dotata della spina di alimentazione utilizzare una spina adeguata ai valori di tensione e amperaggio descritti nella targhetta dati e comunque conforme alle normative vigenti nel paese d'installazione.

**È OBBLIGATORIA LA MESSA A TERRA!** (figura 2.3. pag.58).

Prima di effettuare il collegamento elettrico assicuratevi che la tensione di rete corrisponda al voltaggio indicato sulla targhetta applicata nella parte posteriore della macchina e che il contatto di terra sia conforme alle norme di sicurezza vigenti. In caso di dubbi sulla tensione di rete contattate l'ente locale distributore dell'energia elettrica.

**3.1. Regolazione**

- 1 Interruttore generale
  - 2 Pulsante "DECREMENTA". Riduce i valori delle funzioni impostate
  - 3 Pulsante "INCREMENTA". Aumenta i valori delle funzioni impostate
  - A Spia temperatura
  - B Spia retrazione
  - C Spia saldatura
  - P Pulsante di selezione programmi
  - D Display. Visualizza le funzioni selezionate e i relativi dati di impostazione
  - S Pulsante di selezione variabili
- (figura 3.1. pag.59).

**CARATTERISTICHE SCHEDA ELETTRONICA**

La macchina ha 6 programmi selezionabili:

N° Programma	Caratteristiche Programma
P1	Solo saldatura
P2	Saldatura + retrazione
P3	Saldatura + retrazione ritardata a fine saldatura
P4, P5, P6	Saldatura + retrazione

Il programma più completo è composto da 4 variabili modificabili (qualora una variabile non fosse impostabile, chiaramente non comparirà):

Variabile	Campo	Caratteristiche Campo
1. Temperatura	00 + 99	corrisponde a 150.....348°C (2°C per punto)-(valore medio 75)
2. Saldatura	0 + 2.2	valori espressi in secondi
3. Retrazione	0.0 + 9.9	valori espressi in secondi
4. Ritardo Retrazione	0 + 9	valori espressi in decimi di secondo

**FASE 1 = ACCENSIONE DELLA MACCHINA**

Ruotare l'interruttore generale (1) nella posizione 1. Prima di usare la macchina attendere che arrivi alla temperatura impostata segnalata dallo spegnimento della spia (A). Il display (D) si accende e compare il n° di programma attivo.

**FASE 2 = SELEZIONE PROGRAMMI**

Per selezionare il n° di programma premere il pulsante (P).

**FASE 3 = PROGRAMMAZIONE VARIABILI**

Con il pulsante (S) si scorrono le variabili del programma scelto e con i pulsanti (2) e (3) si modificano i valori memorizzati. Per convalidare le modifiche premere il pulsante (S) fino a far comparire sul display il n° di programma.

Il tempo di ritardo ventola dopo la saldatura è una variabile modificabile che non ha un led associato e pertanto viene indicato con una "r" sul display sinistro, mentre il display destro indica il tempo impostato.

Al termine di tutte le variabili programmabili il display mostrerà nuovamente il codice del programma appena editato (es. P1).

N.B.: Se durante la programmazione viene premuto il fine corsa B1 l'apparecchio esce dalla programmazione e il programma selezionato va immediatamente in esecuzione rimostrando sul display il numero del programma.

**FASE 4 = ESECUZIONE**

Eseguite tutte le regolazioni la macchina è pronta per procedere al confezionamento.

**TABELLA INDICATIVA DELL'IMPOSTAZIONE CICLO MACCHINA**

TEMPO DI RETRAZIONE	TEMPO DI PAUSA	TEMPERATURA (Campo)
6"	6"	50
5"	7"	60
4"	8"	70
3"	9"	80
2"	10"	90

**MESSAGGI DI ERRORE**

La scheda elettronica prevede la rilevazione di alcuni errori che vengono segnalati tramite la visualizzazione sul display (D) dei seguenti messaggi:

- E 1 La macchina è stata accesa con la campana abbassata. Alzare la campana.
- E 2 La macchina è stata accesa col pulsante (S) premuto.  
Rilasciare il pulsante. Se permane la segnalazione di errore controllare il funzionamento del pulsante.
- E 3 La temperatura di lavoro non è stata raggiunta nel tempo stabilito (10 min.).  
Controllare che la sonda sia posizionata correttamente. Controllare la resistenza di riscaldamento. Controllare i fusibili. Il ripristino avviene premendo il pulsante (P).
- E 4 La temperatura ha superato i 400°C oppure la sonda è interrotta.  
Il ripristino avviene riavviando la macchina.

## Capitolo 3. Regolazione ed approntamento macchina

11

### 3.2. Inserimento bobina film

- Inserire la bobina di film sul rullo (6) bloccandola mediante i coni centratori (7) (figura 3.2. pag.59).
- Posizionare il rullo sul supporto bobina.
- Passaggio attraverso i microforatori (8).
- Passaggio del lembo inferiore del film sotto il piatto di confezionamento (9).
- Passaggio del lembo superiore del film sopra il piatto di confezionamento (9).

### 3.3. Posizionamento del piatto retinato

Il piatto retinato (11) può essere posizionato a seconda dell'oggetto da confezionare.

Per il suo posizionamento agire come segue (figura 3.3. pag.59):

- Tirare il piatto secondo le frecce
- Rimuovere il piatto dai riscontri
- Riposizionare il piatto sui riscontri all'altezza desiderata

N.B.: Per una buona confezione il piatto retinato deve essere posizionato in modo che la saldatura del film si trovi a metà dell'altezza della confezione.

### 3.4. Regolazione supporto bobina e piatto di confezionamento

Il supporto bobina (5) e il piatto di confezionamento (9) devono essere regolati in funzione della larghezza (a) dell'oggetto da confezionare, lasciando circa 1-2 cm di spazio tra l'oggetto ed il bordo di saldatura (figura 3.4. pag.59).

### 3.5. Esecuzione 1<sup>a</sup> saldatura film

Per eseguire la 1<sup>a</sup> saldatura portare il film come indicato in figura (figura 3.5. pag.59). Abbassare la maniglia della campana con la mano sinistra e premere con una pressione di 10-15 Kg. La macchina entrerà automaticamente in funzione e realizzerete la 1<sup>a</sup> saldatura sul lato sinistro del film. Con la mano destra aiutate il distacco del film dalla lama saldante.

### 3.6. Aggancio film all'avvolgitore

Eseguire ora un numero di cicli sufficiente a formare una striscia di film di scarto (figura 3.6.A pag.59).

Passarla intorno ai rullini di rinvio (26) e (27), al rullino di comando (28) ed agganciarla all'avvolgitore (29) (figura 3.6.B pag.59). Ora la macchina è pronta per procedere al confezionamento.

### 3.7. Introduzione dell'oggetto da confezionare

Sollevarre con la mano sinistra il bordo del film sul piatto di confezionamento. Introdurre con la mano destra il prodotto nel film e farlo scorrere verso sinistra fino a depositarlo sul piatto retinato lasciando circa 1-2 cm di spazio tra il prodotto ed il telaio interno di saldatura in modo da permettere il passaggio dell'aria per la termoretrazione (figura 3.7. pag.59).

### 3.8. Confezionamento

Premendo sulla maniglia della campana con una pressione di circa 15 Kg. questa va ad appoggiarsi sulla lama saldante (figura 3.8. pag.60). In questo modo avviene automaticamente la saldatura del film sui lati aperti (destro e di fronte).

Se avete selezionato la funzione "SALDATURA + RETRAZIONE" vedrete il film retrarsi attorno al prodotto, diminuite allora leggermente la pressione sulla maniglia della campana in modo da permettere lo stacco del film dalla zona di saldatura all'interno. Con la mano destra aiutate il distacco del film dalle lame saldanti verso l'esterno.

## Capitolo 5. Caratteristiche del film

ITA

### 5.1. Films da adoperare

La macchina può lavorare con tutti i films termoretraibili e non, con spessore da 15 a 50 micron sia di tipo tecnico che alimentare. Per garantire i migliori risultati è consigliato l'utilizzo dei films da noi commercializzati.

Le speciali caratteristiche dei nostri films (anche con disegni e scritte personalizzate del cliente) danno garanzie di affidabilità sia dal lato della corrispondenza alle normative di legge vigenti, che dal lato sicurezza di ottimo funzionamento delle nostre macchine.



**Si raccomanda di consultare le schede tecniche e di sicurezza dei films utilizzati e di attenersi alle prescrizioni descritte!**

FM75 Digit  
FM76 Digit

A = mm500 MAX  
A = mm600 MAX

D = mm250 MAX  
D = mm250 MAX

d = mm77 (figura 5.1. pag.60).  
d = mm77 (figura 5.1. pag.60).

### 5.2. Calcolo della fascia A

Fascia A = b + c + 100mm (figura 5.2. pag.60).

## Capitolo 6. Norme di sicurezza

ITA

### 6.1. Avvertimenti

**NON PERMETTERE L'USO DELLA MACCHINA A PERSONALE NON ADDESTRATO!**



**Durante le fasi di lavoro porre attenzione a tutte le parti calde della macchina che possono raggiungere temperature tali da provocare ustioni.**



**Durante il funzionamento della macchina è vietato fumare!**

- Non toccare la lama saldante (13) subito dopo la saldatura, oltrepassando con la mano la barriera di protezione antinfortunistica (12). Possibilità di scottature dovute al residuo calore sulla lama saldante (13) (figura 6.1.A pag.60).
- Non procedere nella saldatura nel caso di rottura della lama saldante (13). Provvedere immediatamente alla sua sostituzione (figura 6.1.A pag.60).
- Non toccare la paletta di chiusura polmone (16) durante la fase di riscaldamento. Possibilità di scottature (figura 6.1.B pag.60).
- Non toccare la ventola in movimento o utilizzare la macchina senza il piatto retinato (11) (figura 6.1.B pag.60).
- Assicurarsi che la bobina di film sia alloggiata correttamente nella sua sede (14) (figura 6.1.C pag.60).
- Assicurarsi che i piedini di gomma (15) della macchina siano alloggiati completamente nei fori di alloggiamento del carrello (figura 6.1.D pag.60).



**Quando non si utilizza la macchina lasciare sempre la campana superiore (19) aperta (figura 6.1.D pag.60).**

## Capitolo 7. Manutenzione ordinaria

ITA

### 7.1. Cautele per interventi di manutenzione ordinaria

**LA MANUTENZIONE ORDINARIA DEVE ESSERE EFFETTUATA DA PERSONALE QUALIFICATO OPPORTUNAMENTE ISTRUITO.**



**Prima di effettuare le operazioni di manutenzione spegnere la macchina agendo sull'interruttore generale, togliere la spina dalla presa di rete e attendere il raffreddamento della macchina!**



**Durante le operazioni di manutenzione si consiglia di utilizzare guanti di protezione!**

### 7.2. Pulizia lama saldante

- Rimuovere con un panno asciutto i residui di film che si possono depositare sulla lama saldante; effettuare questa operazione subito dopo una saldatura in modo che i residui, ancora caldi, possano essere asportati con facilità.
- Lubrificare periodicamente la lama saldante con il grasso fornito in dotazione con la macchina (figura 7.2. pag.61).

## Capitolo 7. Manutenzione ordinaria

### 7.3. Rimozione di sfridi di film plastico e vari

Prima di rimuovere eventuali residui di film depositati sulle parti calde della macchina (esempio sulla paletta ap. polmone calore), attendere che la macchina si sia adeguatamente raffreddata.

Nel caso di dover provvedere alla pulizia della campana inferiore rimuovere il piatto retinato (11) ed asportare i pezzi caduti all'interno (figura 7.3.A pag.61).

Quando la bobina dell'avvolgitore automatico (29) è piena, rimuovere il film svitando la manopola (30) e togliendo il disco (31) (figura 7.3.B pag.61).

### 7.4. Pulizia della macchina



Per la pulizia della campana superiore (19) pulire sia l'esterno che l'interno esclusivamente con acqua e sapone (figura 7.4.A pag.61).

Non utilizzare detergenti con solventi che potrebbero danneggiare la campana superiore (19) e ridurne la trasparenza.

- Per la pulizia della macchina utilizzare un panno inumidito con acqua.
- Se la macchina lavora in ambiente polveroso è necessario pulire con maggiore frequenza sia l'esterno che l'interno della stessa. Si consiglia soprattutto di aspirare la polvere che si deposita sui componenti elettrici interni. Per l'apertura del cassetto elettrico rimuovere le 4 viti di fissaggio (34) (figura 7.4.B pag.61).

### 7.5. Cambio teflon e gomma

Quando i riscontri in teflon (17) sono troppo usurati, sostituirli con quelli di ricambio facendo molta attenzione alla loro applicazione, lineare e piana (figura 7.5. pag.61). Pulire con detergente la gomma (18) prima dell'applicazione del nastro di teflon autoadesivo. Se anche la gomma (18) risulta deteriorata provvedere alla sua sostituzione nel modo seguente:

1. togliere la gomma vecchia
2. pulire la sede che la contiene
3. mettere alcune gocce di colla nella sede stessa
4. inserire la nuova gomma in modo lineare
5. pulire la gomma con detergente
6. applicare il nastro di teflon autoadesivo

### 7.6. Cambio lama saldante

Per sostituire la lama saldante (13) seguire questa procedura (figura 7.6. pag.61):

- Togliere tensione alla macchina
- Svitare le 3 viti (20)-(21)-(22)
- Togliere la lama saldante vecchia
- Pulire la sede e se necessario sostituire il teflon isolante (23) del morsetto centrale
- Inserire la lama saldante nuova partendo dal morsetto centrale e stringere la vite (21)
- Rifilare la lama saldante nuova a filo del foro dei pistoncini (24) e (25)
- Completare l'inserimento della lama saldante in tutta la sede
- Spingere a fondo il pistoncino posteriore (25) verso la lama saldante in modo che questa entri nel foro dello stesso e stringere la vite (22)

## Capitolo 7. Manutenzione ordinaria

ITA

### 7.8. Particolari di ricambio

Codice FM75	Codice FM76	Denominazione particolare
S01A0404	S02A0404	Rivestimento teflon
FE385601	FE385602	Lama saldante
FM350008	FM350009	Gomma neoprene superiore
FM350005	FM350006	Gomma neoprene inferiore
S0K00306	S0K00306	Morsetto porta lama completo
FE241011 (230V) FE241012 (115V) FE240017 (200V)	FE240019 (230V) FE240029 (115V) FE240023 (200V)	Motore
FM130001	FM130002	Piatto retinato
FM080038	FM080037	Campana superiore
FM170001	FM170002	Barra di torsione
S0K00604	S0K00604	Rotellina con cava completa
S0K00605	S0K00605	Rotellina con aghi completa
FE381001+FE381002 (230V) FE381003+FE381004 (115V) FE381005+FE381006 (200V)	FE381011+FE381012 (230V) FE381013+FE381014 (115V) FE381019+FE381020 (200V)	Resistori
S01A0602	S02A0602	Tube porta bobina completo
S0K01111	S0K01110	Kil ventola
FM195011	FM195012	Pannello lana di vetro
FE440602 (230V) FE440601 (115V) FE440602 (200V)	FE440612 (230V) FE440611 (115V) FE440612 (200V)	Trasformatore

### 7.9. Smontaggio, demolizione e smaltimento residui



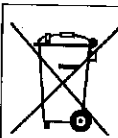
#### ATTENZIONE!

Le operazioni di smontaggio e demolizione devono essere affidate a personale specializzato a tali attività e dotato delle competenze meccaniche ed elettriche necessarie a lavorare in condizioni di sicurezza.

Procedere nel seguente modo:

1. scollegare la macchina dalla rete di alimentazione elettrica
2. smontare i componenti

Ciascun rifiuto deve essere trattato, smaltito o riciclato in base alla classificazione ed alle procedure previste dalla legislazione vigente nel paese di installazione.



Il simbolo indica che questo prodotto **non** deve essere trattato come rifiuto domestico.

Assicurando che il prodotto venga correttamente eliminato, si faciliterà la prevenzione di potenziali conseguenze negative per l'ambiente e la salute dell'uomo, che potrebbero altrimenti essere causate da un inappropriato trattamento del rifiuto di questo prodotto.

Per informazioni più dettagliate riguardo il riciclaggio di questo prodotto, contattare il venditore del prodotto, o in alternativa il servizio di post vendita o l'appropriato servizio di trattamento dei rifiuti.

## Capitolo 8. Garanzia

ITA

### 8.1. Certificato di garanzia

La Garanzia ha validità 12 mesi dalla data di installazione alle condizioni riportate sul libretto d'istruzioni. Compilare il retro della cartolina in ogni sua parte, strappare lungo la linea e spedire.

### 8.2. Condizioni di garanzia

La garanzia è valida 12 mesi e decorre dalla data di installazione della macchina. La garanzia consiste nella sostituzione o riparazione gratuita di tutte quelle parti riscontrate da noi difettose per anomalie di materiali. Le riparazioni o sostituzioni avvengono normalmente presso la casa costruttrice con l'addebito all'acquirente delle spese di trasporto o manodopera. Qualora le riparazioni o sostituzioni vengano eseguite presso la sede dell'acquirente, quest'ultimo sarà tenuto a pagare le spese di viaggio, trasferta e manodopera. Le prestazioni di garanzia vengono eseguite esclusivamente a cura della casa costruttrice o dal rivenditore autorizzato. Per avere diritto a prestazioni di garanzia inviare alla casa costruttrice od al rivenditore autorizzato il pezzo difettoso, perché sia effettuata la riparazione o sostituzione. La riconsegna di tale pezzo riparato o sostituito, rientrerà nell'adempimento delle operazioni di garanzia. La garanzia viene annullata:

1. per il mancato immediato invio postale del CERTIFICATO DI GARANZIA al momento dell'acquisto, debitamente compilato e firmato entro 20 giorni.
2. per la errata installazione, la inadeguata alimentazione, negligenza d'uso e manomissione da parte di persone non autorizzate.
3. per modifiche effettuate sulla macchina senza il consenso scritto della casa.
4. qualora la macchina non sia più proprietà del primo acquirente

La casa costruttrice declina a termine di legge ogni responsabilità per danni a persone o cose qualora venga effettuata un'errata installazione o collegamento alla rete di alimentazione elettrica o esclusione della messa a terra od in caso di manomissioni della macchina stessa. La casa costruttrice si riserva di approntare modifiche e cambiamenti secondo esigenze tecniche e di funzionamento.