



COMPANY
WITH QUALITY SYSTEM
CERTIFIED BY DNV
= ISO 9001/2000 =

Dichiarazione di Conformità CE

Il sottoscritto ([redacted]),
nato a [redacted] UI, il [redacted], residente in [redacted]
Via [redacted]

legale rappresentante della ditta **GSR S.p.A.**,

con sede in [redacted]

costruttrice della seguente macchina, nuova di fabbrica:

tipo: APPARECCHIO DI SOLLEVAMENTO PERSONE CON RISCHIO DI CADUTA

SUPERIORE A 3 m (ALL. IV, PUNTO A 16, DIRETTIVA MACCHINE)

denominazione commerciale: **S179T-TL** N° di fabbrica **S179T4755**

composta da:

COMPONENTE	FABBRICA	MODELLO	N° DI FABBRICA/SERIE
NAVICELLA	GSR SpA	- - - - -	155.059
STRUTTURA	GSR SpA	S179T-TL	S179T4755
CONTROTELAIO	GSR SpA	- - - - -	175.430
AUTOCARRO	IVECO	35C15	ZCFC35A1005381931
ALTRO	- - - - -	- - - - -	- - - - -

dichiara, sotto la propria personale responsabilità:

- che essa è conforme alle DIRETTIVE 98/37/EC (Edizione coordinata delle 89/392/CEE, 91/368/CEE, 93/44/CEE, 93/68/CEE) 89/336/CEE ed alle Norme Armonizzate EN280:2001, EN280:2001/A1:2004, EN ISO 12100-1/2 ed EN 60204-1;
- che essa è conforme in ogni sua parte all'esemplare sottoposto al suddetto esame CE di tipo ai sensi dell'allegato VI alla Direttiva da parte di:

ECO S.p.A.

Via Granarolo n° 62 - 48018 - F. [redacted]

organismo notificato N° 0714

che ha emesso il certificato di esame N° n°71476014170503 del 24/05/03

L'installazione sul veicolo in oggetto è stata eseguita dalla Ditta **GSR SpA**, con sede in [redacted]

Sono esclusi dall'ambito di questa dichiarazione gli accessori non espressamente specificati e comunque non strettamente inerenti la funzione di sollevamento persone.

RIMINI, li 11/05/2007
(data)



IMPORTANTE

Conservare questo manuale per tutta la durata di vita della macchina/impianto in luogo noto e facilmente accessibile

PLE serie T

manuale d'uso
ITALIANO

Matricola	Editione	Rev
	01-2005	00

IDM - CO 11591 0700 - Im.

Codice					
3	3	0	1	3	6

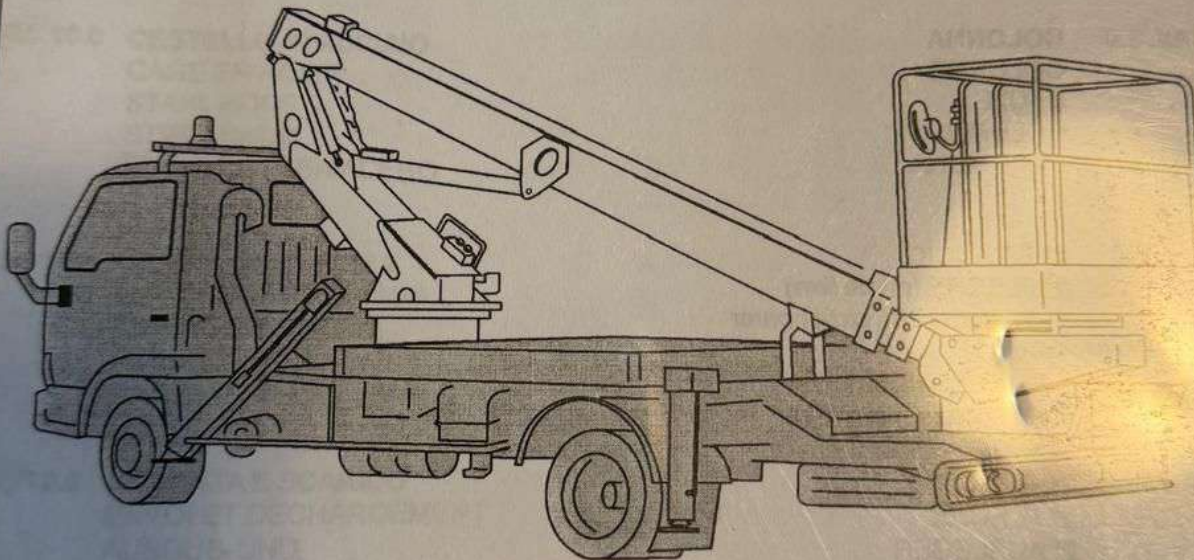
È vietata la riproduzione, anche parziale, di questo documento senza l'autorizzazione scritta del costruttore. Egli è impegnato in una politica di continuo miglioramento e si riserva il diritto di modificare questo documento senza l'obbligo di preavviso purché ciò non costituisca rischi per la sicurezza. © 2003 - IDM es per tutti i diritti di comunicazione tecnica - Foti - Autore dei testi, dell'illustrazione e dell'impaginazione. I testi sono registrati e di proprietà intellettuale di IDM e possono essere riprodotti, integralmente o parzialmente, purché venga citato l'autore.



GSR S.p.A.



S159T
S179T



COD. 331.122
REV.A
DATA 06-2005

CATALOGO PARTI DI RICAMBIO
CATALOGUE DES PIECES DÉTACHÉES
ERSATZTEILKATALOG
SPARE PARTS CATALOGUE
CATALOGO DE PIEZAS DE REPUESTO



SAFETY MICROSWITCHES LOCATION
COLLOCAZIONE DEI MICROINTERRUTTORI DI SICUREZZA
S159T - S179T

