

502 **MONOSEM**



**Notice de
Montage
Réglage
Entretien**

**Setting up
Adjustment
Maintenance
Booklet**

**Montageanlei-
tug
Bedienung-
shinweise**

**Notizie di
Montaggio
Regolazione
Manutenzione**

Référence

BRN I 88

pareil fiable
sation !...

SIR VOS SEMIS :

SONNABLE
LARITÉ DÉSIRÉE

UIS DE TEMPS EN TEMPS,
LA DENSITÉ.

mpagne,
e le regretterez pas lors de la récolte !

MONTAGE GÉNÉRAL GENERAL ASSEMBLY

ALLGEMEINE MONTAGE MONTAGGIO GENERALE

Châssis 6 rangs
Single bar 6 row

Einzelrahmen 6 reihig
Telaio 6 file

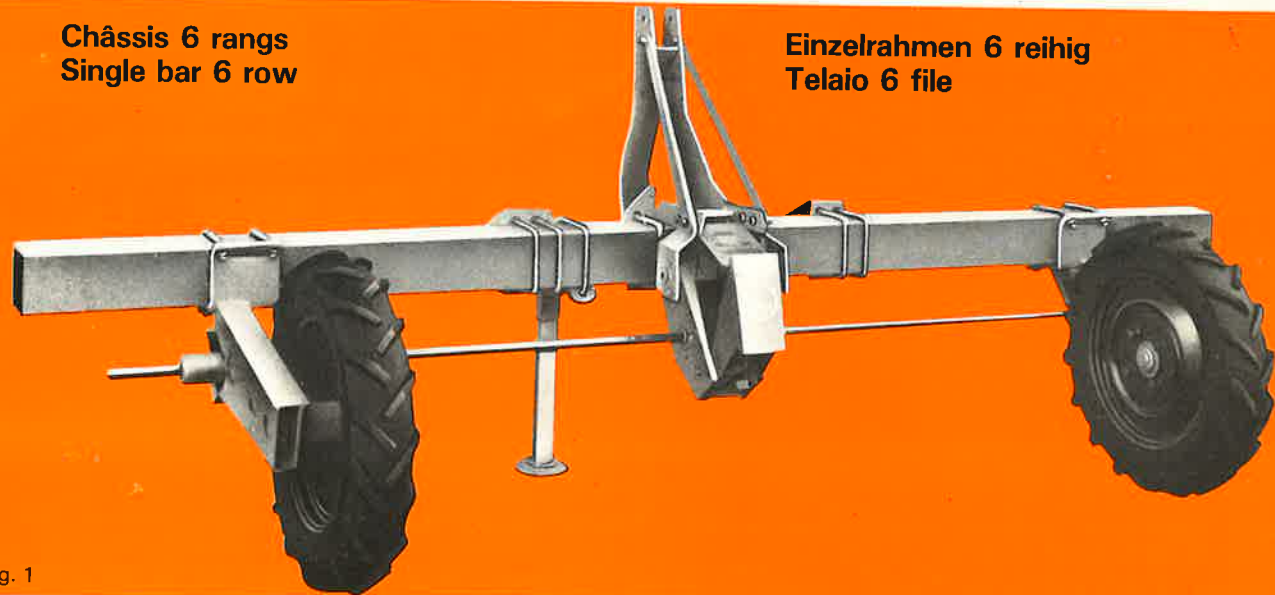
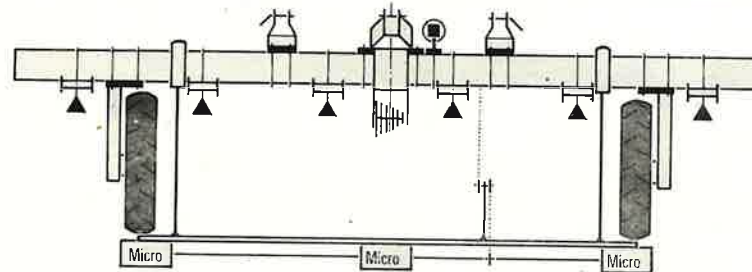


Fig. 1



- Barre porte-outils longueur 3 m
- Axes hexagonaux longueurs 2 m 70 et 2 m 95
- 2 roues pneu 500×15 T 33
- Rayonneurs manuels (bras long. 1 m 30) (fig. 12-13)
- Barre porte Micro longueur 2 m avec 2 supports

Châssis rigide monobarre 12 rangs
Single bar 12 row frame

Einzelrahmen 12 reihig
Telaio rigido monobarra 12 file

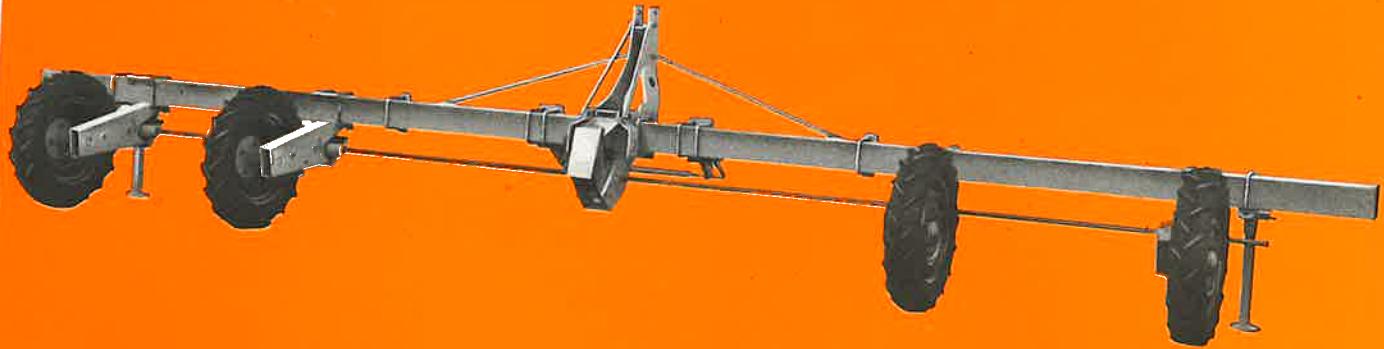
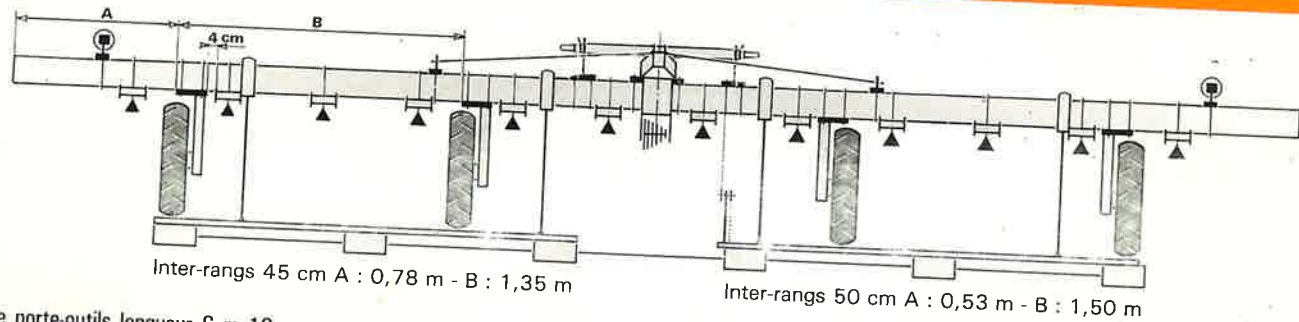


Fig 2



- Barre porte-outils longueur 6 m 10
- Axe 6 pans de roues en 2 longueurs (2 m 70 + 2 m 70)
- Axe 6 pans d'éléments en 3 longueurs (2 m 40 + 1 m 05 + 2 m 40)
- 4 roues pneu 500×15 T 33

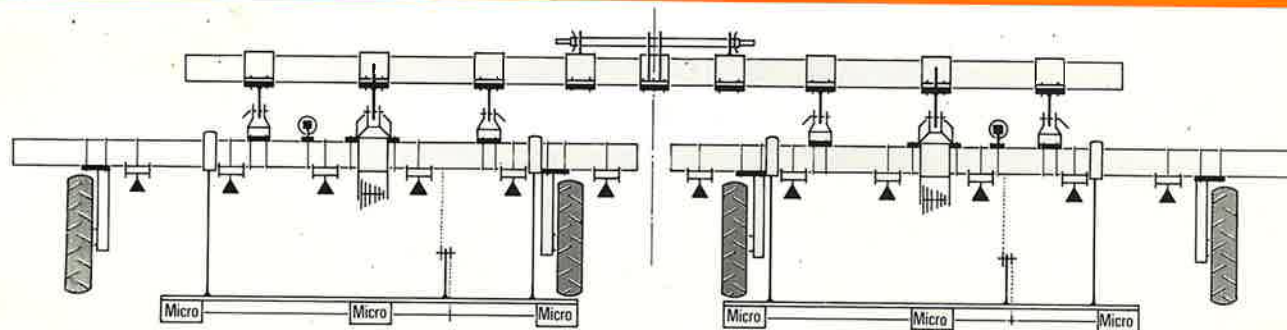
- Rayonneurs hydrauliques (cadre 1 m 05 - Tube femelle 1 m - Tube mâle 1 m) (fig. 15-16)
- 2 béquilles
- Barre porte Micro en 2 longueurs de 2 m avec 4 supports et 1 entraînement

Châssis couplés 12 rangs (6 × 2)
Coupled frames 12 row (6 × 2)

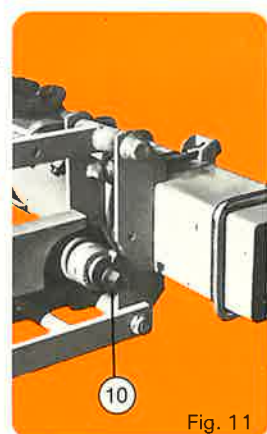
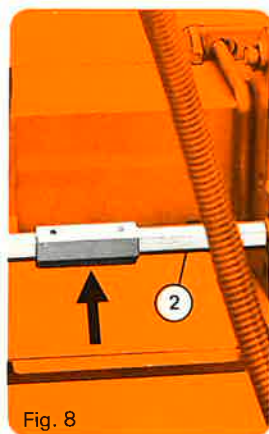
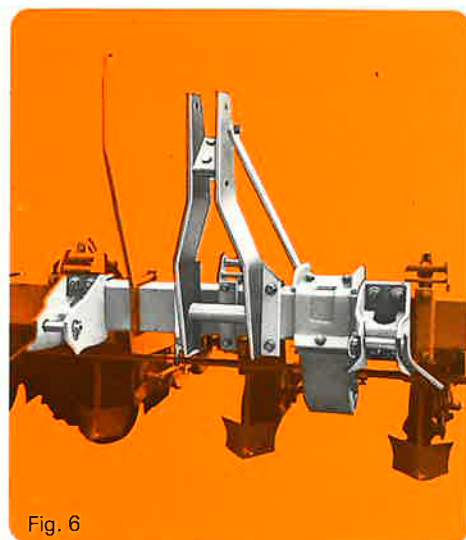
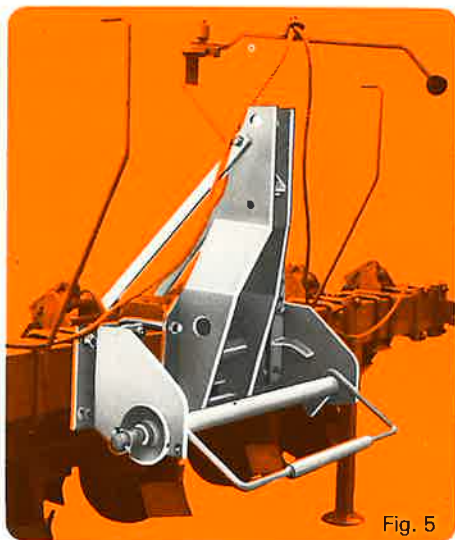
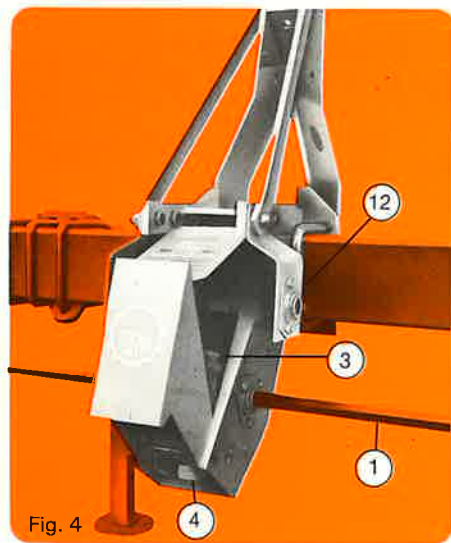
12 reihige Doppelrahmen (6 × 2)
Telai accoppiati 12 file (6 × 2)



Fig. 3



- Barre d'accouplement longueur 4 m 50
- 2 semoirs 6 rangs betteraves sans rayonneur
- Rayonneurs hydrauliques (cadre 1 m 05 - Tube femelle 1 m - Tube mâle 1 m) (fig. 15-16)
- 2 équipements Micro 6 rangs



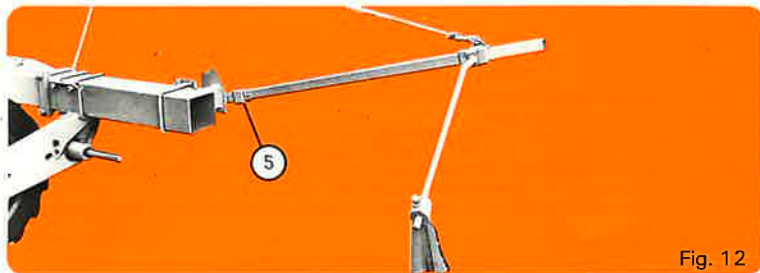


Fig. 12

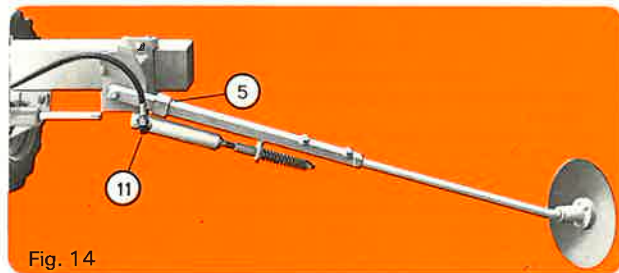


Fig. 14

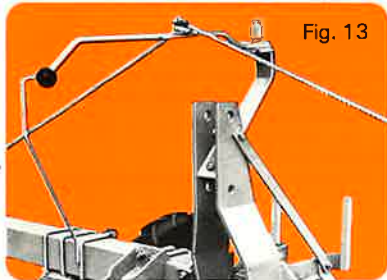


Fig. 13

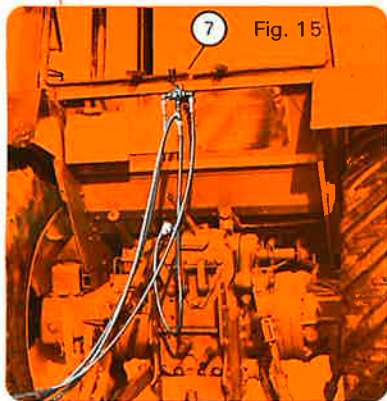


Fig. 15

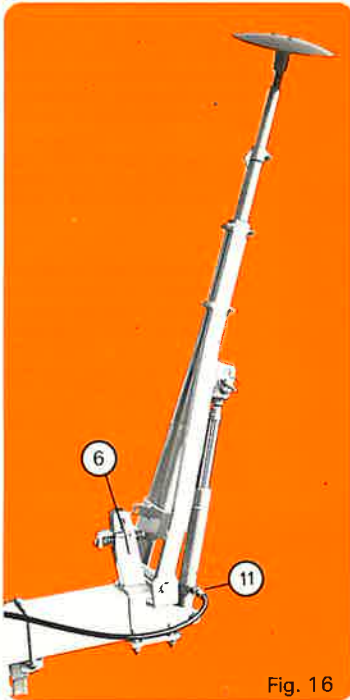


Fig. 16



Fig. 17

MONTAGE GÉNÉRAL

Châssis monobarrés 6 - 12 rangs (fig. 1 et 2)

- Placer la barre porte outils sur 2 supports puis repérer les emplacements des blocs roues et des éléments.
- Mettre en place les blocs roues - là ou les béquilles (fig. 7) - la boîte de distances (fig. 4) - l'attelage (fig. 4) avec ses tirants - les éléments semeurs (voir pages 12 - 13).
- Enfiler les axes hexagonaux 1 et 2, les équiper au passage des pignons de boîte de distances, et du pignon de Microsem (page 14).
- Monter la chaîne de boîte de distances, vérifier le tendeur 3 et son taquet d'accrochage 4.
- Monter les ensembles rayonneurs (page 5):
 - Modèle manuel (fig. 12) avec inverseur et guides cordes (fig. 13).
 - Modèle hydraulique livré en option pour châssis 6 rangs de 3 m (fig. 14).
 - Modèle hydraulique livré de série pour châssis 12 rangs de 4,50 m (fig. 16).
 - Modèle hydraulique repliable pour châssis double barres 18 rangs (fig. 17).
- A noter le blocage en position transport par la bague 5 ou les broches 6.
- Procéder à un graissage général, atteler au tracteur et vérifier : le relevage du semoir - les diverses transmissions - l'efficacité des tendeurs, la rotation de leur galet - la manœuvre des rayonneurs par la vanne 7 (à brancher suivant fig. 15).

Châssis couplés 12 - 18 rangs (fig. 3)

Même ordre de montage que ci-dessus pour chacun des 2 semoirs.
L'écartement des pièces d'accouplement dépendra de l'inter-rangs à réaliser, toutes les possibilités sont permises.

Remarques importantes

- Pour faciliter le montage, les supports de paliers 12 ne seront à bloquer qu'après avoir entilé les axes hexagonaux.
- Retendre les chaînes de blocs roues, après montage, par le tendeur fig. 9 (vers le haut).
- L'axe hexagonal inférieur 1 se bloque en position par les 2 vis des paliers de blocs roues (fig. 10).
- L'axe hexagonal supérieur 2 se bloque en position par les vis des 2 bagues 10 (fig. 11).
- Sur semoir 12 rangs monobarre :
 - l'axe hexagonal inférieur 1 est en 2 parties qui se goupillent sur le pignon de boîte ;
 - l'axe hexagonal supérieur 2 est en 3 parties reliées par 2 manchons (fig. 8).
- L'attelage 3 points peut se monter en déport (fig. 6) avec 1 seul tirant.
- Les brides latérales d'attelage standard acceptent des axes n° 1 ou 2.
- Un attelage semi-automatique est adaptable en option sur le châssis 6 rangs (fig. 5).
- Les supports paliers 12 seront à supprimer pour inter-rangs inférieurs à 45 cm.
- Chaque vérin possède au niveau de son raccord 11 une bague de ralenti avec trou réduisant le passage d'huile. L'encrassement de cette bague ou le bouchage de son trou par des impuretés seront la cause du mauvais fonctionnement du vérin et des rayonneurs. En cas de démontage pour nettoyage replacer avec soin la bague dans sa position initiale.

APRÈS QUELQUES HEURES DE TRAVAIL, LE BLOCAGE DES BRIDES D'ATTELAGE SERA À CONTRÔLER.

GENERAL ASSEMBLY

Single bar 6 - 12 row frame (fig. 1 + 2)

- Place the toolbar frame upon 2 assembly jacks then chalk the different positions of the drive wheels and metering units.
- Attach the drive wheels - the planter jack(s) (fig. 7) - the spacing gearbox (fig. 4) - the 3 point hitch (fig. 4) with its tiebraces - the metering units (see pages 12 - 13).
- Slide the hexagonal shafts 1 and 2, during this action through the gearbox sprockets the gearbox sprockets, and Microsem sprocket (page 14).
- Fix the chain of the central spacing gearbox, check the chain tightener 3 and its locking pawl 4.
- Attach the row markers (page 5):
 - Manual model (fig. 12) with reversing device and line guides (fig. 13).
 - Hydraulic model supplied optionally for 3 m 6-rows frame (fig. 14).
 - Hydraulic model, standard supplied for 4.50 m 12-row frame (fig. 16).
 - Hydraulic folding model for double-bar 18 row frame (fig. 17).
- It should be noted that locking in upright position is provided either by locking 5 or lock pins 6 for transport.
- Proceed to overall lubrication, hitch the planter to the tractor and check : if planter lifts easily - the various transmissions - the efficiency of the chain tighteners and rotation of their rollers - operation of the row markers by the valve 7 (to be connected as per (fig. 15)).

Coupled frames 12 - 18 row (fig. 3)

Same assembly order as above for both planters.
Spacing of the coupling parts will depend on the inter-row spacing. Possibility of large variations.

Important notes

- To make assembly easier, the bearing brackets 12 should be tightened only after sliding the hexagonal shafts through.
- After assembly retighten the chains of the drive wheel blocks, by the tightener fig. 9 (upwards).
- The lower hexagonal shaft 1 is locked in position with the bolts of the bearings of the drive wheel blocks (fig. 10).
- The upper hexagonal shaft 2 is locked in position with the bolts of the 2 bushing stops 10 (fig. 11).
- On single bar 12-row planter :
 - the hexagonal shaft consists of 2 sections which are locked into the gearbox sprocket.
 - the hexagonal shaft 2 consists of 3 sections connected by 2 sleeves (Fig. 8).
- The 3 point linkage can be offset mounted (fig. 6) with 1 tiebrace only.
- The lower hitch brackets can accommodate the cat 1 or 2 hitch pins.
- An optional semi-automatic hitch can be used on the 6 row frame (Fig. 5).
- The bearing brackets 12 must be removed for inter-rows of less than 45 cm.
- Each cylinder has a flow restrictor ring at the fitting connection 11 with a hole to reduce oil flow. Dirt accumulation of this ring or clogging-up of its hole by foreign matters will be the cause of the bad operation of the cylinder and the row markers. In case of disassembly for cleaning purposes, replace the ring carefully in its initial position.

AFTER A FEW HOURS' OPERATION, CHECK THE MOUNTING BRACKETS FOR TIGHTNESS.

ALLGEMEINE MONTAGE

Einzelrahmen 6 - 12 reihig (Abb. 1 und 2)

- Den Werkzeugrahmen auf 2 Halterungen setzen, dann die Radhalter - und Säelementstellungen markieren.
- Radhalter anschrauben - Stütze(n) (Abb. 7) - das Wechselgetriebe für die Pflanzenabstände (Abb. 4) das Dreipunktgestänge mit Verbindungsstangen - die Säelemente (siehe Seiten 12 - 13) anschrauben.
- Die Sechskantachsen 1 und 2 einführen und sie gleichzeitig mit den Zahnradern des Wechselgetriebes, und dem Zahnrad von Microsem (Seite 14) ausrüsten.
- Die Kette des Getriebekastens einsetzen, den Spanner 3 und den Feststeller für den Kettenpanner 4 überprüfen.
- Die Spuranzeiger montieren (Seite 5):
 - Modell für Handbetätigung (Abb. 12) mit Markörbedienung und Seilhalter (Abb. 13).
 - Modell für hydraulische Betätigung als Sonderausrüstung für 6-reihigen 3 m Rahmen (Abb. 14).
 - Modell für hydraulische Betätigung serienmässig ausgerüstet für 12-reihigen Rahmen 4,50 m (Abb. 16).
 - Einklappbares Modell für hydraulische Betätigung für Doppelrahmen, 18-reihig (Abb. 17).
- Verriegelung in der Transportstellung erfolgt durch den Ring 5 oder Stifte 6.
- Vor Beginn der Arbeit ist die Sämaschine völlig abzuschmieren. An den Schlepper anbauen und das Ausheben der Sämaschine - die verschiedenen Antriebe - die Leistung der Spanner, die drehende Bewegung der Rollen - die Betätigung der Spuranzeiger durch das Ventil 7 (Abreisskupplung je nach Abb. 15) überprüfen.

12 - 18-reihige Doppelrahmen (Abb. 3)

Gleiche Montagereihenfolge wie oben für die beiden Sämaschinen.
Der Abstand der Kupplungsstücke wird vom zu pflanzenden Reihenabstand abhängen. Alle Reihenabstände sind möglich.

Wichtige Hinweise

- Um die Montage zu erleichtern, sind die Lagerböcke 8 erst nach dem Einführen der Sechskantwelle zu blockieren.
- Nach der Montage sind die Ketten an den Radhaltern mit dem Spanner 9 zu spannen.
- Die untere Sechskantwelle 1 wird durch die Schrauben die an den Lagern der Radhalter befestigt sind (Abb. 10), blockiert.
- Die obere Sechskantwelle 2 wird durch die zwei Feststellringe 10 - Abb. 11 - blockiert.
- Bei 12-reihigen Sämaschinen mit Einzelrahmen:
 - wenn die Sechskantwelle 1 zweiteilig ist, wird sie am Zahnrad des Wechselgetriebes mit einem Splint befestigt.
 - wenn die Sechskantwelle 2 dreiteilig ist, wird sie durch 2 Muffen (Abb. 8) befestigt.
- Das Dreipunktgestänge kann seitlich verschoben werden (Abb. 6), evtl. nur eine Stabilisierungsstange montieren.
- Die Maschine kann mit Kat. 1 und Kat. 2 - Anbaubolzen geliefert werden.
- Ein Schnellkuppler kann auf Wunsch an eine 6-reihige Maschine montiert werden. (Abb. 5)
- Die Lagerböcke 12 sind bei Reihenabständen unter 45 cm abzubauen.
- Jeder Zylinder ist mit einer Senkdrossel ausgerüstet, die in der Verschraubung 11 montiert ist. Bei schlechter Funktion der Spuranzeiger kann die Drossel verstopft sein. Nach Reinigung der Drossel, sollte diese wieder genau in gleicher Stellung eingebaut werden.

NACH EINIGEN BETRIEBSSTUNDEN SOLLEN SÄMTLICHE SCHRAUBEN AM DREIPUNKTGESTÄNGE NACHGEZOGEN WERDEN.

MONTAGGIO GENERALE

Telai monobarra 6 - 12 file (fig. 1 e 2)

- Sistemare la barra porta attrezzi su due supporti poi individuare l'ubicazione dei blocco-ruote e degli elementi.
- Mettere in posizione i blocco-ruote, la scatola delle distanze, l'attacco (fig. 4) con i suoi tiranti, gli elementi seminatori (vedere pag. 12-13).
- Infilare gli assi esagonali 1 e 2, disporli al passaggio dei pignoni della scatola delle distanze, e del pignone del Microsem (pag. 14).
- Montare la catena della scatola delle distanze, verificare il tenditore 3 ed il suo aggancio 4.
- Montare gli insieme tracciatori:
 - Modello manuale (fig. 12) con invertitore e guida corde (fig. 13).
 - Modello idraulico spedito in opzione per telai 6 file di 3 m. (fig. 14).
 - Modello idraulico spedito di serie per telai 12 file di 4,50 m. (fig. 16).
 - Modello idraulico ripiegabile per telai doppia barra 18 file (fig. 17).
- Da notare il bloccaggio in posizione di trasporto attraverso l'anello 5 e lo spinotto 6.
- Procedere ad un grassaggio generale, attaccare al trattore e verificare: il sollevamento della seminatrice, le diverse trasmissioni, l'efficacia dei tenditori, la rotazione dei loro rulli, la manovra dei tracciatori tramite la valvola 7. (da innestare come in fig. 15).

Telai accoppiati 12 - 18 file (fig. 3)

L'ordine di montaggio è lo stesso per ciascuna seminatrice.
La distanza dei pezzi d'accoppiamento dipenderà dall'interfila da realizzare, sono permesse tutte le possibilità.

Note importanti

- Per facilitare il montaggio, i supporti dovranno essere bloccati solo dopo aver infilato gli assi esagonali.
 - Ritendere le catene dei blocco-ruote, dopo il montaggio, tramite il tenditore (fig. 9) verso l'alto.
 - L'asse esagonale inferiore 1 si blocca in posizione tramite le viti dei supporti dei blocco-ruote (fig. 10).
 - L'asse esagonale superiore 2 si blocca in posizione tramite le viti dei due anelli 10 (fig. 11).
 - Su seminatrice 12 file monobarra:
 - l'asse esagonale inferiore 1 è diviso in due parti che si uniscono sul pignone della scatola del cambio.
 - l'asse esagonale superiore 2 è diviso in tre parti legate da due manicotti.
 - L'attacco 3 punti si può montare spostato con un solo tirante (fig. 6).
 - Le briglie laterali d'attacco standard accettano assi n. 1 e 2.
 - Un attacco semiautomatico è adattabile in opzione sul telaio 6 file.
 - I supporti 12 saranno da eliminare per interfile inferiori a 45 cm.
 - Ciascun martinetto possiede sul suo raccordo 11 un anello rallentatore con un buco che riduce il passaggio d'olio. L'incrostazione di questo anello o l'otturazione del suo buco tramite delle impurità, saranno la causa del cattivo funzionamento del martinetto e dei tracciatori. In caso di smontaggio per pulizia, rimettere con cura l'anello nella posizione iniziale.
- DOPO QUALCHE ORE DI LAVORO, SARA' DA CONTROLLARE IL BLOCCAGGIO DELLE BRIGLIE DELL'ATTACCO TRE PUNTI.

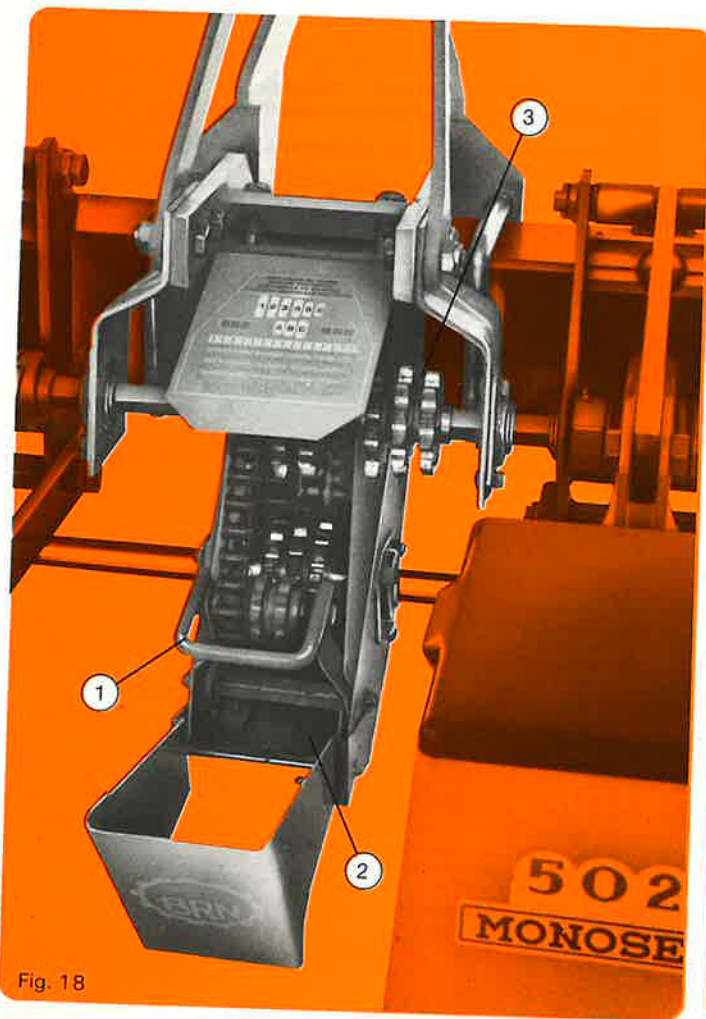


Fig. 18

BOITE DE DISTANCES

Cette boîte comporte un ensemble supérieur baladeur à 6 dentures (2×3) et un pignon inférieur fixe à 3 dentures.

Le tableau ci contre indique les distances réalisables pour chaque disque : une décalcomanie placée en apparence sur le semoir fournira, sur le terrain, les mêmes indications.

Pour changer de distance, il faudra pousser à fond le levier tendeur 1, accrocher son taquet 2 puis placer face à face les dentures retenues.

Le petit bloc pignons supérieur est muni d'une vis 3 qu'il sera prudent de bloquer pour éviter le déplacement possible des dentures.

Ne pas oublier ensuite de rabattre le tendeur 1.

ATTENTION : tout mauvais alignement des dentures entraînera l'usure latérale prématurée des pignons.

Huiler modérément mais journellement la chaîne.

SEED SPACING GEARBOX

This gearbox consists of an upper unit with a 6 sprocket sliding cluster (2×3) and on the lower shaft a fixed 3 sprocket cluster.

The table opposite indicates the distances possible for each distribution disk : a decal placed on the planter will provide the same indications for field work.

To change seed spacing, push idler lever 1, lock its pawl 2 then align to the appropriate sprocket combination.

The small upper pinion unit is fitted with a screw 3 which should be locked in order to avoid any possible offset of the sprockets.

Do not forget to return the idler lever to normal position 1.

NOTE : poor alignment of the sprockets will cause premature wear on the pinions.

Oil the chain every day, but not excessively.

WECHSELGETRIEBE FÜR DIE PFLANZENABSTÄNDE

Dieses Wechselgetriebe besteht aus einer oberen verschiebbaren aus einer geteilten sechsfach Zahnradkombination und einem unteren festen 3-Zahnradritzel.

Eine Tabelle zeigt die möglichen Pflanzenabstände an, je nach Pflanzenart und den dazugehörigen Säckeiben.

Bei Verstellung des Getriebes ist der Kettenspanner nach unten zu drücken 1, den Feststellhebel einzurasten 2 und dann sind die entsprechenden Zahnradpaare zu wählen.

Der kleine obere Zahnradblock ist mit einer Schraube ausgerüstet, die blockiert werden soll, um etwaige Verschiebungen der Zahnradpaare zu vermeiden.

Vergessen Sie nicht, den Kettenspanner wieder zu spannen.

Es ist wichtig, darauf zu achten, daß die Kette gut fluchtet und wieder gut gespannt.

Die Kette maßig und täglich schmierem.

SCATOLA DELLE DISTANZE

Questa scatola comprende un insieme pignoni superiore scorrevole a 6 dentature (2×3) ed un pignone inferiore fisso a 3 dentature.

La tabella a fianco mostra le distanze realizzabili per ciascun disco : una decalcomania posta sulla seminatrice fornirà, sul terreno, le stesse indicazioni.

Per cambiare la distanza, bisognerà spingere a fondo la leva tenditrice 1, agganciare la tacchetta 2 e poi mettere faccia a faccia i due pignoni che interessano.

Il piccolo blocco pignoni superiore è munito di una vite 3 che dovrà essere bloccata per evitare il possibile spostamento delle dentature. Non dimenticare poi di abbassare il tenditore 1.

ATTENZIONE : il cattivo allineamento delle dentature provocherà una prematura usura laterale dei pignoni.


Ingrassare moderatamente ma giornalmente la catena.

DISTANCES DE SEMIS

SOWING DISTANCES

ABSTÄNDE DER SAMENKÖRNER

DISTANZA DI SEMINA

Nombre d'alvéoles Number of holes Anzahl der Zellen Numero alveoli 	Sélection de la boîte de distances Selection of gearbox <div style="display: flex; justify-content: space-around; align-items: center;"> <div style="border: 1px solid black; background-color: orange; padding: 5px;">1</div> <div style="border: 1px solid black; background-color: orange; padding: 5px;">2</div> <div style="border: 1px solid black; background-color: orange; padding: 5px;">3</div> <div style="border: 1px solid black; background-color: orange; padding: 5px;">4</div> <div style="border: 1px solid black; background-color: orange; padding: 5px;">5</div> <div style="border: 1px solid black; background-color: orange; padding: 5px;">6</div> </div> <div style="display: flex; justify-content: space-around; align-items: center; margin-top: 5px;"> <div style="border: 1px solid black; background-color: orange; padding: 5px;">A</div> <div style="border: 1px solid black; background-color: orange; padding: 5px;">B</div> <div style="border: 1px solid black; background-color: orange; padding: 5px;">C</div> </div>														Einstellung des Getriebekastens Selezione della scatola di distanze	
	C 6	C 5	B 6	C 4	C 3	C 2	C 1	B 3	A 5	B 2	A 4	B 1	A 3	A 2	A 1	
5	11	12,5	13,5	14	15	16	17	17,5	18	19	20	21	21,5	22,5	24	
8	7	8	8,5	9	9,5	10	10,5	11	11,5	12	12,5	13	13,5	14	15	
10	5,5	6	6,5	7	7,5	8	8,5		9	9,5	10	10,5	11	11,5	12	
15	3,5	4	4,5		5		5,5		6		6,5	7		7,5	8	

Les distances ci-dessus sont théoriques, des variations de 5 à 10 % sont possibles sur certains terrains. Un contrôle en début de semis est indispensable.

The above indicated spacings are theoretical and may vary from 5 to 10 % depending on soil conditions. Check before starting to plant remains indispensable.

Die für Pflanzabstände obenerwähnten Angaben sind Sollwerte. Schwankungen um 5-10 % sind je nach den Bodenverhältnissen festzustellen. Eine Kontrolle vor dem Pflanzen ist unbedingt vorzunehmen.

Le distanze qui sopra riportate sono teoriche, sono possibili variazioni dal 5 al 10 % su certi terreni. E' indispensabile un controllo della semina all'inizio.

DENSITÉS - DENSITIES - DICHE DES BESTANDES - DENSITA'

Distances entre rangs Distance between rows Abstand zwischen den Reihen Distanze tra le file	Distances entre graines sur le rang - Distance between seeds on the rows Abstands zwischen den Samenkörnern innerhalb der Reihen - Distanze tra i semi sulla fila																	
		10	11	12	13	14	15	16	17	18	19	20	21	22	23	24	25	26
	45	222220	202000	185160	170920	158740	148140	138900	130720	123480	116960	111110	105820	101000	96820	92580	88900	85480
	50	200000	181800	166880	153840	142860	133320	125000	117840	111120	105260	100000	95240	90900	86960	83340	80000	76920
	56	178530	162300	148770	137200	127400	118800	111380	104800	99000	93780	89270	84850	81150	77470	74380	71270	68600
	60	166660	151500	138880	128200	119040	111110	104160	98040	92590	87720	83330	79360	75750	72460	69440	66670	64100
65	153540	139860	128200	118340	109880	102560	96150	90500	85470	80950	76920	73250	69930	66890	64100	61540	59170	

BOITIER DE DISTRIBUTION - METERING UNIT - SAATGUTBEHÄLTER MIT SÄSCHEIBE UND SCHAR - SCATOLA DI DISTRIBUZIONE

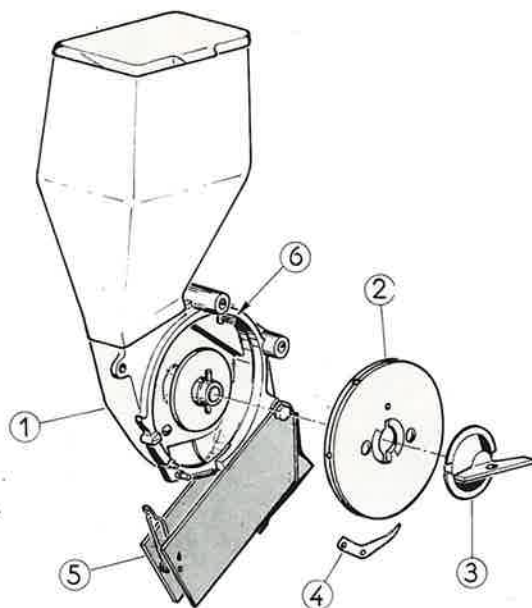


Fig. 19

DESCRIPTION

- 1 Corps du boîtier avec trémie
- 2 Disque alvéolé
- 3 Clef démontage disque
- 4 Séparateur - éjecteur
- 5 Soc
- 6 Brosse

DESCRIPTION

- 1 Metering unit
- 2 Cell wheel
- 3 Dismounting key for wheel
- 4 Separator - ejector
- 5 Share
- 6 Scraper

BESCHREIBUNG

- 1 Saatgutbehälter
- 2 Zellscheibe
- 3 Schlüssel zum Ausbau der Zellscheibe
- 4 Auswerfer
- 5 Säschar
- 6 Hebel für Betätigung

DESCRIZIONE

- 1 Corpo della scatola con tramoggia
- 2 Disco con alveoli
- 3 Chiave di smontaggio del disco
- 4 Separatore - espulsore
- 5 Assolcatore
- 6 Spazzola

Dimensions alvéoles Call dimensions Durchmesser Löcher Dimensioni alveoli	Nombre d'alvéoles Number of calls Anzahl der Löcher Numero degli alveoli			SEMIS RÉALISABLES Possible drillings Samenart Semine realizzabili
	5	10	15	
Ø 8,5			•	Soja
Ø 8		•	•	Soja
Ø 7,5		•	•	Betteraves brutes non segmentées Unsegmented beets
Ø 7		•	•	Rüben normal
Ø 6	•	•		Barbabietole nude non monogermi
Ø 5,5	•	•	•	Enrobées Ø 3,5 à 5 mm SSP 3,5/4,5 mm Coated Ø 3,5 to 5 mm SSP (seg) Ø 3,5/4,5 mm
Ø 5,3	•	•	•	Pilierte Ø 3,5 - 5 mm Samen Ø 3,5/4,5 mm Confettate Ø 3,5 a 5 mm SSP 3,5/4,5 mm
Ø 5	•	•	•	Monogermes nues 3,5/4,5 mm Uncoated monogerm seeds 3,5/4,5 mm
Ø 4,7	•	•		Samen gebrochen 3,5/4,5 mm Monogermi nude 3,5/4,5 mm
Ø 4,2	•	•		Monogermes nues 3/4 - Uncoated monogerm seeds 3/4 Samen gebrochen 3/4 - Monogermi nude 3/4
Ø 3,5		•	•	Enrobées Ø 2,5 à 3,25 - Coated Ø 2,5 to 3,25 Pilierte samen Ø 2,5/3,25 - Confettate Ø 2,5 a 3,25
Ø 3		•	•	Colza - Rapeseed Raps - Colza

EMPLOI DES DISQUES

2 disques sont livrés avec chaque élément ; ils comportent 5 alvéoles et sont référencés 5/5,3 et 5,5/5.

- Pour enrobées calibre 3,5/4,75 (betterave), retenir le disque 5/5,3, mais attention : si le lot de semence présente de nombreuses graines hors calibre, ne pas hésiter et utiliser le disque 5,5/5.
 - Pour les graines nues de betterave (semis non recommandé), faire un essai préalable.
 - Pour enrobées calibre 2,5/3,25 (graines maraichères, colza...) utiliser le disque 3,5 à 10 ou 15 alvéoles (1).
 - Pour colza nu, utiliser le disque 3 à 10 ou 15 alvéoles (1).
 - Pour soja, utiliser le disque 8,5 à 15 alvéoles (1).
- (1) Disques livrés sur demande.

TRÈS IMPORTANT

- Ne jamais estimer les possibilités d'un disque en présentant à la main les graines devant les alvéoles. Seul un semis réel superficiel pourra déterminer ces possibilités.
- S'ASSURER DE LA BONNE DISTRIBUTION NON SEULEMENT A LA MISE EN ROUTE MAIS AUSSI DE TEMPS EN TEMPS PENDANT TOUTE LA CAMPAGNE.
- Se méfier des lots de semences enrobées comportant de nombreuses graines difformes et hors normes car elles perturbent l'alimentation et risquent de boucher les trous surtout si la brosse **6** est en mauvais état.
- Une vidange toutes les 10 - 15 heures est souhaitable afin de vérifier les distributions. La poussière qui s'évacuera à ce moment est normale, sa quantité reste constante dans les boîtiers et ne nuit pas à l'alimentation des disques à condition de conserver un niveau de graines suffisant ne descendant pas en dessous du repère rouge à la base des trémie.
- La présence de nombreuses graines cassées dénote par contre une fragilité d'enrobage et dans ce cas il faudra réduire sa vitesse de travail.

USE OF CELLWHEELS

2 cellwheels are supplied with each metering unit ; they consist of 5 cells and they are marked 5/5.3 and 5.5/5.

- The cellwheel 5/5.3 should be used for calibrated coated (sugarbeet) seeds between 3.5/4.75. But be careful ! If the seed lot contains many non standard seeds, do not hesitate and use the cellwheel 5.5/5.
 - Carry out a previous test for uncoated sugarbeet seeds (not recommended seeds).
 - For coated seeds (0 2.5 to 3.25) (market garden seeds, rapeseed...) use the 3.5 cellwheel fitted with 10 or 15 cells (1).
 - For uncoated rapeseed, use the 3 cellwheel fitted with 10 or 15 cells (1).
 - For soya bean, use the 8.5 cellwheel fitted with 15 cells (1).
- (1) Cellwheels supplied on request.

VERY IMPORTANT

- Never estimate the correct cell wheel to be used by placing the seeds in the cells by hand. This can only be assessed by lifting the planting unit just above the soil, to make a test on top of the surface of the land.
- CHECK THE GOOD DISTRIBUTION NOT ONLY WHEN STARTING-UP BUT ALSO FROM TIME TO TIME DURING THE WHOLE SEASON.
- Beware of the lots of coated seeds which contain misshaped or non standard seeds because they disturb the feeding and can block the holes specifically if the brush is in bad condition.
- Emptying every 10 - 15 hours should be carried out in order to check the distribution. The dust of seeds which will be evacuated at this time is normal, its quantity remains constant in the metering units and does not disturb the feed of the cellwheels.

VERWENDUNG DER SASCHEIBEN

Zu jedem Element werden 2 Säscheiben geliefert. Diese Scheiben haben 5 Lächer und werden mit 5/5,3 und 5,5/5 gekennzeichnet.

- Die Säscheibe 5/5,3 ist geeignet für pillierten Samen von 3,5/4,75 Körnung. Bei unregelmäßigen Samen ist darauf zu achten, (über- und Untergrößen) daß die Säscheibe 5/5,5 verwendet wird.
 - Bei unpillierten Rübensamen muß unbedingt eine Abdreprobe durchgeführt werden.
 - Für pillierten Samen mit Körnung 2,5 - 3,25 (Gemüsesamen, Raps...) ist die Scheibe 3,5 mit 10 oder 15 Löchern (1) zu verwenden.
 - Für unpillierten Raps ist die Scheibe 3 mm mit 10 oder 15 Löchern (1) zu verwenden.
 - Für Sojabohnen ist die Scheibe 8,5 mit 15 Löchern (1) zu verwenden.
- Die Scheibe (1) wird auf Wunsch geliefert.

SEHR WICHTIG

- Eine manuelle Probe, ob die Saatkörner in die Lächer der Säscheibe passen, ist zu ungenau, um die Möglichkeiten einer Scheibe zu schätzen. Ihre Möglichkeiten können nur durch tatsächliches, oberflächliches Aussäen bestimmt werden.
- UM EINE GUTE AUSSAAT ZU ERREICHEN, SOLLTE MAN NICHT NUR VOR, SONDERN AUCH WÄHREND DER ARBEIT STÄNDIG DIE MASCHINE ÜBERPRÜFEN.
- Pillierten Samen, der sehr viele unregelmäßige Körner aufweist, (z.B. Übergrößen und Untergrößen und kantige Körner), sollte man nicht verwenden. Wenn Sie aber solchen Samen doch verwenden, achten Sie besonders darauf, daß die Bürste gut eingeteilt ist, und evtl. bei schlechtem Zustand ausgetauscht wird. Weiter ist darauf zu achten, daß dann die richtige Säscheibe eingesetzt wird.
- Es ist ratsam, alle 10-15 Stunden, die Elemente ganz zu entleeren, um den Staub zu entfernen und um zerbrochene, übergroße Körner aus dem Element zu entfernen.

IMPIEGO DEI DISCHI

Ogni elemento viene consegnato con 2 dischi ; essi comportano 8 alveoli e sono referenziati 5,3/8 e 8,5/15.

- Per semi confettati calibre 3,5/4,75 (barbabietola) usare il disco 5,3/8 ma attenzione : se la partita di semente presenta numerosi semi fuori calibre non esitare e utilizzare il disco 5,5/8.
 - Per i semi nudi di barbabietola (semine non raccomandate) fare prima una prova.
 - Per semi confettati calibre 2,5/3,25 (semi di ortaggi, colza...) utilizzare il disco 3,5 a 10 o 15 alveoli (1).
 - Per colza nuda utilizzare il disco 3 a 10 o 15 alveoli (1).
 - Per soia utilizzare il disco 8,5 a 15 alveoli (1).
- (1) Dischi consegnati su richiesta.

MOLTO IMPORTANTE

- Non valutare mai le possibilità di un disco collocando manualmente i semi davanti gli alveoli. Solo una semina reale in superficie potrà determinare queste possibilità.
- ASSICURARSI DELLA BUONA DISTRIBUZIONE NON SOLAMENTE ALLA MESSA IN CAMPO MA ANCHE SUCCESSIVAMENTE, DURANTE TUTTA LA STAGIONE DELLA SEMINA.
- Diffidare di sementi confettate che presentano numerosi semi difformi e fuori calibre perchè possono alterare l'alimentazione e rischiano di ostruire i fori soprattutto se la spazzola **6** è in cattivo stato.
- Uno svuotamento ogni 10 - 15 ore è consigliabile al fine di verificare le distribuzioni. La polvere che si troverà in quel momento è normale, la sua quantità resta costante nelle scatole e non nuoce all'alimentazione dei dischi a condizione di conservare un livello di sementi non inferiore al riferimento rosso alla base delle tramogge.
- La presenza di numerosi semi rotti denota invece una fragilità di confettura e in questo caso bisognerà ridurre la velocità di lavoro.



Fig. 20



Fig. 21

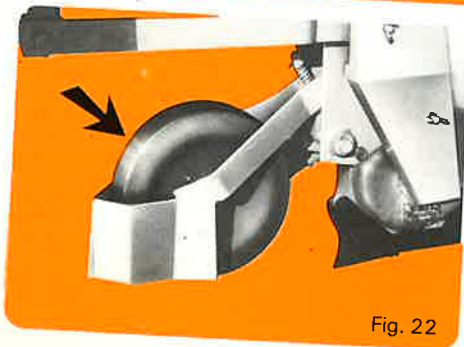


Fig. 22

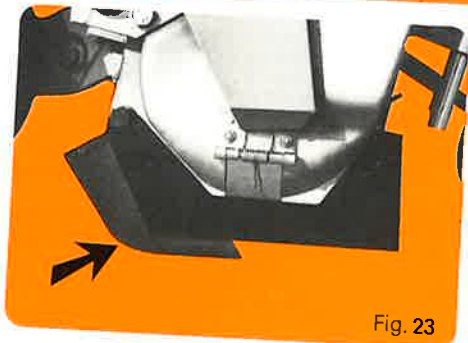


Fig. 23

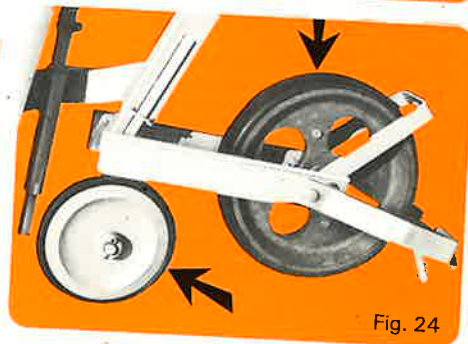


Fig. 24

ELEMENTS SEMEURS

Equipement standard (fig. 20)
Chasse mottes - Roue avant auto-nettoyante "Farmflex" - Soc à pointe - Roulette intermédiaire inox - Roue concave fonte - Raclette.
Cette mise en terre donne les meilleurs résultats dans la plupart des conditions.

Equipements livrés en option

Fig. 22 - Roue avant inox pour terrains pierreux
Fig. 23 - Soc fuyant pour terrains lourds et humides (a le désavantage de lisser le fond du sillon).
Fig. 24 - Bandage auto-nettoyant pour roue concave (pour conditions humides ou tassage légèrement en creux).

- Roulette intermédiaire à bandage auto-nettoyant (fragile surtout en terrain pierreux).

Montage

Il suffit simplement de brider les éléments sur la barre porte outils.

Réglages divers

- 1 Terrage principal par manivelle.
- 2 Position roue avant :
 - Roue haute (position d'origine) pour terrages de 2 à 5 cm.
 - Roue basse pour terrages de 0 à 2 cm.
- 3 Réglage hauteur chasse mottes.
- 4 Taquet d'accrochage en position haute (basculer le volant puis soulever l'élément).
- 5 Système sonore de sécurité : il avertit d'un blocage au niveau de la distribution ou des chaînes (un arrêt est alors obligatoire).
- 6 Vidange : rabattre le soc auparavant.
- 7 Débrayage : le clips dans le pignon assure l'entraînement et dans le trou, hors pignon, le débrayage.

IMPORTANT : Avant mise en route, vérifier le bon montage des chaînes, la souplesse des tendeurs, la rotation des galets, l'absence de points durs en tournant les roues à la main.

Effectuer un graissage général des moyeux. La première année ne pas graisser l'axe du boîtier de distribution (graissage toutes les 100 h. de travail environ). Le moyeu devra alors être équipé d'un graisseur.

PLANTER METERING UNITS

Standard Equipment (fig. 20)

Clod remover - Self-cleaning front wheel "Farmflex" - Point coultre - Intermediate roller, stainless steel - Cast iron concave press wheel - Scraper.
This planting arrangement gives the best results in most conditions.

Optional equipment

Fig. 21 - Stainless steel front wheel for stony soils.
Fig. 22 - Low planting shoe for heavy and wet soils (has the disadvantage to smooth the bottom of the furrow).

Fig. 23 - Self-cleaning tire for concave wheel (for wet conditions or slightly hollowed pressing).
- Intermediate roller fitted with self-cleaning tire (fragile particularly in stony soils).

Assembly :

Simply clamp the metering units to the toolbar frame.

Various adjustments

- 1 Main depth control by means of crankwheel
- 2 Front wheel position :
 - High wheel (initial position) for depth of 2 to 5 cm
 - Low wheel for depth of 0 to 2 cm
- 3 Clod remover height adjustment
- 4 Hitching in lifted position by the safety pawl (swing the handwheel then lift the metering unit)
- 5 Warning device : this makes a grinding noise when the distribution or the chains are blocked (the tractor should be stopped immediately).
- 6 Emptying : first turn down the shoe
- 7 Declutching : to declutch a metering unit, it is sufficient to put the clip pin in the hole at the end of the central shaft. When you reverse this action and put the clip pin in the sprocket hub, you insure again the drive of the mechanism.

IMPORTANT : Before starting up the planter, check the proper assembly of chains, the smoothness of tighteners, rotation of the rollers, absence of hard points by turning wheels manually.

Carry out a general lubrication of hubs. Do not lubricate the shaft of the metering unit during the first year.

SÄELEMENTE

Standardausrüstung (Abb. 20)

Klutenräumer - Vordere selbstreinigende Farmflex-andruckrolle - Spitzenschar - Zwischenrolle aus rostfreiem Stahl - Konkavrolle aus Eisenguß - Abstreifer.
Dieser Pflanzsausrüstung gibt die besten Ergebnisse unter den meisten Verhältnissen.

Sonderausrüstungen

Abb. 21 - Vordere Andruckrolle aus rostfreiem Stahl für steinige Böden.

Abb. 22 - Gummiandruckrolle für nasse und schwere Böden.

Abb. 23 - Farmflexreifen für Konkavandruckrolle.

Montage :

Die Elemente werden am Vierkantrahmen angeflanscht.

1 Tiefenregulierung durch Handkurbel

2 Stellung der vorderen Andruckrolle : obere Einstellung (Originaleinstellung) für Tiefenregulierung von 2 - 5 cm untere Einstellung für Tiefenregulierung von 0 - 2 cm

3 Höheneinstellung des Klutenräumers

4 Feststellhebel für Transportstellung

5 Jedes Element ist mit Überlastsicherung ausgerüstet. Wenn die Säscheibe blockiert, hören Sie ein knarrendes Geräusch. Unterbrechen Sie die Arbeit und stellen Sie die Ursache fest.

6 Entleerung : das Schar ist vorher herunterzuklappen

7 Abschallen von einzelnen Elementen : Bezeichneter Splint ist herauszuziehen, das Element ist damit abgeschaltet.

WICHTIG : Vor Inbetriebnahme sind Ketten und Kettenspanner zu überprüfen. Das Gerät nach Schmierplan durchschmieren. Der Säscheibe sollte im ersten Jahr nicht geschmiert werden.

ELEMENTI SEMINATORI

Equipaggiamento standard (fig. 20)

Caccia zolle - Ruota anteriore autopulente "Farmflex" - Assolcatore a punta - Rotella intermediaia inossidabile - Ruota concava - Zappette rincalzatrici - Tutto ciò dà i migliori risultati nella maggior parte delle condizioni.

Equipaggiamenti consegnati in opzione

Fig. 22 - Ruota anteriore inossidabile per terreni pietrosi.

Fig. 23 - Assolcatore fujant per terreni pesanti e umidi (ha lo svantaggio di lisciare il fondo del solco).

Fig. 24 - Fascia autopulente per ruota concava (per condizioni umide)

Rotella intermediaia a cerchiatura autopulente (fragile soprattutto in terreni pietrosi).

Montaggio

E' sufficiente imbrigliare gli elementi sulla barra porta attrezzi.

Regolazioni diverse

- 1 Interramento principale tramite manovella.
- 2 Posizione ruota anteriore :
 - ruota alta per interramenti da 2 a 5 cm.
 - ruota bassa per interramenti da 0 a 2 cm.
- 3 Regolazione altezza caccia zolle.
- 4 Tacca d'aggancio in posizione alta (oscillare il volante poi sollevare l'elemento).
- 5 Sistema sonoro di sicurezza : avverte di un blocco nella distribuzione o nelle catene (è obbligatorio arrestarsi).
- 6 Suotamento : abbassare l'assolcatore in avanti.
- 7 Disinnesto : la clip nel pignone assicura l'alimentazione e nel foro, fuori pignone, il disinnesto.

IMPORTANTE : Prima di iniziare, verificare il buon montaggio della catena, la flessibilità dei tenditori, la rotazione dei rulli, l'assenza di punti duri girando le ruote a mano.

Effettuare un ingrassaggio generale. Il primo anno non ingrassare l'asse della scatola di distribuzione (ingrassaggio ogni 100 h. di lavoro circa).

MICROSEM - Distributeur de microgranulés insecticides - Microgranular insecticide applicator
 Granulatstreuer für Insekticide - Distributore di microgranuli insetticidi



Fig. 25

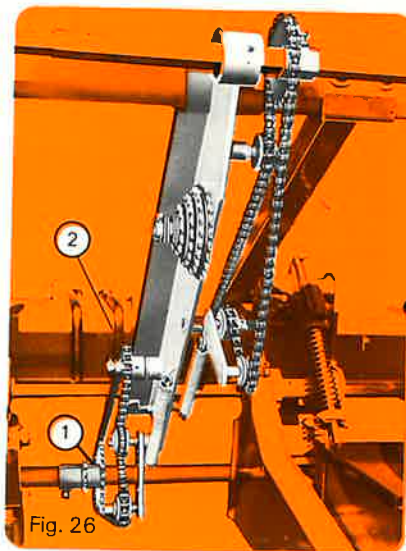


Fig. 26

Montage suivant figures ci-dessus

Les tuyaux seront à ajuster à leur plus courte longueur afin d'éviter les coudés : ceci étant à faire semoir ATTELÉ et RELEVÉ.

Le débit étant fonction de la vitesse de rotation des axes de boîtiers, il se règle à partir des pignons doubles 1 et interchangeables 2.

Un décalque collé au support de l'entraînement facilite ce réglage, car il indique les pignons à utiliser pour les principaux produits commercialisés.

Les renseignements fournis n'étant cependant qu'indicatifs, un contrôle à la mise en route reste indispensable.

ATTENTION : cet appareil craint l'humidité et il ne doit être utilisé qu'avec des microgranulés (et non avec des poudres ou des granulés).

Assembly according to the figures above

The hoses should be as short as possible to avoid bends ; this adjustment should be performed with the planter hooked-up and lifted.

As the output depends on the rotational speed of the unit axes, it is adjusted by means of the double, interchangeable sprockets 1, 2. A decal glued to the drive support indicates the sprockets to be used for the principal commercial products.

However, the information provided is only to give an indication ; always check during operation.

IMPORTANT : Moisture contamination must absolutely be avoided. The unit must only be used for microgranules (no powders or granular products).

Montage siehe Abbildung :

Es ist darauf zu achten, daß die Schläuche beim Ausheben der Sämaschine nicht zu kurz sind.

Die Stromenge wird durch die Drehzahl der Achse am Säbehälter reguliert.

Grundeinstellung durch Doppelzahnrad. Feineinstellung durch Austausch von Zahnrädern.

Weitere Einstellungen durch Austausch der Zwischenzahnäder.

Für gebräuchliche Granulate sind Einstellhinweise angegeben. Es ist ratsam, eine Abdreprobe, lt. beigefügter Tabelle, zu machen.

ACHTUNG : Der Granulatstreuer darf nur für Microgranulate verwendet werden - nicht für staubigen Kunstdünger !

Montaggio

I tubi saranno da regolare nella loro più corta lunghezza per evitarne i gomiti : ciò è da fare con la seminatrice AGGANCIATA e RIALZATA.

Essendo l'erogazione funzione della velocità di rotazione degli assi, si regolerà a partire dai pignoni doppi 1 e intercambiabili 2.

Una decalcomania incollata al supporto della trasmissione facilita questa regolazione, perchè indica i pignoni da utilizzare per i principali prodotti commercializzati.

Resta indispensabile un controllo dopo la messa in campo, essendo queste informazioni indicative.

ATTENZIONE : Questo apparecchio teme l'umidità e deve essere utilizzato solo con microgranuli.

COMPTEUR D'HECTARES

Montage suivant fig. ci-dessous si possible près d'un palier supportant l'axe hexagonal.
Le levier de commande étant pré-réglé en usine, son orientation ne doit donc pas être modifiée.
Montage terminé, faire tourner lentement l'axe hexagonal afin de s'assurer qu'au point haut de la came le levier conserve encore une marge d'oscillation.
La surface ensemencée sera obtenue en divisant le chiffre relevé sur le compteur par le chiffre du tableau ci-dessous correspondant aux caractéristiques du semoir.
Exemple : pour un semoir 4 rangs à 80 cm, le tableau indique 1595. Si le compteur marque 16360, la surface sera $16360 : 1595 = 10,25$ ha.
ATTENTION : il n'est pas tenu compte ici d'un léger patinage des roues possible dans certains terrains.

MOUNTING-ADJUSTMENT

Mounted on toolbar as per above illustration. The metering unit control lever having been preset in the factory, its direction should not be altered.
After the equipment has been mounted, rotate the hexagonal shaft slowly to ensure that when the cam reaches its highest point the lever still has space for oscillation.
The planted surface is obtained by dividing the figure recorded on the counter by the figure given in the table below which corresponds to the planter characteristics.

MONTAJE-EINSTELLUNG

Montage auf die Geräte Trägerstange nach nebeneinanderstehender Abbildung.
Die Einstellung des ZählerBedienhebels wurde im Werk vorgenommen. Die Orientierung darf also nicht verändert werden.
Nach Bendeter Montage, ists die sechskantige Achse leicht zu drehen, um festzustellen, ob der Hebel am oberen Nockenpunkt noch genug Schwingraum hat.
z.B. : Bei einer 4-reihigen Sämaschine 80 cm gibt die Tafel 1595 an, wenn der Hektarzähler 16360 zeigt. Die ausgesäte Oberfläche ist daher : $16360 : 1595 = 10,25$ ha.

MONTAGGIO - MESSA A PUNTO

Montaggio sulla barra-telaio come da figura qui sotto.
L'orientamento della leva del comando dei contattari non deve essere modificato essendo pre-regolato in officina.
A montaggio ultimato, far girare lentamente l'asse esagonale al fine di assicurare che al punto alto della came, la leva conservi ancora un margine di oscillazione.
La superficie seminata si ottiene dividendo la cifra rilevata sul contattari per la cifra della tabella qui sotto, corrispondente alle caratteristiche della seminatrice.



	Distance de semis entre rangs (en cm et inches) Sowing distances between rows (en cm and inches) Abstände der reihen (en cm und inches) Distanze di semina tra file															
	25 cm	30 cm	35 cm	40 cm	45 cm	50 cm	55 cm	60 cm	65 cm	70 cm	75 cm	80 cm	22 inch	30 inch	36 inch	40 inch
2	10200	8500	7290	6375	5670	5100	4640	4250	3920	3640	3400	3190	1850	1360	1130	1020
3	6800	5670	4860	4250	3780	3400	3090	2835	2615	2430	2265	2125	1240	910	760	680
4	5100	4250	3640	3190	2835	2550	2320	2125	1960	1820	1700	1595	920	680	565	510
5	4080	3400	2915	2550	2265	2040	1855	1700	1570	1455	1360	1275	740	540	455	410
6	3400	2835	2430	2125	1890	1700	1545	1415	1310	1215	1135	1060	620	450	380	340
7	2915	2430	2080	1820	1620	1455	1325	1215	1120	1040	970	910	530	390	325	290
8	2550	2125	1820	1595	1415	1275	1160	1060	980	910	850	795	460	340	285	255
9	2265	1890	1620	1415	1260	1135	1030	945	870	810	755	710	415	305	255	225
10	2040	1700	1455	1275	1135	1020	925	850	785	730	680	635	370	270	225	205
11	1855	1545	1325	1160	1030	925	845	775	715	660	620	580	335	250	205	185
12	1700	1415	1215	1060	945	850	775	710	655	605	565	530	310	225	190	170

HECTARES

ACRES

INCIDENTS

NOMBREUX MANQUES

- Disques à trous trop petits (changer de disques).
- Graines enrobées difformes et hors calibre ne pouvant pénétrer ou même bouchant les trous. Vérifier l'état et la position de la brosse à l'intérieur des boîtiers. Cette brosse doit légèrement prendre appui sur le disque : ne pas hésiter à la remplacer si elle est usée ou déformée.
- Corps étranger dans la semence.
- Humidité de la graine (ne pas laisser de graines enrobées séjourner par temps humide dans les trémies).
- Niveau de graines insuffisant. Pour avoir la meilleure alimentation ce niveau ne doit pas descendre au dessous du repère rouge visible à l'intérieur et à la base de la trémie.

NOMBREUX DOUBLES

- Disques à trous trop grands (changer de disques).
- Absence d'éjecteur (oubli lors du montage).
- Usure de la couronne des disques (fuite de graines).
- Jeu latéral trop important au niveau des moyeux de boîtiers (usure des bagues) laissant fuir les graines.
- Trappes de vidange non étanches ou mal fermées.

SEMIS IRRÉGULIERS Crabotage de la sécurité

- Vitesse de travail excessive (voir ci-dessous).
- Socs usés ou bouchés (socs en bon état = semis régulier).
- Grippage d'un ou plusieurs disques à l'intérieur des boîtiers (disques déformés).
- Corps étranger dans la semence.
- Points durs dans la transmission : chaîne sautée, tendeur bloqué, roulement grippé. Vérifier également les blocs roues de châssis et la boîte de distances.
- Roulettes intermédiaires bloquées ou désaxées.

MICROSEM Débit variable ou insuffisant sur 1 seul boîtier

- Corps étranger dans le produit.
- Produit humide : ATTENTION A L'HUMIDITÉ.
- Mauvais remontage du mécanisme.
- Bloc goulotte déformé.
- Chaînes non alignées ou sautées.

CAUSES

TROUBLE SHOOTING

PROBLEM

NO SEED BEING PLANTED

- Disc holes too small (change disc)
- Coated seeds misshaped or non calibrated cannot penetrate or even blocking the holes. Check condition and position of the brush inside the metering units. This brush should slightly rest on the disc : change it immediately if it is worn or warped.
- Foreign matters in seeds
- Seeds too wet (do not keep coated seeds in hoppers in wet weather)
- Level of seeds not high enough. For optimal feeding, this level should not be under the red mark which is visible inside and at the bottom of the hopper.

EXCESSIVE DOUBLING

- Disc holes too large (change disc)
- Seed ejector not mounted (forgotten when reassembling)
- Outer surface of discs worn (leak of seeds).
- Too much lateral play on housing hubs (rings worn) causing leak of seeds
- Emptying traps not tight or badly closed.

IRREGULAR SOWING Audible safety device

- Excessive working speed (see above)
- Furrow openers worn or blocked
- Jamming of one or several discs inside housings (discs warped)
- Foreign matters in seeds
- Hard spots in transmission : chain gone off, chain tightener blocked, or bearing jammed. Also check the drive wheel units of the frame and the seed spacing gearbox
- Intermediate rollers blocked or out-of-line.

MICROSEM output variable or insufficient on only one unit

- Foreign matters in the product
- Product too damp : THIS IS THE MOST COMMON CAUSE
- Faulty mounting of mechanism
- Selector chute unit bent
- Chains badly aligned or gone off.

VITESSES DE TRAVAIL

3 à 8 km/h suivant l'état du terrain. Retenir cependant une vitesse raisonnable comprise entre 4 et 6 km/h. : la mise en terre et la régularité n'en seront que meilleures.

OPERATING SPEEDS

3 to 8 km/h according to field conditions. A reasonable speed in normal conditions averages between 4 and 6 km/h. Penetration into soil and sowing regularly will be better if you follow these instructions.

FUNKTIONSTÖRUNGEN

- Säseibenlöcher zu klein (Säseibe auswechseln)
- Schlecht pillierter Samen und unkalibrierter Samen, die nicht durch die Löcher passen oder die Löcher verstopfen (Zustand und Stellung der Bürste im Säseiment überprüfen! Die Bürste soll sich leicht an die Scheibe stützen. Abgenutzte Bürsten sind sofort zu erneuern!)
- Fremdkörper im Samen
- Samen zu feucht (keinen Samen im Säbehälter bei feuchtem Wetter aufbewahren!)
- Saatgutmenge im Säbehälter (um eine richtige Aussaat zu gewährleisten, soll der Saatgutstand im Behälter nicht unter der roten Linie liegen, die im Saatgutbehälter gut sichtbar ist.)

- Säseibenlöcher zu groß (Säseibe auswechseln)
- Auswerfer beim Wiedereinbau vergessen
- Kanten der Säseiben abgenutzt (Samen fliebt aus)
- Entleerungsklappe undicht
- zu hohe Arbeitgeschwindigkeit (siehe oben)
- Schare abgenutzt bzw. verstopft (Schlechte Schare beeinträchtigen die Aussaat!)
- Wenn die Scheiben verbogen sind, können diese heißlaufen
- Antriebsräder blockieren: Ketten ausgesprungen, Spanner blockiert, Spannrolle festgefressen
- Radhalter vom Grundrahmen und das Wechselgetriebe für Pflanzenabstände überprüfen.

MICROSEM

- Fremdkörper im Granulat
- Granulat zu feucht: **ACHTUNG BEI FEUCHTEM GRANULAT!**
- Unrichtige Montage des Antriebes
- Auswerfer an den Ausläufen verbogen
- Kette läuft schief oder ist ausgesprungen

FAHRGESCHWINDIGKEITEN

3-8 km/h je nach Bodenzustand. Empfohlen wird eine Geschwindigkeit zwischen 4 und 6 km/h, um eine gleichmäßige Saattiefe zu erreichen.

INCIDENTI

NUMEROSI SEMI
MANCANTI

- Dischi con fori troppo piccoli (cambiare i dischi).
- I semi confettati difformi e fuori calibro non possono penetrare o chiudono i fori. Verificare la condizione e la posizione della spazzola all'interno delle scatole. Questa spazzola deve leggermente appoggiarsi sul disco: non esitare a sostituirla se logora o deformata.
- Corpi estranei nella semente.
- Semente umida (non lasciare i semi confettati nelle tramogge con tempo umido).
- Livello dei semi insufficiente. Per ottenere una migliore alimentazione questo livello non deve scendere al di sotto del riferimento rosso all'interno e alla base della tramoggia.

NUMEROSI SEMI
DOPPI

- Dischi con fori troppo grandi (cambiare i dischi).
- Assenza dell'espulsore (dimenticato al momento del montaggio del disco).
- Usura della corona dei dischi (fuoriuscita dei semi).
- Gioco laterale troppo grande al livello dei mozzetti delle scatole (usura delle boccole) che lascia fuoriuscire i semi.
- Finestrella di svuotamento non ermetica o chiusa male.

SEMI IRREGOLARI
disinnesto della
sicurezza

- Velocità di lavoro eccessiva (vedere sotto).
- Assolcatori consumati o ostruiti (vomeri in buono stato = semina regolare).
- Grippaggio di uno o più dischi all'interno delle scatole (dischi deformati).
- Corpi estranei nella semente.
- Puntiri duri nella trasmissione: catena saltata, tendi catena bloccato, cuscinetto bloccato. Verificate ugualmente i blocchi-ruote del telaio e la scatola delle distanze.
- Ruote intermedie bloccate o fuori asse.

MICROSEM
erogazione variabile
o insufficiente per
una sola scatola

- Corpi estranei nel prodotto.
- Prodotto umido: **ATTENZIONE ALL'UMIDITA'**.
- Montaggio difettoso del meccanismo.
- Condotto di uscita deformato.
- Catene non allineate o saltate.

CAUSE

VELOCITA' DI LAVORO

Da 3 a 8 km/h secondo le condizioni del terreno. Mantenere tuttavia una velocità ragionevole compresa tra i 4 e i 6 km/h: la regolarità di semina sarà migliore.

ENTRETIEN

- Pression de gonflement des pneumatiques 1 kg/cm².
- Graissage général 1 fois par journée de travail des moyeux avec graisseur apparent (moyeux des roues d'éléments, des roues de châssis (1), des têtes d'éléments...).
- Les moyeux sans graisseur apparent sont équipés de bagues autolubrifiantes ou de paliers à billes ne nécessitant aucun graissage.
- Huiler mais sans excès galets, axes et chaînes d'éléments ainsi que les chaînes de blocs roues et boîte de distances (huile ou gazoil).
- Les galets et tendeurs de chaîne ne doivent être freinés ni par la peinture ni par le cambouis, s'en assurer avant la mise en route et pendant la campagne.
- L'axe central de chaque boîtier doit être GRAISSÉ MODÉRÉMENT toutes les 100 h. de travail environ avec de la graisse à roulement (moyeu à équiper d'un graisseur).
- Vérifier journallement le bon blocage des pièces d'attelage car le desserrage des écrous provoquerait la rupture des brides.
- Après la campagne procéder à un nettoyage complet surtout des boîtes de distribution, des microgranulateurs, où une vidange totale s'impose en tournant les axes à la main.
- Le matériel devra être entreposé vérrins fermés, à l'abri de la poussière.

(1) Les moyeux de roues de châssis demandent un certain volume de graisse, en tenir compte lors du 1^{er} graissage.

MAINTENANCE

- Tire pressure: 1 kg/cm²
- General lubrication ONCE per working day of hubs fitted with grease nipples (wheel hubs of metering units, frame wheels (1), heads of metering units...)
- Hubs not fitted with grease nipples are equipped with self lubricating bushings or ball bearings; so they do not require lubrication.
- Oil moderately rollers, shafts and chains of metering units, as well as chains of drive wheel units and seed spacing gearbox (oil or gas oil).
- If rollers and chain lighteners are jammed by paint or dirt, clean them thoroughly and recheck when starting up the machine and afterwards, during the sowing season.
- The central shaft of each housing shall be LUBRICATED MODERATELY every 100 working hours with roller bearing grease.
- Check correct tightening of hitching parts and clamps once a day as loose nuts could twist or break the clamps and damage the unit.
- At the end of the planting season, thoroughly clean everything and particularly the distribution boxes, the micro-granulators and fertilizers which should be completely cleaned out by turning the shafts manually.
- The equipment should be stored, with cylinders closed, in a dry dust-free place.

(1) The hubs of the frame wheels require a certain volume of grease; this should be taken into account with the first lubrication.

WARTUNG

- Reifendruck 1 kg/cm²
- Alle Naben mit sichtbarem Schmiernippel täglich schmieren
- Lager, die keine Schmiernippel aufweisen, brauchen nicht geschmiert zu werden (Selbstschmierlager)
- Kettenspanner, Achsen und Ketten an Elementen und Wechselgetriebe mäßig mit Öl schmieren
- Rollen und Kettenspanner sollen vor Inbetriebnahme von Farbe gesäubert sein - diese sollte mehrmals überprüft werden.
- Die Zentralantriebswellen für die Elemente sollten alle 100 Stunden etwas geschmiert werden.
- Sämtliche Befestigungsschrauben am Dreipunktgestänge und an den Elementen sollten täglich auf festen Sitz überprüft werden.
- Nach der Saison das Gerät komplett reinigen. Sämtliche Saatkästen sind zu entleeren, besonders wichtig ist die Entleerung des Microgranulatstreuers. Um eine komplette Entleerung zu gewährleisten, sollte die Maschine mehrmals von Hand durchgedreht werden.
- Die Hydraulikzylinder sind vor Staub und Feuchtigkeit zu schützen

(1) Die Naben der Antriebsräder erfordern vor Inbetriebnahme eine gewisse Menge Schmierfett. Dies ist bei der ersten Schmierung zu berücksichtigen.

MANUTENZIONE

- Pressione dei pneumatici 1 kg/cm².
- 1 volta ogni giornata di lavoro grassaggio generale dei mozzi con ingrassatore (mozzi delle ruote degli elementi, delle ruote del telaio¹), delle teste degli elementi).
- I mozzi senza ingrassatore sono equipaggiati di boccole autolubrificanti e di cuscinetti a sfera che non necessitano di alcun ingrassaggio.
- Oliare senza eccesso i rulli degli assi e le catene degli elementi così come le catene dei blocchi-ruote e la scatola delle distanze (olio o gasolio).
- Prima della messa in moto e durante la stagione della semina, assicurarsi che i rulli e i tendi-catena non siano bloccati né dalla vernice né dalla morchia.
- L'asse centrale di ogni scatola deve essere ingrassato moderatamente con del grasso per cuscinetti, ogni 100 ore di lavoro circa.
- Verificare giornalmente il buon bloccaggio dei pezzi di aggancio perché l'allentamento dei bulloni provocherebbe la rottura delle briglie.
- Dopo la stagione della semina procedere con una pulizia completa soprattutto delle scatole di distribuzione dei microgranulatori dove è necessario uno svuotamento completo che si ottiene girando manualmente gli assi.
- Il materiale dovrà essere depositato al riparo dalla polvere e dall'umidità.

(1) Tener conto al momento del 1° ingrassaggio che i mozzi delle ruote del telaio richiedono un certo volume di grasso.



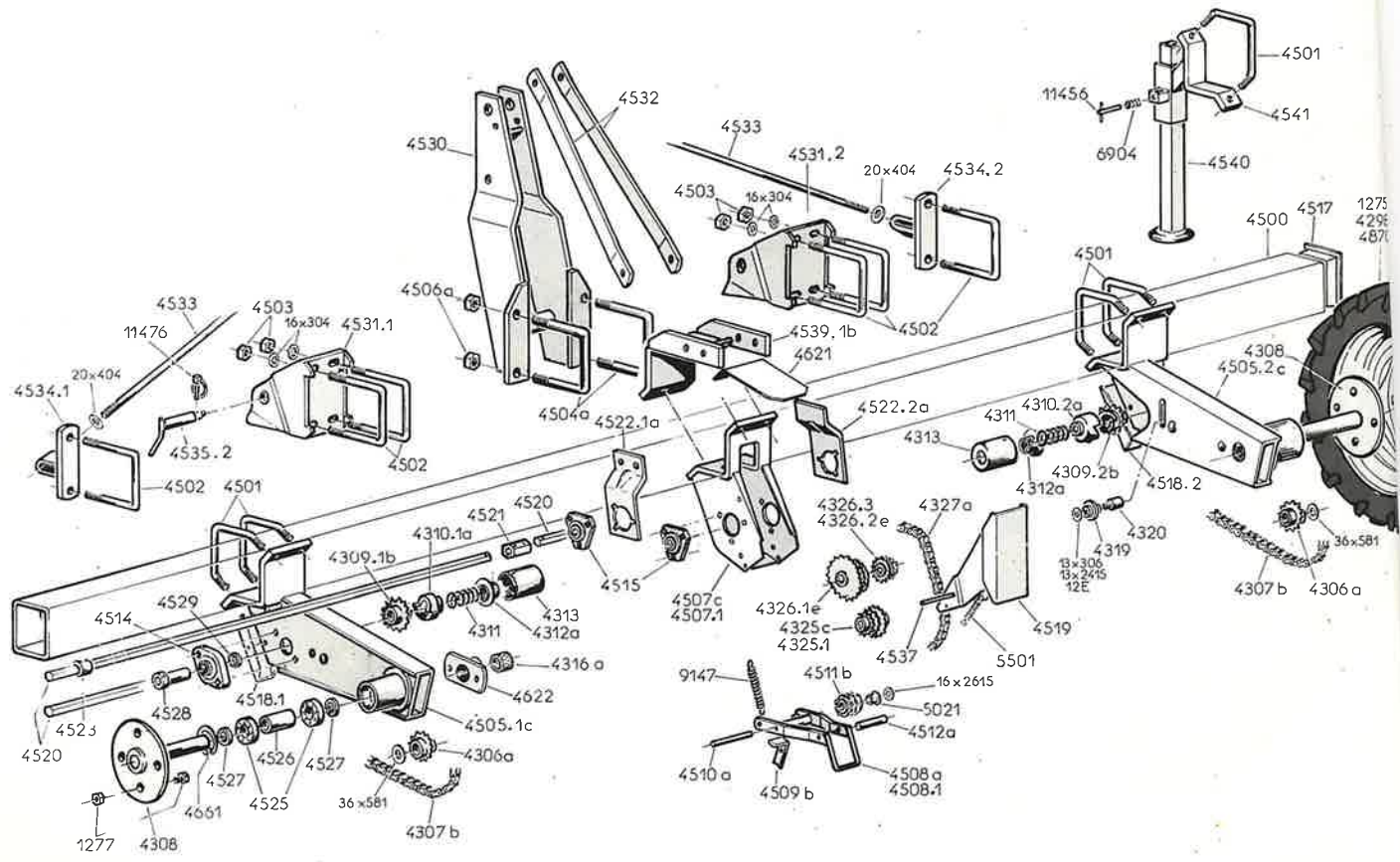
MONOSEN

**PIÈCES
DE
RECHANGE**

**SPARE
PARTS**

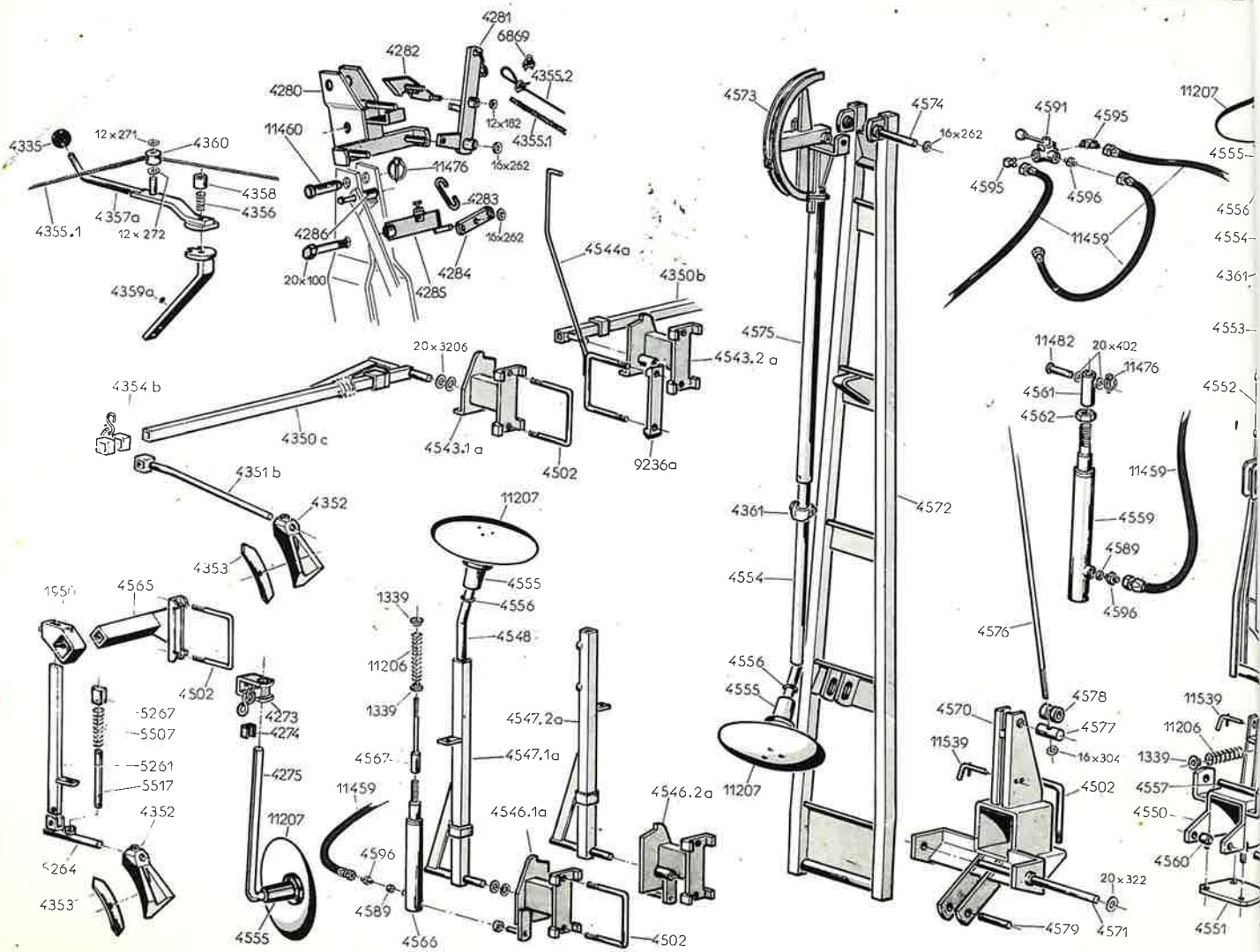
ERSATZTEILE

**PEZZI
DI
RICAMBIO**



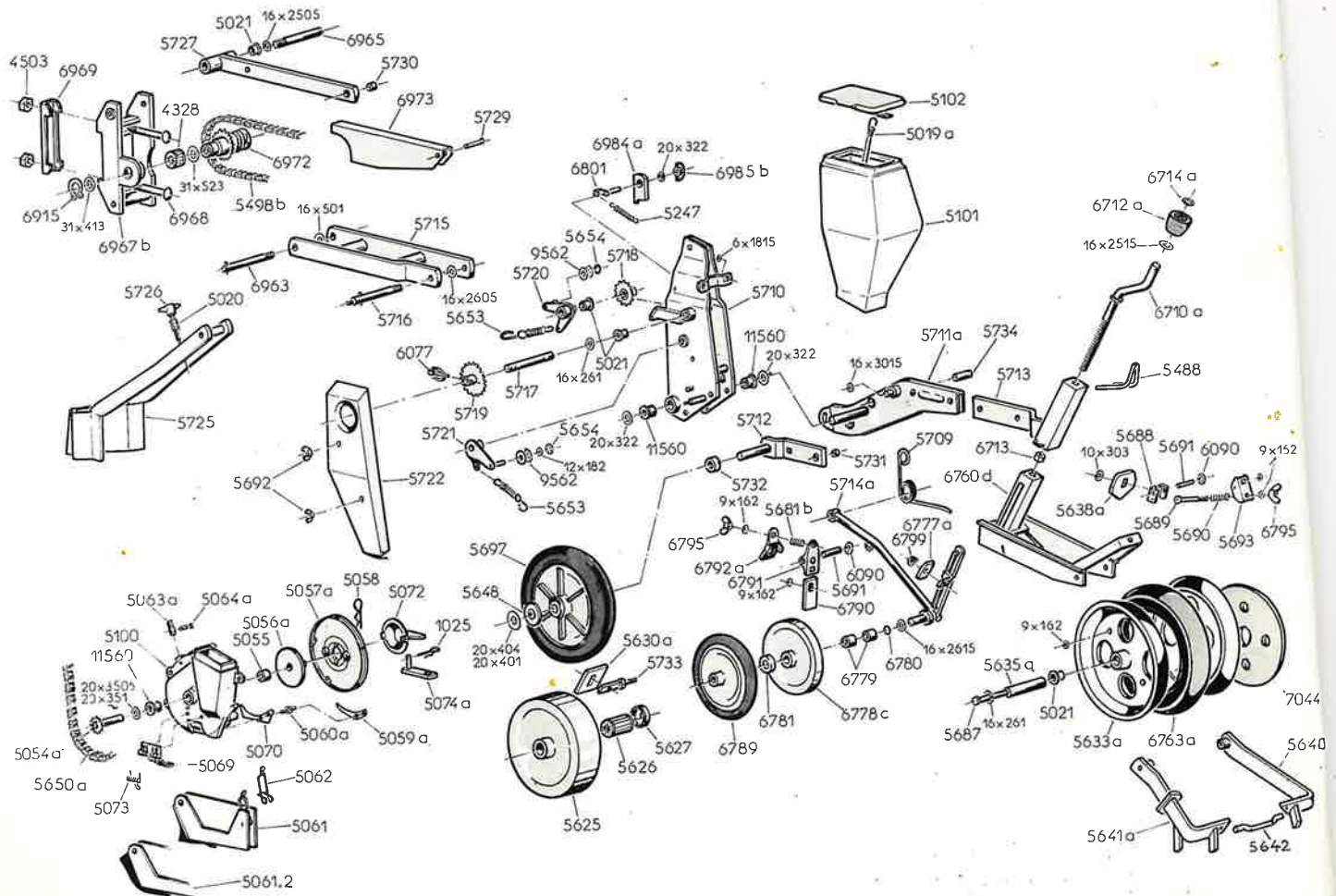
CHASSIS STANDARDS MONOBARRES

Rép.	Désignation	Rép.	Désignation
1275	Roue pneu complète 500x15 T33 (largeur 120 mm)	4517	Embout de barre porte outils
1275.1	Pneu seul	4518.1	Carter avant de bloc roue avec roue à gauche
1275.2	Chambre à air seule	4518.2	Carter avant de bloc roue avec roue à droite
1275.3	Jante seule	4519	Carter basculant de boîte de distances
1277	Boulon de roue pneu 14/30 ou 14/35 complet (à préciser)	4520	Axe 6 pans de châssis PNU (préciser la longueur)
4306.a	Pignon inférieur de bloc roue	4521	Tube de jonction d'axes 6 pans
4307.b	Chaîne de bloc roue	4522.1a	Support palier seul côté gauche
4308	Axe standard de bloc roue	4522.2a	Support palier seul côté droit
4309.1b	Crabot pignon pour bloc roue avec roue à gauche	4523	Bague d'arrêt d'axe 6 pans
4309.2b	Crabot pignon pour bloc roue avec roue à droite	4525	Roulement à billes de bloc roue - réf. 6007-Z
4310.1a	Crabot 6 pans pour bloc roue avec roue à gauche	4526	Bague entretoise intérieure de roulements
4310.2a	Crabot 6 pans pour bloc roue avec roue à droite	4527	Bague entretoise extérieure de roulements
4311	Ressort de crabot (R96)	4528	Tube de palier fonte sur bloc roue
4312.a	Rondelle butée de ressort crabot	4529	Tube entretoise sur bloc roue
4313	Tube cache crabot	4530	Bloc central d'attelage 3 points
4319	Galet tendeur de chaîne sur bloc roue (G50A)	4531.1	Bloc latéral d'attelage 3 points côté gauche
4320	Axe de galet tendeur sur bloc roue (A17)	4531.2	Bloc latéral d'attelage 3 points côté droit
4325.c	Pignon triple de boîte à distances (T413 B)	4532	Tirant arrière d'attelage
4326.1e	Pignon étagé supérieur 3 grandes dentures	4533	Tirant latéral d'attelage
4326.2e	Pignon étagé supérieur 3 petites dentures	4534.1	Bride de tirant latéral côté gauche
4327.a	Chaîne de boîte de distances	4534.2	Bride de tirant latéral côté droit
4500	Barre porte-outils tube carré 127 x 127 mm (préciser la longueur)	4535.1	Broche d'attelage (Ø 22 mm) n° 1
4501	Bride de serrage en V (fil Ø 16 mm)	4535.2	Broche d'attelage (Ø 28 mm) n° 2
4502	Bride de serrage en U (fil Ø 16 mm)	4537	Axe de carter basculant de boîte
4503	Ecrou de frein Ø 16 mm	4539.1b	Contre bride de boîte de distances
4504.a	Bride de serrage en U (fil Ø 20 mm)	4540	Béquille de châssis PNU
4505.1c	Bloc roue de châssis PNU pour roue à gauche du bloc	4541	Support béquille de châssis
4505.2c	Bloc roue de châssis PNU pour roue à droite du bloc	4621	Couvercle boîte de distances
4506.a	Ecrou frein Ø 20 mm	4661	Circlips réf. i 62
4507.c	Carter nu de boîte de distances	5021	Bague autolubrifiante (B25)
4508.a	Tendeur nu de boîte de distances	5501	Ressort (R125)
4509.b	Taquet de tendeur	6904	Ressort de béquille (R145)
4510.a	Axe d'articulation de tendeur	9147	Ressort de tendeur de boîte de distances (R127)
4511.b	Galet tendeur de boîte de distances	11456	Axe de blocage de béquille
4512.a	Axe de galet tendeur	11476	Goupille clips Ø 9 mm
4514	Palier fonte complet avec roulement		
4514.1	Roulement seul réf. GAY 30 NPPB		
4514.2	Palier fonte seul réf. LCTE 06		
4515	Palier tôle complet avec roulement		
4515.1	Roulement seul réf. 205 KRRB AH02		
4515.2	Flasques tôle seules (les 2) réf. 52 MSTR		



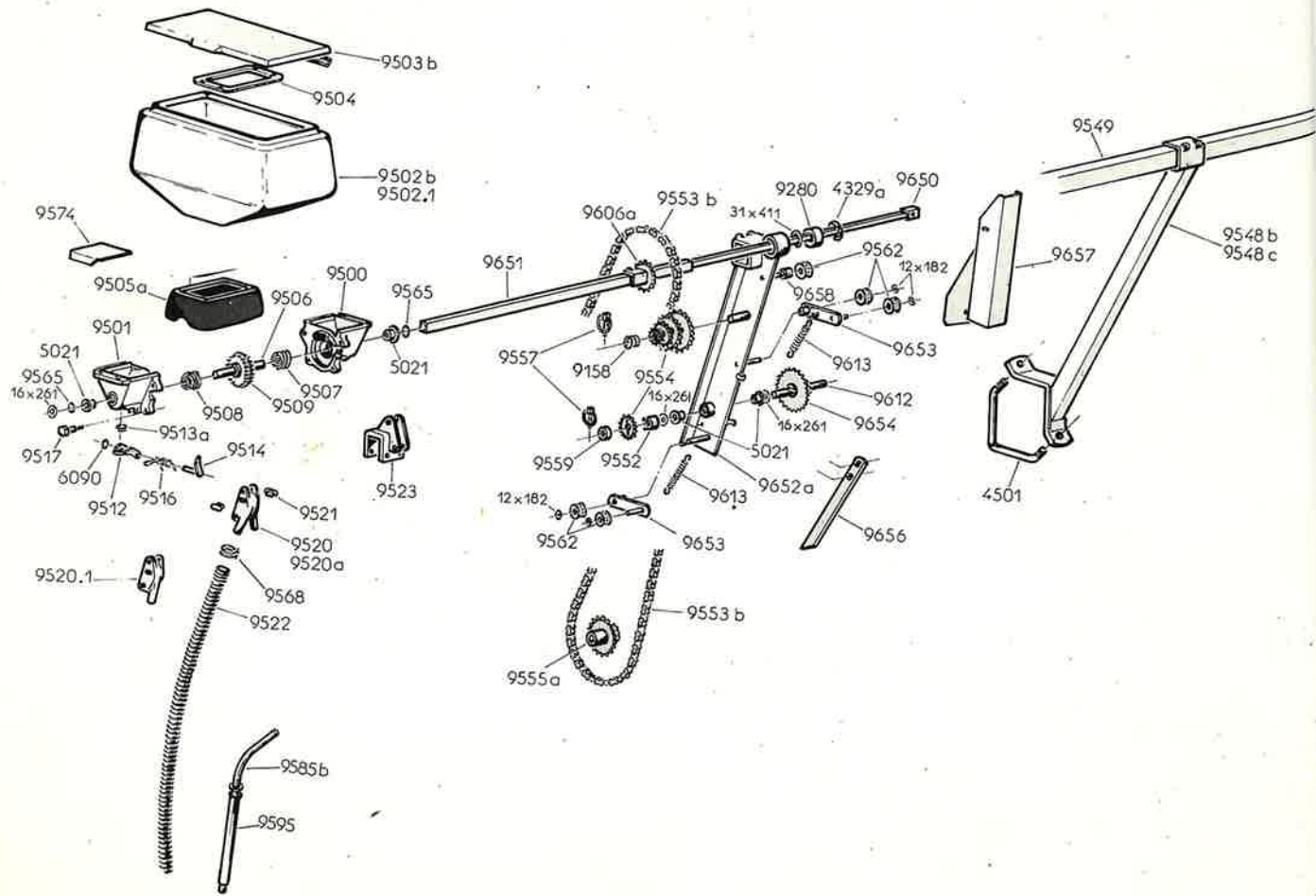
RAYONNEURS TOUS TYPES

Rép.	Désignation	Rép.	Désignation
1339	Bague d'articulation (B11)	4555	Moyeu de disque rayonneur
1950	Bride support rayonneur 2 rangs (DP)	4556	Joint d'étanchéité sur moyeu de disque
4273	Chape sur bras rayonneur manuel à disque	4557	Axe d'articulation de cadre simple de rayonneur PNU
4274	Cale de support disque	4558	Axe inférieur de vérin de rayonneur
4275	Support disque rayonneur manuel	4559	Vérin de rayonneur de châssis large
4280	Corps d'inverseur automatique	4559.1	Joint de vérin de rayonneur (jeu complet)
4281	Bras d'inverseur automatique	4560	Douille entretoise de vérin
4282	Crochet d'inverseur automatique	4561	Tube écrou sur vérin de rayonneur de châssis large
4283	Mailon d'inverseur automatique	4562	Contre-écrou Ø 30 mm
4284	Palonnier d'inverseur automatique	4565	Support rayonneur 2 rangs PNU
4285	Bras de palonnier	4566	Vérin de rayonneur de châssis de 3 m
4286	Entretoise	4566.1	Joint de vérin de rayonneur (jeu complet)
4335	Boule de levier (B21)	4567	Tige écrou sur vérin de rayonneur de châssis de 3 m
4350 c	Bras de rayonneur manuel	4570	Bloc support de rayonneur repliable
4351 b	Bras de sabot de rayonneur manuel	4571	Axe d'articulation inférieur de rayonneur repliable
4352	Sabot de rayonneur (Z13C)	4572	Cadre principal de rayonneur repliable
4353	Soc de sabot de rayonneur	4573	Secteur pivotant de rayonneur repliable
4354 b	Chape de réglage de bras de sabot	4574	Axe de secteur pivotant
4355.1	Corde de rayonneur manuel pour châssis 3 m	4575.1	Tube femelle de rayonneur repliable longueur 1,50 m
4355.2	Filin acier de rayonneur sur châssis 3 m	4575.2	Tube femelle de rayonneur repliable longueur 1 m
4356	Ressort d'inverseur (R3)	4575.3	Tube femelle de rayonneur repliable longueur 0,80 m
4357 a	Bras de commande d'inverseur manuel	4576	Tirant réglable de rayonneur repliable
4358	Chapeau de ressort d'inverseur manuel	4577	Écrou de tirant réglable
4359 a	Support inverseur manuel PNU	4578	Tube entretoise d'écrou
4360	Galet de corde sur inverseur (G40)	4579	Axe inférieur de vérin sur bloc support modèle repliable
4361	Bride de réglage de bras de disque (B37)	4589	Pastille ralentisseur de débit
4502	Bride de serrage en U (fil Ø 16 mm)	4591	Robinet 3 voies pour commande rayonneur
4543.1a	Support rayonneur PNU manuel côté gauche	4595	Raccord équerre 12 x 17/20 x 1,5
4543.2a	Support rayonneur PNU manuel côté droit	4596	Raccord 12 x 17/20 x 1,5
4544 a	Guide corde pour rayonneur PNU manuel	5261	Montant de rayonneur 2 rangs
4546.1a	Support rayonneur hydraulique côté gauche pour châs. PNU de 3 m	5264	Bras support sabot de rayonneur 2 rangs
4546.2a	Support rayonneur hydraulique côté droit pour châs. PNU de 3 m	5267	Chape d'arrêt sur rayonneur 2 rangs
4547.1a	Bras rayonneur hydraulique côté gauche châssis PNU 3 m	5507	Ressort de rayonneur 2 rangs (R38)
4547.2a	Bras rayonneur hydraulique côté droit châssis PNU 3 m	5517	Guide de ressort rayonneur 2 rangs
4548	Bras porte-disque de rayonneur hydraulique châssis 3 m	6869	Serre-câble rayonneur
4550	Support rayonneur pour châssis PNU 4,50 m - 6,10 m	9236 a	Contre-bride de guide corde
4551	Plaque contre-bride de support rayonneur	11206	Ressort ralentisseur de rayonneur (R75)
4552.1	Cadre simple de rayonneur hydraulique PNU longueur 1,05 m	11207	Disque de rayonneur (X 300)
4552.2	Cadre simple de rayonneur hydraulique PNU longueur 1,40 m	11459	Flexible complet (Préciser la longueur)
4553.1	Tube femelle de rayonneur longueur 2 m	11460	Axe Ø 25 x 87
4553.2	Tube femelle de rayonneur longueur 1,20 m	11476	Goupille clips Ø 9 mm
4553.3	Tube femelle de rayonneur longueur 1 m	11482	Broche 19 x 65
4554.1	Tube mâle de rayonneur longueur 1,80 m	11539	Broche de blocage
4554.2	Tube mâle de rayonneur longueur 1 m		



ELEMENT

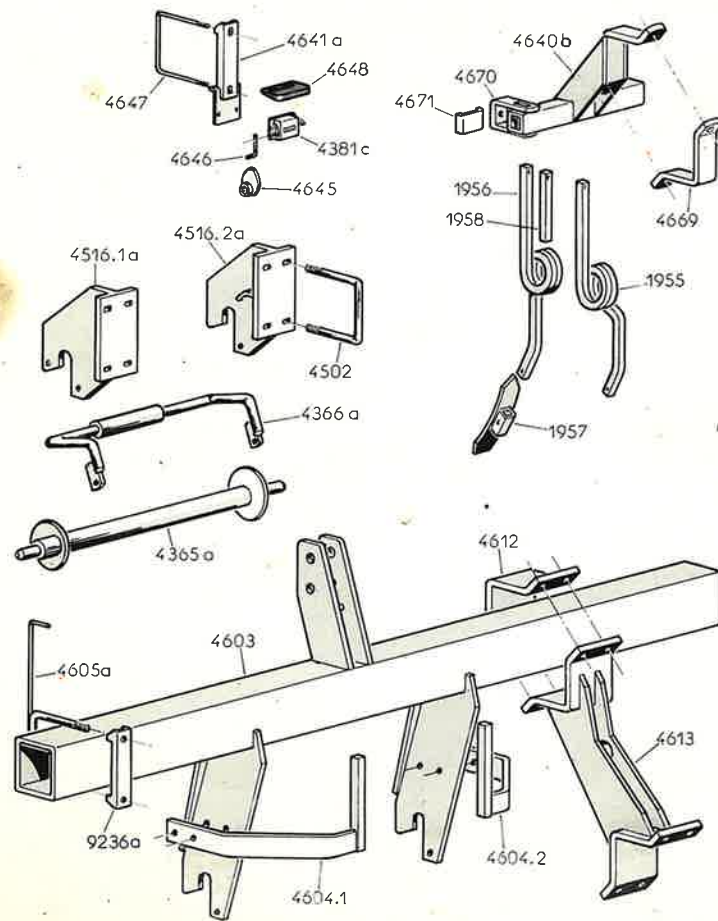
Rép.	Désignation	Rép.	Désignation	Rép.	Désignation
1025	Goupille cavalier (R 21)	5648	Rondelle de protection de roue Farmflex	6778.c	Roulette intermédiaire (Z 358)
4328	Roulement à rouleaux long. 25 m (R 25)	5650.a	Chaîne inférieure 502 BRN	6779	Bague autolubrifiante (B 20 A)
4503	Ecrou frein Ø 16 mm	5653	Ressort tendeur (RS 17)	6780	Joint d'étanchéité roulette
5019.a	Tendeur sur couvercle de trémie	5654	Circlips d'arrêt Ø 12 mm	6781	Calotte de protection
5020	Ressort (R72)	5681.b	Ressort décroittoir roulette intermédiaire	6789	Roulette complète à bandage auto-nett.
5021	Bague autolubrifiante (B 25)	5687	Boulon d'axe de roue concave	6789.1	Bandage seul
5054.a	Axe de boîtier 502 (A 92)	5688	Support décroittoir roue concave	6789.2	Jante fonte seule
5055	Roulement à aiguilles (HK 2018 RS)	5689	Tige de commande de décroittoir	6790	Décroittoir plastique de roulette
5056.a	Flasque d'appui du disque (F 100)	5690	Ressort (R 143)	6791	Support articulé de décroittoir
5057.a	Disque alvéolé standard 5 alvéoles	5692	Axe articulation décroittoir	6792.a	Support fixe de décroittoir
	voir tableau page 10	5693	Ecrou papillon Ø 10 mm	6795	Ecrou papillon Ø 8 mm
5058	Goupille cavalier (R 101)	5697	Roue Farmflex Ø 280 complète	6799	Rondelle ergot de décroittoir
5059.a	Séparateur éjecteur standard BRN	5697.1	Pneu seul	6801	Axe de taquet
5059.1	Séparateur spécial petites enrobées et colza	5697.2	Jante seule	6915	Circlips extérieur Ø 30 mm
5059.2	Séparateur spécial Soja	5709	Ressort de pression roulette BRN	6963	Axe avant de parallélogramme inférieur
5060.a	Soc complet 502 (avec ressort)(ZP 502 A)	5710	Corps central nu d'élément BRN	6965	Axe avant de parallélogramme supérieur
5061	Soc spécial fuyant complet 502 (avec ressort)	5711.a	Bras central de porte roues BRN	6967.b	Cadre de tête d'élément
5061.1	Soc fuyant complet spécial haut	5712	Support de roue avant BRN	6968	Boulon avec écrou de tête d'élément
5061.2	Pointe seule de soc ZP 502 A	5713	Support de roue arrière BRN	6969	Contre bride de tête d'élément
5061.3	Pointe fuyante seule	5714.a	Support de roue intermédiaire BRN	6972	Bloc pignon de tête sécurité
5061.4	Soc fuyant complet spécial haut	5715	Bras inférieure de parallélogramme BRN	6973	Carter de chaîne supérieure d'élément
5062	Ressort de soc 502 (R 102)	5716	Axe arrière de parallélogramme BRN	6984.a	Taquet d'accrochage
5063.a	Axe de brosse 502 BRN	5717	Axe de pignons intermédiaires BRN	6985.b	Commande de taquet
5064.a	Brosse de boîtier 502 BRN	5718	Pignon intermédiaire central BRN	7044	Rondelle intercalaire de roue concave
5069	Trappe de vidange complète (avec ressort)	5719	Pignon intermédiaire latéral BRN	9562	Galet tendeur (G 12 AS)
5070	Plaquette d'usure	5720	Tendeur intérieur	11560	Bague autolubrifiante 20 x 26
5072	Clef de démontage de disque	5721	Carter latéral BRN		
5073	Ressort de trappe (R 148)	5722	Chasse mottes BRN		
5074.a	Support clef de démontage	5725	Vis de réglage chasse mottes		
5100	Boîtier nu de 502 BRN	5726	Bras supérieur parallélogramme BRN		
5101	Trémie 502 BRN	5727	Axe de carter supérieur		
5101.1	Trémie 502 BRN type betterave	5729	Bague de bras supérieur		
5102	Couvercle de trémie BRN (grande contenance)	5730	Bague de roue avant		
5102.1	Couvercle de trémie BRN betterave	5731	Entretoise de roue avant		
5247	Ressort de taquet (R 65)	5732	Support décroittoir de roue avant tôle		
5488	Arrêt de vis de terrage	5733	Axe articulation bras roulette BRN		
5498.b	Chaîne supérieure 502 BRN	5734	Goupille clips		
5625	Roue à bandage inox (M 25 T)	6077	Circlips d'arrêt Ø 6 mm		
5626	Roulement longueur 70 mm (R 70)	6090	Manivelle de terrage		
5627	Cuvette protection de moyeu	6710.a	Boule de manivelle (B 73 A)		
5630.a	Décroittoir de roue M 25 T	6712.a	Tube butée de manivelle		
5633.a	1/2 roue arrière (Z 69 B)	6713	Circlips d'arrêt Ø 16 mm		
5635.a	Tube axe de roue arrière	6714.a	Bloc porte roue arrière		
5638.a	Décroittoir tôle de roue concave	6760.d	Jante arrière caoutchouc		
5640.a	1/2 raclette seule côté droit	6763.a	Décroittoir caoutchouc de roulette		
5641.a	1/2 raclette seule côté gauche	6777.a			



MICROSEM INSECTICIDE

Rép.	Désignation	Rép.	Désignation
4329.a	Circlips de roulement	9613	Ressort de tendeur (R81)
4501	Bride de serrage en V (fil 16 mm)	9650	Tube de liaison mâle sur Microsem (préciser la longueur)
5021	Bague autolubrifiante (B25)	9651	Support entraînement sur Microsem (préciser la longueur)
6090	Circlips d'arrêt 6 mm	9652.a	Tendeur de chaîne
9158	Ressort de pression (R57)	9653	Pignon double intermédiaire sur micro
9280	Bague palier sur entraînement	9654	Carter de chaîne micro
9500	Demi-corps côté droit (F75D)	9657	
9501	Demi-corps côté gauche (F75G)		
9502.b	Trémie plastique		
9503.b	Couvercle de trémie plastique		
9504	Tôle de fond de trémie plastique		
9505.a	Joint jupe de trémie		
9506	Axe central de boîtier		
9507	Vis sans fin pas à gauche (V75G)		
9508	Vis sans fin pas à droite (V75D)		
9509	Roue centrale à doigts (F78)		
9512	Trappe de vidange		
9513.a	Joint de trappe de vidange (B70A)		
9514	Bras de commande de trappe		
9516	Ressort de trappe (R139)		
9517	Boulon de blocage des 1/2 corps (A117)		
9520.a	Bloc goulottes 2 sorties		
9520.1	Bloc goulotte 1 sortie (F96)		
9521	Bouchon de bloc goulottes		
9522	Tuyau de descente Microsem longueur 1,25 m		
9523	Chape de fixation boîtier		
9525	Bouchon de barre Microsem		
9548.c	Support de barre Microsem pour BRN		
9549	Barre carrée Microsem (préciser la longueur)		
9552	Bague d'entraînement pignons interchangeables		
9553.b	Chaîne supérieure d'entraînement Microsem		
9553.c	Chaîne inférieure d'entraînement Microsem		
9554	Pignons interchangeables Microsem (préciser nombre de dents)		
9555.a	Pignon moteur double (12-25 dents)		
9557	Goupille clips		
9559	Bague blocage de pignon interchangeable		
9562	Galet pour de chaîne (AS)		
9565	Joint torique n° 99		
9568	Collier de serrage tuyau Microsem		
9574	Tôle fond de trémie pour Microsem 1 sortie		
9585.b	Guide descente arrière mâle BRN		
9595	Guide descente arrière femelle BRN		
9606.a	Pignon supérieur 20 dents sur entraînement Microsem		
9612	Axe de pignon intermédiaire Microsem		

525



DIVERS

Rép.	Désignation
1955	Dent piocheuse flexible déportée (R91)
1956	Dent piocheuse flexible droite (R90)
1957	Embout de dent piocheuse flexible
1958	Cale arrière de dent piocheuse flexible
4365 a	Axe d'attelage semi-automatique (A128S)
4366 a	Taquet d'axe d'attelage A128S
4381 c	Compteur d'hectares alternatif de semoir PNU
4502	Bride de serrage en U (fil Ø 16 mm)
4516.1a	Plaque latérale d'attelage semi-automatique côté gauche
4516.2a	Plaque latérale d'attelage semi-automatique côté droit
4603	Barre nue d'attelage avancée semi-automatique longueur 2,2
4603.1	Barre longueur 2,60 m
4604.1	Support turbine côté gauche d'attelage avancé
4604.2	Support turbine côté droit d'attelage avancé
4605 a	Guide corde d'attelage avancé
4612	Contre-bride largeur 140 mm
4613	Bras de liaison standard de châssis double barres
4613.1	Bras de liaison grand déport spécial pour fertiliseur
4640.b	Bloc support dents piocheuses
4641 a	Support compteur alternatif PNU
4645	Came de commande compteur alternatif
4646	Levier de commande compteur alternatif
4647	Bride de serrage en U (fil à 12 mm)
4648	Protecteur de compteur
4669	Contre-bride largeur 60 mm pour barre de 127
4670	Bride de dent piocheuse
4671	Contre-plaque de bride
9236 a	Contre-bride de guide corde