

PRECISA PRECISA XL

Seminatrice pneumatica

① MANUALE D'USO E MANUTENZIONE

Numero matricola

Cod. 98 20 876 ITALIANO	Ed. 05/2002
Per approvazione	

Conservare questo manuale per futuri riferimenti

ma/ag
DIVISIONE SEMINATRICI

PRECISA
PRECISA XL

Seminatrice pneumatica

MA/AG DIVISIONE SEMINATRICI S.r.l.

A

- Abbassamento e sollevamento di un elemento per la sua esclusione, 27
- Albero cardanico, collegamento, 11
- Ammortizzatore, regolazione, 21
- Attrezzatura, uso dell', 25

C

- Cambio tipo di semina, 24
- Catena di trasmissione
 - distributore, regolazione, 21
 - ruote motrici, regolazione, 21
- Cinghia di trasmissione, regolazione tensione, 23
- Collegamento
 - al dispositivo di sollevamento, 10
 - albero cardanico, 11
 - alla trattrice, 10
 - oleodinamico, 12
- Copriseme
 - Mod. "PRECISA XL", regolazione ruote, 22
 - Mod. "PRECISA", regolazione dispositivo, 22
- Costruttore, Identificazione macchina e, 3

D

- Descrizione
 - elemento di semina, 7
 - generale, 6
- Disabilitazione e riabilitazione di un elemento, 27
- Disco di semina, sostituzione, 31
- Dispositivo
 - copriseme Mod. "PRECISA", regolazione, 22
 - segnafile, regolazione, 18
- Distacco della trattrice, 13
- Distanza
 - interfilare, regolazione, 18
 - ruote motrici, regolazione, 20
- Distributore, regolazione catena di trasmissione, 21
- Distribuzione, regolazione del selettore, 16

E

- Elemento
 - disabilitazione e riabilitazione di un, 27
 - di semina, descrizione, 7

F

- Falcione
 - Mod. "PRECISA", sostituzione, 32
 - regolazione profondità, 17

I

- Identificazione macchina e costruttore, 3
- Ingrassaggio, schema dei punti di, 30

M

- Manuale, scopo del, 3
- Manutenzione, norme di sicurezza per la regolazione e la, 5
- Microgranulatore, 36
- Movimentazione, norme di sicurezza per la, 4

N

- Norme di sicurezza per la
 - la movimentazione, 4
 - la regolazione e la manutenzione, 5
 - l'uso, 5
- Norme generali di sicurezza, 4

P

- Pattini, sostituzione, 32
- Precauzioni per il trasferimento, 12
- Profondità falcione, regolazione, 17

R

- Regolazione
 - ammortizzatore, 21
 - catena di trasmissione distributore, 21
 - catena di trasmissione ruote motrici, 21
 - del selettore distribuzione, 16
 - dispositivo copriseme Mod. "PRECISA", 22
 - dispositivo segnafile, 18
 - distanza di semina, 15
 - distanza interfilare, 18
 - distanza ruote motrici, 20
 - e la manutenzione, norme di sicurezza per la, 5
 - profondità falcione, 17
 - ruote copriseme Mod. "PRECISA XL", 22
 - tensione cinghia di trasmissione, 23
- Riabilitazione di un elemento, disabilitazione e, 27
- Rimessaggio a fine stagione, 30
- Ruote
 - copriseme Mod. "PRECISA XL", regolazione, 22
 - motrici, regolazione catena di trasmissione, 21
 - motrici, regolazione distanza, 20

S

- Schema
 - dei punti di ingrassaggio, 30
 - di produzione, 6
- Scopo del manuale, 3
- Segnafile, regolazione dispositivo, 18
- Segnali di sicurezza, 4
- Selettore distribuzione, regolazione del, 16
- Semina
 - cambio tipo di, 24
 - regolazione distanza di, 15
 - sostituzione disco di, 31

Sicurezza

- norme generali di, 4
- segnali di, 4

Sollevamento, 9

- collegamento al dispositivo di, 9
- e abbassamento di un elemento per la sua esclusione, 27

Sostituzione

- disco di semina, 31
- falciatore Mod. "PRECISA", 32
- pattini, 32

Spandiconcime, 33

T

Tensione cinghia di trasmissione, regolazione, 23

Trasferimento, precauzioni per il, 12

Trasmissione

- distributore, regolazione catena di, 21
- regolazione tensione cinghia di, 23
- ruote motrici, regolazione catena di, 21

Trattrice

- collegamento alla, 10
- distacco della, 13

U

Uso

- dell'attrezzatura, 25
- norme di sicurezza per l', 5



Consultare attentamente questo manuale prima di procedere a qualsiasi intervento sulla macchina.

1.1. Scopo del manuale

Questo manuale è stato redatto dal Costruttore della macchina ed è parte integrante del corredo della macchina.

Le informazioni in esso contenute sono dirette all'utilizzatore esperto con competenza specifica nel settore di utilizzo.

Per una ricerca rapida degli argomenti consultare l'indice analitico.

Il manuale definisce lo scopo per cui la macchina è stata costruita e contiene tutte le informazioni necessarie per garantirne un uso sicuro e corretto.

I disegni sono forniti a scopo esemplificativo. Anche se la macchina in vostro possesso si differenzia sensibilmente dalle illustrazioni contenute in questo documento, la sicurezza e le informazioni sulla stessa sono garantite.

Il costruttore, nel perseguire una politica di costante sviluppo ed aggiornamento del prodotto, può apportare modifiche senza alcun preavviso.

Alcune parti di testo, da non trascurare, sono state evidenziate e precedute da simboli qui di seguito illustrati e definiti.



PERICOLO - ATTENZIONE: indica pericoli imminenti che possono provocare gravi lesioni; è necessario prestare attenzione.



DIVIETO - OBBLIGO: indica i divieti o gli obblighi che devono essere rispettati da coloro che interagiscono direttamente e/o indirettamente con il veicolo al fine di limitarne i rischi.





INFORMAZIONI: indicazioni tecniche di particolare importanza.

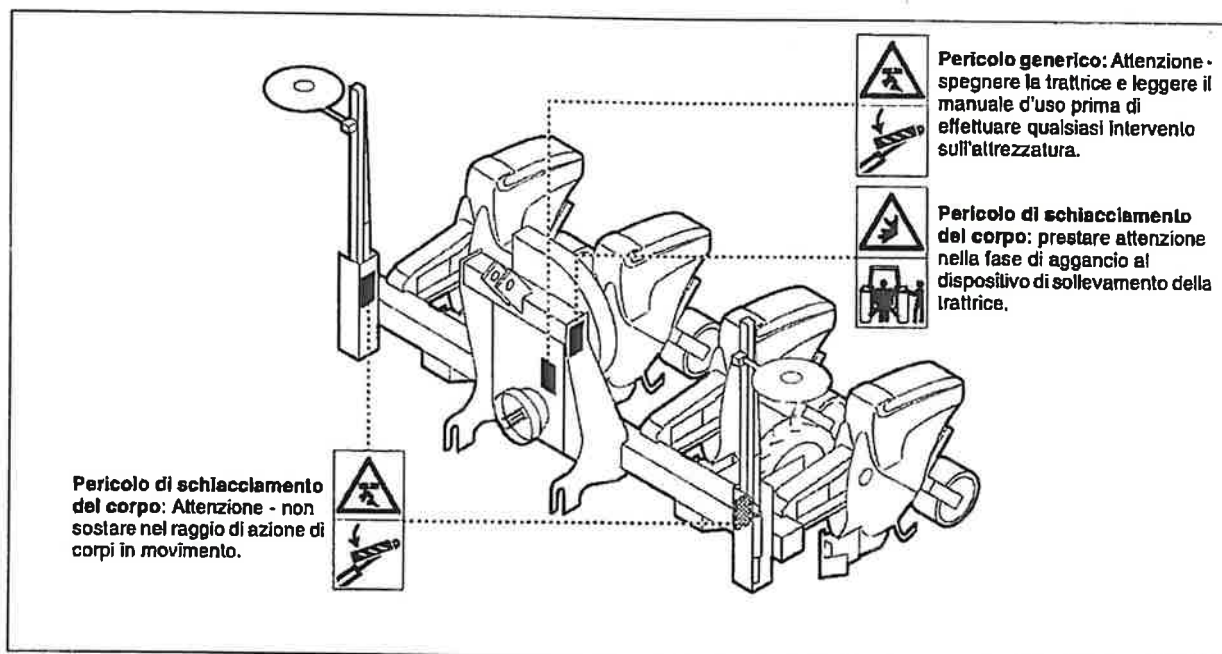


Invita ad una attenta lettura.

1.2. Identificazione macchina e costruttore

COSTRUTTORE / MANUFACTURER / HERSTELLER	
 DIVISIONE SEMINATRICI	Via Bergamo,7 26011 - CASALBUTTANO (CR) ITALIA Tel. 0374.362680 - Fax 0374.362280
	TIPO TYPE TYP
	N. SERIE SERIAL N. SERIE NR.
	ANNO DI COSTRUZIONE YEAR OF CONSTRUCTION HERSTELLUNGSJAHR
	MASSA (Kg) MASS (Kg) MASSE (Kg)
S70620	

1.3. Segnali di sicurezza



1.4. Norme generali di sicurezza



Leggere attentamente il manuale d'uso e di manutenzione prima di procedere alle operazioni di installazione, avviamento, impiego, regolazione, manutenzione, ecc.

- L'utilizzo di questo tipo di attrezzatura richiede l'uso e la manipolazione di sostanze chimiche; è indispensabile conoscere a fondo questi prodotti al fine di evitare pericolo alle persone e danni all'ambiente. Rispettare perciò rigorosamente le indicazioni fornite dal produttore di tali sostanze.
- Per la sicurezza dell'uomo è obbligatorio indossare tutti i dispositivi di sicurezza personali in modo che i prodotti chimici utilizzati non vengano a contatto con parti del corpo o inalati.
- Pericolo, non smaltire i residui nell'ambiente: i liquidi rimanenti e/o residui chimici vanno eliminati solo nel rispetto delle leggi vigenti in materia di smaltimento.
- Il Costruttore declina ogni responsabilità per danni a persone, animali o cose, conseguenti l'inosservanza delle norme di sicurezza.
- Esaminare attentamente le targhette di sicurezza applicate direttamente sull'attrezzatura o sui vari elementi allestiti e rispettarne le indicazioni in esse contenute.

1.5. Norme di sicurezza per la movimentazione

- Le operazioni di sollevamento e movimentazione devono essere eseguite con mezzi adeguati e da personale specializzato ed addestrato a questo tipo di manovre.
- Nessuna persona dovrà trovarsi in prossimità del carico sospeso.

1.6. Norme di sicurezza per l'uso

- Non servirsi dei comandi o delle tubazioni flessibili come appigli.
- Non lasciare la macchina incustodita senza attivare i dispositivi di sicurezza previsti dal fabbricante.
- Non permettere l'avvicinamento di persone (in particolar modo a bambini ed handicappati) soprattutto quando la macchina è in funzione.
- Non operare con carter o protezioni rimosse o non efficienti.
- Non lavorare con i dispositivi di sicurezza disabilitati o non funzionanti.
- Non utilizzare la macchina come mezzo di trasporto e di traino.
- Per la circolazione su strada, la macchina va opportunamente allestita con i dispositivi richiesti dal codice della strada vigente nel paese di utilizzo.
- E' fatto assoluto divieto all'utilizzatore e/o operatore, di utilizzare la macchina per un uso diverso da quelli espressamente previsti.
- Contrassegnare tutti gli strumenti che vengono utilizzati per la preparazione dei prodotti chimici e non impiegarli per nessun altro uso.

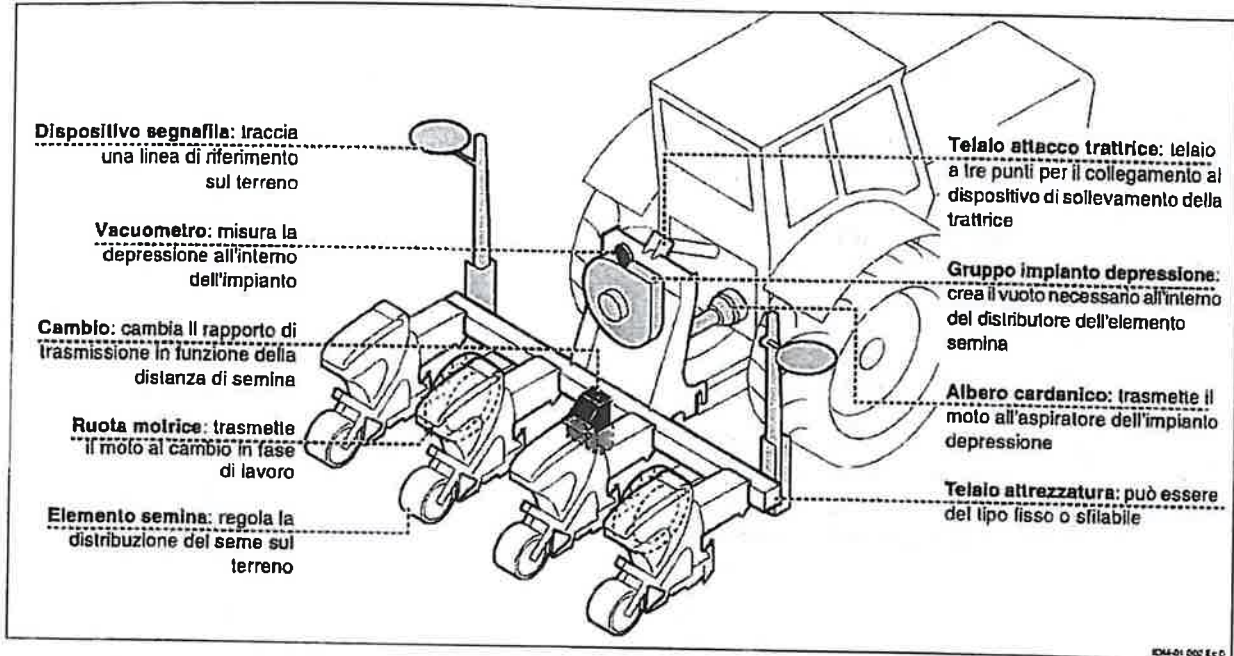
1.7. Norme di sicurezza per la regolazione e la manutenzione

- Non permettere alle persone non autorizzate di riparare od eseguire la manutenzione o di effettuare qualsiasi genere di intervento sulla macchina.
- La manutenzione straordinaria e la riparazione vanno effettuate in un officina adeguatamente attrezzata.
- Eventuali modifiche alla macchina possono essere eseguite solo con approvazione scritta dal costruttore.
- Indossare gli indumenti adeguati per evitare di impigliarsi nei **gruppi in movimento**.
- Prima di effettuare qualsiasi operazione di pulizia, di manutenzione o riparazione sulla macchina attivare i dispositivi di sicurezza, spegnere il motore della trattrice e scollegare la chiave di accensione.
- Per qualsiasi necessità di sostituzione dei pezzi, richiedere sempre i **ricambi originali**.

2.1. Descrizione generale

La seminatrice "PRECISA" e "PRECISA XL", d'ora innanzi definita attrezzatura, è stata progettata e costruita per uso agricolo e più specificatamente per la semina di particolari colture (mais, barbabietole, girasole, soia).

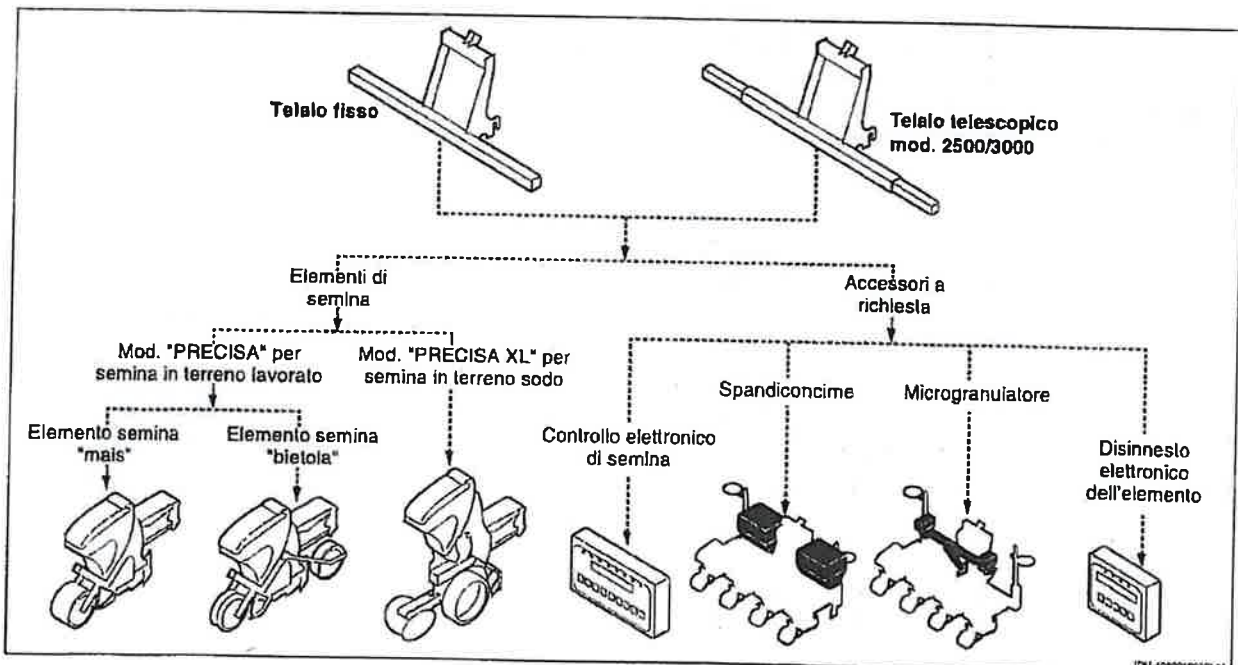
Per essere utilizzata, l'attrezzatura, deve essere applicata al dispositivo di sollevamento di una trattore. Nell'illustrazione sono indicati i gruppi principali.



2.2. Schema di produzione

Queste seminatrici sono adatte per la semina di bietole o mais su terreni lavorati o terreni sodi. Esse sono progettate e costruite con la filosofia della modularità. Lo schema rappresenta in modo sintetico questo principio.

Dall'illustrazione si può riscontrare che molti gruppi funzionali possono essere condivisi per realizzare seminatrici con funzioni diverse.



2.3. Descrizione elemento di semina

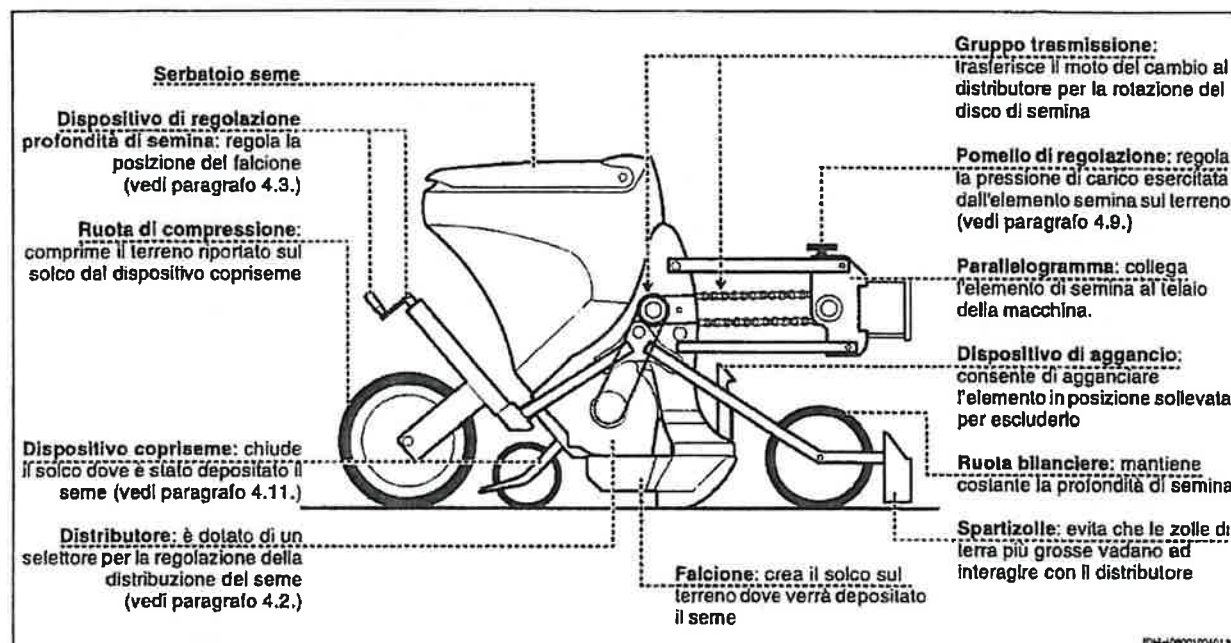
Gli elementi di semina si differenziano fra modello Precisa e Precisa XL.

Modello Precisa: può essere per semina "BIETOLE" o semina "MAIS".

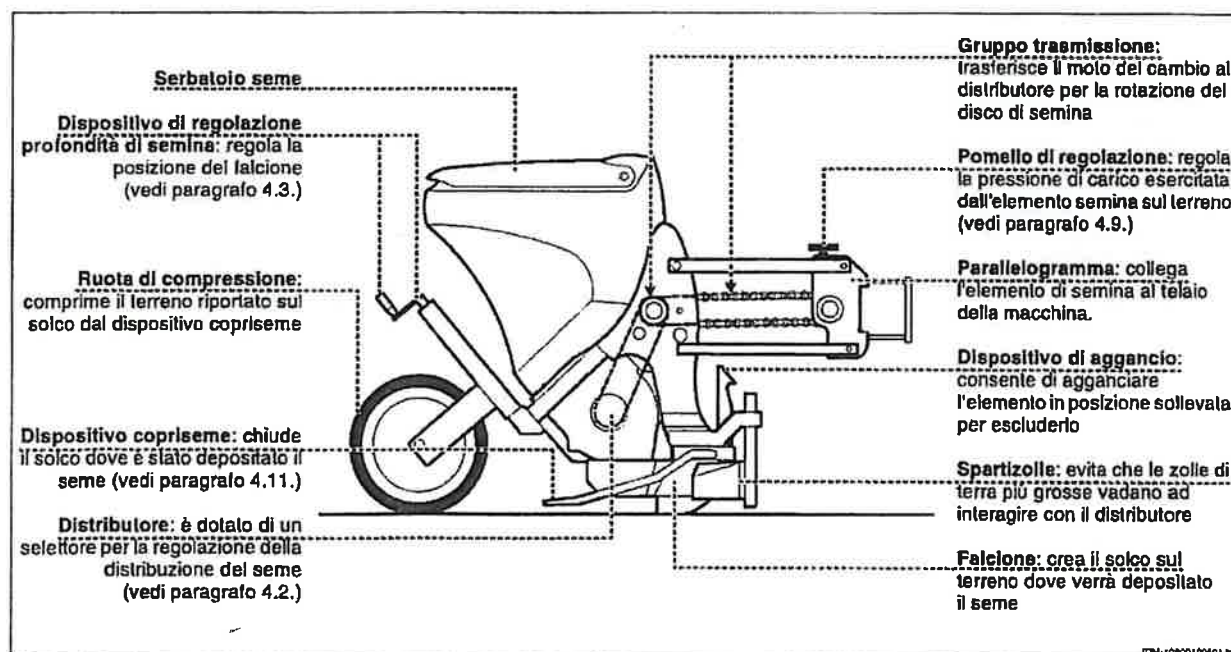
Modello Precisa XL: è un modello unico che è adatto per semina su terreni sodi.

Le illustrazioni raffigurano i gruppi principali dei vari modelli.

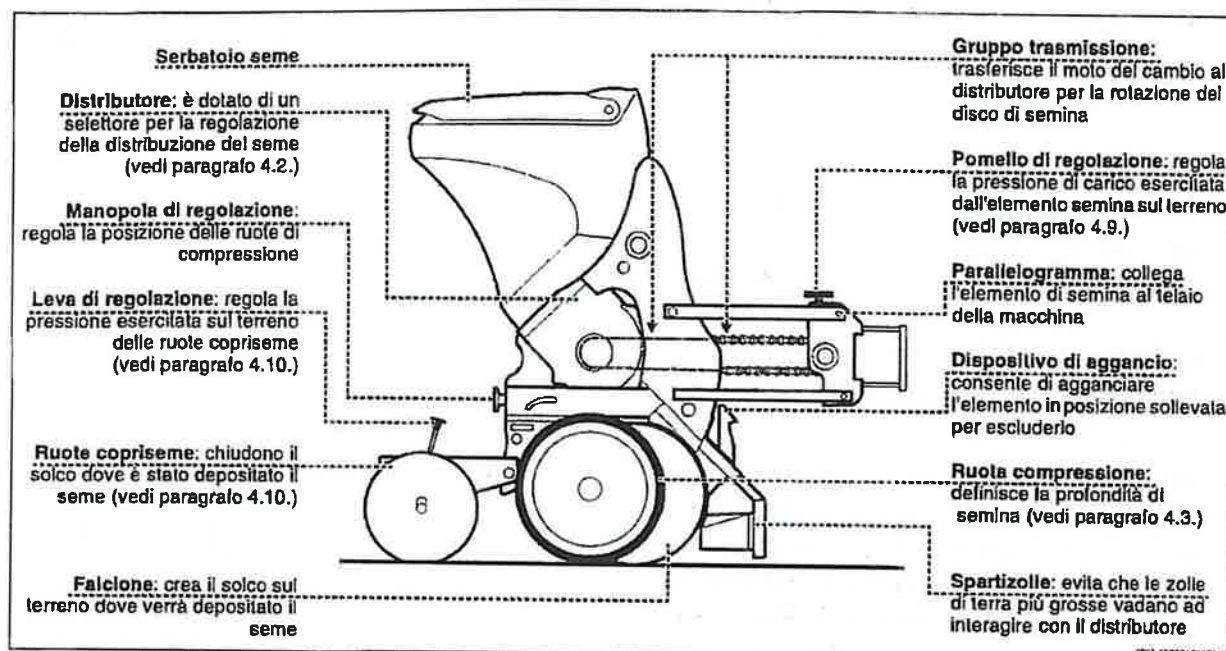
Precisa - Elemento di semina "BIETOLE"



Precisa - Elemento di semina "MAIS"



Precisa XL - Elemento di semina



□ Dati tecnici

MODELLO PRECISA						
Numero file		4 mais	5 mais	6 bietola	6 mais	6 telescopica
Larghezza totale	mm	2500	3200	2500	4200	2500-4000
Distanza interfilare min/max	cm	30/75	30/75	30/45	30/75	75
Capacità tramoggia seme	l	44x4	44x4	44x6	44x6	44x6
Capacità tramoggia concime	l	400	400	400	540	400
Capacità tramoggia microgranulatore	l	24	36	36	36	36
Peso a vuoto ca	kg	530	730	830	860	930
Peso a vuoto elemento di semina	Kg (circa)	80	80	80	80	80
Potenza minima	CV	45/50	45/50	45/50	60/70	80/90
Pneumatici		5.00/15	5.00/15	5.00/15	5.00/15	6.5/15

MODELLO PRECISA XL						
Numero file		4 mais	5 mais	6 bietola	6 mais	6 telescopica
Larghezza totale	mm	2800	3500	2800	4200	3000-4000
Distanza interfilare min/max	cm	40/75	40/75	40/45	40/75	75
Capacità tramoggia	l	44x4	44x5	44x6	44x6	44x6
Capacità tramoggia concime	l	400	400	400	540	540
Capacità tramoggia microgranulatore	l	24	36	36	36	36
Peso a vuoto ca	kg	650	880	1010	1040	1110
Peso a vuoto elemento di semina	Kg (circa)	80	80	80	80	80
Potenza minima	CV	45/50	45/50	45/50	60/70	90/100
Pneumatici		5.00/15	5.00/15	5.00/15	5.00/15	6.15/15

Dotazioni:

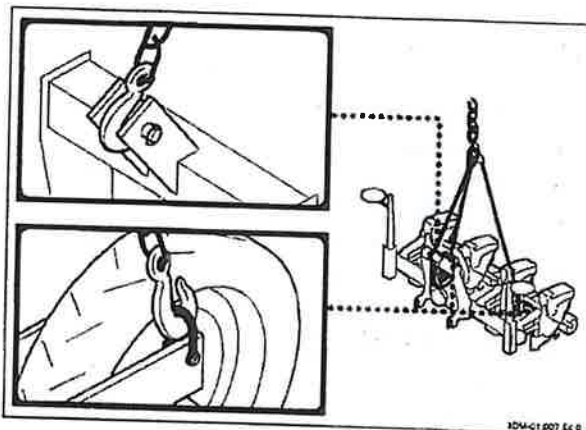
- cardano
- disco di semina per ogni elemento
- marcafile idraulico
- vacuometro
- predisposizione presa di forza posteriore
- doppia trasmissione
- attacco rapido
- predisposizione controllo elettronico di semina
- ruote compressione posteriore in gomma Farmflex 370x165

ma/ag INFORMAZIONI PER SPOSTAMENTO E SOLLEVAMENTO 3

3.1. Sollevamento

⚠ PERICOLO - ATTENZIONE: Le operazioni di sollevamento e movimentazione devono essere eseguite con mezzi adeguati e da personale specializzato ed addestrato a questo tipo di manovre.

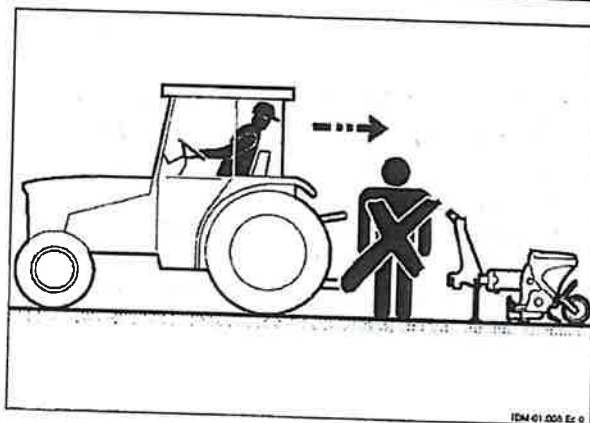
- Posizionare i ganci di sollevamento come indicato in figura.
- Sollevare la macchina lentamente e movimentare con la massima cautela evitando le oscillazioni.



3.2. Collegamento alla trattrice

Nelle scelte della trattrice a cui applicare questa attrezzatura, considerare che i requisiti di potenza e stabilità siano adeguati al fine di evitare rischi di ribaltamento o rovesciamento.

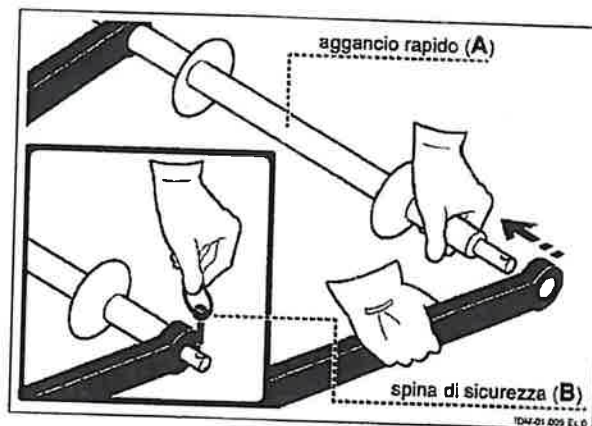
⚠ PERICOLO - ATTENZIONE: L'operazione di collegamento dell'attrezzatura alla trattrice deve essere eseguita da un solo operatore in condizioni di assoluta sicurezza.



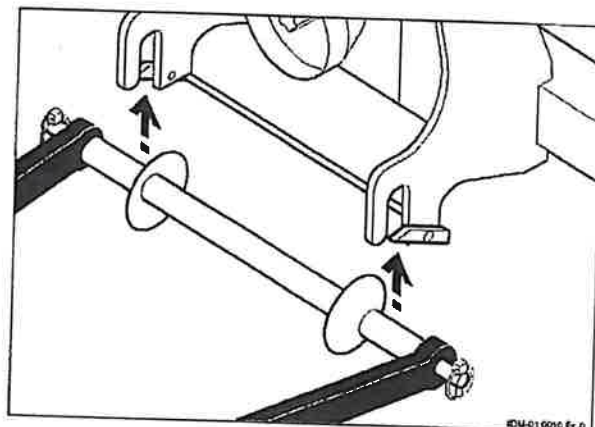
3.2.1 Collegamento al dispositivo di sollevamento

- Montare l'albero di aggancio rapido A sui bracci inferiori del dispositivo di sollevamento della trattrice e inserire le spine di sicurezza B.

⚠ PERICOLO - ATTENZIONE: Controllare che le spine di sicurezza dei perni siano correttamente inserite e in buone condizioni. Non utilizzare spine inadatte.

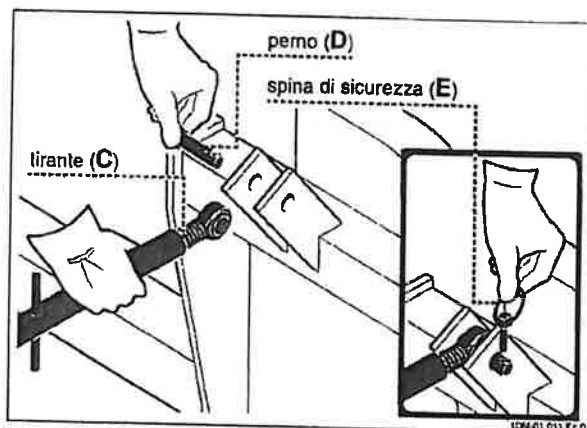


- Arretrare con la trattrice e agganciare l'attrezzatura come indicato in figura.

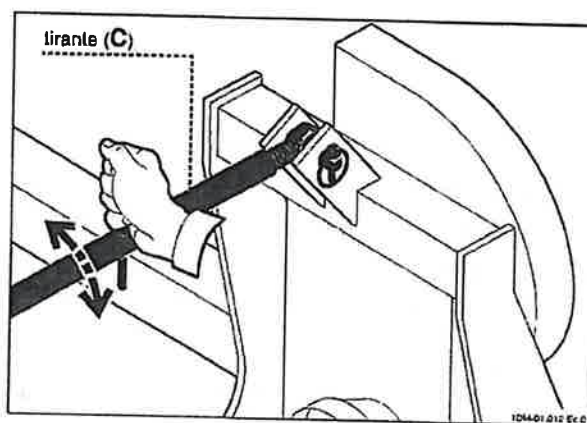


- Collegare il tirante C all'attrezzatura con l'inserimento del perno D e della spina di sicurezza E.

⚠ PERICOLO - ATTENZIONE: Accertarsi che la trattrice sia stazionata correttamente con la presa di forza disinserita, con motore arrestato e con la chiave di accensione scollegata.

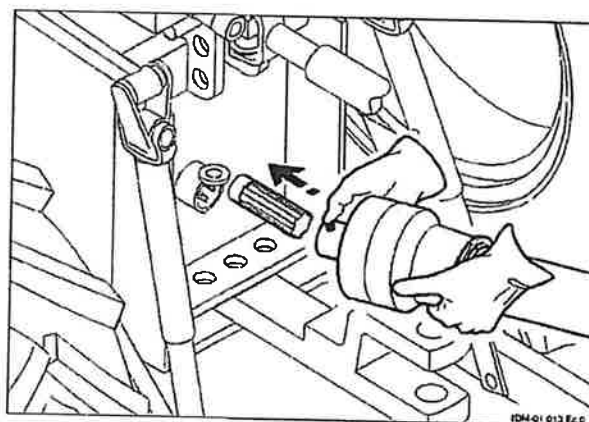


- Regolare la lunghezza del tirante C fino a posizionare l'attrezzatura parallelamente al terreno.

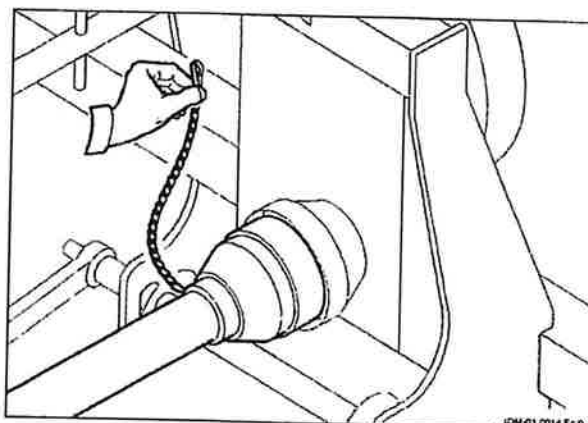


3.2.2 Collegamento albero cardanico

⚠ PERICOLO - ATTENZIONE: Questa operazione va eseguita con la trattrice stazionata correttamente, con motore arrestato, presa di forza disinserita e con la chiave di accensione scollegata. Inoltre verificare che l'albero cardanico sia di dimensioni adeguate e provvisto di tutti i dispositivi di protezione in perfetta efficienza.

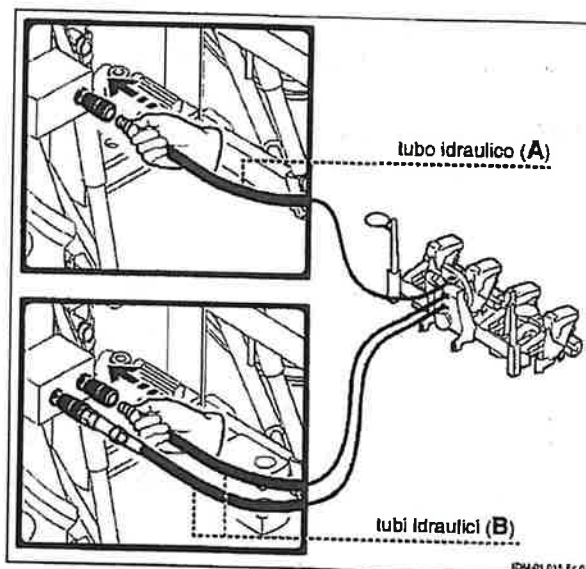


- A collegamento eseguito bloccare la rotazione della protezione dell'albero cardanico con la catena in dotazione.



3.2.3 Collegamento oleodinamico

- Collegare il tubo idraulico A del dispositivo segnafile alla presa di pressione della trattrice.
- Se l'attrezzatura è munita di telaio telescopico collegare i tubi B alle prese di pressione della trattrice.

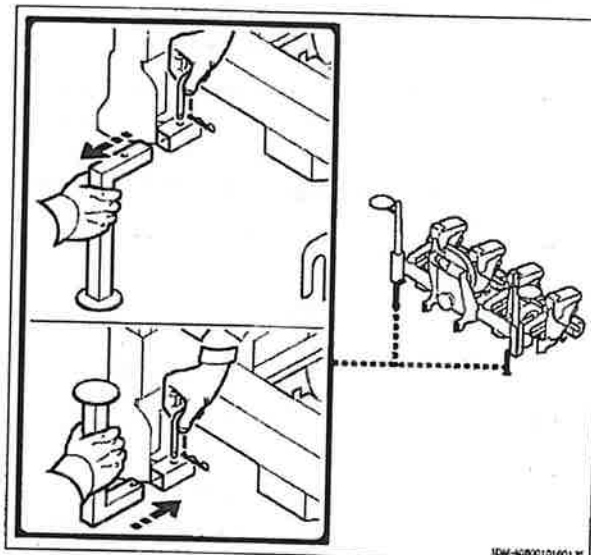


3.3. Precauzioni per il trasferimento

i INFORMAZIONI: L'attrezzatura agganciata alla trattrice è omologata per poter circolare sulle strade pubbliche.

Prima di effettuare il trasferimento dell'attrezzatura agganciata alla trattrice è necessario eseguire le operazioni di seguito elencate:

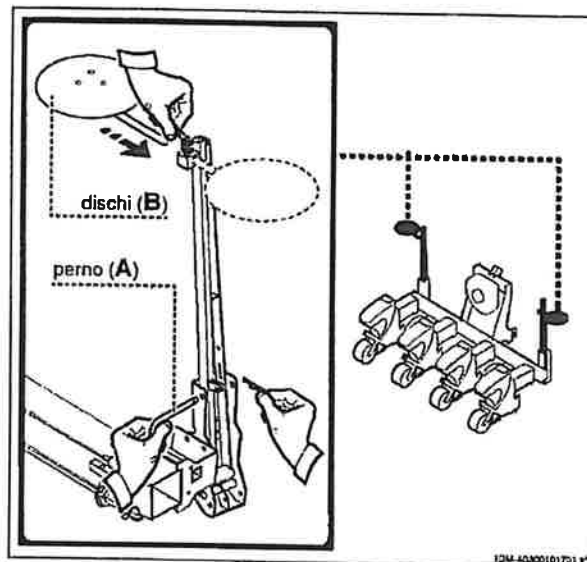
- Assicurarsi che l'attrezzatura sia correttamente agganciata.
- Assicurarsi che la presa di forza della trattrice sia disinnestata.
- Sollevare da terra l'attrezzatura.
- Sfilare i piedi di appoggio e rimontarli come indicato in figura.



Se il trasferimento avviene su strada pubblica oltre ad eseguire le operazioni precedentemente elencate è necessario:

- Pulire l'attrezzatura da eventuali cumuli di terra onde evitare di spargerli per strada.
- Verificare che l'attrezzatura sia provvista di tutti i dispositivi per la circolazione su strada.
- Richiudere i bracci laterali se il telaio dell'attrezzatura è di tipo telescopico.
- Svuotare tutti i serbatoi presenti sull'attrezzatura (seme, insetticida, concime).

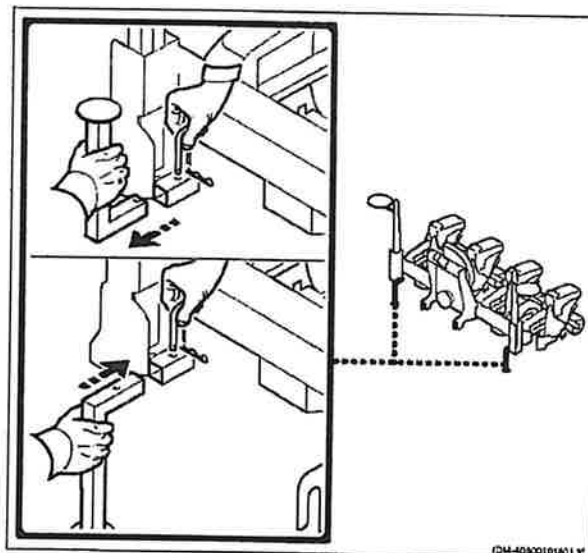
- Chiudere i bracci del dispositivo segnafile bloccandoli con il perno **A** e orientare i dischi **B** verso l'interno come indicato in figura.



3.4. Distacco della trattrice

i INFORMAZIONI: Posizionare l'attrezzatura su un terreno idoneo privo di pendenze e ben consistente.

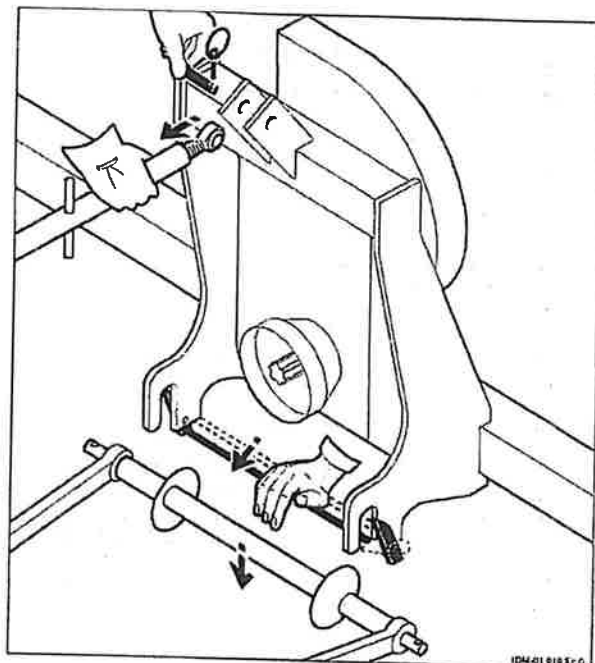
- Sfilare i piedi di appoggio e rimontarli come indicato in figura.



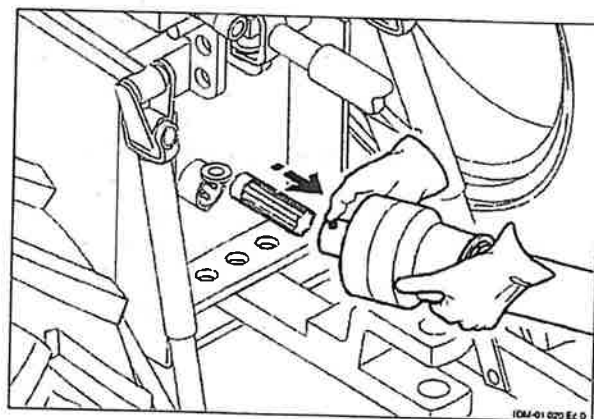
- Appoggiare l'attrezzatura a terra.

⚠ PERICOLO - ATTENZIONE: Accertarsi che la trattrice sia stazionata correttamente con la presa di forza disinserita, con motore arrestato e con la chiave di accensione scollegata.

- Scollegare l'attrezzatura dal dispositivo di sollevamento della trattrice.



- Scollegare l'albero cardanico.
- Scollegare i tubi dell'impianto idraulico.



⚠ PERICOLO - ATTENZIONE: Tutte le regolazioni vanno eseguite con la trattrice stazionata correttamente con la presa di forza disinserita, con motore arrestato e con la chiave di accensione scollegata.

4.1. Regolazione distanza di semina

Nella tabella qui riportata viene determinato il rapporto di trasmissione da adottare in funzione del tipo di disco montato nel distributore.

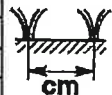
Esempio:

Disco di semina 24 fori

Distanza di semina 16 cm

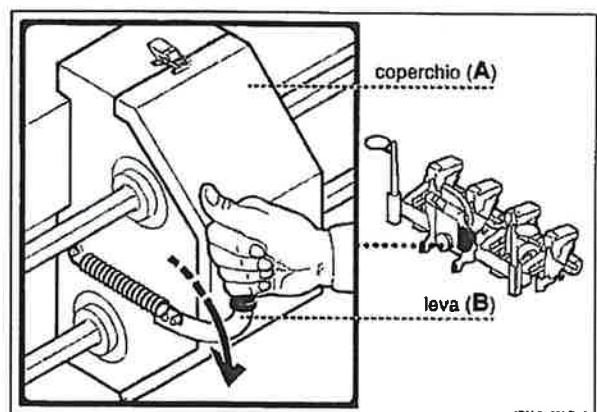
Ricercando questi valori (vedi zona evidenziata in tabella) si otterrà il rapporto di trasmissione da adottare che in questo caso è B4.

		Numero fori del disco							
		12	18	24	30	36	48	72	96
	A6	17,6	11,7	8,8	7	5,8	4,4	2,9	2,2
	A5	20,8	13,9	10,4	8,3	7	5,2	3,5	2,6
	B6	23,4	15,6	11,7	9,4	7,8	5,8	3,9	2,9
	A4	24,2	16,2	12,1	9,7	8,7	6	4,1	3
	A3	27,2	18,1	13,6	10,8	9	6,8	4,5	3,4
	B5	27,8	18,5	13,9	11,1	9,2	7	4,6	3,5
	A2	30,4	20,3	15,2	12,2	10,2	7,6	5,1	3,8
	B4	32	21,3	16	12,8	10,7	8	5,3	4
	C5	33,3	22,2	16,7	13,3	11,1	8,4	5,6	4,2
	B3	36,1	24,1	18	14,5	12	9	6	4,5
	C4	38,6	25,7	19,3	15,4	12,9	9,6	6,4	4,8
	B2	40,5	27	20,2	16,2	13,5	10,1	6,8	5
	C3	43,6	29	21,8	17,4	14,5	10,9	7,2	5,4
	B1	44,7	29,8	22,3	17,9	14,9	11,2	7,5	5,6
	C2	48,5	32,3	24,2	19,4	16,2	12,1	8,1	6
	C1	53,7	35,6	26,8	21,5	17,8	13,4	8,9	6,7



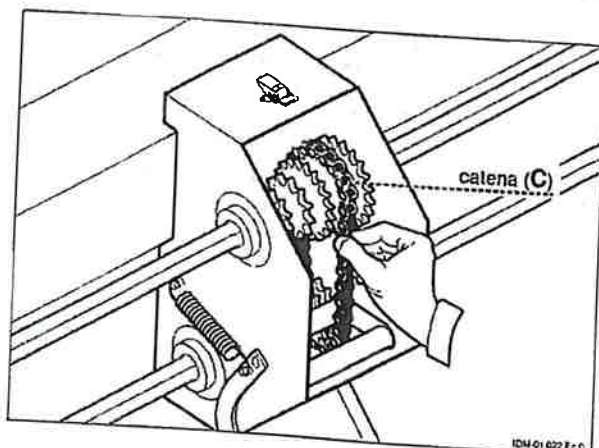
Per modificare il rapporto di trasmissione procedere come di seguito indicato:

- Aprire il coperchio A e allentare la catena di trasmissione agendo sulla leva B.

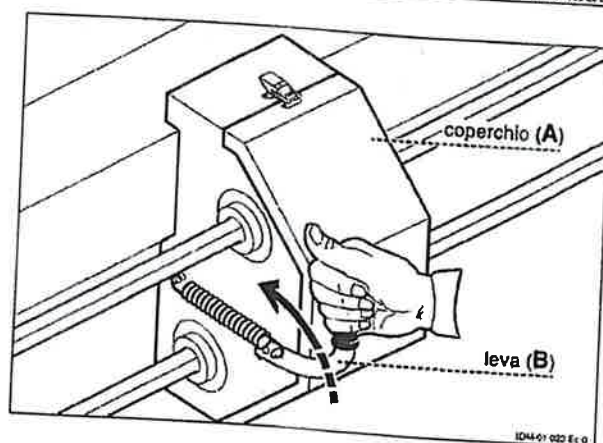


IDM-01 A21 Ec 0

- Posizionare la catena **C** sul rapporto di trasmissione già precedentemente determinato sulla tabella di semina.



- Ritensionare la catena agendo sulla leva **B** e chiudere il coperchio **A**.

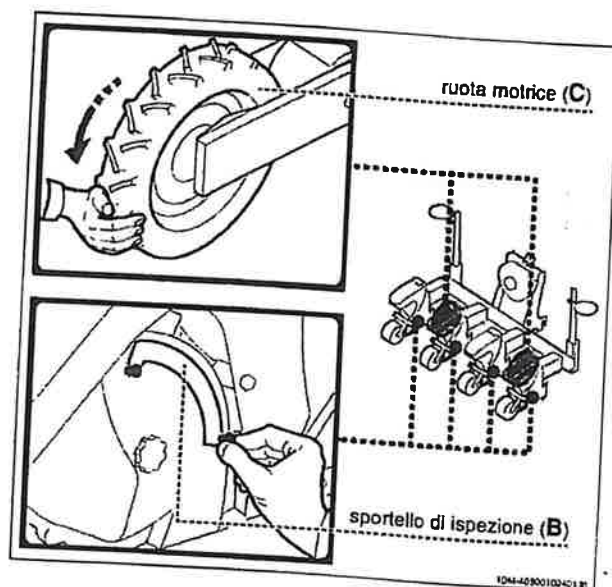


4.2. Regolazione del selettore distribuzione

- Sollevare l'attrezzatura da terra e azionare la presa di forza.

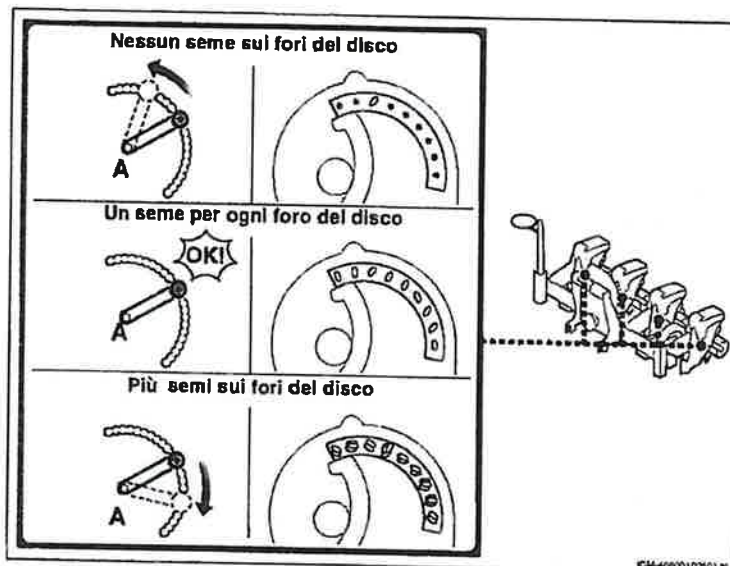
- Verificare la distribuzione del seme aprendo lo sportello di ispezione **B** e ruotando manualmente una delle due ruote motrici **C**.

i INFORMAZIONI: La distribuzione è corretta quando in ogni foro del disco di semina è presente un solo seme.



- Se necessario regolare la posizione della leva A in funzione delle condizioni indicate in figura.

Eeguire la regolazione degli elementi rimasti posizionando la leva A come quella dell'elemento su cui è stata fatta la verifica della distribuzione del seme.



4.3. Regolazione profondità falciatore

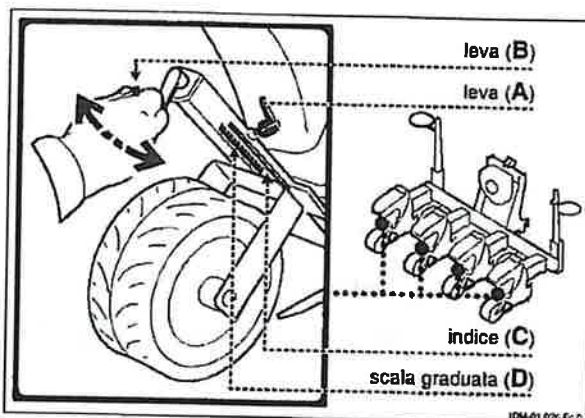
In funzione del modello di macchina (PRECISA - PRECISA XL) la regolazione può essere eseguita in due modi diversi.

□ Mod. "PRECISA"

Il valore della profondità del falciatore è indicato dall'indice C sulla scala graduata D.

- Allentare la leva A.
- Aumentare o diminuire la profondità del falciatore agendo sulla leva B.
- A regolazione ultimata serrare la leva A.

Eeguire la regolazione allo stesso modo su tutti gli elementi presenti sull'attrezzatura.

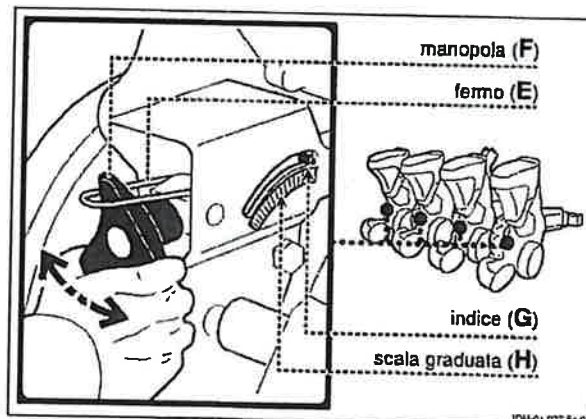


□ Mod. "PRECISA XL"

Il valore della profondità del falciatore è indicato dall'indice G sulla scala graduata H.

- Togliere il fermo E.
- Aumentare o diminuire la profondità del falciatore agendo sulla manopola F.
- A regolazione ultimata riposizionare il fermo E.

Eeguire la regolazione allo stesso modo su tutti gli elementi presenti sull'attrezzatura.

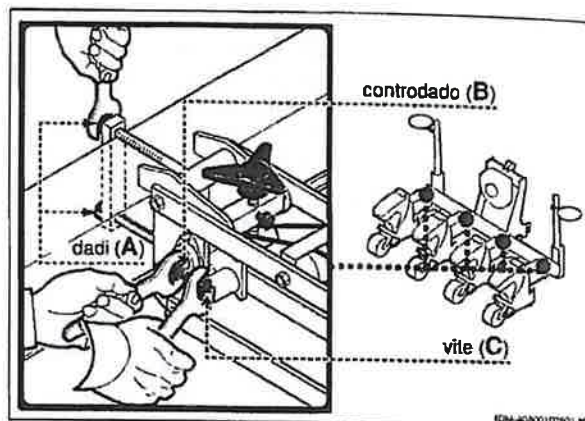


4.4. Regolazione distanza interfilare

La distanza interfilare si regola modificando la distanza tra gli elementi di semina in funzione del tipo di seme.

Eseguire la regolazione come di seguito indicato:

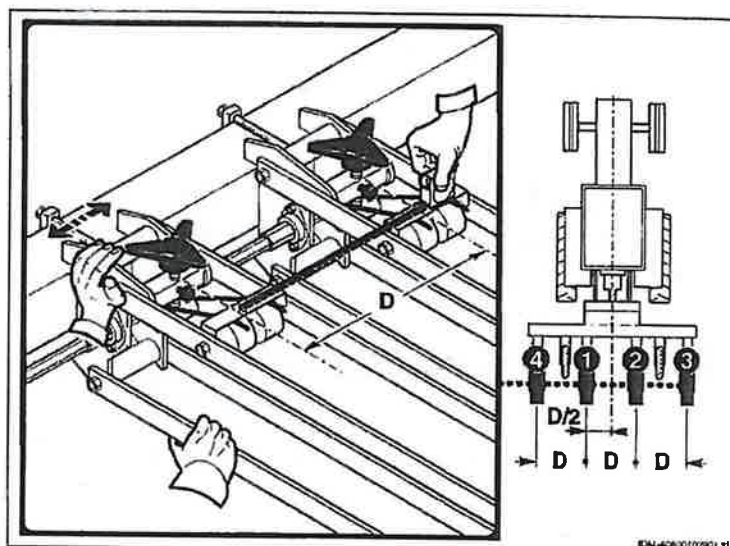
- Allentare i dadi A
- Allentare il controdado B e la vite C, che bloccano l'albero di trasmissione.



- Regolare la distanza interfilare D eseguendo l'operazione prima sull'elemento 1 e successivamente sugli elementi 2, 3 e 4.

I INFORMAZIONI: la regolazione interfilare dell'elemento 1 si esegue misurando la distanza D/2 dal centro dell'attrezzatura.

- A regolazione conclusa serrare i dadi A la vite C e il controdado B.



4.5. Regolazione dispositivo segnafila

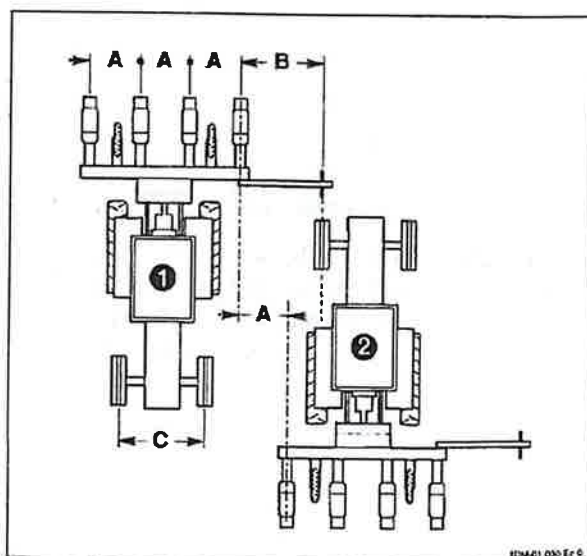
Questa regolazione permette di mantenere tra la corsa di andata 1 e quella di ritorno 2 la stessa distanza interfilare A.

Prima di effettuare la regolazione bisogna calcolare la distanza B che deve intercorrere tra il disco segnafila e il centro dell'ultimo elemento di semina.

$$B = \frac{Ax(n. \text{ file} + 1) - C}{2}$$

A: distanza interfilare (cm)

C: carreggiata della trattrice (cm)



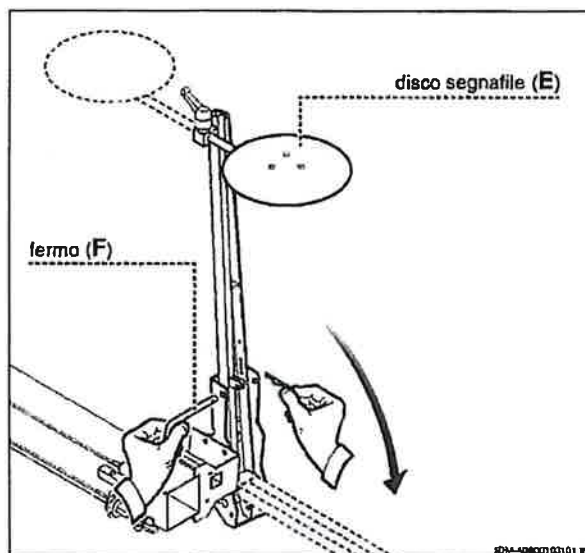
Nella tabella di seguito riportata si può determinare automaticamente la distanza di regolazione B.

Esempio:
 Carreggiata trattrice 150 cm
 Distanza interfilare 75 cm
 N° di file 4
 Ricercando questi valori (vedi zona evidenziata in tabella) si otterrà la distanza di regolazione B che in questo caso è di 112 cm.

C	A	Numero di file				C	A	Numero di file				C	A	Numero di file			
		2	4	5	6			2	4	5	6			2	4	5	6
140	45		42	65	87	160	45		32	55	77	180	45		22	45	67
	50		55	80	105		50		45	70	95		50		35	60	85
	60	20	80	110	140		60	10	70	100	130		60	0	60	90	120
	65	27	92	125	157		65	17	82	115	147		65	7	72	105	137
	70	37	105	140	175		70	25	95	130	165		70	15	85	120	155
	75	42	117	155	192		75	32	107	145	182		75	17	97	135	172
	80	52	130	170	210		80	40	120	160	200		80	30	110	150	190
85	57	142	185	227	85	47	132	175	217	85	37	122		207			
145	45		40	62	85	165	45		30	52	75	185	45		20	42	65
	50		52	77	102		50		42	67	92		50		32	57	82
	60	17	77	107	137		60	7	67	97	127		60		57	87	117
	65	25	90	122	155		65	15	80	112	145		65	5	70	102	135
	70	33	102	137	172		70	23	92	127	162		70	13	82	117	152
	75	40	115	152	190		75	30	105	142	180		75	20	95	132	170
	80	48	127	167	207		80	38	117	157	197		80	28	107	147	187
85	55	140	182	225	85	45	130	172	215	85	35	120	162	205			
150	45		37	60	82	170	45		27	50	72	190	45		17	40	62
	50		50	75	100		50		40	65	90		50		30	55	80
	60	15	75	105	135		60	5	65	95	125		60		55	85	115
	65	22	87	120	152		65	12	77	110	142		65	2	67	100	132
	70	30	100	135	170		70	20	90	125	160		70	10	80	115	150
	75	32	112	150	187		75	27	102	140	177		75	17	92	130	167
	80	45	125	165	205		80	35	115	155	195		80	25	105	145	185
85	52	137	180	222	85	42	127	170	212	85	32	117	160	202			
155	45		35	57	80	175	45		25	47	70	195	45		15	65	60
	50		47	72	97		50		37	62	87		50		27	80	77
	60	12	72	102	132		60	2	62	92	122		60		52	110	112
	65	20	85	117	150		65	10	75	107	140		65	0	55	125	130
	70	28	97	132	167		70	18	87	122	157		70	8	77	140	147
	75	35	110	147	185		75	25	100	137	175		75	15	90	155	165
	80	43	122	162	202		80	33	112	152	192		80	23	102	170	182
85	50	135	177	220	85	40	125	167	210	85	30	115	185	200			

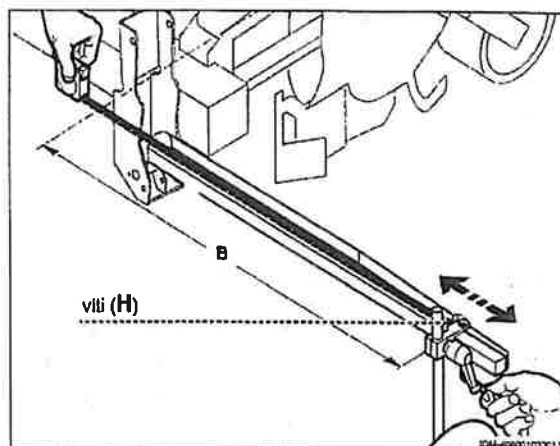
La regolazione del dispositivo segnafile si esegue come di seguito indicato:

- Orientare il disco segnafile E come indicato in figura.
- Togliere il fermo F e abbassare il braccio del dispositivo segnafile.

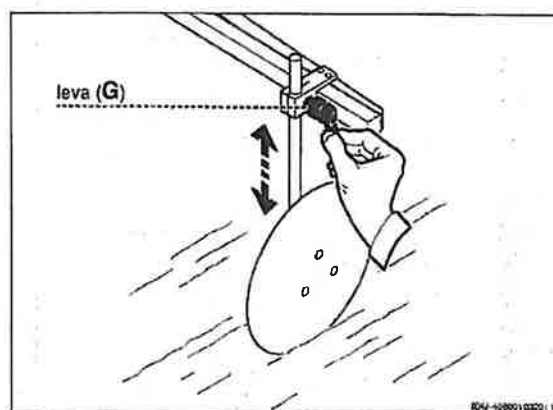


- Allentare le due viti H.
- Posizionare il disco segnafile alla distanza B precedentemente calcolata.
- A regolazione conclusa serrare le due viti H.

Ripetere le stesse operazioni per regolare il segnafile opposto.



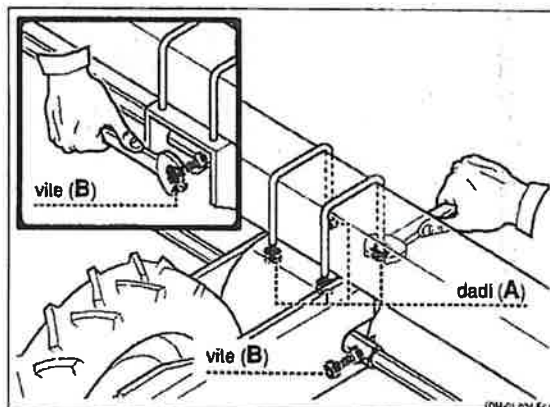
- Regolare l'altezza del disco segnafile allentando la leva G in modo che il disco vada a contatto con il terreno.
- A regolazione conclusa serrare la leva G.



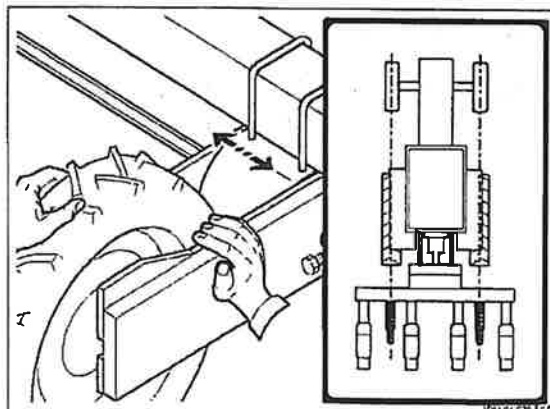
4.6. Regolazione distanza ruote motrici

Le ruote motrici devono essere perfettamente allineate con le ruote della trattrice. Per eseguire la regolazione procedere come di seguito indicato:

- Allentare i dadi A.
- Allentare le viti B e i relativi controdadi.

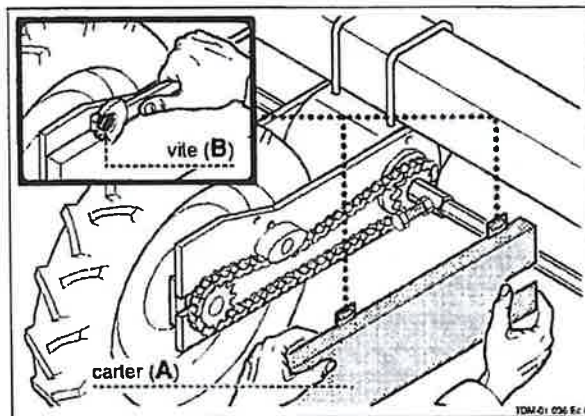


- Traslare la ruota motrice nella posizione corretta.
- Serrare i dadi A e le viti B.

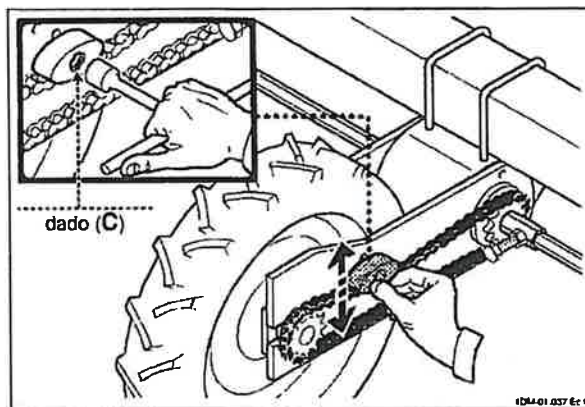


4.7. Regolazione catena di trasmissione ruote motrici

- Smontare il carter di protezione A svitando le viti B.

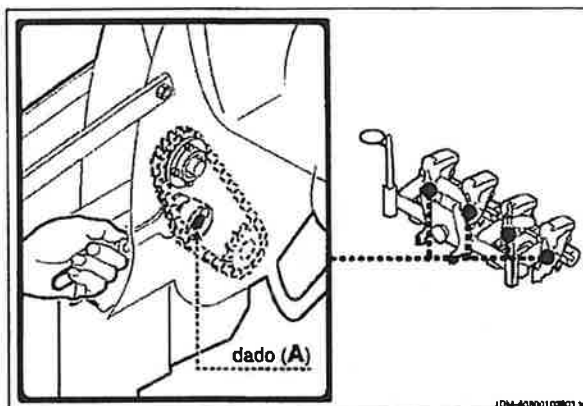


- Allentare il dado autobloccante C.
- Posizionare il pattino in modo da tensionare adeguatamente la catena e contemporaneamente serrare il dado C.
- A regolazione ultimata rimontare il carter di protezione A.



4.8. Regolazione catena di trasmissione distributore

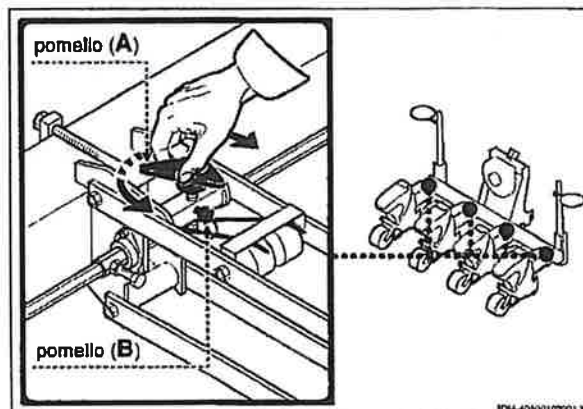
- Allentare il dado autobloccante A.
- Posizionare il pattino in modo da tensionare adeguatamente la catena e contemporaneamente serrare il dado A.



4.9. Regolazione ammortizzatore

Per i terreni lavorati diminuire la rigidità della molla mentre per i terreni sodi aumentarla.

- Allentare il pomello B.
- Agire sul pomello A per aumentare o diminuire la rigidità della molla.
- Serrare il pomello B.
- Regolare allo stesso modo gli ammortizzatori degli elementi di semina rimasti.



4.10. Regolazione ruote copriseme Mod. "PRECISA XL"

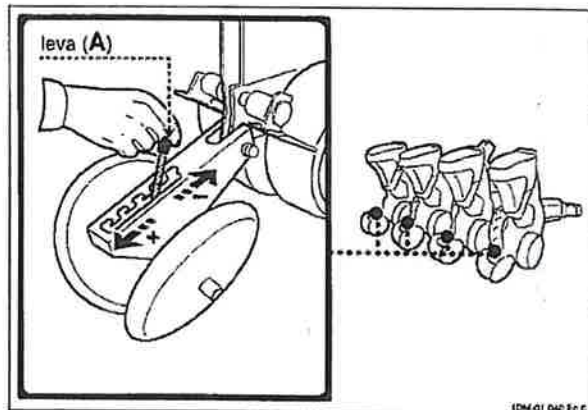
Le regolazioni delle ruote copriseme sono di due tipi:

- Regolazione pressione sul terreno.
- Regolazione distanza ruote.

□ Regolazione pressione sul terreno

Aumentare la pressione delle ruote copriseme in caso di terreni duri al contrario diminuirla in caso di terreni lavorati.

- Aumentare o diminuire la pressione delle ruote copriseme agendo sulla leva A.

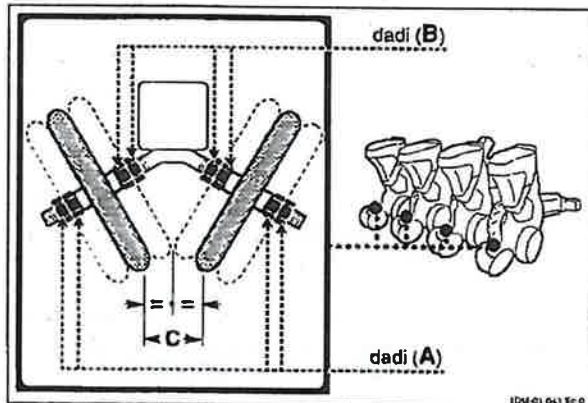


□ Regolazione distanza ruote

Aumentare la distanza fra le ruote in caso di terreno duro o al contrario diminuirla in caso di terreni lavorati.

- Per diminuire o aumentare la distanza C agire sui dadi A e B.

Eseguire la regolazione allo stesso modo su tutti gli elementi di semina presenti sull'attrezzatura.

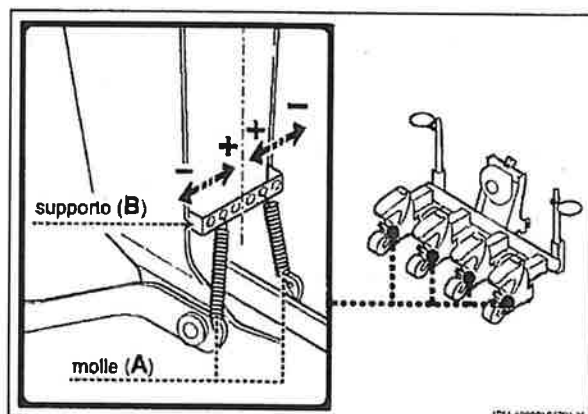


4.11. Regolazione dispositivo copriseme Mod. "PRECISA"

i INFORMAZIONI: Aumentare la tensione delle molle in caso di terreno duro al contrario diminuirla in caso di terreno lavorato.

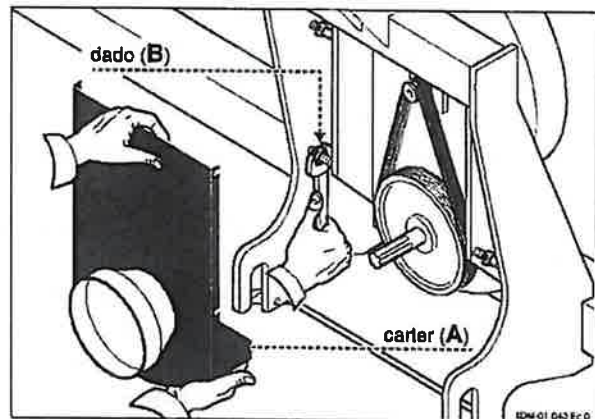
- Sganciare le molle A dal supporto B.
- Riagganciare le molle in un foro più esterno per diminuire la tensione o più interno per aumentare la tensione.

Effettuare la regolazione allo stesso modo su tutti gli elementi di semina presenti sull'attrezzatura.

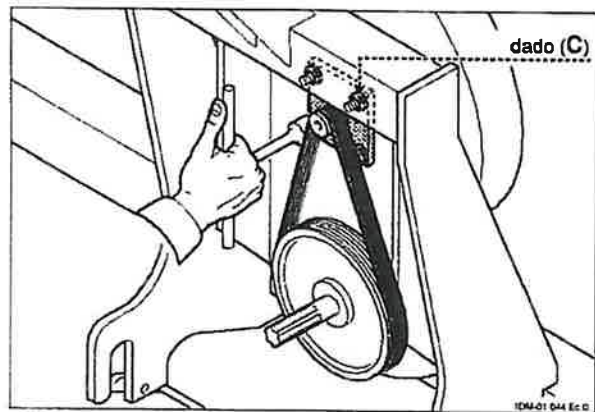


4.12. Regolazione tensione cinghia di trasmissione

- Rimuovere il carter A allentando i quattro dadi B.



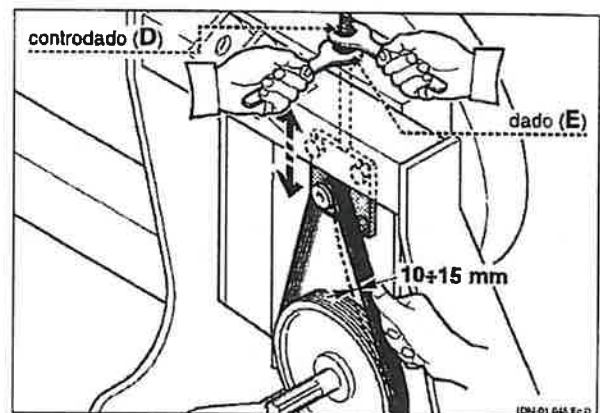
- Allentare i quattro dadi C.



- Allentare il controdado D e agire sul dado E per regolare la tensione della cinghia.

I INFORMAZIONI: La corretta tensione delle cinghie si controlla premendole con un carico di 5 Kg nel punto equidistante degli assi delle pulegge. Il cedimento deve risultare 10÷15 mm.

- A regolazione conclusa serrare il controdado D.



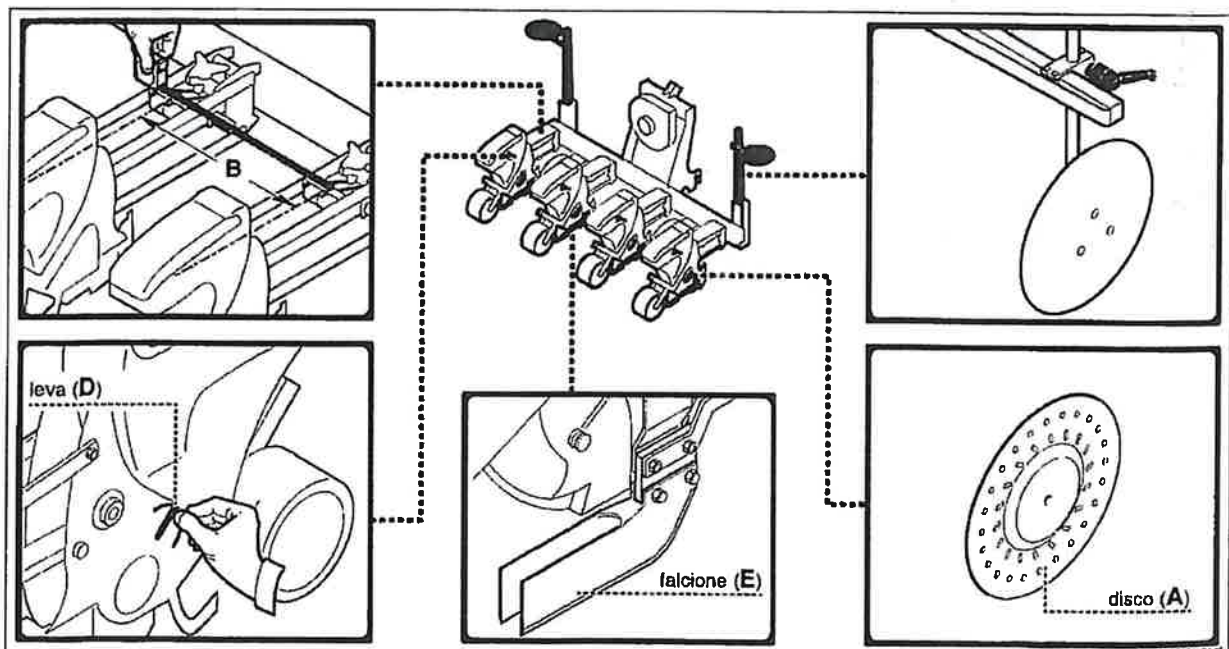
Prima di procedere all'utilizzo dell'attrezzatura l'operatore deve leggere il manuale, capirlo perfettamente ed eseguire alcune manovre di addestramento per accertarsi che l'attività svolta possa garantire quei risultati che l'attrezzatura è in grado di fornire.

Per meglio definire questo concetto, di seguito elenchiamo le fasi principali che anticipano l'uso:

- Verificare che l'attrezzatura sia ben agganciata alla trattrice.
- Verificare la lubrificazione dei vari organi dell'attrezzatura e se necessario eseguire l'ingrassaggio (vedi paragrafo 6.1.).
- Controllare la pressione dei pneumatici.
- Controllare l'efficienza dei dispositivi di sicurezza.
- Verificare che l'attrezzatura sia predisposta per il tipo di semina da eseguire, in caso contrario consultare il paragrafo 5.1.
- Verificare che le ruote motrici dell'attrezzatura siano allineate con le ruote della trattrice. Se necessario regolare come indicato nel paragrafo 4.6.
- Azionare la seminatrice a vuoto per liberare le condutture dalla presenza di condensa o da eventuali impurità.

5.1. Cambio tipo di semina

- Sostituire il disco di semina **A** su ogni elemento in funzione del tipo di seme (vedi paragrafo 7.1.).
- Modificare il rapporto di trasmissione all'interno del cambio in funzione della distanza di semina vedi tabella paragrafo 4.1.
- Regolare la distanza interfilare **B** in funzione del tipo di seme (vedi paragrafo 4.4.).
- Eseguire la regolazione su entrambe i dispositivi segnafile **C** (vedi paragrafo 4.5.).
- Eseguire la regolazione del distributore agendo sulla leva **D** (vedi paragrafo 4.2.).
- Sostituire il falcione **E** in funzione del tipo di seme, solo per il mod. "PRECISA" (vedi paragrafo 7.2.).



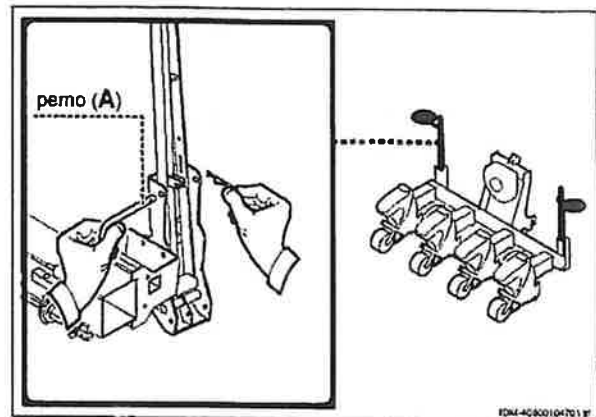
5.2. Uso dell'attrezzatura

Affinché vi sia un ottimo risultato nella semina è indispensabile che la preparazione del terreno, la collocazione del seme, la distribuzione dei prodotti fertilizzanti ed insetticidi, siano eseguiti in modo corretto. Di seguito vengono indicate tutte le procedure da effettuare per eseguire la semina di un campo:

- *Rifornire i vari serbatoi, facendo attenzione a non introdurre impurità che possano bloccare la distribuzione dei semi o dei prodotti.*

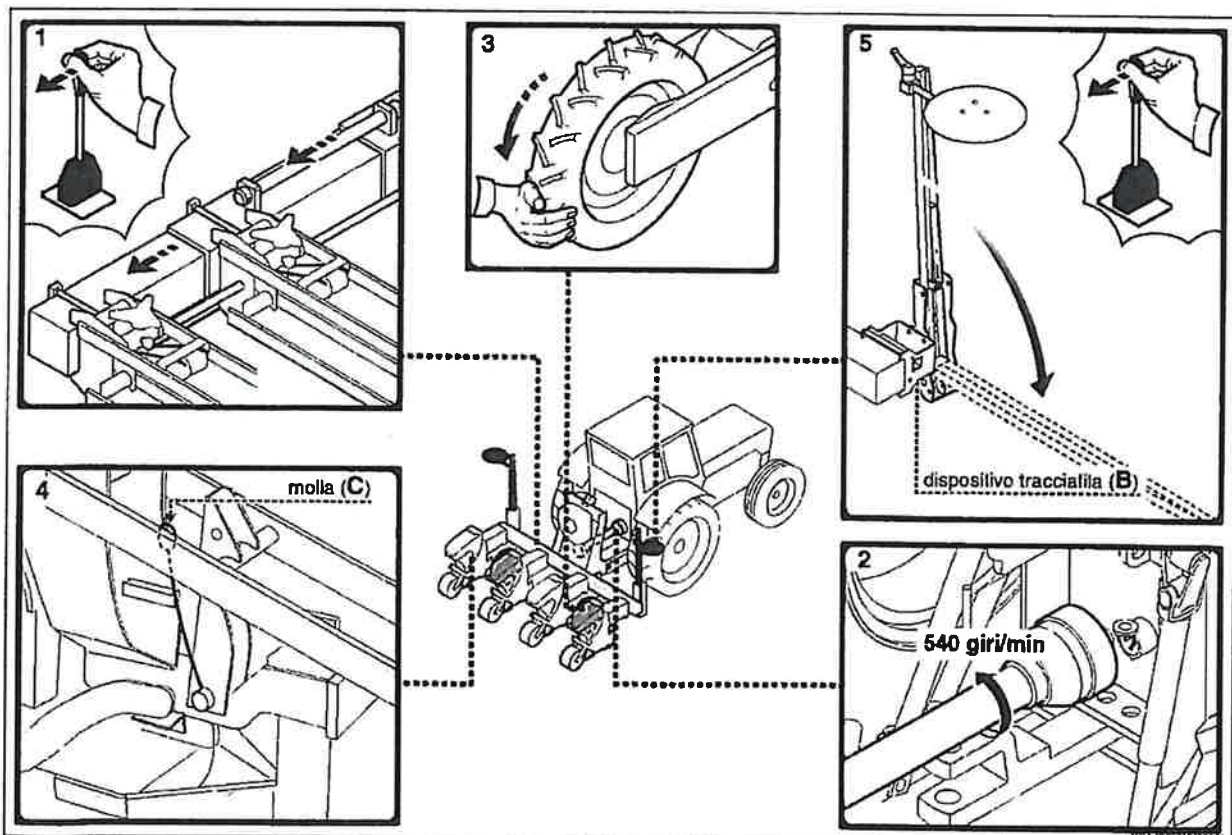
I **INFORMAZIONI:** Per quanto riguarda le sostanze di concimazione e di microgranulazione attenersi alle informazioni indicate dai produttori di tali sostanze.

- *Togliere i perni di sicurezza A.*



Portarsi sul punto di inizio semina e procedere come di seguito indicato:

- 1) *Allargare il telaio se è del tipo telescopico mediante la leva posta sulla trattrice.*
- 2) *Attivare la presa di forza (540 giri/min) progressivamente, per evitare danneggiamenti alla cinghia dell'aspiratore.*
- 3) *Caricare i dischi di semina facendo girare manualmente la ruota motrice.*
- 4) *Verificare che la molla C sia nella posizione indicata in figura su tutti gli elementi di semina.*
- 5) *Abbassare l'attrezzatura e il dispositivo tracciatifila B mediante la leva posta sulla trattrice.*



- Avanzare con la trattrice e dopo qualche metro percorso verificare che la semina venga eseguita correttamente, in caso contrario intervenire opportunamente.

I INFORMAZIONI: la velocità di avanzamento deve essere regolata in funzione delle condizioni del terreno.

Nella figura viene indicato un percorso di semina tipico e le modalità d'uso del segnafile.

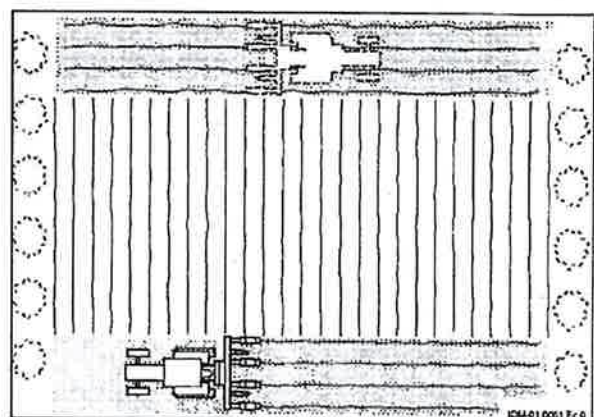
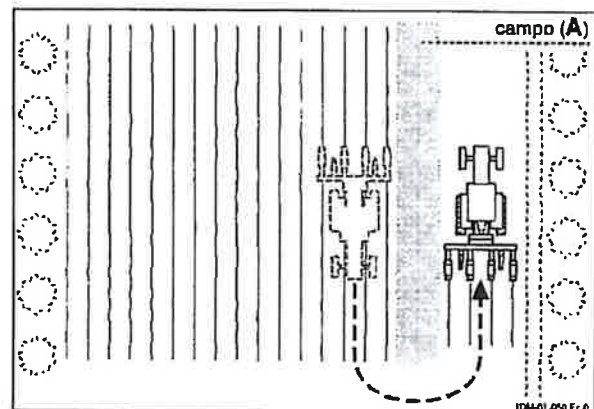
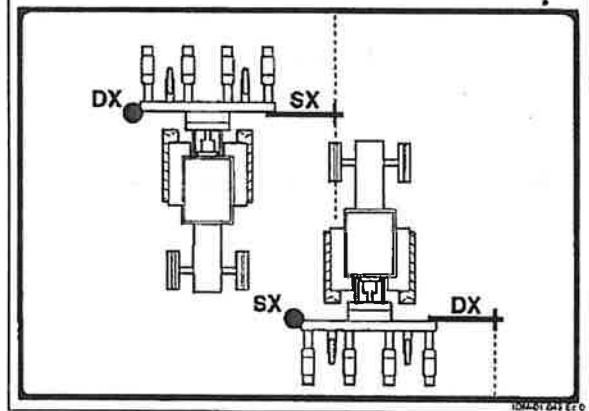
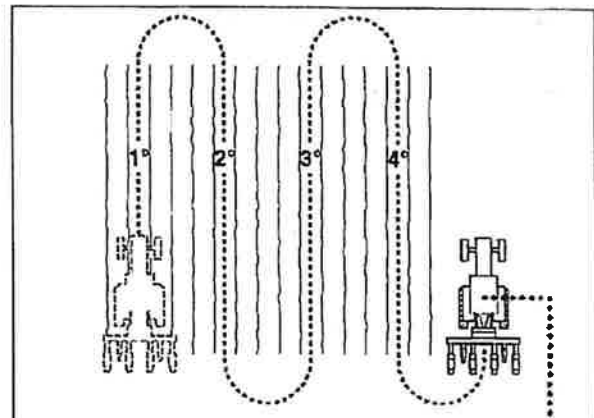
Dopo aver eseguito il primo giro alle estremità del campo si deve percorrere, con la ruota anteriore della trattrice, la linea lasciata dal segnafile.

↑ OBBLIGO: alla fine di ogni tornata sollevare l'attrezzatura lasciando inserita la presa di forza per mantenere i semi attaccati ai fari del disco di semina. All'inizio di ogni tornata abbassare l'attrezzatura con la trattrice in movimento per non intasare i falconi assolcatori, per lo stesso motivo è sconsigliata la manovra di retromarcia con l'attrezzatura appoggiata a terra.

Nell'effettuare le ultime due passate potrebbe rimanere una zona del campo A da seminare più stretta dell'ingombro dell'attrezzatura.

In questo caso è necessario disabilitare uno o più elementi (vedi paragrafo 5.3.).

- Completare la semina eseguendo le due testate del campo.



5.3. Disabilitazione e riabilitazione di un elemento

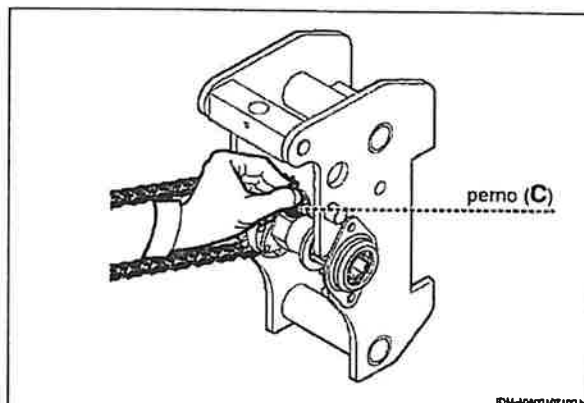
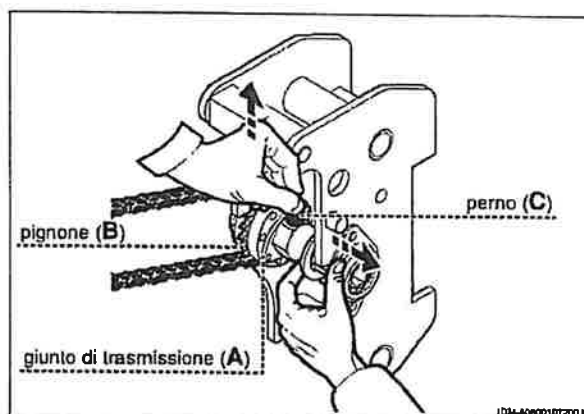
⚠ PERICOLO - ATTENZIONE: Accertarsi che la trattrice sia stazionata correttamente, con la presa di forza disinserita, con motore arrestato e con la chiave disinserita.

Per la disabilitazione di un elemento procedere come di seguito indicato:

- sollevare il perno C e contemporaneamente tirare il giunto di trasmissione A; rilasciare il perno C e continuare a tirare fino all'innesto automatico del perno C per disimpegnare il pignone B.

ℹ INFORMAZIONI: Disabilitando l'elemento non necessariamente si deve sollevarlo; infatti l'elemento può rimanere a terra anche se non lavora a meno che non impedisca il passaggio della macchina vedi paragrafo 5.4.

- Per la riabilitazione dell'elemento tirare il perno C; in questo modo il giunto si innesta automaticamente al pignone appena l'albero inizia a ruotare.

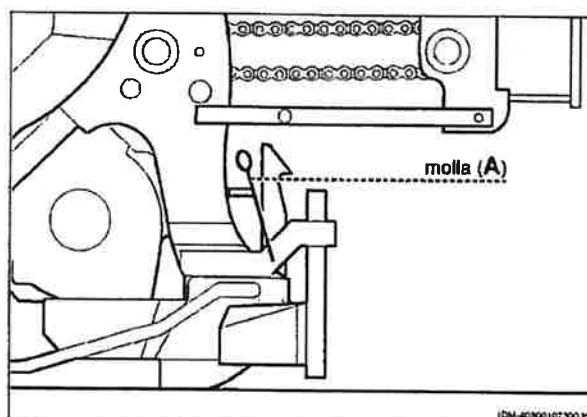


5.4. Sollevamento e abbassamento di un elemento per la sua esclusione

⚠ PERICOLO - ATTENZIONE: Accertarsi che la trattrice sia stazionata correttamente, con la presa di forza disinserita, con motore arrestato e con la chiave disinserita.

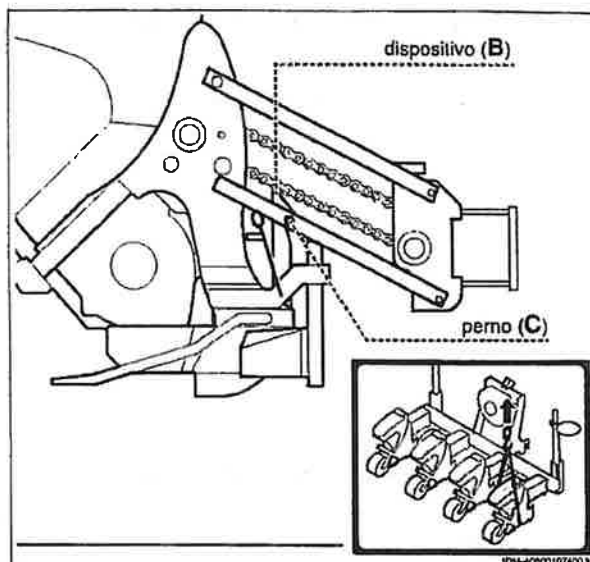
Per il sollevamento di un elemento procedere come di seguito indicato:

- posizionare la molla A dell'elemento da sollevare come indicato in figura.

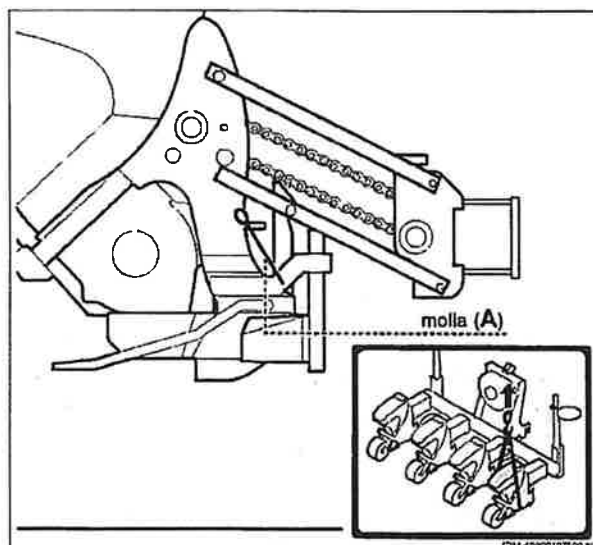


- sollevare l'elemento di semina mediante un dispositivo di portata adeguata (peso dell'elemento circa 80 kg); in questo modo il dispositivo **B** si aggancia al perno **C** e l'elemento si solleva assieme alla macchina.

i **INFORMAZIONI:** Quando si esclude un elemento in questo modo è necessario disabilitarne anche il funzionamento per evitare di disperdere il seme vedi paragrafo 5.3.

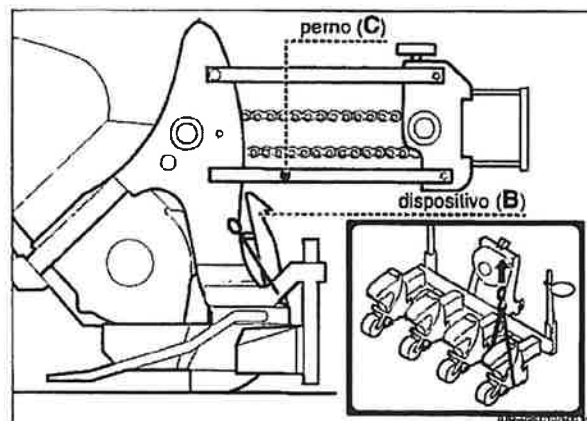


- Per l'abbassamento dell'elemento posizionare la molla **A** come indicato in figura.



- Sollevare l'elemento di semina mediante un dispositivo di portata adeguata (peso dell'elemento circa 80 kg); in questo modo il dispositivo **B** si sgancia dal perno **C** e l'elemento rimane libero per l'utilizzo.

i **INFORMAZIONI:** Riabilitare il funzionamento dell'elemento vedi paragrafo 5.3.



Un'accurata manutenzione all'attrezzatura ne assicura un buon funzionamento e una lunga durata nel tempo.

⚠ PERICOLO - ATTENZIONE: Tutte le operazioni di manutenzione ordinaria e straordinaria vanno eseguite con la trattrice spenta, freno di stazionamento inserito e con la chiave di accensione scollegata.

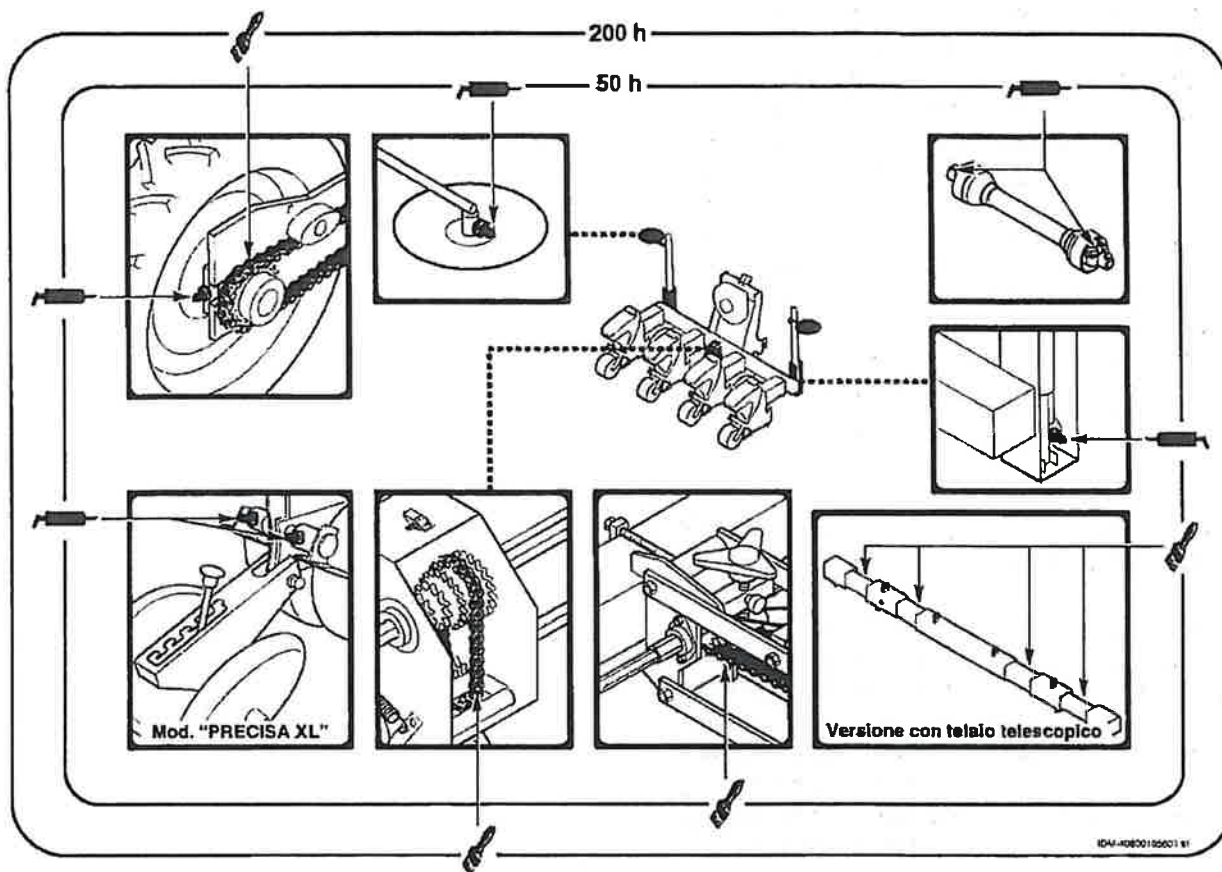
□ Tabella di manutenzione e regolazione

Questa tabella fornisce il riepilogo delle operazioni da effettuare periodicamente.

Descrizione zona di intervento	Operazione da eseguire	Frequenza (ore)				
		8	50	100	200	1000
Organi macchina	Ingrassaggio (vedi paragrafo 6.1.)		•			
	Verificare il serraggio di tutte le viti	• (*)				
Impianto depressione	Regolazione tensione cinghia (vedi paragrafo 4.12.)				•	
Ruote motrici	Controllo pressione pneumatici					•
	Lubrificazione catena di trasmissione (vedi paragrafo 6.1.)				•	
	Regolazione tensione catena di trasmissione (vedi paragrafo 4.7.)			•		
Cambio	Lubrificazione ingranaggi a catena (vedi paragrafo 6.1.)				•	
Distributore	Lubrificazione catena di trasmissione (vedi paragrafo 6.1.)		•			
	Regolazione tensione catena di trasmissione (vedi paragrafo 4.8.)			•		
Telaio telescopico	Ingrassaggio (vedi paragrafo 6.1.)		•	•		
Variatore spandiconcime	Sostituire olio (vedi allegato spandiconcime)	Ogni 2 anni				

(*) Da effettuare solo dopo le prime 8 ore.

6.1. Schema dei punti di ingrassaggio



Legenda:  Ingrassatore  Cospargere con grasso

6.2. Rimessaggio a fine stagione

PERICOLO - ATTENZIONE: L'attrezzatura deve essere riposta in un luogo ben riparato, lontano dalla portata dei bambini e del personale non addetto.

È buona norma, prima di riporre l'attrezzatura, effettuare alcune operazioni di manutenzione generale che, pur ricalcando in alcuni casi quelle precedentemente consigliate, contribuiscono ad assicurare il perfetto funzionamento allorché riprenderà la campagna per il raccolto. Queste operazioni sono:

- Svuotare i serbatoi dell'attrezzatura per evitare l'intasamento dei distributori e il compattamento dei prodotti.
- Lavare l'attrezzatura con acqua, in particolar modo i serbatoi delle sostanze chimiche.

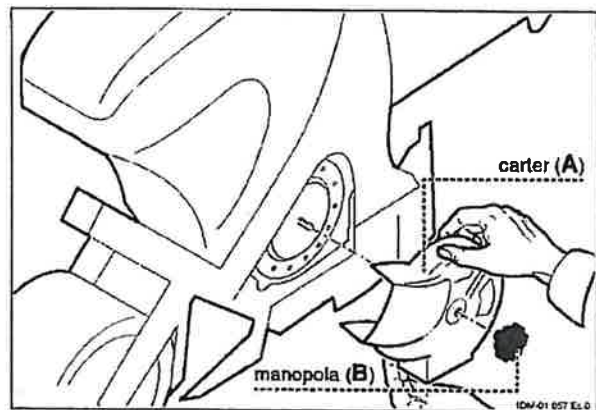
- Controllare l'efficienza degli organi dell'attrezzatura e, in caso di necessità, provvedere alla loro sostituzione.
- In presenza di parti influenzate particolarmente dalla corrosione, pulire in modo opportuno e verniciare almeno con antiruggine.
- Eseguire l'ingrassaggio come indicato (vedi paragrafo 6.1.) e provvedere alla sostituzione degli ingrassatori guasti.
- Lubrificare le catene e gli ingranaggi della trasmissione (vedi paragrafo 6.1.).

⚠ PERICOLO - ATTENZIONE: Le operazioni di sostituzione delle parti vanno eseguite con trattoria spenta, freno di stazionamento inserito e con la chiave di accensione scollegata.

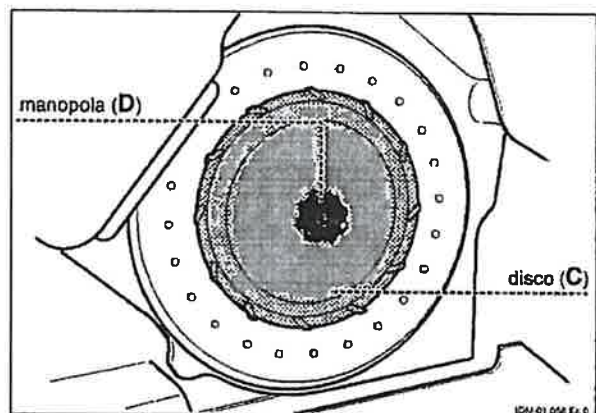
Alcuni componenti dell'attrezzatura sono soggetti ad usura frequente, la loro sostituzione deve essere effettuata come di seguito indicato. In ogni caso, qualsiasi sostituzione va eseguita utilizzando ricambi originali in modo da garantire la funzionalità dell'attrezzatura nel tempo.

7.1. Sostituzione disco di semina

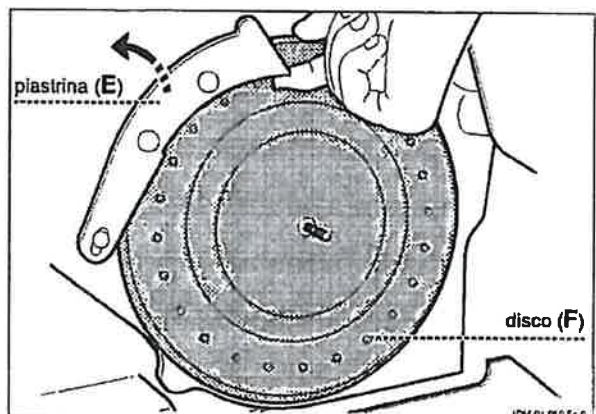
- Smontare il carter di chiusura A svitando la manopola B.



- Estrarre il disco C svitando la manopola D.

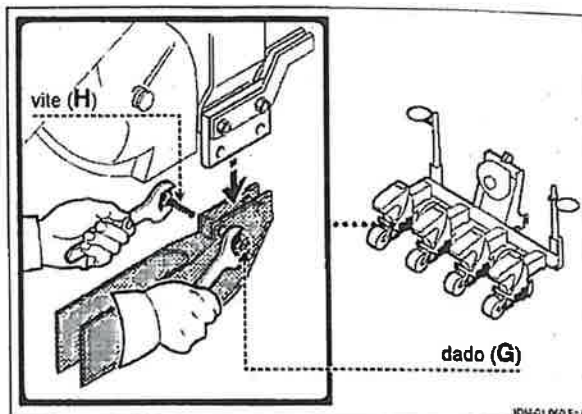


- Sollevare la piastrina E e sostituire il disco di semina F



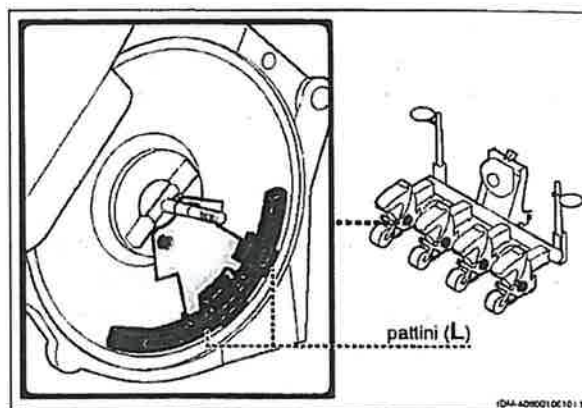
7.2. Sostituzione falcione Mod. "PRECISA"

- Svitare i dadi G e estrarre le viti H.
- Sostituire il falcione in funzione del tipo di seme.



7.3. Sostituzione pattini

- Smontare il disco di semina (vedi paragrafo 7.1.).
- Sostituire i pattini L.

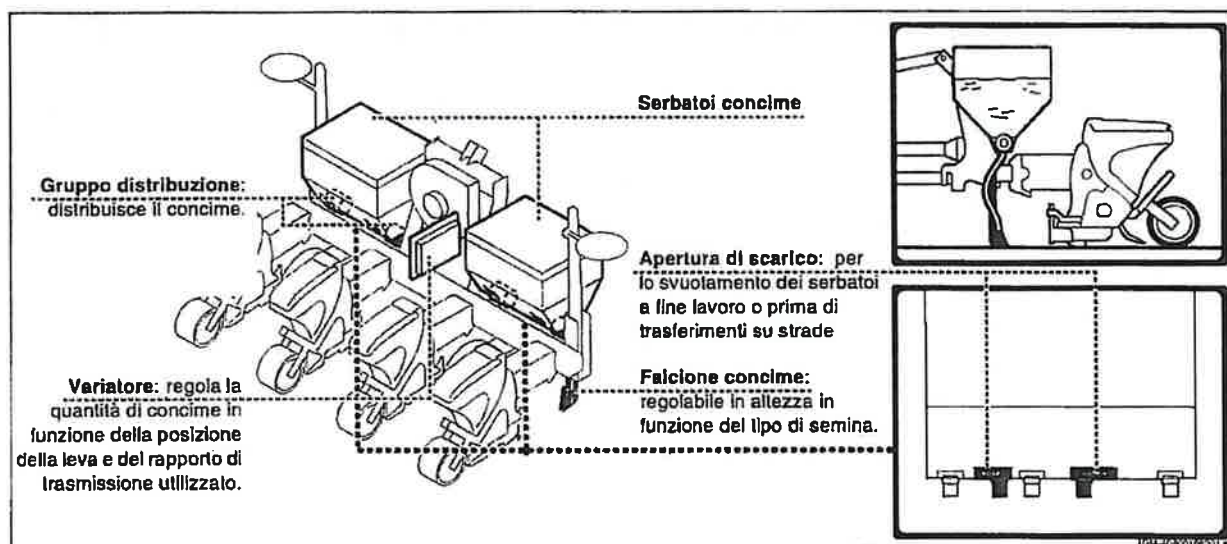


Spandiconcime

Il gruppo spandiconcime ha la funzione di distribuire sul terreno i prodotti fertilizzanti, durante la semina. E' dotato di un variatore regolabile in più posizioni che, tramite i due rapporti di trasmissione (1:0,75 e 1:1,33), possono essere raddoppiati per ottenere più possibilità di regolazione. Il montaggio del gruppo va eseguito in officine adeguatamente attrezzate e da personale qualificato oppure rivolgersi ai centri di assistenza autorizzati.



PERICOLO - ATTENZIONE: Leggere con attenzione le istruzioni e le avvertenze per l'uso dei prodotti chimici da distribuire, riportate dal fabbricante sulla confezione stessa.



□ Regolazione distribuzione concime

Per regolare la distribuzione del concime è necessario determinare la distanza interfilare e la quantità di concime da distribuire in ogni ettaro di terreno.

Esempio:

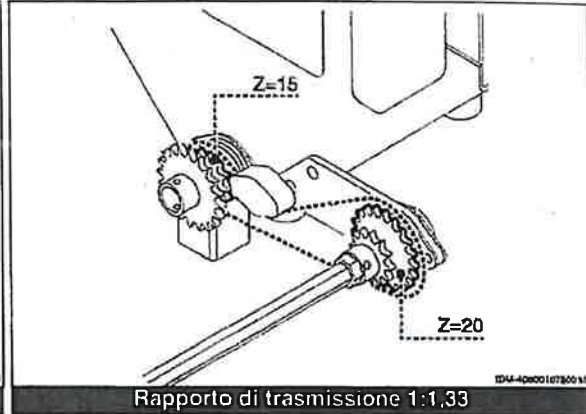
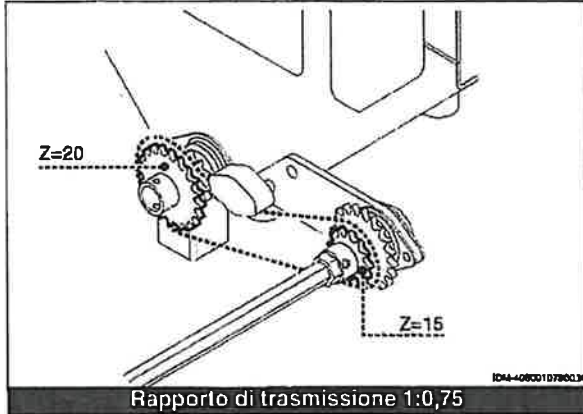
Distanza interfilare..... 75 cm

Quantità di concime da distribuire..... 105 Kg/Ha

Per determinare la posizione della leva (B) del variatore ed il rapporto di trasmissione da utilizzare, è sufficiente scegliere, nella tabella riportata, la distanza interfilare ed individuare nella riga corrispondente il valore più vicino alla quantità di concime da distribuire. Con i valori precedentemente riportati come esempio (vedi zona evidenziata) è necessario utilizzare il rapporto di trasmissione 1:1,33 e portare la leva (B) nella posizione 3.

Rapporto di trasmissione albero variatore e albero coclea

Distanza interfilare (cm)

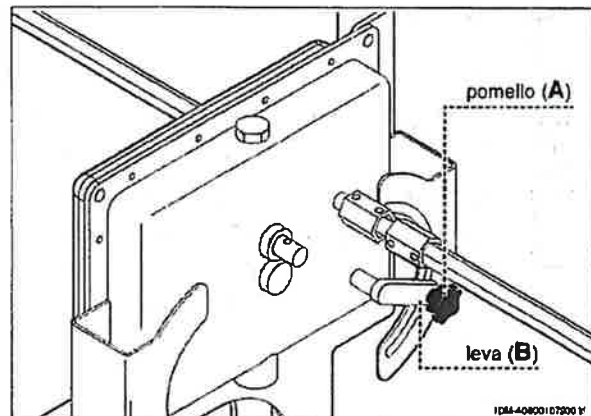


	Posizione leva del variatore											
	2	2,5	3	3,5	4	4,5	5	6	7	8	9	10
45	16	45	97	163	238	304	349	475	586	630	652	675
50	14	40	87	147	214	274	314	427	527	567	587	607
65	12	31	67	113	165	211	242	329	406	436	452	467
70	11	29	62	105	153	196	224	305	377	405	420	434
75	10	27	58	98	143	183	210	285	352	378	392	405
80	9	25	55	92	134	171	196	267	330	355	367	380
85	8	24	51	87	126	161	185	251	310	334	346	357
	Quantità in Kg/ha											

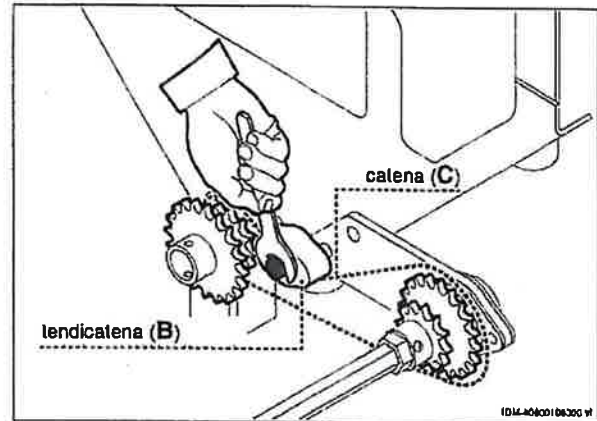
	Posizione leva del variatore											
	2	2,5	3	3,5	4	4,5	5	6	7	8	9	10
30	79	170	289	420	538	616	840	1036	1114	1154	1193	
26	71	154	260	378	484	556	755	932	1003	1038	1074	
20	55	118	200	291	372	427	581	717	772	799	826	
19	51	110	186	270	346	396	540	666	717	742	767	
17	47	103	174	252	323	370	504	622	669	693	716	
16	44	96	162	236	302	347	472	583	627	649	671	
15	42	90	153	222	285	326	444	548	590	611	632	
	Quantità in Kg/ha											

□ **Regolazione leva variatore**

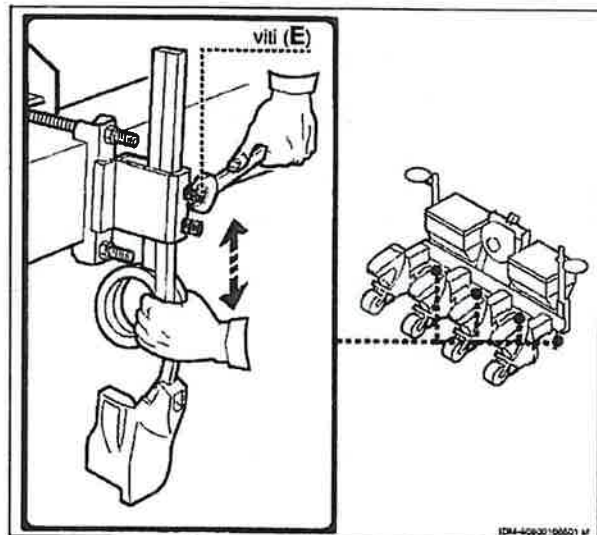
- Allentare il pomello (A).
- Ruotare la leva (B) nella posizione desiderata.
- Serrare il pomello (A).



- **Cambio del rapporto albero variatore/albero cassone.**
- Allentare il tendicatena B.
 - Montare la catena C sui due pignoni liberi.
 - Tendere la catena C tramite il tendicatena B e serrare la vite.

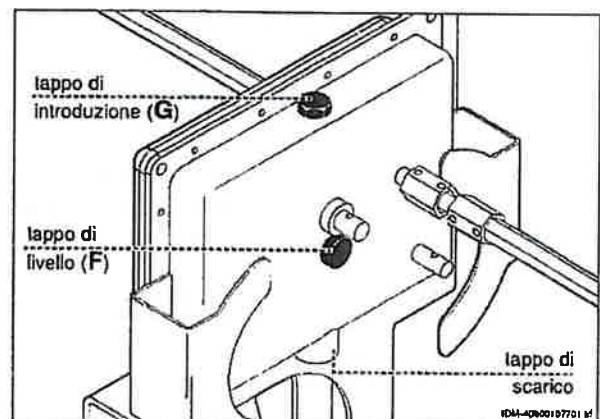


- **Regolazione profondità falciatore**
- Allentare le viti E e il relativo controdado.
 - Regolare la posizione del falciatore in funzione della profondità di semina.
 - Serrare le viti E e il relativo controdado.



- **Controllo e sostituzione olio variatore**
- Periodicamente controllare il livello dell'olio attraverso il tappo di livello F e, se necessario, rabboccare tramite il tappo di introduzione G.
- La sostituzione totale deve essere eseguita ogni due anni.

Tipo	Quantità
NUTO H46 (ESSO)	1 Kg

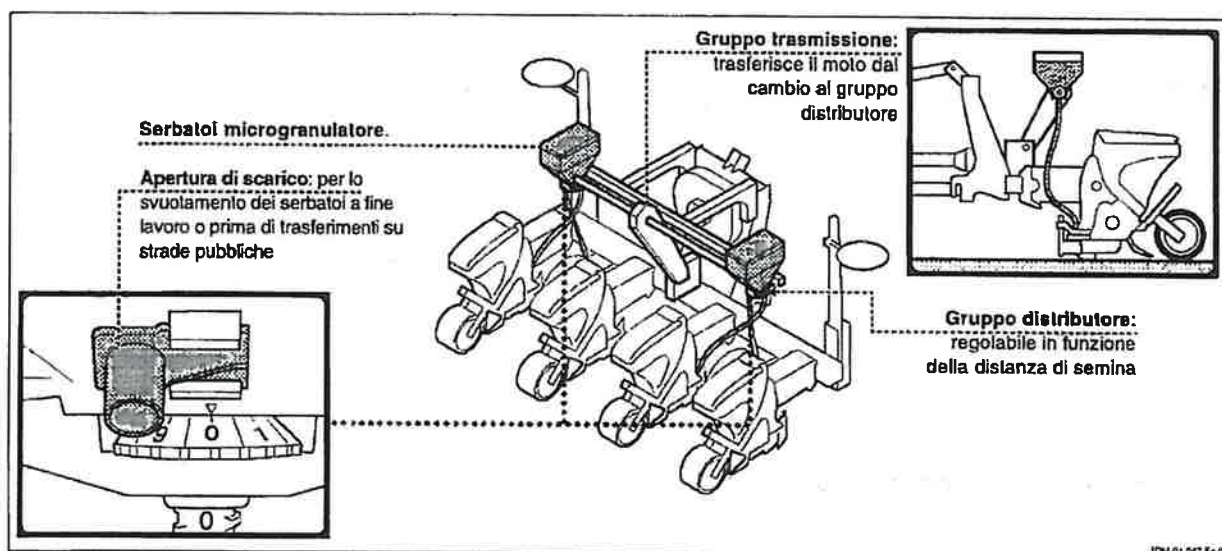


Microgranulatore

Il gruppo microgranulatore ha la funzione di distribuire sul terreno i prodotti insetticidi, durante la semina.

Il montaggio del gruppo va eseguito in officine adeguatamente attrezzate e da personale qualificato oppure rivolgersi ai centri di assistenza autorizzati.

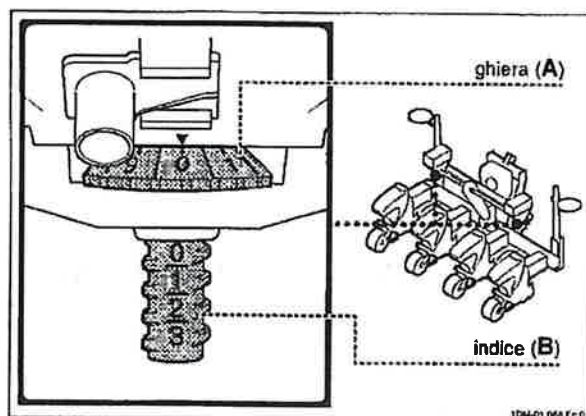
⚠ PERICOLO - ATTENZIONE: Leggere con attenzione le istruzioni e le avvertenze per l'uso dei prodotti chimici da distribuire riportata dal fabbricante sulla confezione stessa.



□ Regolazione distributore microgranulatore


La quantità di insetticida da distribuire sul terreno va modificata in funzione della distanza interfilare. Nella tabella riportata nella pagina seguente è possibile determinare il valore per effettuare la regolazione.


- Ruotare la ghiera A fino a quando il valore riportato sull'indice B e sulla ghiera coincide con quello precedentemente calcolato in tabella.




Esempio:

Distanza interfilare 40 cm
 Peso specifico 0,8 Kg/dm³
 Quantità di prodotto da distribuire 20 Kg/Ha
 Ricercando questi valori (vedi zona evidenziata in tabella) si otterrà il valore per effettuare la regolazione che in questo caso è 25.


	Distanza interfilare 40 cm				
	Peso specifico (Kg/dm ³)				
	0.6	0.8	1.0	1.2	1.4
0	0	0	0	0	0
5	3,0	4,0	5,0	6,0	7,0
10	6,0	8,0	10,0	12,0	14,0
15	9,0	12,0	15,0	18,0	21,0
20	12,0	16,0	20,0	24,0	28,0
25	15,0	20,0	25,0	30,0	35,0
30	18,0	24,0	30,0	36,0	42,0
35	21,0	28,0	35,0	42,0	49,0
	Quantità Kg/Ha				


	Distanza interfilare 45 cm				
	Peso specifico (Kg/dm ³)				
	0.6	0.8	1.0	1.2	1.4
0	0	0	0	0	0
5	2,7	3,6	4,4	5,3	6,2
10	5,3	7,1	8,9	10,7	12,4
15	8,0	10,7	13,3	16,0	18,7
20	10,7	14,2	17,8	21,3	24,9
25	13,3	17,8	22,2	26,7	31,1
30	16,0	21,3	26,7	32,0	37,3
35	18,7	24,9	31,1	37,3	43,6
	Quantità Kg/Ha				


	Distanza interfilare 50 cm				
	Peso specifico (Kg/dm ³)				
	0.6	0.8	1.0	1.2	1.4
0	0	0	0	0	0
5	2,4	3,2	4,0	4,8	5,6
10	4,8	6,4	8,0	9,6	11,2
15	7,2	9,6	12,0	14,4	16,8
20	9,6	12,8	16,0	19,2	22,4
25	12,0	16,0	20,0	24,0	28,0
30	14,4	19,2	24,0	28,8	33,6
35	16,8	22,4	28,0	33,6	39,2
	Quantità Kg/Ha				

	Distanza interfilare 55 cm				
	Peso specifico (Kg/dm ³)				
	0.6	0.8	1.0	1.2	1.4
0	0	0	0	0	0
5	2,2	2,9	3,6	4,4	5,1
10	4,4	5,8	7,3	8,7	10,2
15	6,5	8,7	10,9	13,1	15,3
20	8,7	11,6	14,5	17,5	20,4
25	10,9	14,5	18,2	21,8	25,5
30	13,1	17,5	21,8	25,2	30,5
35	15,3	20,4	25,5	30,5	35,6
	Quantità Kg/Ha				

	Distanza interfilare 60 cm				
	Peso specifico (Kg/dm ³)				
	0.6	0.8	1.0	1.2	1.4
0	0	0	0	0	0
5	2,0	2,7	3,3	4,0	4,7
10	4,0	5,3	6,7	8,0	9,3
15	6,0	8,0	10,0	12,0	14,0
20	8,0	10,7	13,3	16,0	18,7
25	10,0	13,3	16,7	20,0	23,3
30	12,0	16,0	20,0	24,0	28,0
35	14,0	18,7	23,3	28,0	32,7
	Quantità Kg/Ha				

	Distanza interfilare 70 cm				
	Peso specifico (Kg/dm ³)				
	0.6	0.8	1.0	1.2	1.4
0	0	0	0	0	0
5	1,7	2,3	2,9	3,4	4,0
10	3,4	4,6	5,7	6,9	8,0
15	5,1	6,9	8,6	10,3	12,0
20	6,9	9,1	11,4	13,7	15,0
25	8,6	11,4	14,3	17,1	20,0
30	10,3	13,8	17,1	20,6	24,0
35	12,0	18,0	20,0	24,0	28,0
	Quantità Kg/Ha				

	Distanza interfilare 75 cm				
	Peso specifico (Kg/dm ³)				
	0.6	0.8	1.0	1.2	1.4
0	0	0	0	0	0
5	1,6	2,1	2,7	3,2	3,7
10	3,2	4,3	5,3	6,4	7,5
15	4,0	6,4	8,0	9,6	11,2
20	6,4	8,5	10,7	12,8	14,9
25	8,0	10,7	13,3	16,0	18,7
30	9,6	12,8	16,0	19,2	22,4
35	11,2	14,9	18,7	22,4	26,1
	Quantità Kg/Ha				

	Distanza interfilare 80 cm				
	Peso specifico (Kg/dm ³)				
	0.6	0.8	1.0	1.2	1.4
0	0	0	0	0	0
5	1,5	2,0	2,5	3,0	3,5
10	3,0	4,0	5,0	6,0	7,0
15	4,5	6,0	7,5	9,0	10,5
20	6,0	8,0	10,0	12,0	14,0
25	7,5	10,0	12,5	15,0	17,5
30	9,0	12,0	15,0	18,0	21,0
35	10,5	14,0	17,5	21,0	24,5
	Quantità Kg/Ha				