

**E65L, E75L** 03

**E90L, E110L** 04  
05

**E140L, E160L** 06  
07

3020 2250 1790 1480 1210 1040 920 kg  
3580 2680 2140 1770 1510 1340 1170 kg  
3 4 5 6 7 8 m

**E190LS, E250L** 08  
09

**E65Z, E75ZZ** 11

2960 2200 1740 1430 1210 1040 920 kg  
3520 2630 2090 1730 1460 1260 1100 kg  
3 4 5 6

**E90Z, E110Z** 12  
13

82  
120

**E140Z, E165Z** 14  
15

**E250Z** 16

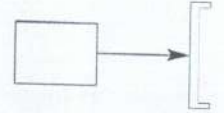
**Schwerpunkte**  
*centre of gravity*  
*centre de gravité* 17

**Hydraulikschema**  
*Hydraulic scheme*  
*Schema hydraulique* 18  
22

**Elektroschaltplan**  
*electrical diagram*  
*schéma électrique* 23  
25

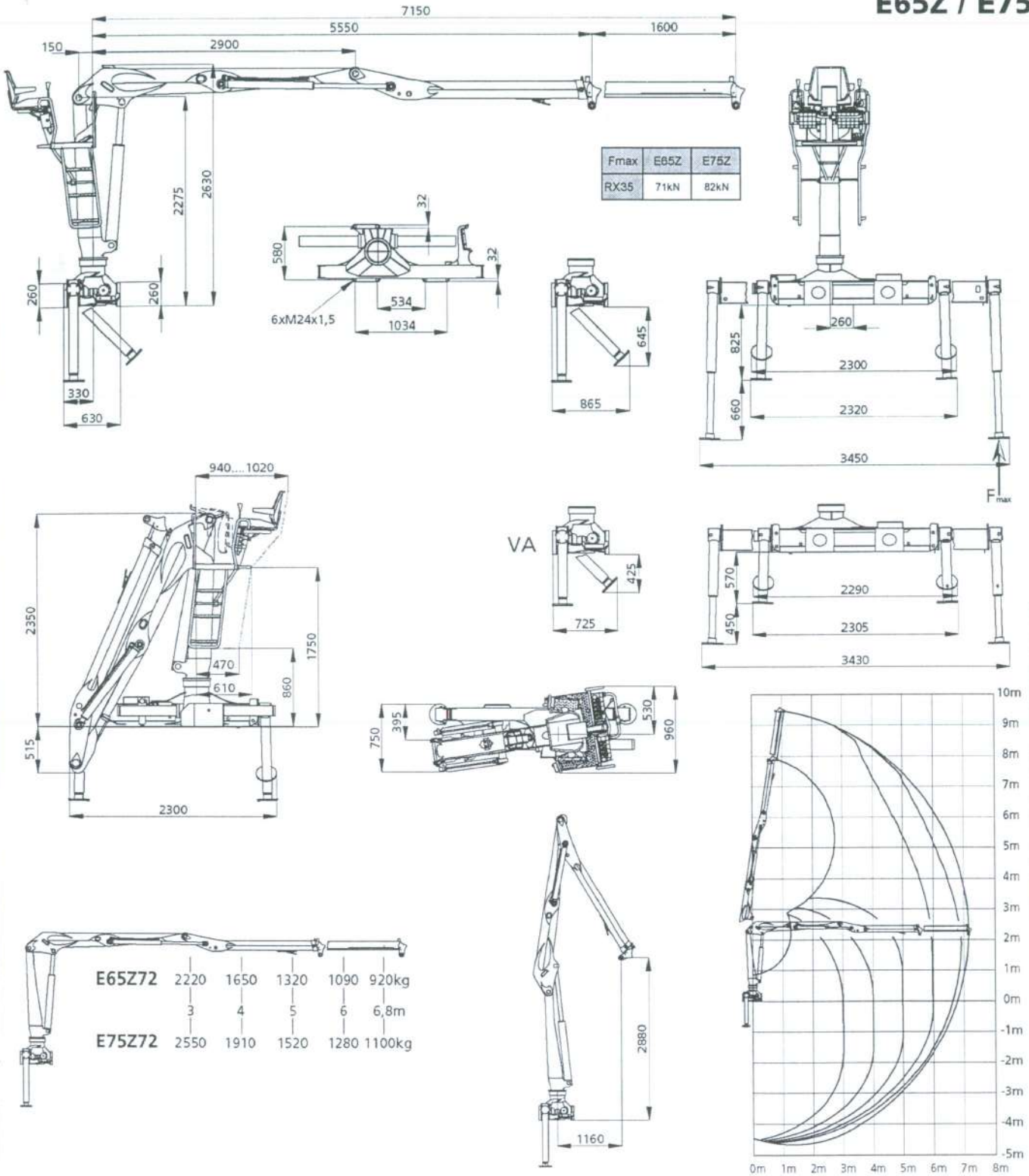
**RX47 - 4650**

Technische  
Specificati  
Donnees T



8xM24x1,5  
42CrMo4V

# E65Z / E75Z



zurück / back / en arrière

|               |      |      |      |      |        |
|---------------|------|------|------|------|--------|
| <b>E65Z72</b> | 2220 | 1650 | 1320 | 1090 | 920kg  |
|               | 3    | 4    | 5    | 6    | 6,8m   |
| <b>E75Z72</b> | 2550 | 1910 | 1520 | 1280 | 1100kg |

| Krantype   | E65Z        | E75Z |
|--|-------------|------|
| Armsystem  | 72          | 72   |
| Lastmoment netto / lifting moment net / lifting moment net / momento di carico (netto) / momento de ajobo neto                                     | kNm] 65     | 75   |
| Schwenkmoment netto / slewing torque net / couple de rotation (net) / momento di rotazione (netto) / par de giro neto                              | kNm] 14     | 16   |
| Schwenkbereich / slewing angle / angle de rotation / angolo di rotazione / angulo de giro  | [°] 425     | 425  |
| Max. Reichweite / Max. outreach / portée maximale / portata massima / alcance máximo   | [m] 7,2     | 7,2  |
| Betriebsdruck / operating pressure / pression d'utilisation / pressione d'esercizio / presión de trabajo   | [bar] 195   | 220  |
| Pumpenfördermenge / Pump capacity / débit de pompe / portata della pompa recom. / caudal recomendado   | l/min] 2x60 | 2x60 |
| Eigengewicht (mit Hochsitz) / dead weight (with top seat) / poids de la grue (avec siège) / peso morto gru standard (con sede / peso grúa standard | [kg] 1390   | 1440 |

# DICHIARAZIONE DI CONFORMITA'

Ai sensi della direttiva 98/37/CE  
e successive modificazioni

La sottoscritta:

**IDROBENNE s.r.l.**

Via I Maggio, 1 - 9

25010 Isorella (BS)

**ITALIA**

Dichiara sotto la propria responsabilità che l'attrezzatura:

**FORCA**

**FLO - 10 + GRI 3T/F + CAV. D/C**

Matricola: T 05.09.84

Portata: DaN 600

E' conforme ai requisiti essenziali di sicurezza e tutela della salute di cui alla direttiva CEE 89/392 e sue successive modificazioni.

Isorella, lì 31 agosto 2005

**IDROBENNE**  
S.R.L.

Via I Maggio, 1 - 25010 Isorella (Bs) Italy

Tel. 030/9958283 - Fax 030/9952660

Cod. Fisc. e Part. IVA ~~030/9958283~~ **Il responsabile**

*Polizza assicurazione prodotto: Lloyd Adriatico S.p.A.*



46014.



COPIA CONFORME ALL' ORIGINALE

27-05-'05

**CARROZZERIA VEICOLI INDUSTRIALI**  
47100 Forlì - Via U. Buli, 31 - Tel./Fax 0543 722156  
Cap. Soc. 167.000 Euro - R.E.A. FC 113086 - Reg. Impr. FC N. 12555  
Codice Fiscale e Partita IVA n. 00215780404

A.N.B.R.A. Snc  
Via Ugo Buli, 31 - Tel. 0543/722156  
47100 FORLÌ  
Part. IVA 00215780404

**DICHIARAZIONE DI CONFORMITA' CE n° 492 / 05**

Ai sensi dell' allegato II A del Decreto del Presidente della Repubblica 24 Luglio 1996, n° 459 ; "Regolamento per l' attuazione della direttiva 98/37 , concernenti il riavvicinamento delle legislazioni degli Stati membri relative alle macchine.

Il sottoscritto **ANGELI RENZO** , nato a **FORLÌ** , il **28/10/1950** , residente in **FORLÌ** , in via **A. COSTA n° 50** , in qualità di legale rappresentante della ditta **AMBRA Snc** , con sede in **FORLÌ** in via **U. BULI n° 31** ;

**INSTALLATORE DELLA :**

macchina.....**CARICATORE IDRAULICO PER AUTOCARRO**  
fabbrica.....**EPSILON**  
tipo.....**E 75 Z 72**  
matricola.....**1154236**  
anno di costruzione.....**2005**  
destinazione d' uso prevista....**SOLLEVAMENTO DI CARICHI DIVERSI DA PERSONE**  
accessoriata con.....**RADIOCOMANDO QU.E.S. Hetronic Tipo BMS GA 610 Matricola 81110121**

**MONTATA SU:**

autocarro.....**IVECO 150**  
telaio.....**ZCFA1LJ0202459724**  
targa.....

**DICHIARA**

Sotto la propria responsabilità, che la macchina in oggetto è conforme , ed è stata montata conformemente alla direttiva 98/37.

Questa dichiarazione è da ritenersi nulla qualora la macchina venga modificata senza autorizzazione scritta della ditta allestitrice.

Il legale Rappresentante e timbro.

A.N.B.R.A. Snc  
Via Ugo Buli, 31 - Tel. 0543.722156  
47100 FORLÌ  
Part. IVA 00215780404

**Herstellereklärung**  
**Manufacturer's declaration**  
**Déclaration du fabricant**

EPSILON KRAN GmbH  
A-5061 Elsbethen

COPIA CONFORME  
ALL'ORIGINALE

A.M.E.R.A. snc  
Via Ugo Belli/31 - Tel. 0543/722156  
47100 FORLÌ  
Part. IVA 02157180404

erklären mit diesem Dokument, daß der Ladekran

We hereby confirm that the loading crane

Par la Présente déclaration, nous attestons que la grue

**E75Z72**

**1154236**

it Nr.  
t no.  
6/47

s of  
mer

zum Zweck des Einbaus einer Maschine oder zum Zweck des Zusammenfügens anderer Maschinenteile in Verkehr gebracht wird und dessen Inbetriebnahme untersagt ist, bis eine Konformitätserklärung für die gesamte Maschine gemäß der Maschinenrichtlinie 98/37/EWG und der EMV-Richtlinie 73/23/EWG in der letzten Fassung vorliegt.

is put into circulation either installed on another machine or coupled with other machine parts only and that its operation is prohibited until a declaration of conformity (according to the EC guidelines on general machinery 98/37/EWG and the EMC-Directive 73/23/EWG as the stand) is used for the entire machine.

n'est mise en circulation que pour être montée sur une machine ou bien pour être assemblée avec d'autres éléments de machine, et que la mise en service est interdite tant qu'une déclaration de conformité pour l'ensemble de la machine n'est pas présentée aux termes des Directives machine 98/37/CEE et directives compatibilité électromagnétique 73/23/EWG, dans la version en vigueur.

to  
uct  
ow  
ith  
as  
ed

nt

h

f  
t

Elsbethen, 09.02.2005

Ing. Georg Steindl  
Geschäftsführer



**SPETT.LE I.S.P.E.S.L.**  
**- FORLI' -**  
**UFFICIO TECNICO**

La sottoscritta Ditta " **CLAFC S.C.A.rl** " con sede in **San Piero in Bagno ( FC )** ,  
**P.zza Allende N. 44** , ( tel 0543 / 917726 ) , in qualità di commissionaria del  
veicolo:

Fabbrica e Tipo.....**IVECO 150**  
Telaio.....**ZCFA1LJ0202459724**  
Targa..... **CT. 460-LS**

Commissionato all' officina **AMBRA Snc** , con sede in **FORLI'** , in via **U. Buli n°**  
**31** , col seguente tipo di allestimento :

**CARICATORE per sollevamento di carichi diversi da persone , posto dietro**  
**cabina tipo :**

Fabbrica.....**EPSILON**  
Modello.....**E 75 Z 72**  
Matricola.....**1154236**  
Accessoriata con..... **RADIOCOMANDO QU.E.S. Hetronic Tipo BMS GA**  
**610 Matricola 81110121**

**DENUNCIA**

**La messa in servizio dell' apparecchiatura dinanzi detta , presso la sede della**  
**sopra citata officina allestitrice.**

- All.** Dichiarazione di conformità CE **EPSILON** del 09 / 02 / '05 .  
Dichiarazione di conformità CE **AMBRA** n° 492 / 05.



# Zertifikat

Certificate

**Registrier-Nr.**

Registration No.

**78/780/551534-1**

**Zeichen des Auftraggebers**  
Customers reference

**Auftragsdatum**  
Date of order

18.02.2004

**Aktenzeichen**  
File reference

8000551534

**Prüfbericht Nr.**  
Test report no.

048/96/47

**Name und Anschrift  
des Auftraggebers**

**Hetronic Steuersysteme GmbH  
Adalbert Stifter Straße 2**

*Name and adress of  
the customer*

**D - 84085 Langquaid**

ist berechtigt, das unten  
genannte Produkt  
mit dem abgebildeten  
Zeichen  
zu kennzeichnen



*is authorized to  
provide the product  
mentioned below  
with  
the mark as  
illustrated*

**Fertigungsstätte**

**Hetronic Steuersysteme GmbH  
Adalbert Stifter Straße 2**

*Manufacturing plant*

**D - 84085 Langquaid**

**Geprüft nach**

ZH 1/547, ZH 1/295  
DIN V 19250 5.94, DIN V VDE 0801 1.90  
EN 954 T1 3.97

*Tested in accordance with*

**Beschreibung des  
Produktes**

**Funkfernsteuerung GA 610  
Steuerfunktionen Kategorie 2 nach EN 954-1  
Not-Aus-Funktion Kategorie 3 nach EN 954-1  
Die Steuerung ist für den Einsatz an  
Hubarbeitsbühnen geeignet.**

*Description of  
product*

Bitte beachten Sie auch die umseitigen Hinweise  
*Please also pay attention to the information stated overleaf*

TÜV NORD CERT GmbH & Co. KG  
TÜV CERT-Zertifizierungsstelle für  
Maschinen und Fördertechnik

Der Leiter  
The head

Rainer Koch



Gültig bis: 06.2007  
*Valid until:*

Hannover, den 24.06.2004  
*Hannover, dated*

## Verbale di verifica Periodica

(D. Lgs. 81/2008 art. 71 comma 11 e Allegato VII)  
Apparecchi di Sollevamento

**VERBALE N. AA46772**

**CODICE INTERNO ECO: V0010468**

Il giorno **12/06/2015** il sottoscritto **P.I. Luigi Bassetti**  
ha provveduto alla **VS. Verifica periodica (successiva alla prima)**  
del/della:

- |  |   |
|--|---|
| <input type="checkbox"/> ponte mobile sviluppabile             | <input checked="" type="checkbox"/> gru                           |
| <input type="checkbox"/> carro raccogli frutta                 | <input type="checkbox"/> carrello semovente a braccio telescopico |
| <input type="checkbox"/> ascensore/montacarichi da cantiere    | <input type="checkbox"/> piattaforma autosollevante su colonne    |
| <input type="checkbox"/> ponte sospeso e relativi argani       | <input type="checkbox"/> Idroestrattore                           |
| <input type="checkbox"/> scala aerea ad inclinazione variabile |   |

del datore di lavoro **CL AFC Soc. Coop.**

tipo **Gru a braccio fisso o girevole montata su autocarro fino a 3 t**

matricola (INAIL/ISPESL) **2005/2/00193/FO**; portata massima (t) **2.55**; anno di costruzione **2005**;

dichiarazione di conformità **Si**; data **09-02-2005**; Certificazione N° /; rilasciata da /; N°O.N. /; marca **EPSILON/PANFINGER**; modello **E75 Z72**; nr. Fabbrica **1154236**;

installato/utilizzato nel cantiere/stabilimento della Ditta **GRU SYSTEM**; comune **CESENA**; in **VIA SETTECROCIARI, 225**

ed ha rilevato quanto segue:

- 1) Condizioni generali di conservazione e manutenzione: **Accettabili**
- 2) Esame degli organi principali: **Non si rilevano anomalie per quanto controllabile a vista con strutture verniciate.**
- 3) Comportamento durante le prove di funzionamento dell'apparecchio e dei dispositivi di sicurezza: **All'atto della verifica hanno funzionato regolarmente**
- 4) Configurazione e dati tecnici rilevati al momento della verifica: **Braccio idraulico installato su IVECO 150 - Telaio...202459724 - Targa CT 460 LS - Radiocomando Hetric tape EPS-1 Serie 10305135347 - benna forestale Idrobenne mod. FLO 10 matr.T050984 - peso 155 kg. Le portate sono comprensive dell'organo di presa.**
- 5) Osservazioni: **E' obbligatorio per chi sale sul posto di manovra e aziona la gru, l'uso di idonei sistemi di trattenuta per lavori in quota. La zona di lavoro deve essere adeguatamente segnalata. Verifica effettuata c/o Gru System.**

### ESITO DELLA VERIFICA

In base a quanto rilevato ed al risultato delle prove eseguite di cui al presente verbale, lo stato di funzionamento e di conservazione della suddetta attrezzatura di lavoro:

- risulta adeguato ai fini della sicurezza
- non risulta adeguato ai fini della sicurezza per i seguenti motivi:

Data e luogo: **12/06/2015 CESENA**

Firma del datore di lavoro o suo rappresentante delegato(\*)



(\*)Mediante sottoscrizione del presente verbale in luogo del Datore di lavoro, il rappresentante che vi abbia provveduto dichiara di essere delegato ai sensi dell'art. 16 del D.Lgs. 9 aprile 2008, n.81, ss.mm.ii..

Mod63rev02e



46014A

**IDROBENNE**®  
HYDRAULIC GRABS  
S.r.l.

**MANUALE D'USO E MANUTENZIONE**  
**USE AND SERVICING HANDBOOK**  
**MODE D'EMPLOI ET ENTRETIEN**  
**GEBRAUCH UND WARTUNGSHANDBUCH**

**FORCA**

**FLO - 10 + GRI 3T/F + CAV. D/C**

Matricola: T 05.09.84

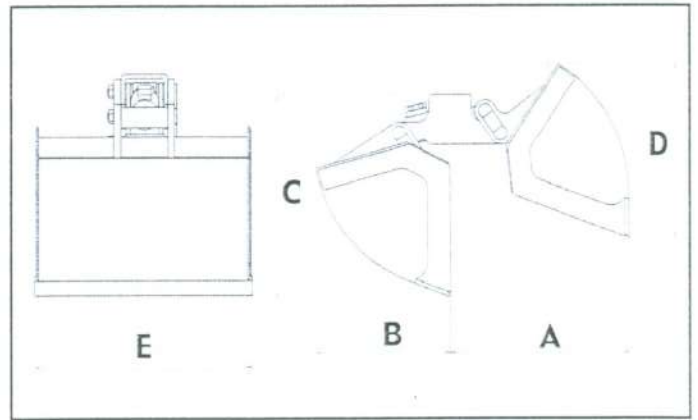
Portata: DaN 600

**IDROBENNE s.r.l.**  
Z.I. Lorena  
25010 ISORELLA (BS)  
Italy

[www.idrobenne.com](http://www.idrobenne.com)

Tel. 0039 030 995 82 83  
Fax 0039 030 995 26 60

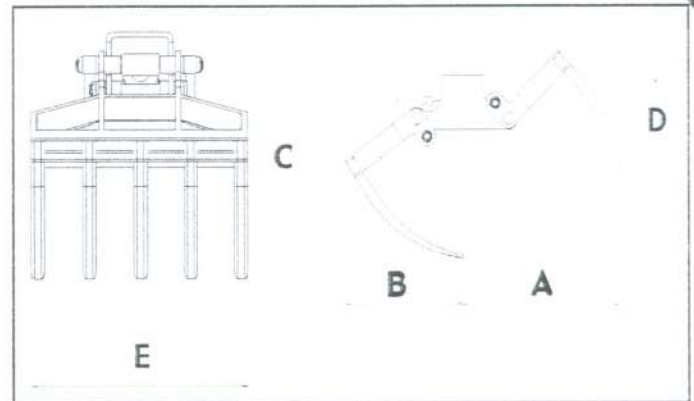
BL 250



**BL:** Benna bivalve economica per impieghi agricoli.  
Clamshell bucket for agriculture and light duties.  
Benne preneuse économique pour travaux légères.  
Günstiger Zweischalengreifer für landwirtschaftliche Verwendung.

| MODELLO<br>MODEL | CAP./<br>Lt. | PESO/Kg<br>WEIGHT | PORTATA<br>MAXLOAD<br>DaN | MAX<br>BAR | A    | B    | C   | D   | E    |
|------------------|--------------|-------------------|---------------------------|------------|------|------|-----|-----|------|
| BL 250           | 250          | 220               | 600                       | 250        | 1420 | 1060 | 750 | 675 | 700  |
| BL 350           | 350          | 250               | 700                       | 250        | 1420 | 1060 | 750 | 675 | 850  |
| BL 450           | 450          | 270               | 800                       | 250        | 1420 | 1060 | 750 | 675 | 1000 |

FLO 10 + GRI 3T/F



**FLO:** Forca per usi agricoli e manutenzione aree verdi.  
Grapple for forestry and agricultural applications.  
Fourche pour l'entretien des espaces verts.  
Gabeln für Unterhaltungsarbeiten der Grünanlagen.

| MODELLO<br>MODEL | DENTI<br>TEETH | PESO/Kg<br>WEIGHT | PORTATA<br>MAXLOAD<br>DaN | MAX<br>BAR | A    | B    | C   | D   | E   |
|------------------|----------------|-------------------|---------------------------|------------|------|------|-----|-----|-----|
| FLO 10           | 10             | 155               | 600                       | 250        | 1250 | 1020 | 680 | 580 | 650 |
| FLO 12           | 12             | 175               | 700                       | 250        | 1250 | 1020 | 680 | 580 | 800 |
| FLO 14           | 14             | 195               | 800                       | 250        | 1250 | 1020 | 680 | 580 | 950 |

I dati tecnici possono essere variati senza preavviso. • Technical data can be revised without prior notice.



## DESCRIZIONE DELLA MACCHINA

Le forche idrauliche della serie **FLO** sono organi di presa costituiti da due valve a chiusura sincrona, azionate da un cilindro oleodinamico a doppio effetto.

Le valve sono imperniate su una robusta incastellatura, il cilindro agisce direttamente sulle valve.

L'azionamento della forca avviene mediante i comandi idraulici della macchina operatrice su cui è installata.

## PRESCRIZIONI GENERALI DI SICUREZZA

- E' assolutamente vietato transitare nel raggio di azione della macchina operatrice e dell'attrezzatura.
- Pericolo caduta oggetti.
- Pericolo urti.
- Pericolo di schiacciamento.
- Pericolo di tranciamento.
- E' vietato l'utilizzo dell'attrezzatura in aree a libero accesso.
- Le norme di sicurezza della macchina operatrice sono valide anche per l'attrezzatura; in caso di discrepanze adottare le più restrittive.
- E' vietato transitare con il carico sospeso su persone od oggetti.
- Qualsiasi intervento sull'attrezzatura deve essere effettuato con la macchina operatrice ferma in posizione stabile ed a motore spento.
- L'attrezzatura può essere utilizzata unicamente da personale addestrato ed abilitato, in grado di osservare tutte le necessarie norme di sicurezza.
- Tutte le eventuali revisioni o modifiche devono essere eseguite da personale specializzato ed essere autorizzate dalle ditte costruttrici della macchina operatrice e dell'attrezzatura.

## MESSA IN USO - MONTAGGIO

Prima di procedere al montaggio ed alla messa in esercizio verificare l'integrità e la tenuta dei tubi e dei collegamenti idraulici.

Se la macchina operatrice non è dotata dei necessari circuiti idraulici, consultare la ditta costruttrice per le necessarie modifiche.

Verificare che la **pressione di alimentazione** sia **inferiore al massimo** da noi indicato; in caso contrario si prescrive il montaggio di una valvola di limitazione di pressione.

L'attrezzatura deve essere montata in modo da poter oscillare sia longitudinalmente che trasversalmente rispetto alla macchina operatrice.



## **USO E DIVIETI**

L'attrezzatura va utilizzata per la movimentazione di materiali sfusi, quali rottami metallici, vetro, carta, rifiuti nel caso delle benne a polipo; per materiali sfusi quali ghiaia, terriccio, sabbia, rifiuti nel caso delle benne bivalvi; per materiali specifici nel caso di pinze per tronchi e per laterizi.

- Non causare oscillazioni durante le operazioni di sollevamento e movimentazione
- Non applicare carichi trasversali urtando violentemente oggetti
- Non utilizzare l'attrezzatura per colpire o compattare i materiali
- Non gravare con il peso della macchina operatrice sull'attrezzatura
- Non strappare né trainare oggetti trasversalmente
- Non abbandonare la macchina operatrice con carichi sospesi
- Non utilizzare l'eventuale rotazione durante la fase di presa o con l'attrezzatura poggiata a terra

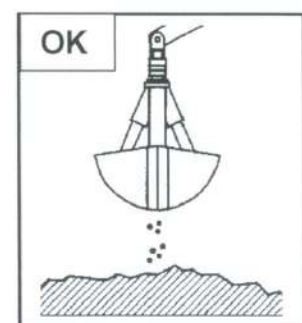
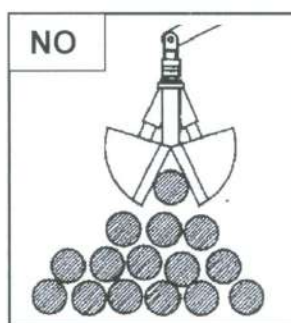
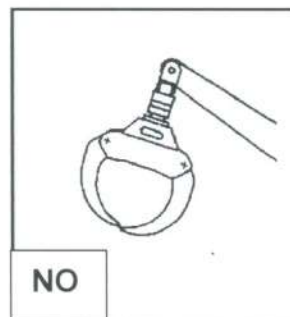
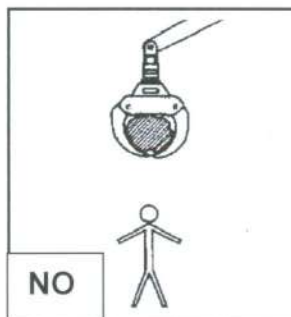
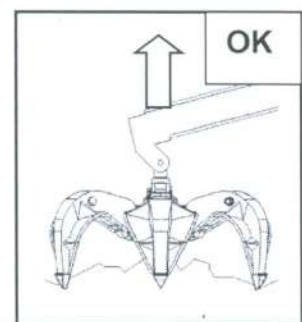
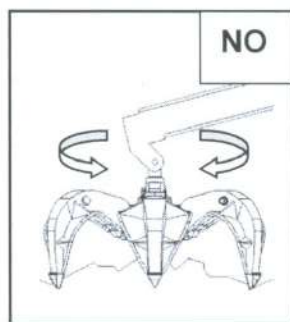
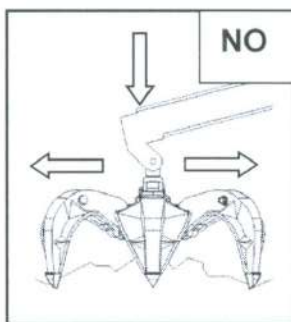
## **MANUTENZIONE ORDINARIA**

- Qualsiasi intervento deve essere effettuato con l'attrezzatura ben poggiata a terra e con la macchina operatrice in posizione stabile ed a motore spento
- Ingrassare ogni quaranta ore di lavoro i punti di giunzione con grasso adatto e comunque ingrassare almeno una volta alla settimana
- Controllare le condizioni di gioco dei perni ed il buono stato della struttura metallica di carpenteria
- Controllare periodicamente il serraggio di viti e dadi
- Verificare periodicamente il buono stato di tubi e raccordi idraulici
- Verificare l'assenza di perdite di fluido idraulico, facendo attenzione alle eventuali pressioni residue nel circuito
- Effettuare qualsiasi intervento rivolgendosi esclusivamente a personale specializzato

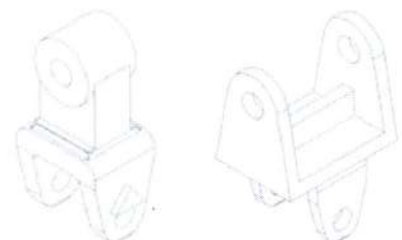
**N.B.: UTILIZZARE UNICAMENTE RICAMBI ORIGINALI IDROBENNE<sup>®</sup>**

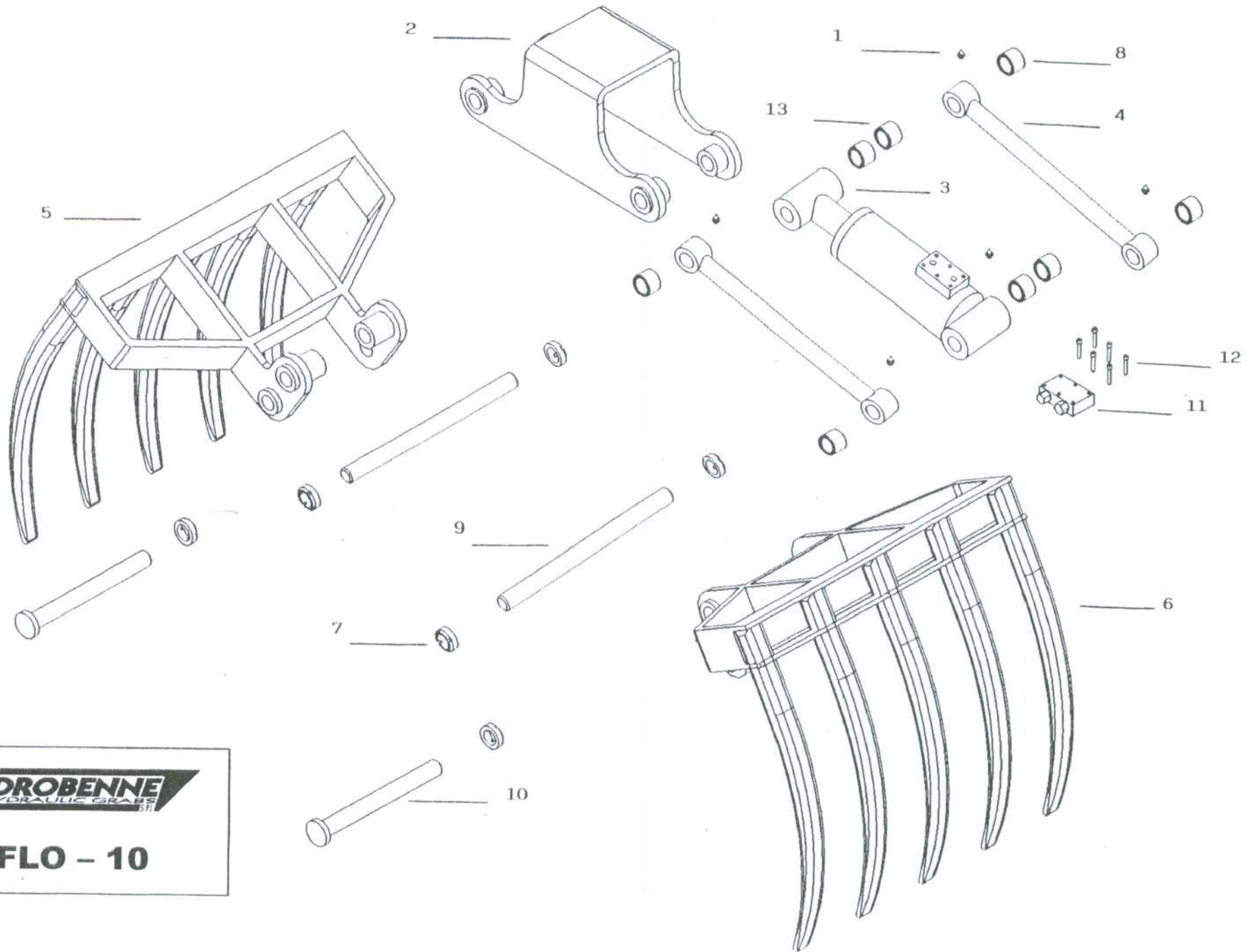
## CASI IN CUI IL COSTRUTTORE DECLINA OGNI RESPONSABILITA'

- Uso improprio dell' attrezzatura
- Uso da parte di personale senza adeguata preparazione professionale
- Uso contrario alle prescrizioni di legge
- Carenza di manutenzione
- Errata installazione
- Uso di ricambi non originali
- Apporto di modifiche non autorizzate
- Non osservanza parziale o totale delle norme e dei divieti contenuti nel presente manuale



**ATTENZIONE:** E' indispensabile che il collegamento fra l'attrezzo e il braccio della gru o dell'escavatore avvenga tramite snodo cardanico.







Lista Ricambi - Spare Parts List - Liste des Pièces Détachées - Ersatzteile Liste

## FLO - 10

FORCA - GRAPPLE - FOURCHE - GABELN

| Pos | Cod  | Qnt. | Descrizione              | Description                  | Designation                     | Benennung                        |
|-----|------|------|--------------------------|------------------------------|---------------------------------|----------------------------------|
| 01  | 807  | 4    | Ingrassatore             | Grease nipple                | Graisseur                       | Schmiernippel                    |
| 02  | 144  | 1    | Corpo                    | Main body                    | Corps                           | Körper                           |
| 03  | 335  | 1    | Cilindro                 | Cylinder                     | Vérin                           | Zylinder                         |
| 04  | 715  | 1    | Biella                   | Connecting rod               | Bielle                          | Pleuelstange                     |
| 05  | 2108 | 1    | Valva biella alta        | Valve with upper connections | Coquille avec attache supérieur | Schale mit Oben Anschluß         |
| 06  | 2109 | 1    | Valva biella bassa       | Valve with lower connection  | Coquille avec attache inférieur | Schale mit Unten Anschluß        |
| 07  | 510  | 6    | Ghiera                   | Metal ring                   | Frette                          | Zwinge                           |
| 08  | 468  | 2    | Boccola biella           | Connecting rod bushing       | Bague pour bielle               | Buchse für Pleuelstange          |
| 09  | 4131 | 2    | Spina biella             | Connecting rod pin           | Axe pour bielle                 | Bolzen für Pleuelstange          |
| 10  | 4132 | 1    | Spina cilindro           | Cylinder pin                 | Axe pour vérin                  | Bolzen für Zylinder              |
| 11  | 1093 | 1    | Valvola di sicurezza     | Safety valve                 | Soupape de sûreté               | Sicherheitsventile               |
| 12  | 618  | 6    | Viti per valvola         | Valve bolts                  | Vis pour soupape                | Schrauben für Sicherheitsventile |
| 13  | 468  | 4    | Boccola cilindro         | Cylinder bushing             | Bague pour vérin                | Buchse für Zylinder              |
| 0-  |      | 1    | Kit guarnizioni cilindro | Cylinder seal kit            | Pochette de joints pour vérin   | Dichtsatz für Zylinder           |



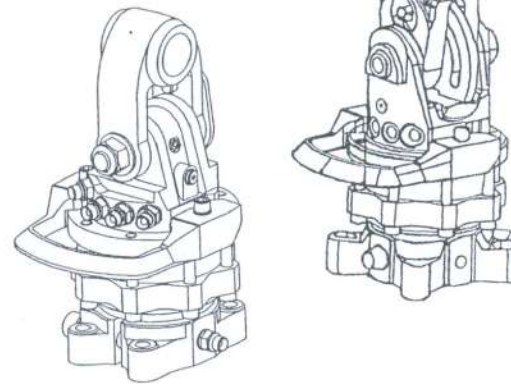
IT

# MANUALE D'USO

per tutti i modelli di GV 3, GV 4



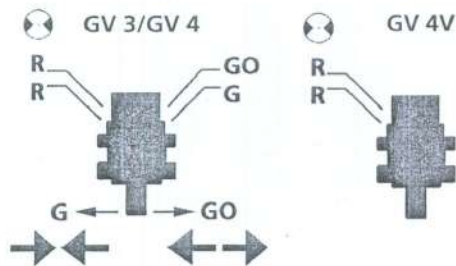
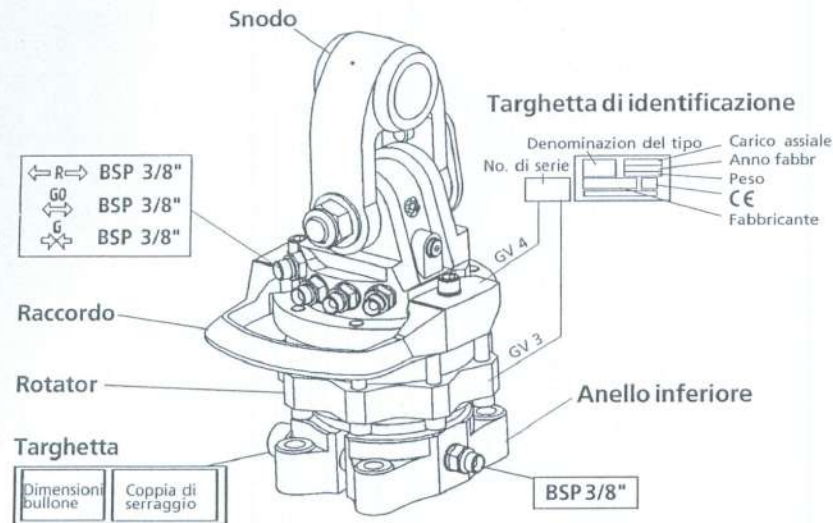
Prima di usare il rotatore leggere attentamente il manuale di istruzioni e capirne il contenuto. L'uso improprio dell'attrezzo può provocare gravi lesioni.



## 1. Descrizione

1.1 Il Rotatore è destinato alla movimentazione di carichi verticali sospesi.  
Carico assiale massimo consentito, vedi Dati tecnici 7.1

1.2 Identificazione



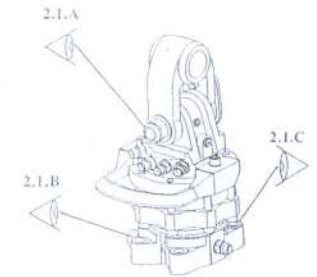
### SIMBOLOGIA

- ↔ R ↔ Indica il senso di rotazione
- ↔ GO ↔ Indica apertura pinza
- ↔ G ↔ Indica chiusura pinza

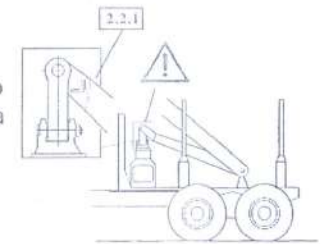
## 2. Norme di sicurezza

2.1 Controllare che:

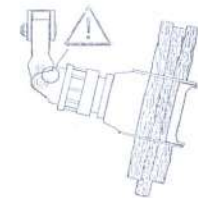
- 2.1.A Il dado di bloccaggio sia serrato con una coppia di 60 - 160 Nm.
- 2.1.B La vite di bloccaggio (M20) sia serrata ad una coppia di 600 Nm.
- 2.1.C GV 3; la vite di sicurezza (M10) sia serrata ad una coppia di 60 Nm.  
GV4; la vite di sicurezza (M16) sia serrata ad una coppia di 300 Nm.
- Controllare ogni 250 ore.



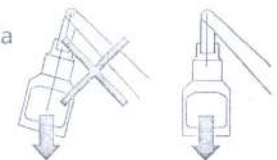
2.2 Controllare che la posizione di parcheggio della gru non provochi pericolose coppie flettenti sullo snodo e sul rotatore. Lo snodo non deve andare a toccare il fermo dell'oscillazione 2.2.1



2.3 Evitare di movimentare lo snodo fino alla posizione di arresto.



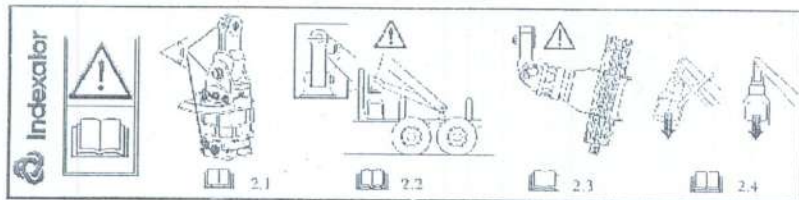
2.4 Il raggio di azione dello snodo deve essere tale da consentire la movimentazione del carico liberamente sospeso.





### 3 Adesivi di sicurezza

- 3.1 L'adesivo deve essere posizionato in posizione ben visibile per l'operatore, senza ostacolare la visibilità.
- 3.2 L'adesivo deve essere applicato su una superficie accuratamente pulita.



### 4 Istruzioni per il montaggio

#### 4.1 Controllare che

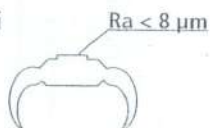
- 4.1.1 Le boccole siano montate correttamente
- 4.1.2 Siano presenti i necessari fori per l'ingrassaggio



- 4.2 Montare il perno di punta della gru secondo le raccomandazioni del fabbricante. Indexator consiglia: Finitura superficiale  $Ra \leq 1,25 \mu m$



- 4.3 Per la superficie di montaggio della pinza si raccomanda una finitura superficiale  $Ra < 8 \mu m$ , libera da vernice, sporco e irregolarità. Alternativa di fissaggio, vedi 7.3



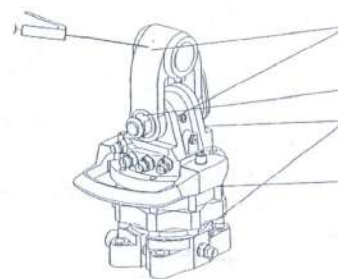
- 4.4 Lavare tutto l'impianto per garantire l'accurato filtraggio dell'olio idraulico prima di collegare il rotatore all'impianto idraulico.



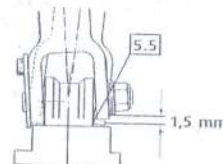
- 4.5 Collegare i tubi idraulici secondo le indicazioni. Controllarne il funzionamento



### 5 Istruzioni per la manutenzione



- 5.1 Ingrassare i giunti dello snodo. Controllare che:
- 5.2 Il dado di bloccaggio sia ben serrato.
- 5.3 I fissaggi superiore e inferiore del rotatore non presentino lesioni o criccate.
- 5.4 I bulloni di fissaggio siano assolutamente integri.
- 5.5 Non vi sia gioco anomalo tra i giunti dello snodo. Intervenire in caso di differenze superiori a 1,5 mm.

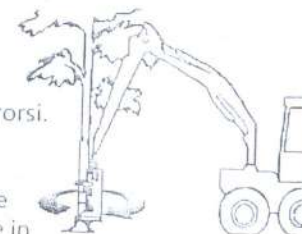


In caso di riscontro di problemi secondo quanto ai punti 5.3, 5.4, 5.5 contattare il rivenditore, vedi 8, per la sostituzione dei componenti usurati o difettosi.

### 6 Pulizia

Ogni 40 ore, alla fine del turno lavorativo:

- 6.1 Portare i rotatori sulla rotazione illimitata. Far girare il rotatore per almeno 10 giri destrorsi.
- 6.2 Portare i rotatori sulla rotazione limitata. Far girare il rotatore fino al fine corsa oppure impugnare un oggetto e far girare il rotatore in senso destrorso per almeno 3 minuti.
- 6.3 Livello di sporcizia raccomandato:



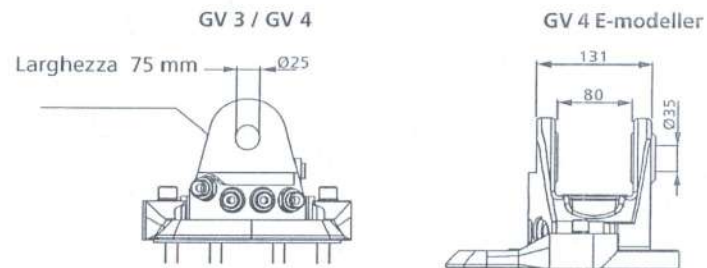
| Pressione           | Classe di impurità            |      |          |
|---------------------|-------------------------------|------|----------|
|                     | CETOP RP70H / ISO 4406<br>5µm | 15µm | NAS 1638 |
| < 21 MPa ≤ 3000 psi | 16                            | 13   | 6        |
| ≥ 21 MPa ≥ 3000 psi | 15                            | 11   | 5        |

## 7. Dati tecnici

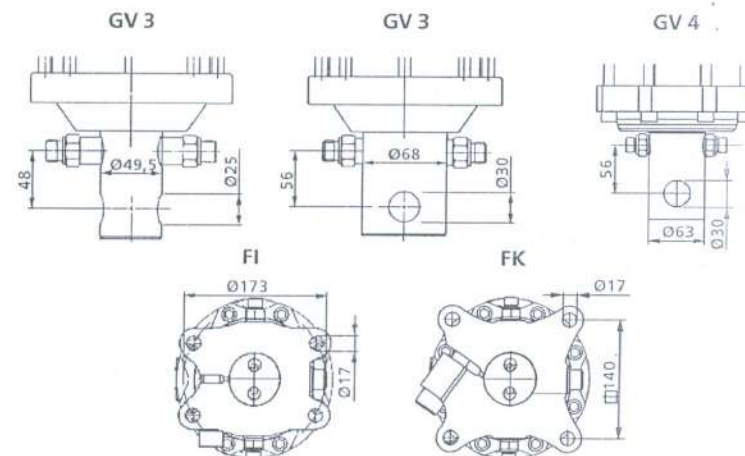
### 7.1

| ROTATOR MODEL   | GV 3       | GV 3FK,FI | GV 4<br>GV 4E | GV 4E FI, E FK<br>GV4 FI, FK |
|---|------------|-----------|---------------|------------------------------|
| Peso, kg  | 16         | 24        | 27            | 34                           |
| Pressione massima d'esercizio  | 25 MPa     |           | 25 Mpa        |                              |
|   | 20 Mpa     |           | 30 Mpa        |                              |
|   | 30 MPa     |           | 30 MPa        |                              |
| Flusso d'olio raccomandato     | 10 l/min   |           | 12 l/min      |                              |
| Carico assale, kg              | 3000       |           | 4 500         |                              |
| Rotazione                      | Illimitata |           |               |                              |
|   | 950 Nm     |           | 1150 Nm       |                              |

### 7.2 Fissaggio superiore



### 7.3 Fissaggio inferiore



Fissaggi alternativi contattare il rivenditore.

**Indexator**

Box 11, S-922 21 Vindeln, Sweden  
Tel + 46 933 109 45, Fax + 46 933 108 57  
E-mail: sales@indexator.se www.indexator.se

Vendita e assistenza:  
Officina autorizzata:

**IDROBENNE**  
25010 ISORELLA (Brescia)