



REPUBBLICA ITALIANA

Ministero delle Infrastrutture e dei Trasporti

DIPARTIMENTO PER I TRASPORTI TERRESTRI
E IL TRASPORTO INTERMODALE

TARGA

Imposta di bollo assolta
mediante versamento in
c/c postale ai sensi dell'art.
7 della legge 18 ottobre
1978, n. 625.

AHM805

N.F0006230 UFFICIO PROVINCIALE DI FORLÌ
VISTE LE NORME DEL TESTO UNICO APPROV D.P.R. 7/06/88
VISTO DICHIARAZIONE DI CONFORMITA' SI RILASCIATA IL
CERTIFICATO DI CIRCOLAZIONE DESCRITTO NELLE SEGUENTI
SCHEDE E REGISTRATO CON LA TARGA SOPRA INDICATA PER
LAVORAZIONE EDILI STRADALI.

BAGNO DI RUTABANA (FO)
CATEGORIA - MACCHINA OPERATRICE SEMOVENTE A TELAI0
ARTICOLATO
FABBR/TIPO VOLVO L25B-P
OMOLOGAZ LLP3003EST0018 TEL VCE0L25BP01753695
FORLÌ 26/05/10 P. IL DIRETTORE

CODICE AGENZIA > 1302 <



2

N°

F0006230

26/05/10

TARGA AHM805

CERTIFICATO DI CIRCOLAZIONE

DATA RICHIESTA 01/04/10
** ATTREZZATURE **
PALA CARICATRICE.
MOT VOLVO D3,6 DCBE3 CODE C3CI43A TEMPI 4 G
N.CIL. 04 CILINDR 03619 POT.MAX KW 043,1 GIRI 2400
SILENZ APPR DB.CONTR 082
LUNGH 05,100 LARGH 1,800 SBALZO ANT.1,800 POST 1,250
MASSE KG =TARA 04900 PORTATA NON ATTA COMPL 004900
RIMORC MASSA MAX 03300 ASSE 02 VEL MAX 25,0
PNEUMATICI 12.0-18 12PR(S),12.5-18MPT 10PR(S),385/55R
18(15.5/55R18)MPT134G(S)
FRENI SERV IDRAULICO SOCC
** PRESCRIZIONI PER LA CIRCOLAZIONE SU STRADA **
I COMANDI DEL SISTEMA LAVORO DEVONO ESSERE BLOCCATI.
ATTREZZI E BRACCI BLOCCATI.
OBBLIGO DISPOSIT. SUPPLEM. A LUCE LAMPEGG. APPROVATO
ANCHE QUANDO NON E' OBBLIGAT. USO DISPOS. ILLUMINAZ.
DATA I IMM 01/04/10
IL CERTIFICATO VA ACCOMPAGNATO DA 1 SCHEDA TECNICA.

Mod. TT 811



REPUBBLICA ITALIANA

Ministero delle Infrastrutture e dei Trasporti

DIPARTIMENTO PER I TRASPORTI TERRESTRI
E IL TRASPORTO INTERMODALE

TARGA

Imposta di bollo assolta
mediante versamento in
c/c postale ai sensi dell'art.
7 della legge 18 ottobre
1978, n. 625.

AHM805

N. F0006230 RICHIESTA 01/04/10 EMESSA 26/05/10

PALA CARICATRICE
ALLEST.ALTERN.SCARIFICATORE.DIFFERISCE PER:LUNG.5,05M
LARG.1,69/1,80M;SB.ANT.2,20M;TARA E MASSA COMPL.5200K
G.PNE OPP.320/80R18 134A8(S),335/80R18 139B(S),340/80
R18 136A8(S),365/70R18EM 135B(S),400/70R18 147A8(S),
405/70R18 141B(S),12.5-20MPT 10PR(S),14.5-20 10PR(S),
335/80R20 141B(S),340/80R20 144A8(S),365/80R20EM 141B
(S),400/70R20 149A8(S),405/70R20 143B(S),12.5/80-18 1
26A8(S).MASSE LIMITE AMMESSE:TOT.5200 KG,1^ASSE 3800
2^ASSE 3800 KG.
CONFORME ALLA DIRETTIVA 97/68/CE FASE IIIA

2

N°

F0006230

26/05/10

TARGA AHM805

SCHEDA TECNICA N. 1

DATA RICHIESTA 01/04/10

VOLVO

Volvo Construction Equipment

Volvo Construction Equipment GmbH & Co. KG • Postfach 1340 • D-54323 Konz

Ihr Zeichen, Ihre Nachricht vom

Unser Zeichen, unsere Nachricht vom

Durchwahl
(0 65 01) 84-

Telefax
(0 65 01) 84-

Datum

DICHIARAZIONE DI CONFORMITA' PER VEICOLI DI TIPO OMOLOGATO

Si dichiara – ai sensi dell'articolo 114 del decreto legislativo 30/04/92 n. 285 – che il veicolo sotto indicato è conforme in tutte le sue parti al tipo omologato dal MINISTERO DELLE INFRASTRUTTURE E DEI TRASPORTI – Dipartimento per i Trasporti Terrestri e per i Sistemi Informativi e Statistici

con CERTIFICATO n° **LL/P3003EST001B**

del **13.07.09**

COSTRUTTORE e SEDE: VOLVO CONSTRUCTION EQUIPMENT GmbH & Co. KG – KONZ
KÖNEN (GERMANIA)

VEICOLO: **MACCHINA OPERATRICE SEMOVENTE**

TIPO: **L 25B – P**

TELAIO N°: **VCE0L25BP01753695**

CARROZZERIA: **CABINATA**

DICHIARAZIONE

n° **578**

del **03.03.2010**

VOLVO CE ITALIA SPA
Mason Anthony Robert

Assolti gli obblighi IVA sugli
acquisti intracomunitari

.....
FIRMA


Valid for Volvo Compact Wheel Loader

This document is only applicable in the EU market.

Issue1/2010

EC DECLARATION OF CONFORMITY FOR MACHINERY (IIA)

Volvo Construction Equipment GmbH & Co.KG, D-54329 KONZ, Germany hereby declares that the product:

Make:	Volvo Construction Equipment
Type:	Compact Wheel Loader
Model:	L 25P
Product Identification Number (PIN):	VCE0L25BP01753695

to which this declaration relates, is in conformity with the relevant provisions of Essential Health and Safety requirements of the:
 Council Directive 2006/42/EC relating to Machinery,
 Council Directive 2000/14/EC relating to Noise Emission in the Environment by equipment for use outdoors
 Council Directive 2004/108/EC on electromagnetic compatibility,
 and their Amendments relating to machinery, and other applicable Directives.

Harmonized standards applied:

 EN 474-1:2006+A1:2009 Earth Moving machinery – Safety General Requirements,
 EN 474-3:2006+A1:2009 Earth Moving machinery- Safety Requirements for Loaders.

This declaration relates exclusively to the machinery in the state in which it was placed on the market, and excludes components which are added and/or operations carried out subsequently by the final user

Signature of authorized issuer and person authorized to compile the technical file established in the community:

Signature / block capital

Mats Sköldberg; Director Wheel Loader Platforms

Position or title

KONZ 26.02.2010

Address and Date of issue

Signature of authorized representative in the Community empowered to complete the manufacturing process and draw up declaration of conformity of the manufacturer (only if applicable)

Signature / block capital

M. Theresia Groh; Quality control

Position or title

KONZ 26.02.2010

Address and Date of issue

This declaration includes attachments developed designed/approved, marked and marketed by above-mentioned manufacturer.

The owner of the machine must retain this Declaration for at least ten years after delivery.

Volvo Construction Equipment GmbH & Co. KG Max-Planck-Str. 1 54329 Konz-Könen	Telefon +49(0) 6501-8401 Telefax +49(0) 6501-84209	Bankverbindung SE-Bank Frankfurt (BLZ 512 202 00) Kto.-Nr. 32 045 000	Register-Nr. HRA 4561 Amtsgericht Wittlich	Pers. haft. Gesellschafterin Volvo Construction Equipment Customer Support GmbH Register-Nr. HRB 4001 Amtsgericht Wittlich	Geschäftsführer Robert Kramp
--	---	--	---	--	---------------------------------



**EC Declaration of Conformity relating to the noise emission
in the environment by equipment used out; Directive 2000/14/EC**

I, the undersigned **Theresia Groh**
(First name and Surname)

hereby declare that construction equipment specified hereunder in positions 1-9 has
been manufactured in conformity with EC type examination as shown below

- 1 Manufacturer: **Volvo Construction Equipment GmbH & Co.KG**
Max Planck Strasse 1, 54329 Konz-Könen, Germany
- 2 Category: **Compact Wheel Loader**
- 3 Make: **Volvo**
- 4 Type: **L25P**
- 5 Net installed power: **43,1 kW**
- 6 Original technical documentation is kept by the Notified Body, BG; Address of BG
- 7 Type serial number of machine (PIN) : **VCE0L25BP01753695**
- 8 Year of manufacture: **2010**
- 9 Sound values and separate directives

Machine type	Measured sound power value, in dB(A)	Guaranteed sound power value, in dB(A)
L 25P	97	99

The Volvo **L25P** conforms to directive 2000/14/EC Annex VIII (Full Quality Assurance).
The sound marking is based on issuance of EU Notified Body BG for noise
measurement carried out by Volvo Construction Equipment GmbH & Co.KG.

Manufactured at:
Volvo Compact Equipment GmbH & Co. KG
Max Planck Strasse 1, 54329 Konz-Könen, Germany

Konz; 26.02.2010

(Place and Date)

M. Th. Groh
M. Theresia Groh; Qualitätsicherung
(Signature)

Volvo Construction Equipment GmbH & Co. KG Max-Planck-Str. 1 54329 Konz-Könen	Telefon +49 (0) 6501-8401 Telefax +49 (0) 6501-84209	Bankverbindung SE-Bank Frankfurt (BLZ 512 202 00) Kto.-Nr. 32 045 000	Register-Nr. HRA 4561 Amtsgericht Wittlich	Pers. haft. Gesellschafterin Volvo Construction Equipment Customer Support GmbH Register-Nr. HRB 4001 Amtsgericht Wittlich	Geschäftsführer Robert Kramp
--	---	--	---	--	---------------------------------



DICHIARAZIONE DI CONFORMITA'



Secondo la direttiva 98/37/CEE del 22/06/1998 e successive modifiche

Si dichiara che l'attrezzatura sottoindicata è conforme in tutte le sue parti alle Direttive del Consiglio delle Comunità Europee 98/37 CEE e successive modifiche e alle seguenti norme armonizzate:
EN474-1 - EN474-3 - EN474-4 - EN474-5 - EN1459 - EN12100-1 - EN12100-2

Modello macchina	VOLVO L25 TPZ
Numero di Serie	1507/2010
Mese / Anno di Costruzione	02/2010
Ordine di riferimento	ns. conferma d'ordine n° 103 del 21/01/2010
Destinazione d'uso	Attrezzatura intercambiabile: AGGANCIAMENTO RAPIDO
Larghezza / dimensioni mm.	1150
Peso Kg.	90
Capacità SAE l	
Capacità di sollev. Da N	
Pres. di lavoro da N/ dm2	180
Certificato N°	1507

Casale di Mezzani, 01/03/2010

Il Legale Rappresentante

Claudia Bertoli

M3 METALMECCANICAMODERNA s.r.l.
Str. Della Pace, Fraz. Casale
43055 MEZZANI (PR)
Tel. 0521 316053 - Fax 0521 316054
C. Imp. 0521 316053 - IVA 09458190345

metalmeccanica moderna

43055 Casale di Mezzani (PR) - Strada della Pace - PH +39 0521 316053 - FX +39 0521 316054

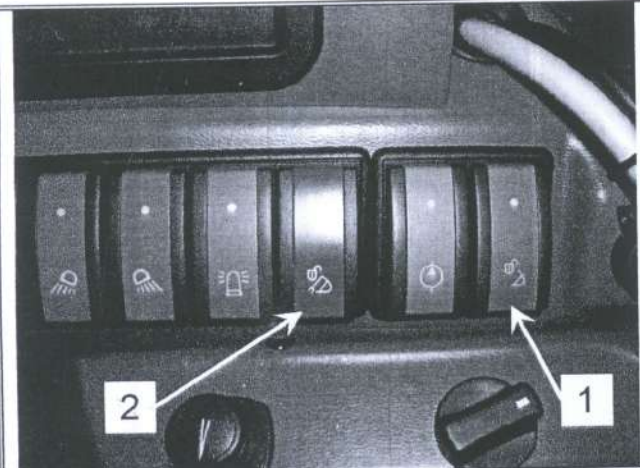
Codice Fiscale e Partita IVA 00458190345 www.m3srl.com E-mail: info@m3srl.com

47011



ATTENZIONE

LA MACCHINA È DOTATA DI DOPPIO ATTACCO RAPIDO, CHE PERMETTE L'AGGANCIO E LO SGANCIO IDRAULICO RAPIDO DI ATTREZZATURE DIVERSE. E' ASSOLUTAMENTE INDISPENSABILE ATTENERSI ALLE INDICAZIONI RIPORTATE NEI MANUALI RILASCIATI DAL COSTRUTTORE IN MERITO ALL'IMPIEGO, ALLE NORME DI SICUREZZA, ALLA MANUTENZIONE ED AI COMANDI. QUALSIASI OPERAZIONE EFFETTUATA IN MANIERA NON ADEGUATA PUÒ CAUSARE GRAVI LESIONI O MORTE.



PULSANTE (1):
PULSANTE PER SGANCIO
ATTREZZATURE VOLVO

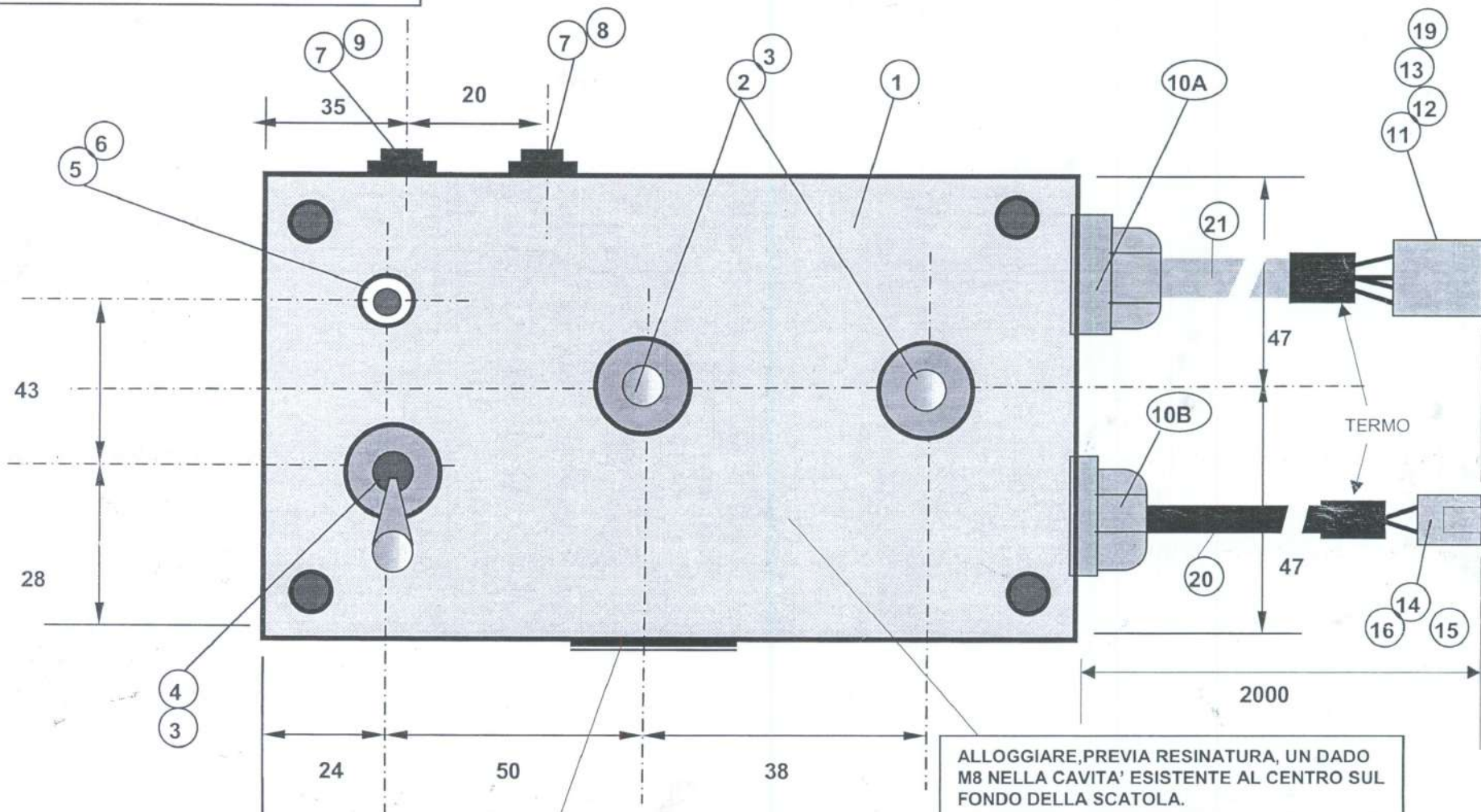
PULSANTE (2):
PULSANTE PER SGANCIO
ATTREZZATURE SU
ADATTATORE

N.B.:

- per agganciare le attrezzature tirare indietro la leva della 3^a funzione;
- per sganciare le attrezzature mantenere premuto il pulsante e spingere in avanti la leva della 3^a funzione

DISPOSIZIONE COMANDI

LA PULSANTIERA VERRA' FORNITA SENZA SIMBOLOGIA NE SERIGRAFIA



I DEVIATORI SONO RAFFIGURATI IN POSIZIONE OFF.

ALLOGGIARE, PREVIA RESINATURA, UN DADO M8 NELLA CAVITA' ESISTENTE AL CENTRO SUL FONDO DELLA SCATOLA.

IL PRESENTE DISEGNO E' DI PROPRIETA' ESCLUSIVA DELLA ELEN SYSTEMS SRL. E' VIETATA LA DIFFUSIONE E LA RIPRODUZIONE INTEGRALE E DI OGNI SUA PARTE SENZA AUTORIZZAZIONE SCRITTA.

IMPIANTO ELETTRICO
COD. 72694

COD. SIMEX 72541

ELEN SYSTEMS SRL Via Cilea 106 Milano - Italy

DISEGNO n° CS.01.038 TITOLO: NUOVA PULSANTIERA 4 FUNZIONI
DATA: 23.03.2006 CLIENTE: Simex srl DISEGNATO DA: P.N.

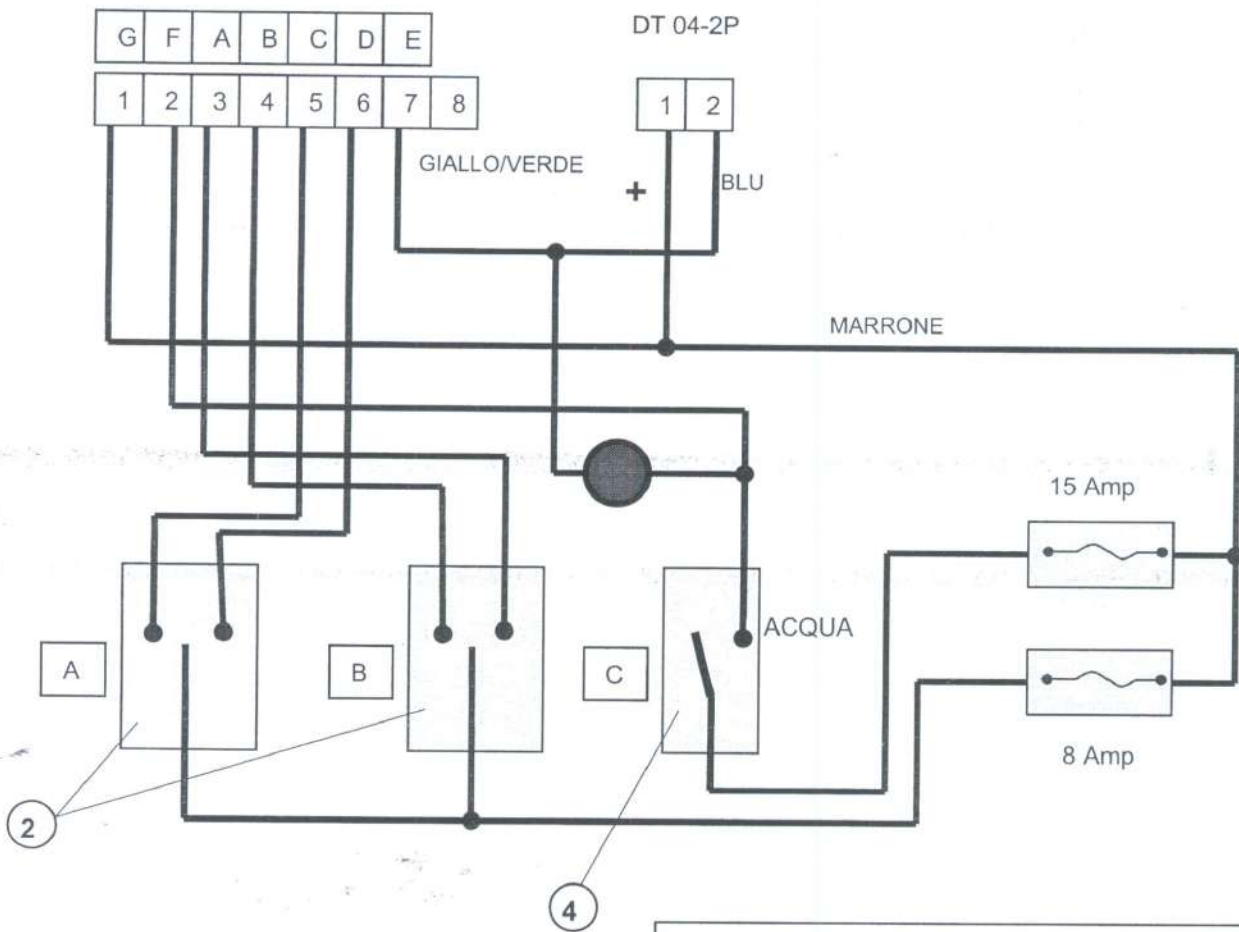
REVISIONI	DATA
2	18-05-2006
3	21-05-2006
4	15-12-2006

ULTIMA REVISIONE:
 EMISSIONE DEFINITIVA
 MODIFICATO CAVO BIPOLARE E COLORI FILI
 MODIF. LUNGEZZA USCITE A 2000 mm

SCHEMA ELETTRICO

DT 06-8SA

DT 04-2P



LA NUMERAZIONE DEI FILI CORRISPONDE ALLA NUMERAZIONE DEL CONNETTORE 8 VIE (DA 1 A 6)

ELEN SYSTEMS SRL Via Cilea 106 Milano - Italy

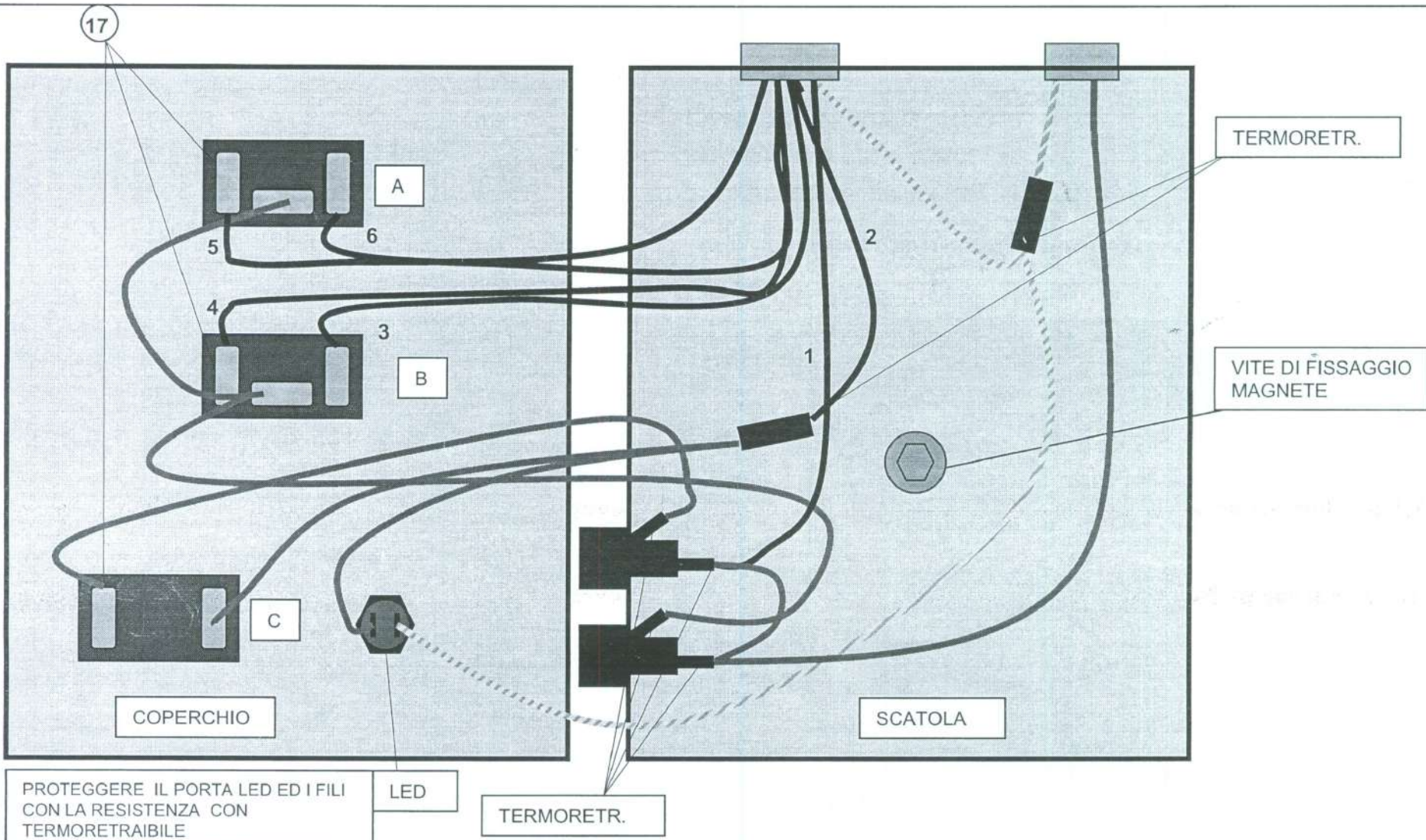
DISEGNO n° CS.01.038 TITOLO: NUOVA PULSANTIERA 4 FUNZIONI

DATA: 23.03.2006 CLIENTE: Simex srl DISEGNATO DA: P.N.

REVISIONI	DATA
2	18-05-2006
3	21-05-2006
4	15-12-2006

ULTIMA REVISIONE:
 EMISSIONE DEFINITIVA
 MODIFICATO CAVO BIPOLARE E COLORI FILI
 MODIF. LUNGHEZZA USCITE A 2000 mm

IL PRESENTE DISEGNO E' DI PROPRIETA' ESCLUSIVA DELLA ELEN SYSTEMS SRL. E' VIETATA LA DIFFUSIONE E LA RIPRODUZIONE INTEGRALE E DI OGNI SUA PARTE SENZA AUTORIZZAZIONE SCRITTA



PROTEGGERE IL PORTA LED ED I FILI CON LA RESISTENZA CON TERMORETRAIBILE

LED

TERMORETR.

PROTEGGERE LE SALDATURE CON TERMORETRAIBILE

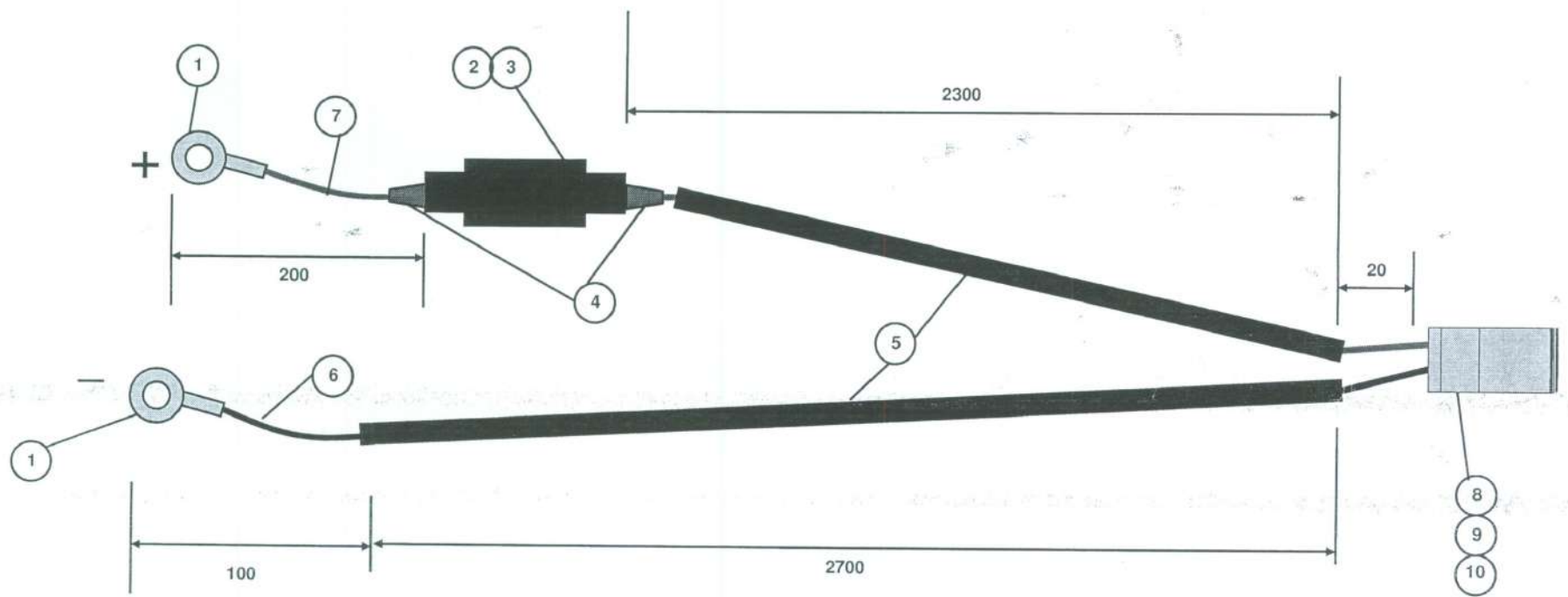
VISTA COLLEGAMENTI INTERNI

ELEN SYSTEMS SRL Via Cilea 106 Milano - Italy

DISEGNO n° CS.01.038 TITOLO: NUOVA PULSANTIERA 4 FUNZIONI
DATA: 23.03.2006 CLIENTE: Simex srl DISEGNATO DA: P.N.

REVISIONI	DATA	ULTIMA REVISIONE:
2	18-05-2006	EMISSIONE DEFINITIVA
3	21-05-2006	MODIFICATO CAVO BIPOLARE E COLORI FILI
4	15-12-2006	MODIF. LUNGEZZA USCITE A 2000 mm

REVISIONE:	DATA:	DESCR. REV:
------------	-------	-------------



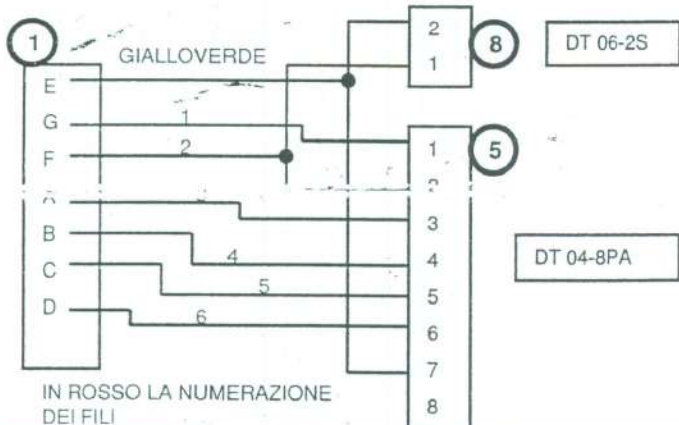
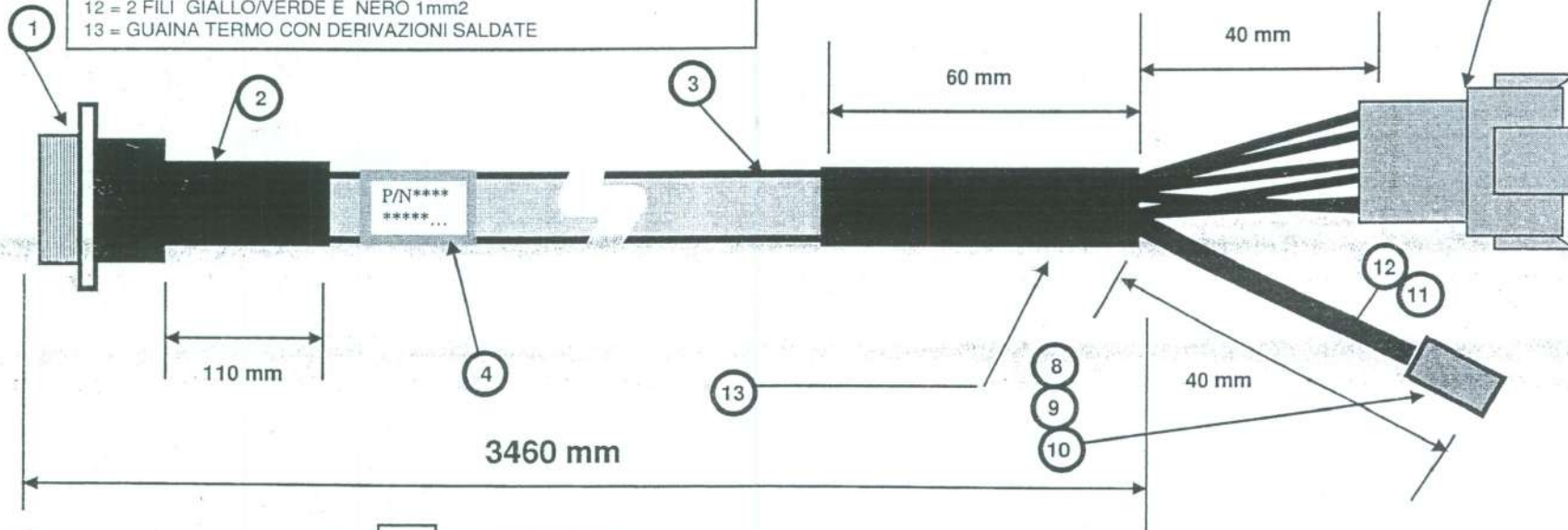
IL PRESENTE DISEGNO È DI PROPRIETÀ ESCLUSIVA DELLA ELENYSYS SRL. È VIETATA LA DIFFUSIONE E LA RIPRODUZIONE INTEGRALE E DI OGNI SUA PARTE SENZA AUTORIZZAZIONE SCRITTA.

COD. SIMEX 72691

 ELENYSYS srl <small>INGEGNERIA E TECNOLOGIE</small>		Via Torino 13 20021 Bollate (Mi) - Italy		PAGINA 1/2
N° DISEGNO: CA.01.022	DATA: 20.07.2005	CLIENTE: SIMEX SRL	SCALA:	
TITOLO: CAVO BATTERIA		DISEGNATO DA: P.N.	APPROV. DA: B.M.	

- 1 = CONNETTORE FLANGIA QUADRA MS 3102 E 16-S1 P
- 2 = GUAINA TERMO SOPRA CORRUGATO PVC LUCIDO DIA. 10/12 mm
- 3 = CAVO FROR 6 FILI NERI + MASSA G/V
- 4 = FASCETTA CON MARCATURA: 72689
- 5 = CONNETTORE DEUTSCH DT 04-8 PA
- 6 = SECONDARY LOCK W8P
- 7 = CONTATTI FEMMINA 1060-16-0122
- 8 = CONNETTORE DEUTSCH DT06-2S
- 9 = SECONDARY LOCK W2S
- 10 = 2 CONTATTI 1062-16-0122
- 11 = GUAINA PVC
- 12 = 2 FILI GIALLO/VERDE E NERO 1mm²
- 13 = GUAINA TERMO CON DERIVAZIONI SALDATE

MARCATURA FASCETTA :
 •72689
 •SETTIMANA E ANNO ES:(42/05)
 •15.01800



DISEGNO SIMEX 72689

FI EN SYSTEMS S.p.A. - Via Cilea 100 Milano - Italy

DISEGNO n° CA.01.029 TITOLO: CAVO 72689
 DATA: 24.12.04 CLIENTE: Simex DISEGNATO DA: D.F.

REVISIONI	DATA	ULTIMA REVISIONE:
3	15.12.2006	RIDOTTA LUNGHEZZA RAMO CONNETTORE 2 VIE
4	15.02.2007	CORRETTO RIF.TO CONN. DEUTSCH 8 VIE (P.F.)
5	10.02.2007	CORRETTO DEFINITIVAMENTE RIF. CON. 8 VIE DEUTSCH

**CATALOGO RICAMBI
SPARE PARTS CATALOGUE
CATALOGUE PIÈCES DETACHÉES
ERSATZTEILKATALOG
CATALOGO RECAMBIOS**

LAMA SGOMBRANEVE - SNOWPLOUGH
CHASSE-NEIGE - SCHNEERÄUMGERÄT
QUITANIEVE

TECNA

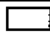


Ed. 10 08/07

Date + valore al vostro parco macchine. Dategli + Assaloni.Com



A MACCHINA BASE - BASIC MACHINE
MACHINE DE BASE - BASISMASCHINE - MAQUINA DE BASE

A150  VERSOID - MOULDBOARD
VERSOIR - PFLUGSTREICHBLECH - VERTEDERA

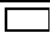
A152  ELEMENTO INFERIORE - LOWER ELEMENT
ELEMENT INFERIEUR - UNTERES ELEMENT - ELEMENTO INFERIOR

A154  COLTELLO STANDARD - STANDARDSCRAPING BLADE
COUTEAU STANDARD - STANDARDSCHUERFLEISTEN -
CUCHILLA STANDARD

Z100  MARTINETTO ROTAZIONE - ROTATION JACK
VERIN RITATION - DREHWINDE - GATO ROTACION

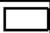
Z102  MARTINETTO SOLLEVAMENTO - LIFTING JACK
VERIN ELEVATION - HUBWINDE - GATO PARA LEVANTAR

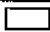
B TELAI - FRAMES
CHASSIS - FAHRGESTELL - BASTIDOR

B100  TELAIO "DIN 76060 GR.1" - FRAME "DIN 76060 GR.1"
CHASSIS "DIN 76060 GR.1" - RAHMEN "DIN 76060 GR.1" -
BASTIDOR "DIN 76060 GR.1"

B102  TELAIO "DIN 76060 B" - FRAME "DIN 76060B"
CHASSIS "DIN 76060 B" - RAHMEN "DIN 76060 B" -
BASTIDOR "DIN 76060 B"

B104  TELAIO "DIN 76060 A" - FRAME "DIN 76060 A"
CHASSIS "DIN 76060 A" - RAHMEN "DIN 76060 A" -
BASTIDOR "DIN 76060 A"

B106  TELAIO "SETRA LEGGERO" - LIGHT FRAME TYPE "SETRA" CHASSIS
DEMI-PLAQUE "SETRA" -
RAHMEN FUR ANSCHLUSSPLATTE "SETRA LEICHT" - BASTIDOR "SETRA
LIGIERO"

B108  TELAIO "SETRA" - FRAME "SETRA"
CHASSIS "SETRA" - RAHMEN "SETRA" - BASTIDOR "SETRA"

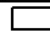
B110  TELAIO "BOSCHUNG" - FRAME "BOSCHUN"
CHASSIS "BOSCHUNG" - RAHMEN "BOSCHUNG" -
BASTIDOR "BOSCHUNG"

B150  TELAIO TRATTORE - FRAME TRACTOR - CHASSIS
TRACTEUR - RAHMEN TRAKTOR - BASTIDOR
TRACTOR

C IMPIANTI OLEODINAMICI - OLEODYNAMIC SYSTEM
INSTALLATION OLEODYNAMIQUE - OLDYNAMISCHE ANLAGE
INSTALACION OLEODINAMICA

C116  IMPIANTO OLEODINAMICO SU LAMA - HYDRAULIC SYSTEM OF THE BLADE
INSTALLATION OLEODYNAMIQUE SUR LAME - HYDRAULISCHE ANLAGE DES
SCHNEEPFLUGS - CIRCUITO HIDRAULICO EN HOJA

C118  KIT OLEODINAMICO PER AUTOCARRO DIN - HYDRAULIC KIT FOR DIN TRUCK
KIT OLEODYNAMIQUE POUR CAMION DIN - HYDRAULISCHER BAUSATZ FUR DIN-LKW
JUEGO HIDRAULICO PARA CAMION DIN

C120  IMPIANTO OLEODINAMICO CON CENTRALINA "EP5-S" - OIL-HYDRAULIC SYSTEM
EQUIPPED WITH "EP5-S" STATION - INSTALLATION OLEODYNAMIQUE AVEC
DISTRIBUTEUR "EP5-S" - HYDRAULIKANLAGE MIT STEURANLAGE "EP5-S" -
INSTALACION HIDRAULICA CON CENTRALITA "EP5-S"

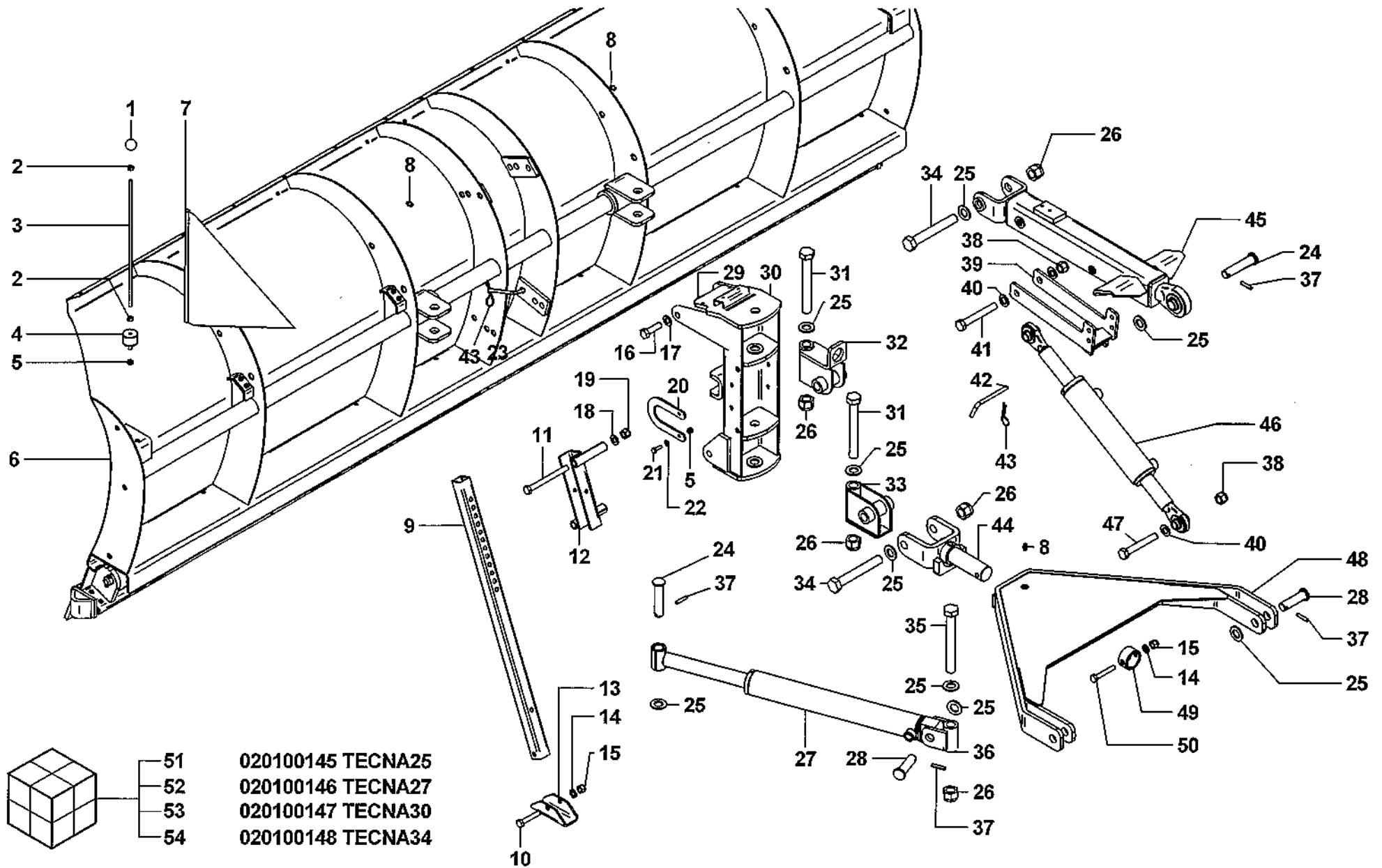
C140  KIT OLEODINAMICO PER AUTOCARRO SETRA - HYDRAULIC KIT FOR SETRA TRUCK
KIT OLEODYNAMIQUE POUR CAMION SETRA - HYDRAULISCHER BAUSATZ FUR SETRA-LKW
JUEGO HIDRAULICO PARA CAMION SETRA

C170  IMPIANTO OLEODINAMICO TRATTORE - HYDRAULIC SYSTEM TRACTOR -
INSTALLATION OLEODYNAMIQUE TRACTEUR - HYDRAULISCHE ANLAGE TRAKTOR -
CIRCUITO HIDRAULICO TRACTOR

E		OPTIONAL - OPTIONAL OPTIONAL - OPTIONAL - OPTIONAL
E 80		COLTELLO SELENE - SELENE CUTTER COUTEAU SELENE - SELENE-HUBAUSLEGER - CUCHILLA SELENE
E 82		COLTELLO IN CAUCCIU' - RUBBER KNIFE COUTEAU EN CAOUTCHOUC - KAUTSCHUKMESSER - CUCHILLA DE CAUCHO
E 84		COLTELLO GUMMI KUEPER - GUMMI KUEPER SCRAPING BLADE COUTEAU GUMMI KUEPER - GUMMI KUEPER SCHUERFLEISTEN - CUCHILLA GUMMI KUEPER
E 86		PARASPRUZZI - SPLASH GUARD GARDE-BOUE - SPRITZ-SCHUTZ - GUARDAFANGO
E 92		COLTELLO IN POLIURETANO - POLYURETHAN SCRAPING BLADE LAME D'USURE POLYURETHANE - POLYURETHAN SCHUERFLEISTE - CUCHILLO DE RASPADO DE POLIURETANO
E 94		BORDO LATERALE - LATERAL EDGE - BORD LATERAL - SEITLIKE KANTE BORDE LATERAL
E126		PATTINI DI STRISCIAMENTO - SLIDING PADS PATINS DE GLISSEMENT - GLEITBLOCKE - PATINES DE DESLIZAMIENTO
E184		RUOTE - WHEELS - ROUES - RADER - RUEDAS
T 80		LUCI D'INGOMBRO - CLEARANCE LIGHTS FEUX D'ENCOMBREMENTS - BEGRENZUNGLICHTER - LAMPARAS DE DESPEJO
T 94		LUCI D'INGOMBRO - CLEARANCE LIGHTS FEUX D'ENCOMBREMENTS - BEGRENZUNGLICHTER - LAMPARAS DE DESPEJO

VERSOIO - MOULDBOARD
VERSOIR - PFLUGSTREICHBLECH - VERTEDERA

N°	Code	Qty	UNI DIN Sigla Initial - Sigla - Bezeichnung	Denominazione	Denomination	Denomination	Bezeichnung	Denominación
1	202076	2		Sfera	Ball	Bille	Kugel	Bola
2	105046	4	MB UNI 5587	Dado	Nut	Ecrou	Mutter	Tuerca
3	90111410	2		Asta	Rod	Tige	Stange	Vastago
4	199028	2		Antivibrante	Shock-absorber	Tampon antivibratile	Schwingungsdämpfer	Antivibrador
5	105126	6	MB UNI 7473	Dado autobloccante	Self-locking nut	Ecrou de securite	Selbstblockierende mutter	Tuerca de autobloqueo
TECNA25	6	70301209		Versoio	Mouldboard	Versoio	Streichblech	Vertedera
TECNA27		70301210		Versoio	Mouldboard	Versoio	Streichblech	Vertedera
TECNA30		70301174		Versoio	Mouldboard	Versoio	Streichblech	Vertedera
TECNA34		70301211		Versoio	Mouldboard	Versoio	Streichblech	Vertedera
7	199761	2		Bandiera	Flag	Drapeau	Klappe	Bandera
8	401001	3	M10x1	Ingrassatore	Grease nipple	Graisseur	Fettbuechse	Engrasador
9	90111567	1		Piede	Pad	Pied	Fuss	Pie
10	101160	1	M12x70, UNI 5737	Vite	Screw	Vis	Schraube	Tornillo
11	101199	2	M14x150, UNI 5737	Vite	Screw	Vis	Schraube	Tornillo
12	70301325	1		Supporto	Support	Support	Halter	Soporte
13	90111566	1		Appoggio	Support	Appui	Halterung	Apoyo
14	105542	7	D12 UNI 6592	Rondella	Wascher	Rondelle	Scheibe	Aradela
15	105128	8	M12 UNI 7473	Dado autobloccante	Self-locking nut	Ecrou de securite	Selbstblockierende mutter	Tuerca de autobloqueo
16	101217	4	M16x55, UNI 5737	Vite	Screw	Vis	Schraube	Tornillo
17	105545	4	D18 UNI 6592	Rondella	Wascher	Rondelle	Scheibe	Aradela
18	105544	2	D14 UNI 6592	Rondella	Wascher	Rondelle	Scheibe	Aradela
19	105129	2	M14 UNI 7473	Dado autobloccante	Self-locking nut	Ecrou de securite	Selbstblockierende mutter	Tuerca de autobloqueo
20	90111520	2		Fermo	Retainer	Arret	Halterung	Reten
21	101485	4	MBX25, UNI 5739	Vite	Screw	Vis	Schraube	Tornillo
22	105539	4	D8 UNI 6592	Rondella	Wascher	Rondelle	Scheibe	Aradela
23	90111529	1		Spina	Pin	Goupille	Splint	Pasador Hendido
24	90109791	3		Perno	Pin	Pivot	Zapfen	Perno
25	105550	13	D24 UNI 6592	Rondella	Wascher	Rondelle	Scheibe	Aradela
26	105134	9	M24 UNI 7473	Dado autobloccante	Self-locking nut	Ecrou de securite	Selbstblockierende mutter	Tuerca de autobloqueo
27	50115324	2		Martinetto	Jack	Vérin	Zylinder	Gato
28	90109702	4		Perno	Pin	Pivot	Zapfen	Perno
29	105130	4	M16 UNI 7473	Dado autobloccante	Self-locking nut	Ecrou de securite	Selbstblockierende mutter	Tuerca de autobloqueo
30	70301177	1		Colonna centrale	Central column	Colonne centrale	Mittelsaeule	Columna central
31	102309	2	M24x190, UNI 5737	Vite	Screw	Vis	Schraube	Tornillo
32	70301178	1		Crociera	Cross	Croisillon	Zapfen	Cruceta
33	70301179	1		Crociera	Cross	Croisillon	Zapfen	Cruceta
34	102308	2	M24x170, UNI 5737	Vite	Screw	Vis	Schraube	Tornillo
35	101352	2	M24x200, UNI 5737	Vite	Screw	Vis	Schraube	Tornillo
36	70301183	2		Crociera	Cross	Croisillon	Zapfen	Cruceta

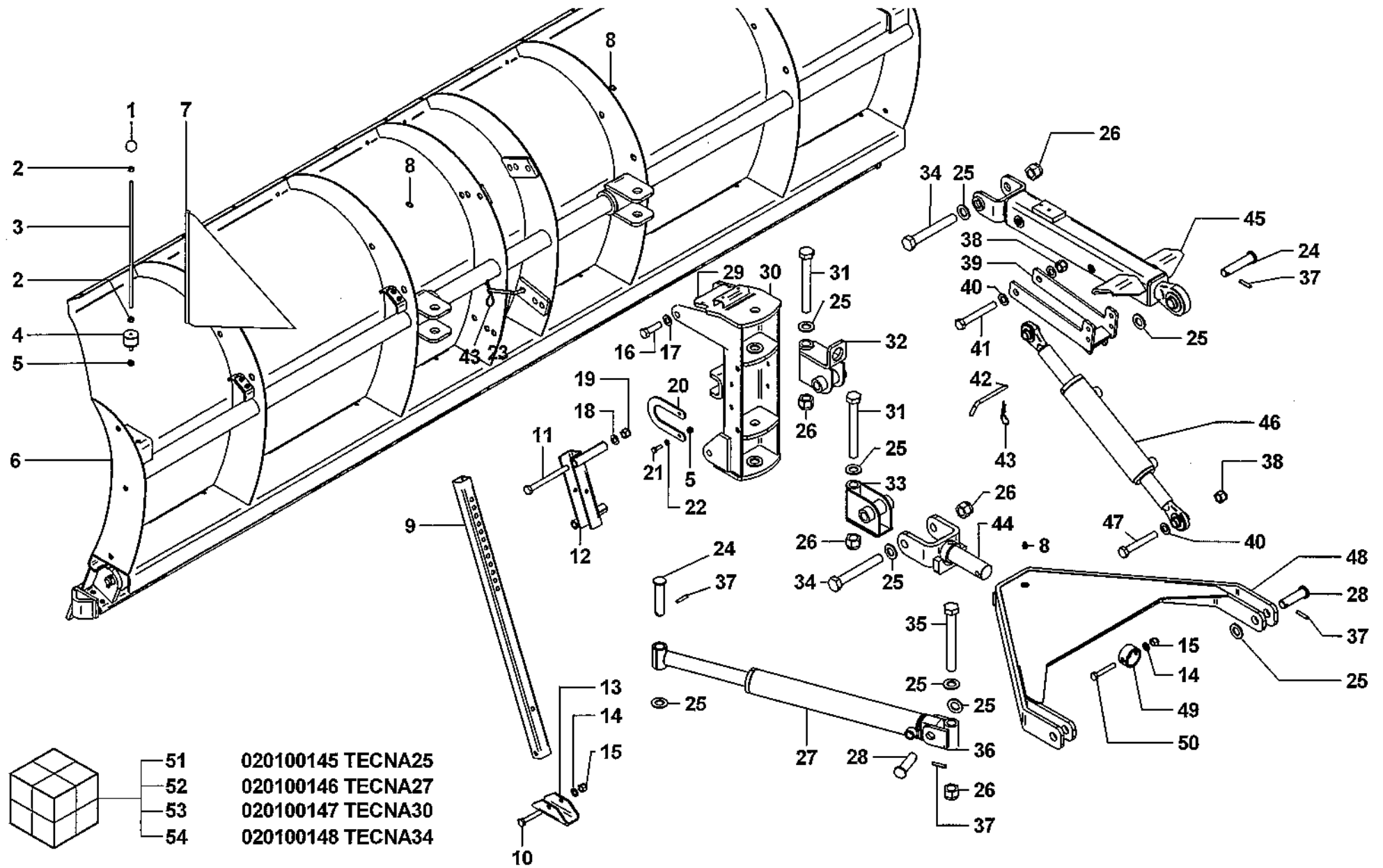


VERSOIO - MOULDBOARD
 VERSOIR - PFLUGSTREICHBLECH - VERTEDERA

VERSOIO - MOULDBOARD
VERSOIR - PFLUGSTREICHBLECH - VERTEDERA

N° Code	Qty	UNI DIN Sigla Initial - Sigle - Bezeichnung	Denominazione	Denomination	Denomination	Bezeichnung	Denominación	
37	106191	4	Ø 8x40,	Spina	Pin	Goupille	Splint	Pasador Hendido
38	105131	2	M18 UNI 7473	Dado autobloccante	Self-locking nut	Ecrou de securite	Selbstblockierende mutter	Tuerca de autobloqueo
39	70301181	1		Fermo di sicurezza	Safety catch	Arret de surete	Sicherheits-Feststellvorrichtung	Reté de seguridad
40	105546	3	D18 UNI 6592	Rondella	Wascher	Rondelle	Scheibe	Aradela
41	101257	1	M18x130, UNI 5737	Vite	Screw	Vis	Schraube	Tornillo
42	90111529	1		Perno	Pin	Pivot	Zapfen	Perno
43	106014	2	Ø3 CP	Copiglia	Split pin	Goupille	Splint	Pasador
44	70301182	1		Perno	Pin	Pivot	Zapfen	Perno
45	70301180	1		Trapezio superiore	Upper trapezoidal frame	Trapèze supérieur	Oberer trapezrahmen	Soporte superior
46	50115328	1		Martinetto	Jack	Vérin	Zylinder	Gato
47	101256	1	M18x120, UNI 5737	Vite	Screw	Vis	Schraube	Tornillo
48	70301184	1		Trapezio inferiore	Lower trapezoidal frame	Trapèze inférieur	Unterer trapezrahmen	Soporte inferior
49	90109603	1		Boccola	Bushing	Douille	Buchse	Casquillo
50	101161	1	M12x75, UNI 5737	Vite	Screw	Vis	Schraube	Tornillo
TECNA25	51	1	20100145	Lama base	Base blade	Lame de base	Basic-Schild	Hoja de base
TECNA27	52	1	20100146	Lama base	Base blade	Lame de base	Basic-Schild	Hoja de base
TECNA30	53	1	20100147	Lama base	Base blade	Lame de base	Basic-Schild	Hoja de base
TECNA34	54	1	20100148	Lama base	Base blade	Lame de base	Basic-Schild	Hoja de base

* Specificare modello attrezzatura - Specify the equipment model - specifier le modèle de l'équipement - Ausrüstungsmodell angeben - Detallar el model del equipo

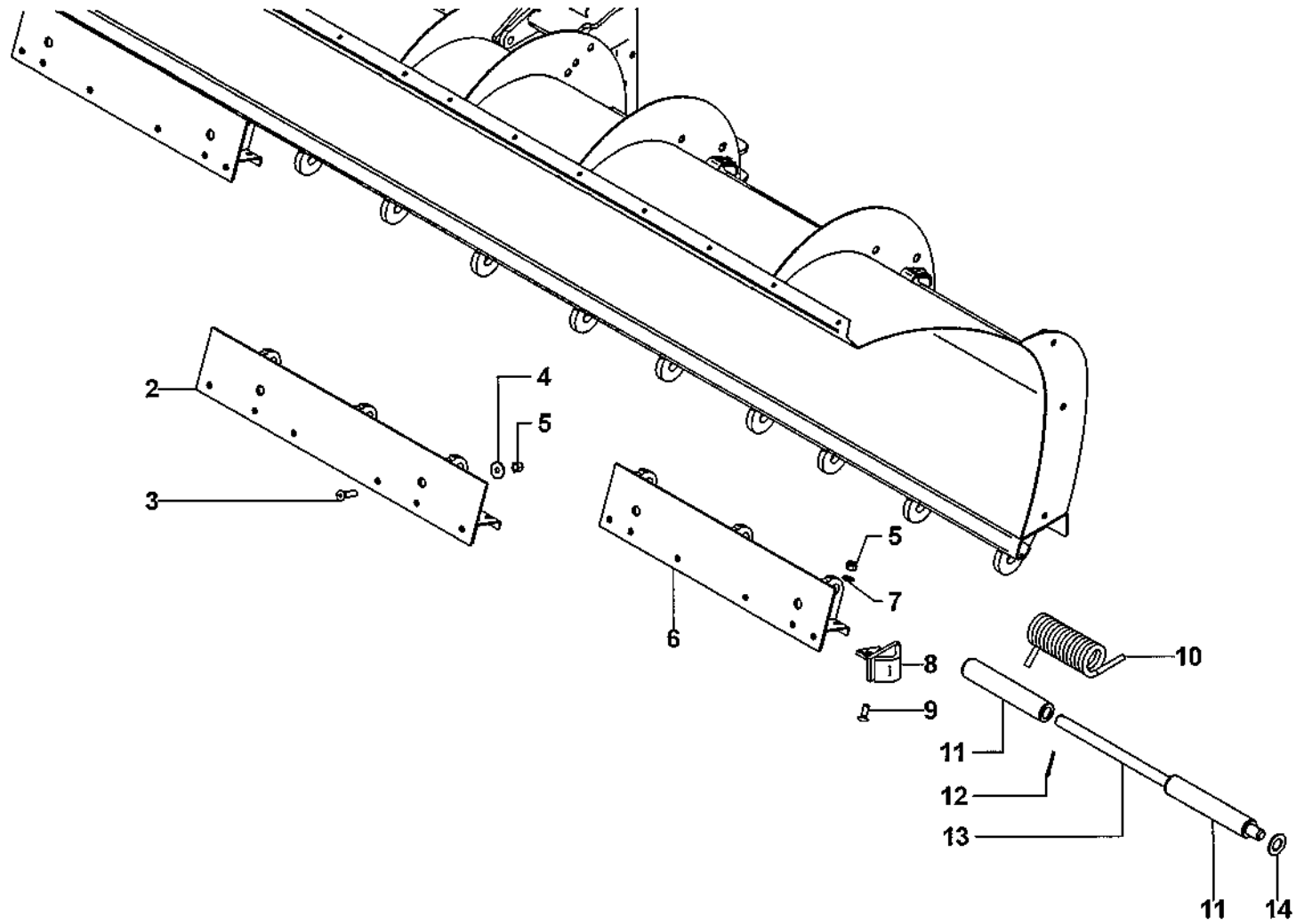


**ELEMENTO INFERIORE - LOWER ELEMENT
ELEMENT INFERIEUR - UNTERES ELEMENT - ELEMENTO INFERIOR**

Tav.	A152	
Tab.		
Taf.		1

	N°	Code	Qty	UNI DIN Sigla Initial - Sigle - Bezeichnung	Denominazione	Denomination	Denomination	Bezeichnung	Denominación
Dx	1	70301185	1		Appoggio	Support	Appui	Halterung	Apoyo
L=850	2	70301186	*		Versoio inferiore	Lower mouldboard	Versoir inférieur	Unteres Streichblech	Vertedera inferior
	3	103178	*	M12x50 UNI 5933	Vite	Screw	Vis	Schraube	Tornillo
	4	105562	*	D.12x36x3	Rondella	Wascher	Rondelle	Scheibe	Aradela
	5	105128	*	M12 UNI 7473	Dado	Nut	Ecrou	Mutter	Tuerca
L=680	6	70301188	*		Versoio inferiore	Lower mouldboard	Versoir inférieur	Unteres Streichblech	Vertedera inferior
	7	105542	4	D.12 UNI6592	Rondella	Wascher	Rondelle	Scheibe	Aradela
Sx	8	70301190	1		Appoggio	Support	Appui	Halterung	Apoyo
	9	103175	4	M12x35 UNI 5933	Vite	Screw	Vis	Schraube	Tornillo
	10	90111547	*		Molla	Spring	Ressort	Feder	Muelle
	11	70301191	*		Distanziale	Spacer	Entretoise	Distanzstueck	Separador
	12	106007	*	D.5x40 UNI 1336	Copiglia	Split pin	Goupille	Splint	Pasador
	13	90111519	*		Perno	Pin	Pivot	Zapfen	Perno
	14	105552	*	D.27 UNI6592	Rondella	Wascher	Rondelle	Scheibe	Aradela

* Specificare modello attrezzatura - Specify the equipment model - spécifier le modèle de l'équipement - Ausrüstungsmodell angeben - Detallar el model del equipo



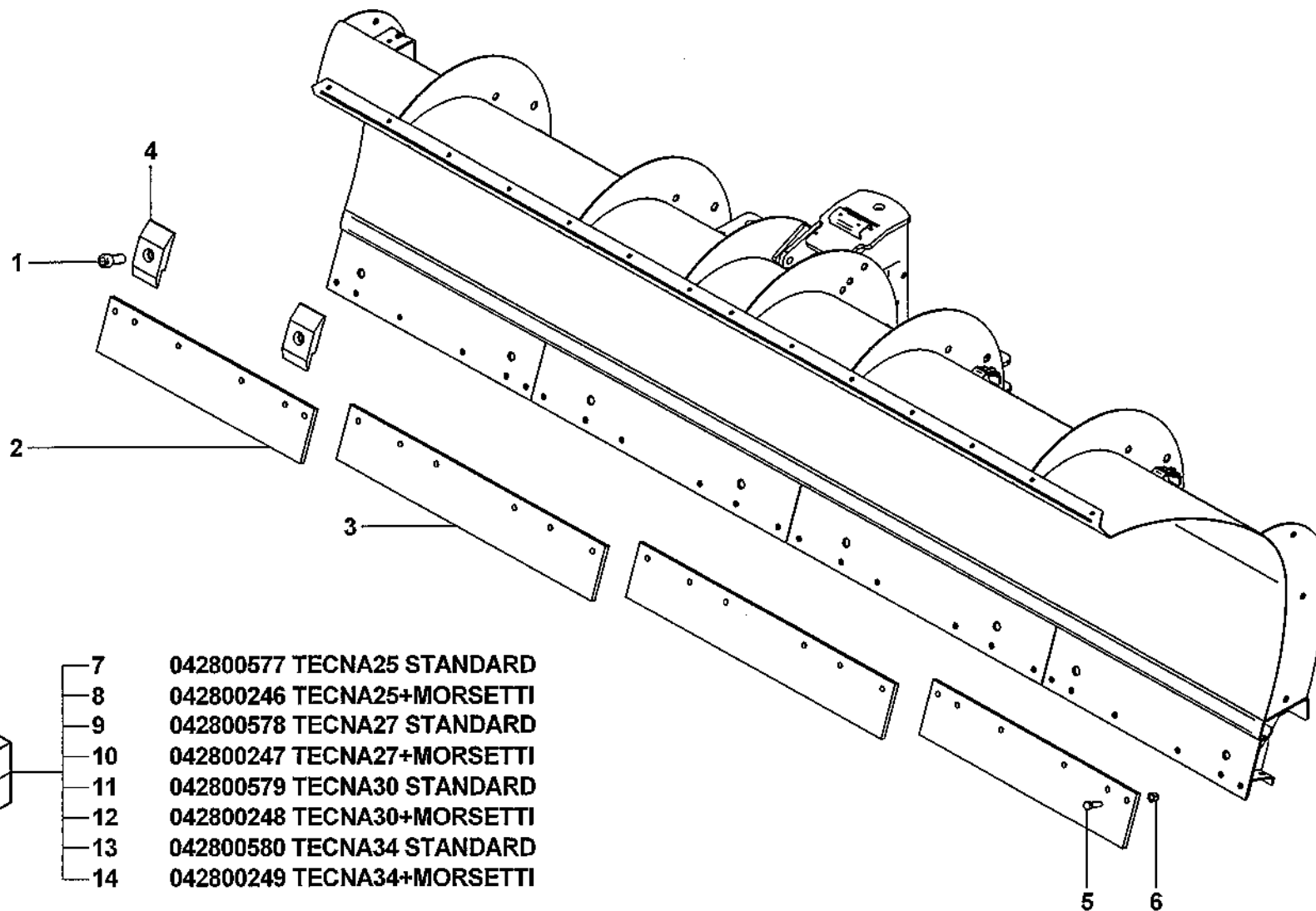
ELEMENTO INFERIORE - LOWER ELEMENT
ELEMENT INFÉRIEUR - UNTERES ELEMENT - ELEMENTO INFERIOR

COLTELLO STANDARD - STANDARD SCRAPING BLADE
COUTEAU STANDARD - STANDARD SCHUERFLEISTEN - CUCHILLA STANDARDELEMENTO INFERIORE - LOWER ELEMENT

Tav.	
Tab.	A154
Taf.	1

N°	Code	Qty	UNI DIN Sigla Initial - Sigle - Bezeichnung	Denominazione	Denomination	Denomination	Bezeichnung	Denominación
1	102113	*	M20x50 UNI5931	Vite	Screw	Vis	Schraube	Tornillo
2	90401367	*		Coltello	Knife	Couteau	Messer	Cuchilla
3	90401366	*		Coltello	Knife	Couteau	Messer	Cuchilla
4	90111518	*		Morsetto	Cable retainer	Borne	Klemme	Mordaza
5	104053	*	M12x40 UNI5739 10.9	Vite	Screw	Vis	Schraube	Tornillo
6	104502	*	M12 UNI7473	Dado	Nut	Ecrou	Mutter	Tuerca
7	42800577	1	25	Kit coltelli	Set of scraping blades	Jeu de couteau	Schuerfleistenset	Kit cuchillos
8	42800246	1	25	Kit coltelli	Set of scraping blades	Jeu de couteau	Schuerfleistenset	Kit cuchillos
9	42800578	1	27	Kit coltelli	Set of scraping blades	Jeu de couteau	Schuerfleistenset	Kit cuchillos
10	42800247	1	27	Kit coltelli	Set of scraping blades	Jeu de couteau	Schuerfleistenset	Kit cuchillos
11	42800579	1	30	Kit coltelli	Set of scraping blades	Jeu de couteau	Schuerfleistenset	Kit cuchillos
12	42800248	1	30	Kit coltelli	Set of scraping blades	Jeu de couteau	Schuerfleistenset	Kit cuchillos
13	42800580	1	34	Kit coltelli	Set of scraping blades	Jeu de couteau	Schuerfleistenset	Kit cuchillos
14	42800249	1	34	Kit coltelli	Set of scraping blades	Jeu de couteau	Schuerfleistenset	Kit cuchillos

* Specificare modello attrezzatura - Specify the equipment model - specifier le modèle de l'équipement - Ausrüstungsmodell angeben - Detallar el model del equipo



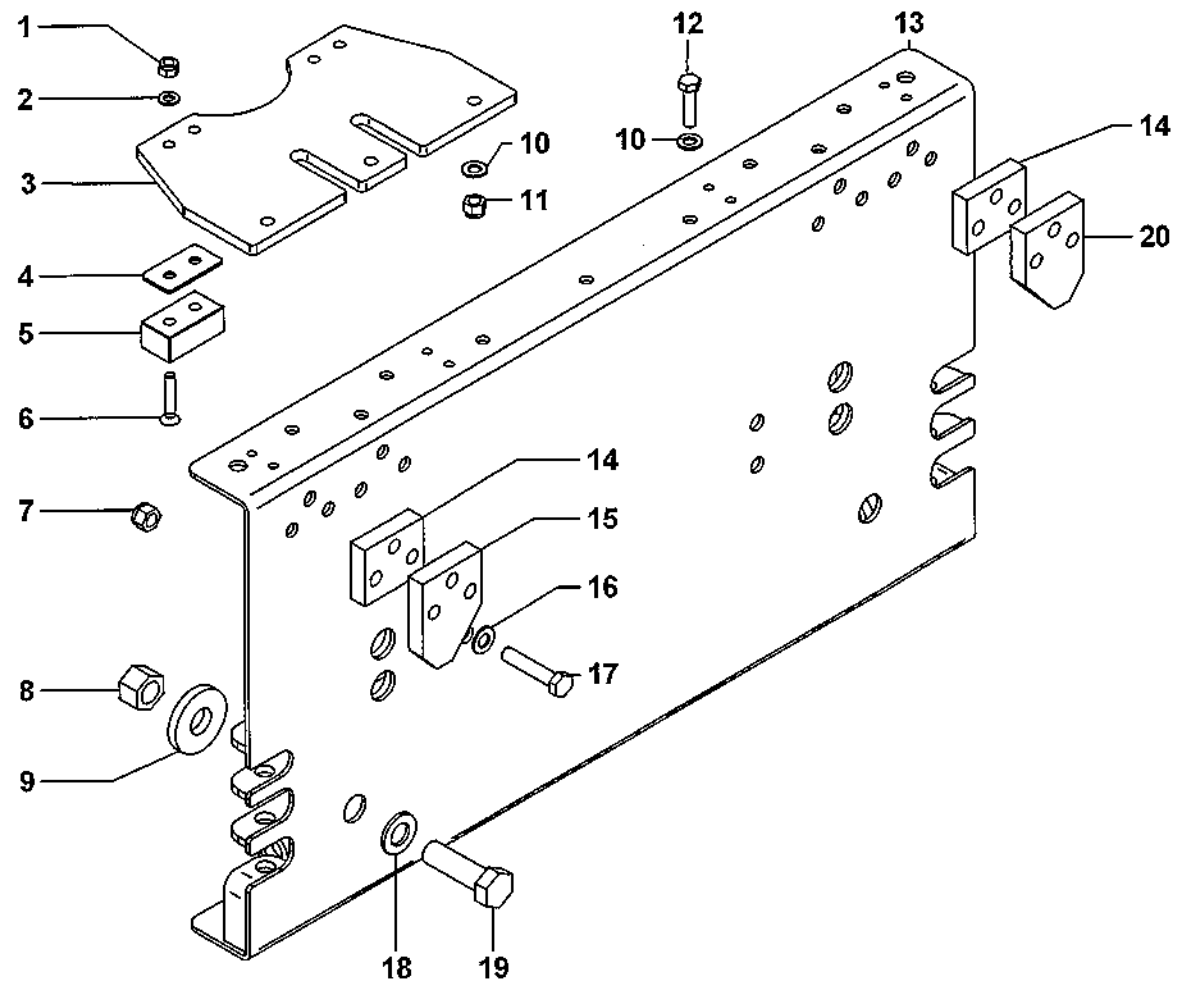
- | | |
|----|----------------------------|
| 7 | 042800577 TECNA25 STANDARD |
| 8 | 042800246 TECNA25+MORSETTI |
| 9 | 042800578 TECNA27 STANDARD |
| 10 | 042800247 TECNA27+MORSETTI |
| 11 | 042800579 TECNA30 STANDARD |
| 12 | 042800248 TECNA30+MORSETTI |
| 13 | 042800580 TECNA34 STANDARD |
| 14 | 042800249 TECNA34+MORSETTI |

COLTELLO STANDARD- STANDARDSCRAPING BLADE
 COUPEAU STANDARD- STANDARDSCHUERFLEISTEN - CUCHILLA STANDARD

TELAIO "DIN 76060 GR.1" - FRAME "DIN 76060 GR.1"
 CHASSIS "DIN 76060 GR.1" - RAHMEN "DIN 76060 GR.1" - BASTIDOR "DIN 76060 GR.1"

Tav. **B100**
 Tab.
 Taf.
 1

N°	Code	Qty	UNI-DIN Sigla Initial - Sigle - Bezeichnung	Denominazione	Denomination	Denomination	Bezeichnung	Denominación	
	1	105127	4	M10 UNI 7473	Dado autobloccante	Self-locking nut	Ecrou de securite	Selbstblockierende mutter	Tuerca de autobloqueo
	2	105540	4	D10 UNI 6592	Rondella	Wascher	Rondelle	Scheibe	Aradela
	3	70301193	1		Fermo	Retainer	Arret	Halterung	Reten
	4	90111538	2		Distanziale	Spacer	Entretoise	Distanzstueck	Separador
	5	90111530	2		Ammortizzatore	Shock absorber	Amortisseur	Daempfer	Amortiguador
	6	103159	4	M10,x55, UNI 5933	Vite	Screw	Vis	Schraube	Tornillo
	7	105129	6	M14 UNI 7473	Dado autobloccante	Self-locking nut	Ecrou de securite	Selbstblockierende mutter	Tuerca de autobloqueo
	8	105054	2	M24 UNI 5587	Dado	Nut	Ecrou	Mutter	Tuerca
	9	90111064	2		Piastra	Plate	Plaque	Platte	Placa
	10	105542	6	D12 UNI 6592	Rondella	Wascher	Rondelle	Scheibe	Aradela
	11	105128	3	M12 UNI 7473	Dado autobloccante	Self-locking nut	Ecrou de securite	Selbstblockierende mutter	Tuerca de autobloqueo
	12	101529	3	M12X45,UNI 5739	Vite	Screw	Vis	Schraube	Tornillo
	13	70301192	1		Telaio	Frame	Châssis	Rahmen	Bastidor
	14	90111291	2		Spessore	Shim	Cale d'epaisseur	Passscheibe	Espesor
Sx	15	90111289	1		Aggancio	Linkage	Attelage	Kupplung	Enganche
	16	105544	6	D14 UNI 6592	Rondella	Wascher	Rondelle	Scheibe	Aradela
	17	101190	6	M14x70, UNI 5737	Vite	Screw	Vis	Schraube	Tornillo
	18	105550	2	D24 UNI 6592	Rondella	Wascher	Rondelle	Scheibe	Aradela
	19	101342	2	M24x80, UNI 5737	Vite	Screw	Vis	Schraube	Tornillo
Dx	20	90111290	1		Aggancio	Linkage	Attelage	Kupplung	Enganche
	21	42500159	1		Telaio completo	Complete frame	Chassis complet	Kompletter rahmen	Bastidor completo



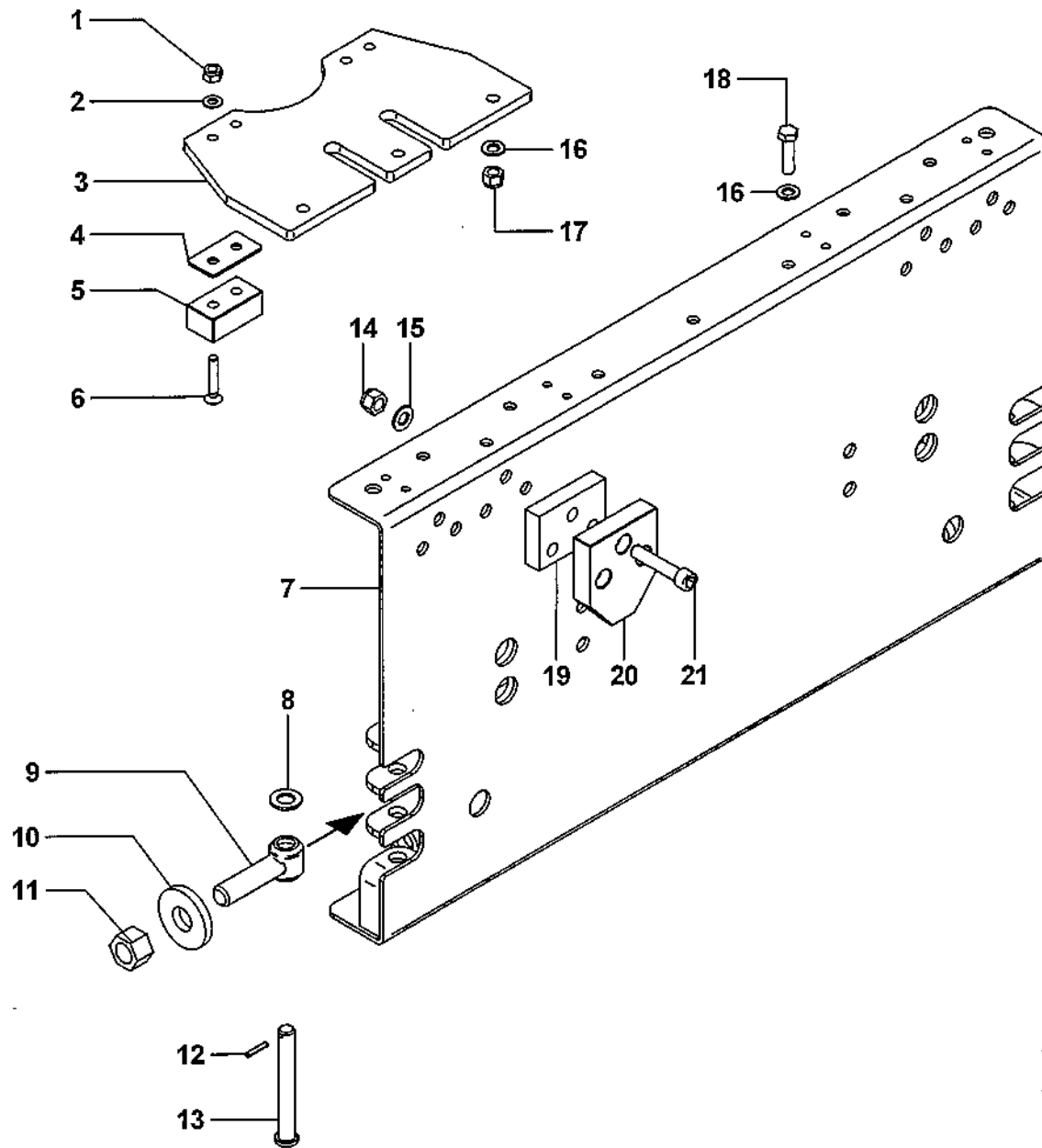
21

042500159

TELAIO "DIN 76060 GR.1" - FRAME "DIN 76060 GR.1"
 CHASSIS "DIN 76060 GR.1" - RAHMEN "DIN 76060 GR.1" - BASTIDOR "DIN 76060 GR.1"

TELAIO "DIN 76060 B" - FRAME "DIN 76060 B"
 CHASSIS "DIN 76060 B" - RAHMEN "DIN 76060 B" - BASTIDOR "DIN 76060 B"

N°	Code	Qty	UNI DIN Sigla Initial - Sigla - Bezeichnung	Denominazione	Denomination	Denomination	Bezeichnung	Denominación
1	105127	4	M10 UNI 7473	Dado autobloccante	Self-locking nut	Ecrou de securite	Selbstblockierende mutter	Tuerca de autobloqueo
2	105540	4	D10 UNI 6592	Rondella	Wascher	Rondelle	Scheibe	Aradela
3	70301193	1		Fermo	Retainer	Arret	Halterung	Reten
4	90111538	2		Distanziale	Spacer	Entretoise	Distanzstueck	Separador
5	90111530	2		Ammortizzatore	Shock absorber	Amortisseur	Daempfer	Amortiguador
6	103159	4	M10x55, UNI 5933	Vite	Screw	Vis	Schraube	Tornillo
7	70301192	1		Telaio	Frame	Châssis	Rahmen	Bastidor
8	105546	2	D18 UNI 6592	Rondella	Wascher	Rondelle	Scheibe	Aradela
9	70301333	2		Fermo	Retainer	Arret	Halterung	Reten
10	90111064	2		Piastra	Plate	Plaque	Platte	Placa
11	105054	2	M24 UNI 5587	Dado	Nut	Ecrou	Mutter	Tuerca
12	106157	2	Ø6x30,	Spina	Pin	Goupille	Splint	Pasador Hendido
13	90109701	2		Perno	Pin	Pivot	Zapfen	Perno
14	105129	6	M14 UNI 7473	Dado autobloccante	Self-locking nut	Ecrou de securite	Selbstblockierende mutter	Tuerca de autobloqueo
15	105544	6	D14 UNI 6592	Rondella	Wascher	Rondelle	Scheibe	Aradela
16	105542	6	D12 UNI 6592	Rondella	Wascher	Rondelle	Scheibe	Aradela
17	105128	3	M12 UNI 7473	Dado autobloccante	Self-locking nut	Ecrou de securite	Selbstblockierende mutter	Tuerca de autobloqueo
18	101529	3	M12X45,UNI 5739	Vite	Screw	Vis	Schraube	Tornillo
19	90111256	2		Spessore	Shim	Cale d'epaisseur	Passscheibe	Espesor
20	90111265	2		Aggancio	Linkage	Attelage	Kupplung	Enganche
21	101996	6	M14x70, UNI 5931	Vite	Screw	Vis	Schraube	Tornillo
22	42500160	1		Telaio completo	Complete frame	Chassis complet	Kompletter rahmen	Bastidor completo



TELAIO "DIN 76060 B" - FRAME "DIN 76060 B"
 CHASSIS "DIN 76060 B" - RAHMEN "DIN 76060 B" - BASTIDOR "DIN 76060 B"

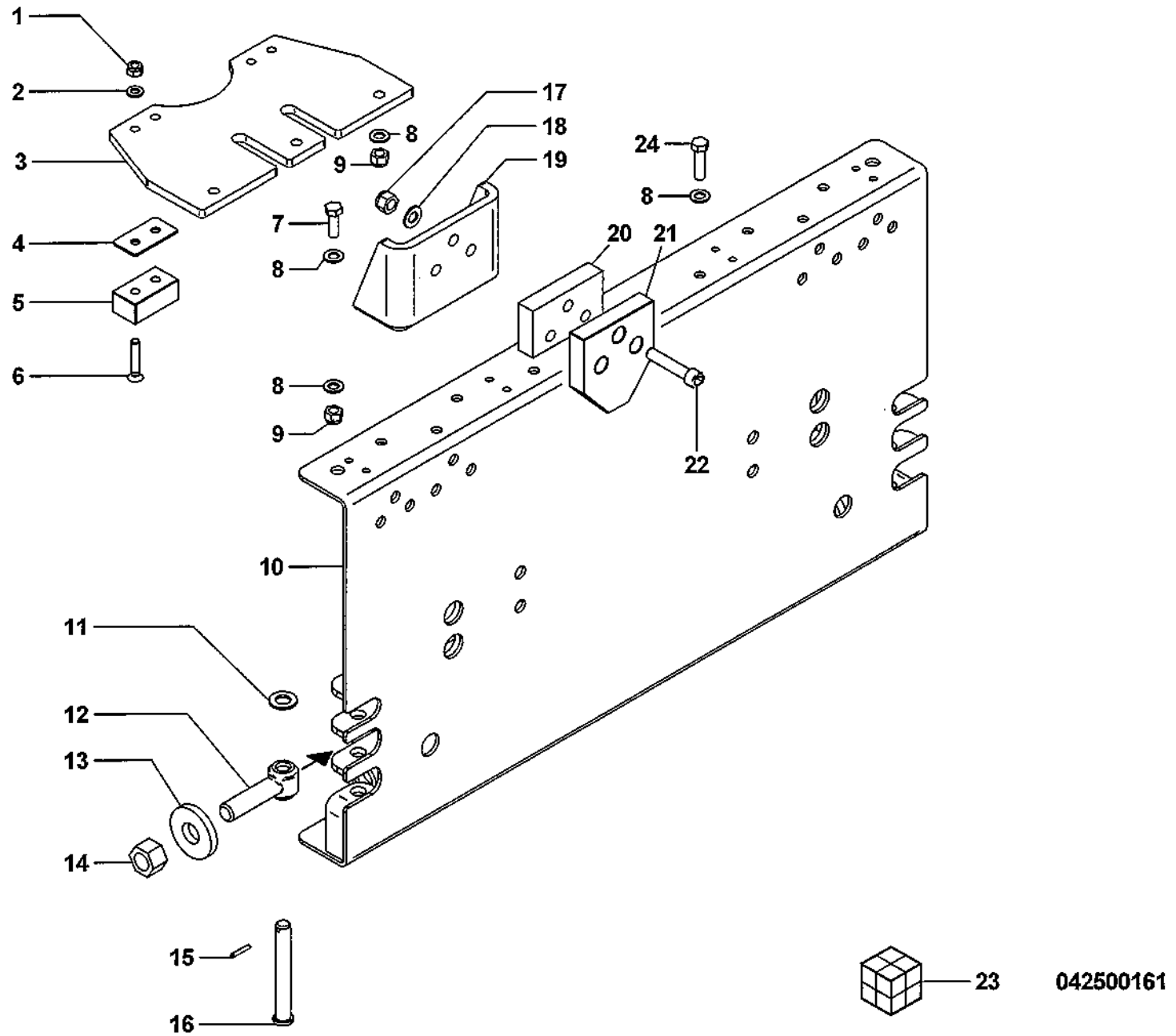


042500160

TELAIO "DIN 76060 A" - FRAME "DIN 76060 A"
 CHASSIS "DIN 76060 A" - RAHMEN "DIN 76060 A" - BASTIDOR "DIN 76060 A"

Tav. **B104**
 Tab. **3**
 Taf.

N°	Code	Qty	UNI DIN Sigla Initial- Sigla - Bezeichnung	Denominazione	Denomination	Denomination	Bezeichnung	Denominación
1	105127	4	M10 UNI 7473	Dado autobloccante	Self-locking nut	Ecrou de securite	Selbstblockierende mutter	Tuerca de autobloqueo
2	105540	4	D10 UNI 6592	Rondella	Wascher	Rondelle	Scheibe	Aradela
3	70301193	1		Fermo	Retainer	Arret	Halterung	Reten
4	90111538	2		Distanziale	Spacer	Entretoise	Distanzstueck	Separador
5	90111530	2		Ammortizzatore	Shock absorber	Amortisseur	Daempfer	Amortiguador
6	103159	4	M10x55, UNI 5933	Vite	Screw	Vis	Schraube	Tornillo
7	101527	6	M12X35, UNI 5739	Vite	Screw	Vis	Schraube	Tornillo
8	105542	6	D12 UNI 6592	Rondella	Wascher	Rondelle	Scheibe	Aradela
9	105128	6	M12 UNI 7473	Dado autobloccante	Self-locking nut	Ecrou de securite	Selbstblockierende mutter	Tuerca de autobloqueo
10	70301192	1		Telaio	Frame	Châssis	Rahmen	Bastidor
11	105546	2	D18 UNI 6592	Rondella	Wascher	Rondelle	Scheibe	Aradela
12	70301333	2		Fermo	Retainer	Arret	Halterung	Reten
13	90111064	2		Piastra	Plate	Plaque	Platte	Placa
14	105054	2	M24 UNI 5587	Dado	Nut	Ecrou	Mutter	Tuerca
15	106157	2	Ø6x30,	Spina	Pin	Goupille	Splint	Pasador Hendido
16	90109701	2		Perno	Pin	Pivot	Zapfen	Perno
17	105129	6	M14 UNI 7473	Dado autobloccante	Self-locking nut	Ecrou de securite	Selbstblockierende mutter	Tuerca de autobloqueo
18	105544	6	D14 UNI 6592	Rondella	Wascher	Rondelle	Scheibe	Aradela
19	70301220	2		Supporto	Support	Support	Halter	Soporte
20	90111267	2		Spessore	Shim	Cale d'epaisseur	Passscheibe	Espesor
21	90111266	2		Aggancio	Linkage	Attelage	Kupplung	Enganche
22	101996	6	M14x70, UNI 5931	Vite	Screw	Vis	Schraube	Tornillo
23	42500161	1		Telaio completo	Complete frame	Chassis complet	Kompletter rahmen	Bastidor completo
24	101529	3	M12X45, UNI 5739	Vite	Screw	Vis	Schraube	Tornillo

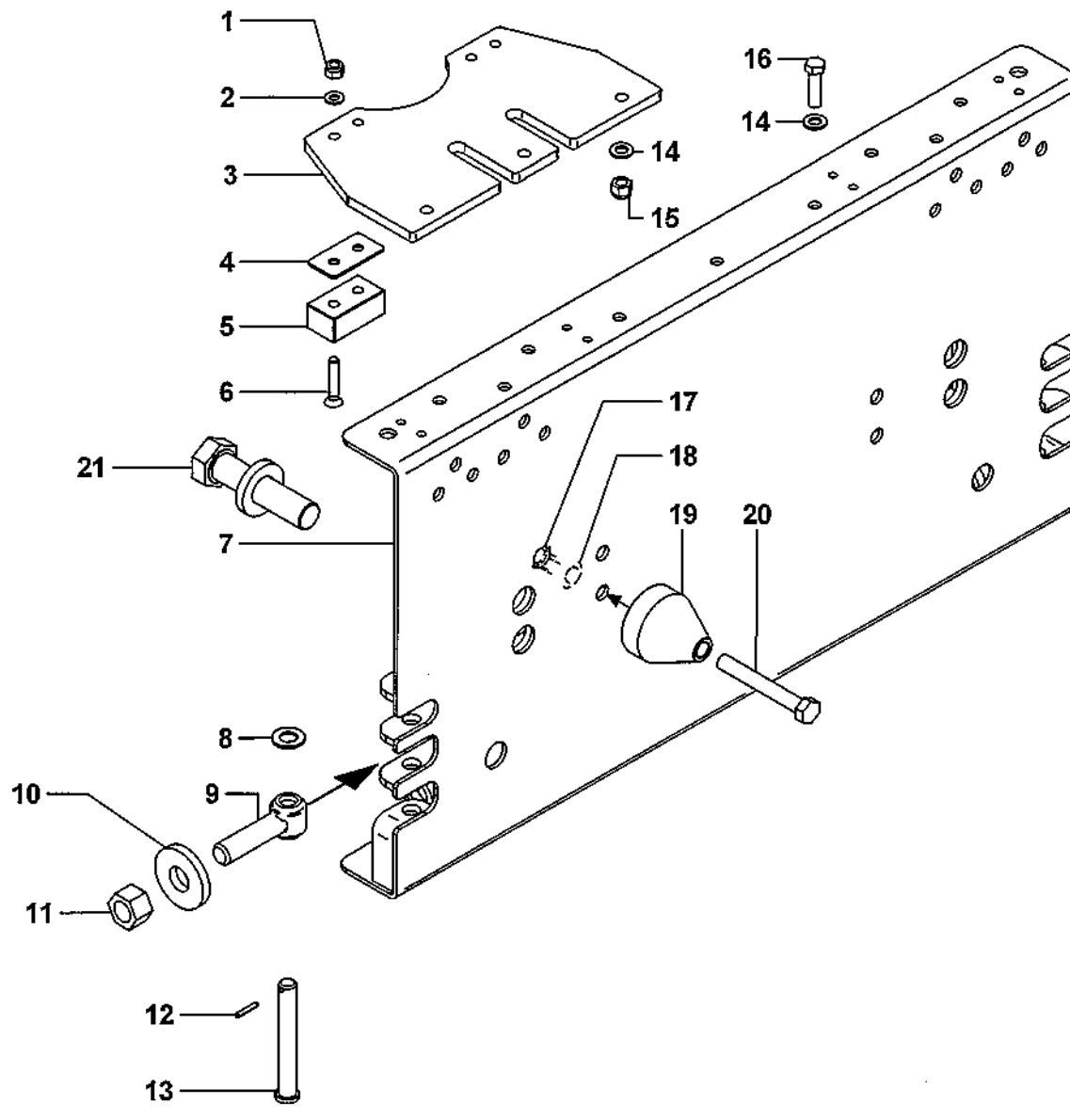


TELAIO "DIN 76060 A" - FRAME "DIN 76060 A"
 CHASSIS "DIN 76060 A" - RAHMEN "DIN 76060 A" - BASTIDOR "DIN 76060 A"

TELAIO "SETRA LEGGERO" - LIGHT FRAME TYPE "SETRA"
 CHASSIS DEMI-PLAQUE "SETRA" - RAHMEN FÜR ANSCHLUSSPLATTE "SETRA LEICHT" - BASTIDOR "SETRA LEGGERO"

Tav.
 Tab. **B106**
 Taf. 3

N°	Code	Qty	UNI DIN Sigla Initial - Sigla - Bezeichnung	Denominazione	Denomination	Denomination	Bezeichnung	Denominación
1	105127	4	M10 UNI 7473	Dado autobloccante	Self-locking nut	Ecrou de securite	Selbstblockierende mutter	Tuerca de autobloqueo
2	105540	4	D10 UNI 6592	Rondella	Wascher	Rondelle	Scheibe	Aradela
3	70301193	1		Fermo	Retainer	Arret	Halterung	Reten
4	90111538	2		Distanziale	Spacer	Entretoise	Distanzstueck	Separador
5	90111530	2		Ammortizzatore	Shock absorber	Amortisseur	Daempfer	Amortiguador
6	103159	4	M10,x55, UNI 5933	Vite	Screw	Vis	Schraube	Tornillo
7	70301192	1		Telaio	Frame	Châssis	Rahmen	Bastidor
8	105546	2	D18 UNI 6592	Rondella	Wascher	Rondelle	Scheibe	Aradela
9	70301333	2		Fermo	Retainer	Arret	Halterung	Reten
10	90111064	2		Piastra	Plate	Plaque	Platte	Placa
11	105054	2	M24 UNI 5587	Dado	Nut	Ecrou	Mutter	Tuerca
12	106157	2	Ø6x30,	Spina	Pin	Goupille	Splint	Pasador Hendido
13	90109701	2		Perno	Pin	Pivot	Zapfen	Perno
14	105542	6	D12 UNI 6592	Rondella	Wascher	Rondelle	Scheibe	Aradela
15	105128	3	M12 UNI 7473	Dado autobloccante	Self-locking nut	Ecrou de securite	Selbstblockierende mutter	Tuerca de autobloqueo
16	101529	3	M12X45,UNI 5739	Vite	Screw	Vis	Schraube	Tornillo
17	105130	2	M16 UNI 7473	Dado autobloccante	Self-locking nut	Ecrou de securite	Selbstblockierende mutter	Tuerca de autobloqueo
18	105545	2	D16 UNI 6592	Rondella	Wascher	Rondelle	Scheibe	Aradela
19	90109508	2		Cono	Cone	Cône	Kegel	Cono
20	101226	2	M16x120, UNI 5737	Vite	Screw	Vis	Schraube	Tornillo
21	70301978	2		Vite	Screw	Vis	Schraube	Tornillo
22	42500163	1		Telaio completo	Complete frame	Chassis complet	Kompletter rahmen	Bastidor completo



042500163

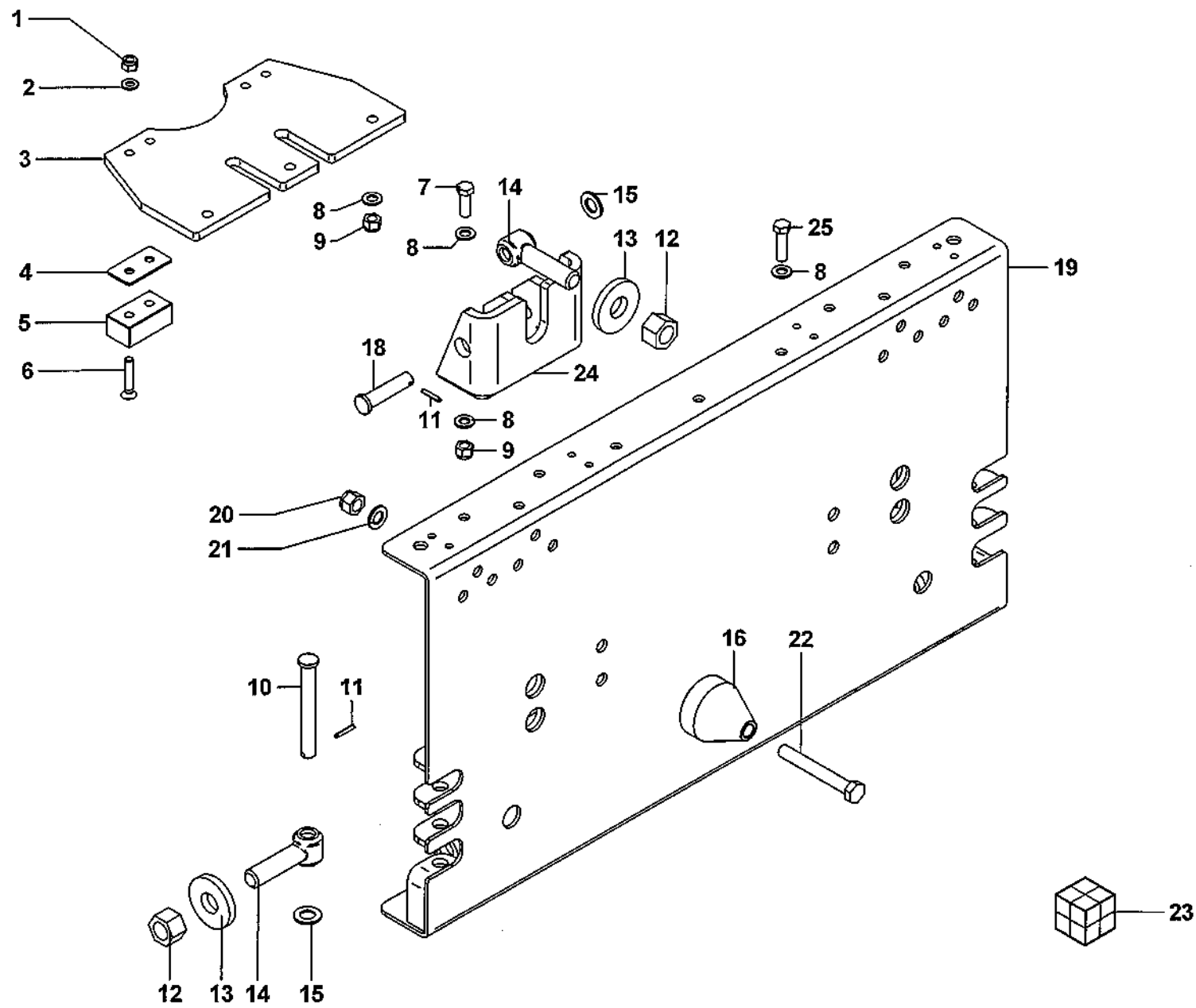
TELAIO "SETRA LEGGERO" - LIGHT FRAME TYPE "SETRA"
 CHASSIS DEMI-PLAQUE "SETRA" - RAHMEN FÜR ANSCHLUSSPLATTE "SETRA LEICHT" - BASTIDOR "SETRA LIGIERO"

Tav. **B106** 3
 Tab. **B106** 3
 Taf. **B106** 3

TELAIO "SETRA" - FRAME "SETRA"
 CHASSIS "SETRA" - RAHAMEN "SETRA" - BASTIDOR "SETRA"

Tav.
 Tab. **B108**
 Taf. 4

N°	Code	Qty	UNI-DIN, Sigla Initial - Sigla - Bezeichnung	Denominazione	Denomination	Denomination	Bezeichnung	Denominación
1	105127	4	M10 UNI 7473	Dado autobloccante	Self-locking nut	Ecrou de securite	Selbstblockierende mutter	Tuerca de autobloqueo
2	105540	4	D10 UNI 6592	Rondella	Wascher	Rondelle	Scheibe	Aradela
3	70301193	1		Fermo	Retainer	Arret	Halterung	Reten
4	90111538	2		Distanziale	Spacer	Entretoise	Distanzstueck	Separador
5	90111530	2		Ammortizzatore	Shock absorber	Amortisseur	Daempfer	Amortiguador
6	103159	4	M10,x55, UNI 5933	Vite	Screw	Vis	Schraube	Tornillo
7	101527	6	M12X35,UNI 5739	Vite	Screw	Vis	Schraube	Tornillo
8	105542	18	D12 UNI 6592	Rondella	Wascher	Rondelle	Scheibe	Aradela
9	105128	9	M12 UNI 7473	Dado autobloccante	Self-locking nut	Ecrou de securite	Selbstblockierende mutter	Tuerca de autobloqueo
10	90109701	2		Pemo	Pin	Pivot	Zapfen	Perno
11	106157	4	Ø6x30	Spina	Pin	Goupille	Splint	Pasador Hendido
12	105054	4	M24 UNI 5587	Dado	Nut	Ecrou	Mutter	Tuerca
13	90111064	4		Piastra	Plate	Plaque	Platte	Placa
14	70301333	4		Fermo	Retainer	Arret	Halterung	Reten
15	105546	4	D18 UNI 6592	Rondella	Wascher	Rondelle	Scheibe	Aradela
16	90109508	2		Cono	Cone	Cône	Kegel	Cono
17	70401129	2		Supporto	Support	Support	Halter	Soporte
18	90109725	2		Pemo	Pin	Pivot	Zapfen	Perno
19	70301192	1		Telaio	Frame	Châssis	Rahmen	Bastidor
20	105130	2	M16 UNI 7473	Dado autobloccante	Self-locking nut	Ecrou de securite	Selbstblockierende mutter	Tuerca de autobloqueo
21	105545	2	D16 UNI 6592	Rondella	Wascher	Rondelle	Scheibe	Aradela
22	101226	2	M16x120, UNI 5737	Vite	Screw	Vis	Schraube	Tornillo
23	42500164	1		Telaio completo	Complete frame	Chassis complet	Kompletter rahmen	Bastidor completo
24	70401129	2		Supporto	Support	Support	Halter	Soporte
25	101527	3	M12X45,UNI 5739	Vite	Screw	Vis	Schraube	Tornillo



042500164

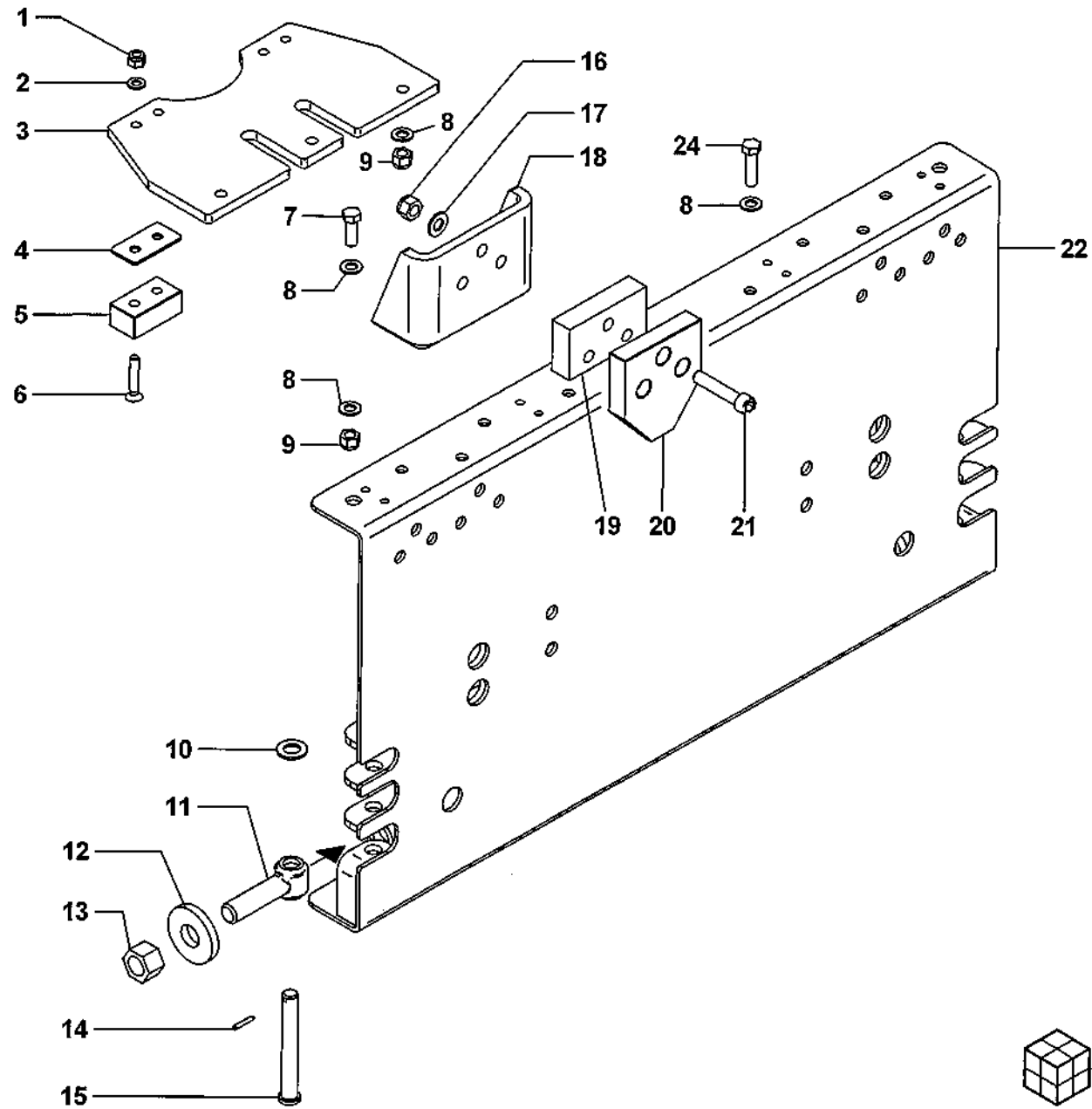
TELAIO "SETRA" - FRAME "SETRA"
 CHASSIS "SETRA" - RAHAMEN "SETRA" - BASTIDOR "SETRA"

Tav.	B108	4
Tab.		
Taf.		

TELAIO "BOSCHUNG" - FRAME "BOSCHUNG"
 CHASSIS "BOSCHUNG" - RAHMEN "BOSCHUNG" - BASTIDOR "BOSCHUNG"

Tav.
 Tab.
 Taf. **B110** 2

N°	Code	Qty	UNI-DIN-Sigla Initial - Sigla - Bezeichnung	Denominazione	Denomination	Denomination	Bezeichnung	Denominación
1	105127	4	M10 UNI 7473	Dado autobloccante	Self-locking nut	Ecrou de securite	Selbstblockierende mutter	Tuerca de autobloqueo
2	105540	4	D10 UNI 6592	Rondella	Wascher	Rondelle	Scheibe	Aradela
3	70301193	1		Fermo	Retainer	Arret	Halterung	Reten
4	90111538	2		Distanziale	Spacer	Entretoise	Distanzstueck	Separador
5	90111530	2		Ammortizzatore	Shock absorber	Amortisseur	Daempfer	Amortiguador
6	103159	4	M10,x55, UNI 5933	Vite	Screw	Vis	Schraube	Tornillo
7	101527	6	M12X35,UNI 5739	Vite	Screw	Vis	Schraube	Tornillo
8	105542	18	D12 UNI 6592	Rondella	Wascher	Rondelle	Scheibe	Aradela
9	105128	9	M12 UNI 7473	Dado autobloccante	Self-locking nut	Ecrou de securite	Selbstblockierende mutter	Tuerca de autobloqueo
10	105546	2	D18 UNI 6592	Rondella	Wascher	Rondelle	Scheibe	Aradela
11	70301333	2		Fermo	Retainer	Arret	Halterung	Reten
12	90111064	2		Piastra	Plate	Plaque	Platte	Placa
13	105054	2	M24 UNI 5587	Dado	Nut	Ecrou	Mutter	Tuerca
14	106190	2	Ø5x30,	Spina	Pin	Goupille	Splint	Pasador Hendido
15	90109701	2		Perno	Pin	Pivot	Zapfen	Perno
16	105129	6	M14 UNI 7473	Dado autobloccante	Self-locking nut	Ecrou de securite	Selbstblockierende mutter	Tuerca de autobloqueo
17	105544	6	D14 UNI 6592	Rondella	Wascher	Rondelle	Scheibe	Aradela
18	70301220	2		Supporto	Support	Support	Halter	Soporte
19	90111436	2		Spessore	Shim	Cale d'epaisseur	Passscheibe	Espesor
20	90111266	2		Aggancio	Linkage	Attelage	Kupplung	Enganche
21	101996	6		Vite	Screw	Vis	Schraube	Tornillo
22	70301192	1	M14x70 UNI 5931	Telaio	Frame	Châssis	Rahmen	Bastidor
23	42500162	1		Telaio completo	Complete frame	Chassis complet	Kompletter rahmen	Bastidor completo
24	101529	6	M12X45,UNI 5739	Vite	Screw	Vis	Schraube	Tornillo



TELAIO "BOSCHUNG" - FRAME "BOSCHUNG"
 CHASSIS "BOSCHUNG" - RAHMEN "BOSCHUNG" - BASTIDOR "BOSCHUNG"



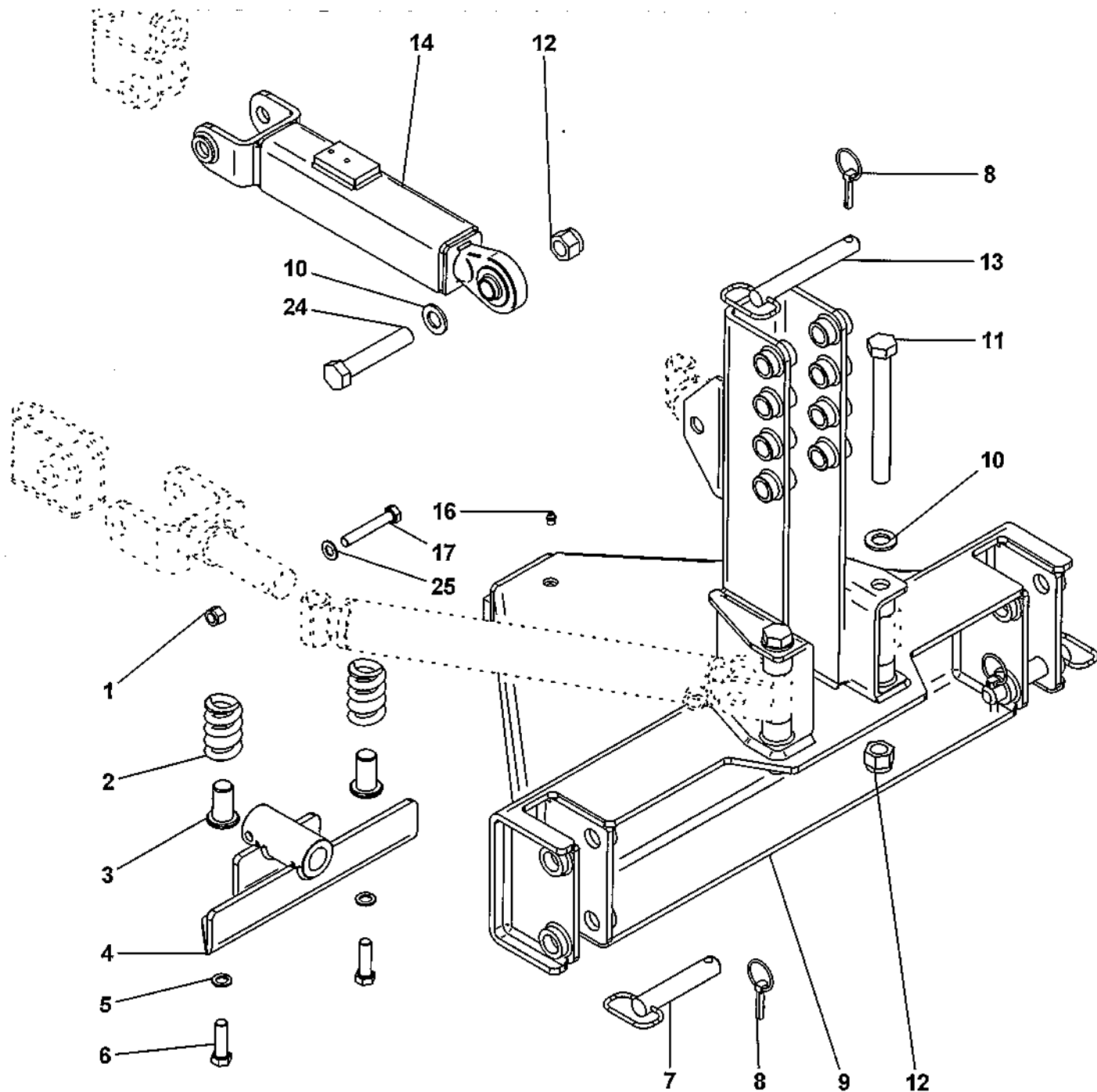
23

042500162

TELAIO TRATTORE - FRAME TRACTOR - CHASSIS TRACTEUR -
RAHMEN TRAKTOR - BASTIDOR TRACTOR

Tav. **B150**
Tab.
Tit.

N°	Code	Qty	UNI DIN Sigla Initial - Sigla - Bezeichnung	Denominazione	Denomination	Denomination	Bezeichnung	Denominación
1	105129	1	M14 UNI 7473	Dado autobloccante	Self-locking nut	Ecrou de securite	Selbstblockierende mutter	Tuerca de autobloqueo
2	90111604	2		Molla	Spring	Ressort	Feder	Muelle
3	90109782	2		Perno	Pin	Pivot	Zapfen	Perno
4	70401402	1		Fissaggio	Attachment	Fixation	Befestigung	Fijación
5	105515	2	D16 UNI 1751	Rondella	Wascher	Rondelle	Scheibe	Aradela
6	101571	2	M 16 X55 UNI 5739	Vite	Screw	Vis	Schraube	Tornillo
7	199170	2	Ø28 l=135	Perno	Pin	Pivot	Zapfen	Perno
8	106041	3		Copiglia	Split pin	Goupille	Splint	Pasador
9	70401377	1		Telaio	Frame	Châssis	Rahmen	Bastidor
10	105550	3	D24 UNI 6592	Rondella	Wascher	Rondelle	Scheibe	Aradela
11	101353	2	M24x220, UNI 5737	Vite	Screw	Vis	Schraube	Tornillo
12	105134	2	M24 UNI 7473	Dado autobloccante	Self-locking nut	Ecrou de securite	Selbstblockierende mutter	Tuerca de autobloqueo
13	199169	1	Ø25 l=180	Perno	Pin	Pivot	Zapfen	Perno
14	70401378	1		Braccio	Arm/Boom	Bras	Arm	Brazo
15	101347	1	M24x130, UNI 5737	Vite	Screw	Vis	Schraube	Tornillo
16	401001	1	M10x1	Ingrassatore	Grease nipple	Graisneur	Fettbuechse	Engrasador
17	101193	1	M14x90, UNI 5737	Vite	Screw	Vis	Schraube	Tornillo
18	105544	1	D14 UNI 6592	Rondella	Wascher	Rondelle	Scheibe	Aradela

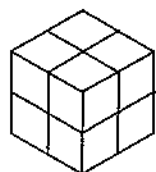
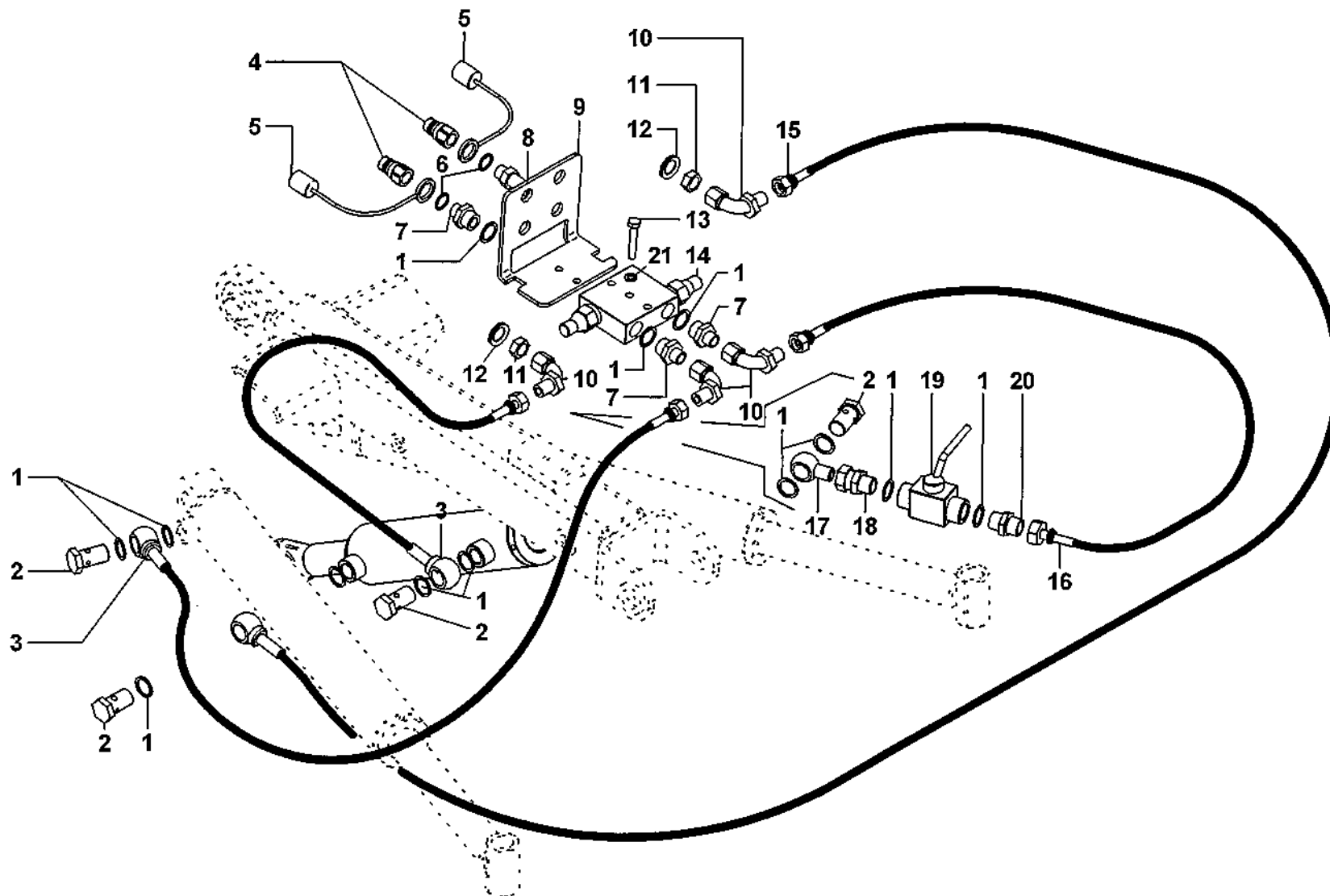


TELAIO TRATTORE - FRAME TRACTOR - CHASSIS TRACTEUR -
 RAHMEN TRAKTOR - BASTIDOR TRACTOR

IMPIANTO OLEODINAMICO SU LAMA - HYDRAULIC SYSTEM OF THE BLADE
INSTALLATION OLEODYNAMIQUE SUR LAME - HYDRAULISCHE ANLAGE DES SCHNEEPFLUGS - CIRCUITO HIDRAULICO EN HOJA

Tav.	C116	
Tab.		
Taf.		0

N°	Code	Qty	UNI-DIN Sigla	Denominazione	Denomination	Denomination	Bezeichnung	Denominación
			Initial - Sigle - Bezeichnung					
1	402550	14	Rame 1/2"	Rondella	Wascher	Rondelle	Scheibe	Aradela
2	402417	4	1/2"	Perno per raccordo	Fitting pin	Goujon pour raccordement	Anschluss-zapfen	Perno para racor
3	403357	2	3/8" R2K O1/2"-F3/8" L=800	Tubo in gomma	Rubber pipe	Tuyau en caoutchouc	Gummischlauch	Tubo de goma
4	406601	4	M3/8" DIN	Innesto rapido	Quick connection	Attache rapide	Schnellkupplung	Acoplamiento rapido
5	402712	4	F3/8"	Protezione	Guard	Protection	Schutz	Proteccion
6	402558	4	Rame 3/8"	Rondella	Wascher	Rondelle	Scheibe	Aradela
7	401056	4	M-M 1/2"-3/8"	Raccordo	Connectoin	Raccord	Anschluss	Empalme
8	90109221	2	3/8" M-M	Passaparete	Fairlead	Passecloison	Durchgang	Guia pasapanel
9	90111701	1		Supporto	Support	Support	Halter	Soporte
10	402956	4	M-F 90° 1/2"	Raccordo	Connectoin	Raccord	Anschluss	Empalme
11	90109225	2	3/8"	Ghiera	Ring nut	Collier	Nutmutter	Aradela
12	105657	2	D.18 UNI3703	Rondella	Wascher	Rondelle	Scheibe	Aradela
13	101096	2	M8x50 UNI 5737	Vite	Screw	Vis	Schraube	Tomillo
14	406272	1		Valvola di travaso	Transfer valve	Soupape de transvasement	Umfuellventil	Válvula de trasiego
15	403381	1	3/8" R2K O1/2"-F3/8" L=1100	Tubo in gomma	Rubber pipe	Tuyau en caoutchouc	Gummischlauch	Tubo de goma
16	403356	1	3/8" R2K F1/2"-F3/8" L=800	Tubo in gomma	Rubber pipe	Tuyau en caoutchouc	Gummischlauch	Tubo de goma
17	402359	1	1/2"	Raccordo	Connectoin	Raccord	Anschluss	Empalme
18	401250	1	M-F 1/2"	Raccordo	Connectoin	Raccord	Anschluss	Empalme
19	405241	1	F1/2" A.p.	Rubinetto	Cock	Robinet	Schlusshandventil	Valvula de compuerta
20	401050	1	M-M 1/2"	Raccordo	Connectoin	Raccord	Anschluss	Empalme
21	105509	2	D.8 UNI1751	Rondella	Wascher	Rondelle	Scheibe	Aradela
22	42600261	1		Impianto oleodinamico completo	Complete hydraulic system	Installation oléodynamique complète	Komplette oeldynamische anlage	Instalacio hidraulica completa



22 042600261

IMPIANTO OLEODINAMICO SU LAMA - HYDRAULIC SYSTEM OF THE BLADE
 INSTALLATION OLEODYNAMIQUE SUR LAME - HYDRAULISCHEANLAGE DES SCHNEEFLOGS - CIRCUITO HIDRAULICO EN HOJA

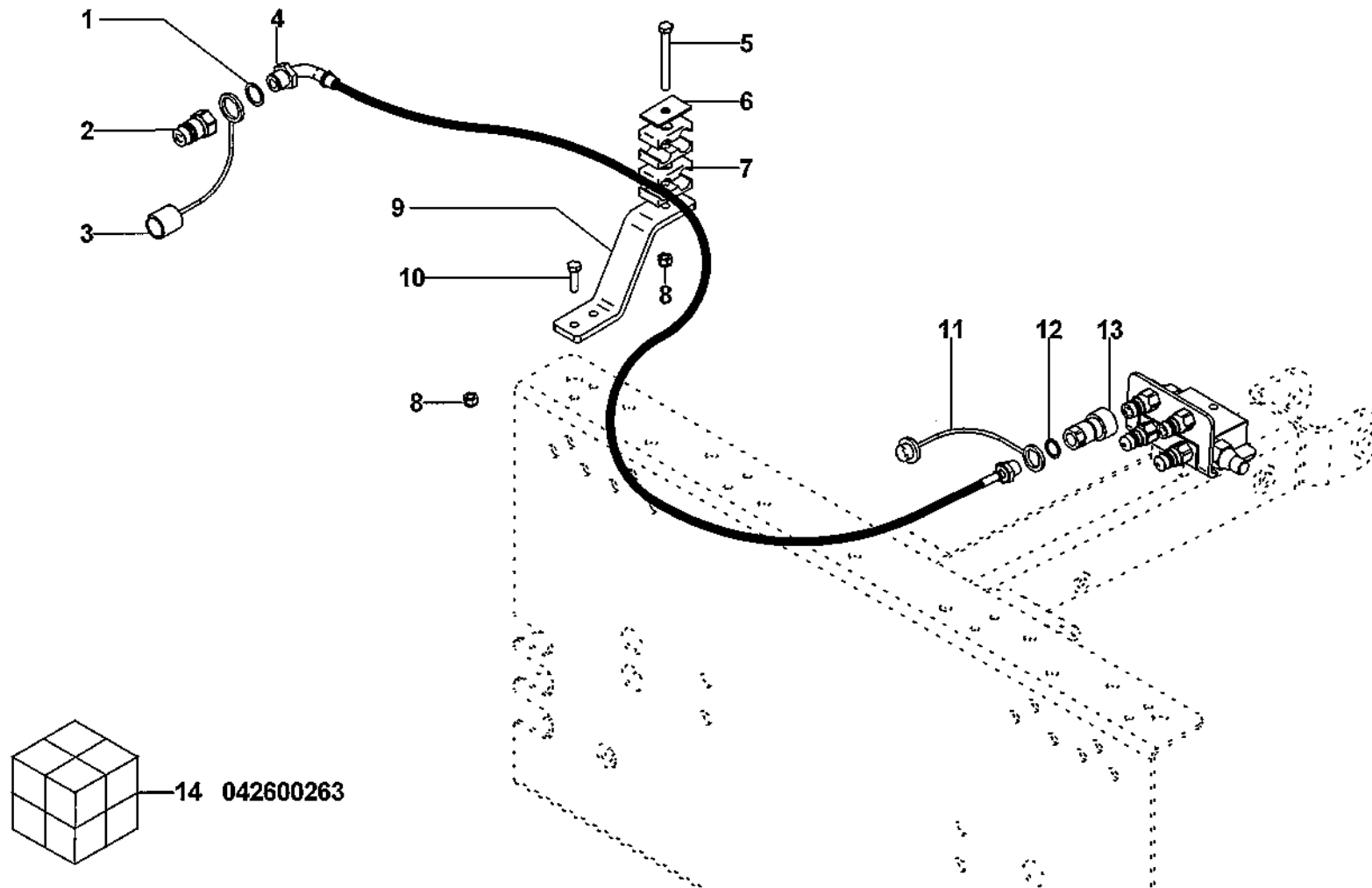
KIT OLEODINAMICO PER AUTOCARRO DIN - HYDRAULIC KIT FOR DIN TRUCK
 KIT OLEODYNAMIQUE POUR CAMION DIN - HYDRAULISCHER BAUSATZ FÜR DIN-LKW - JUEGO HIDRAULICO PARA CAMION DIN

Tav.
 Tab.
 Taf.

C118

0

N°	Code	Qty	UNI-DIN-Sigla		Denominazione	Denomination	Denomination	Bezeichnung	Denominación
			Initial	Stigle					
1	402704	4	F1/2"		Protezione	Guard	Protection	Schutz	Proteccion
2	402550	4	Rame 1/2"		Rondella	Wascher	Rondelle	Scheibe	Aradela
3	402653	4	M1/2" DIN		Innesto rapido	Quick connection	Attache rapide	Schnellkupplung	Acoplamiento rapido
4	403355	4	3/8" R2K M3/8"-M90° 1/2" L=1750		Tubo in gomma	Rubber pipe	Tuyau en caoutchouc	Gummischlauch	Tubo de goma
5	101102	1	M8x80 UNI 5737		Vite	Screw	Vis	Schraube	Tornillo
6	199808	1			Piastra	Plate	Plaque	Platte	Placa
7	199999	2	D,18		Morsetto	Cable retainer	Borne	Klemme	Mordaza
8	105126	3	M8 UNI7473		Dado	Nut	Ecrou	Mutter	Tuerca
9	90111007	1			Supporto	Support	Support	Halter	Soporte
10	101486	2	M8x30 UNI 5738		Vite	Screw	Vis	Schraube	Tornillo
11	402710	4	M3/8"		Protezione	Guard	Protection	Schutz	Proteccion
12	402558	4	Rame 3/8"		Rondella	Wascher	Rondelle	Scheibe	Aradela
13	406602	4	F3/8" DIN		Innesto rapido	Quick connection	Attache rapide	Schnellkupplung	Acoplamiento rapido
14	42600263	1			Impianto oleodinamico completo	Complete hydraulic system	Installation oléodynamique complète	Komplette oeldynamische anlage	Instalacio hidraulica completa

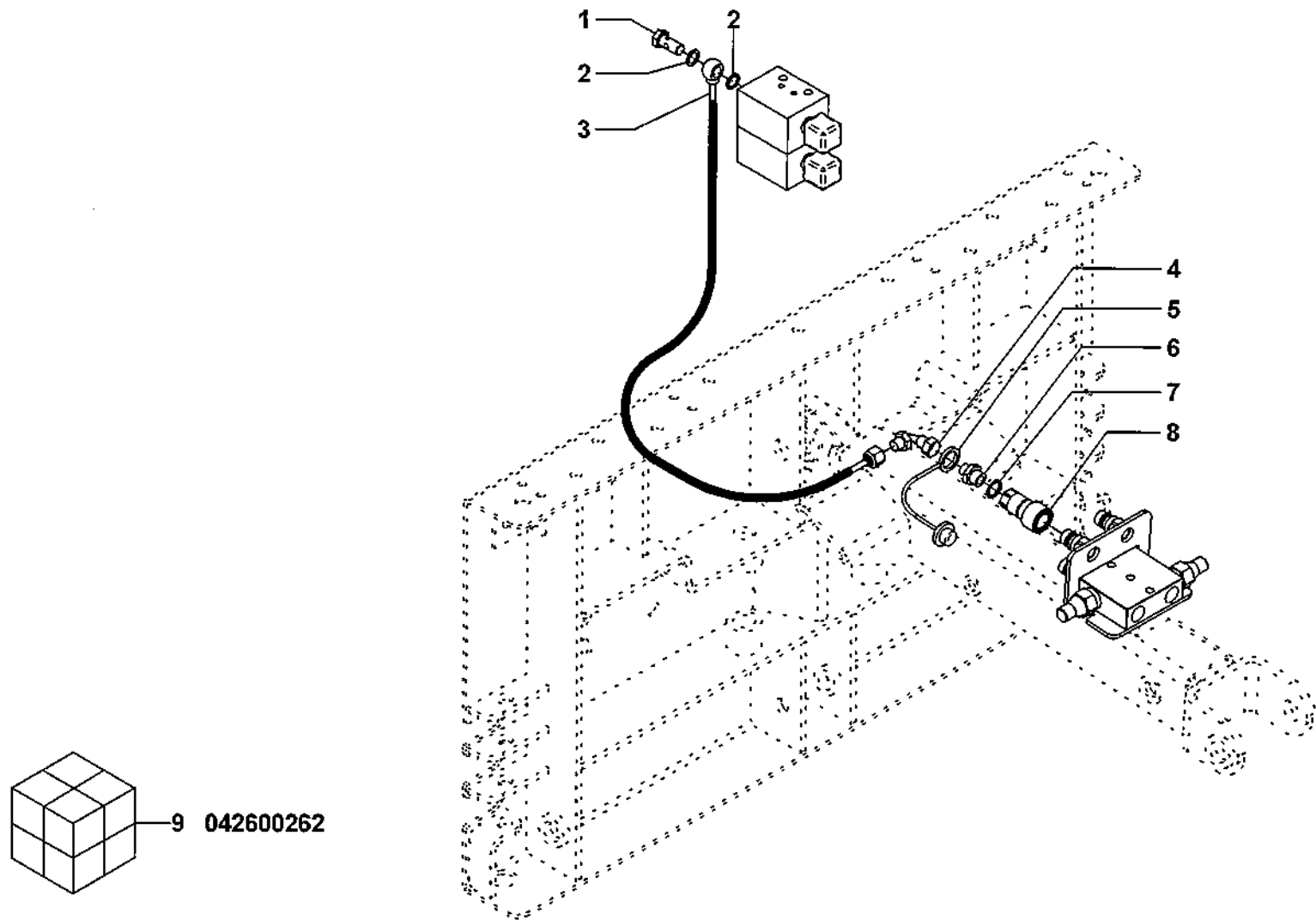


KIT OLEODINAMICO PERAUTOCARRO DIN - HYDRAULIC KIT FOR DINTRUCK
 KIT OLEODYNAMIQUE POUR CAMION DIN - HYDRAULISCHER BAUSATZ FÜR DIN-LKW - JUEGO HIDRAULICO PARA CAMION DIN

KIT OLEODINAMICO PER CENTRALINA S - HYDRAULIC KIT FOR CONTROL UNIT S
 KIT OLEODINAMIQUE POUR CENTRALE S - HYDRAULISCHER BAUSATZ FUR S-STEUERGERAT - JUEGO HIDRAULICO PARA CENTRALITA S

Tav.
 Tab. **C120**
 Taf. 0

N°	Code	Qty	UNI/DIN Sigla	Denominazione	Denomination	Denomination	Bezeichnung	Denominación
			Initial - Sigle - Bezeichnung					
1	402371	4	1/4"	Perno per raccordo	Fitting pin	Goujon pour raccordement	Anschluss-zapfen	Perno para racor
2	402560	8	Rame 1/4"	Rondella	Wascher	Rondelle	Scheibe	Aradela
3	403153	4	1/4" R1A O-F 1/4" L=800	Tubo in gomma	Rubber pipe	Tuyau en caoutchouc	Gummischlauch	Tubo de goma
4	402957	4	M-F 90° 1/4"	Raccordo	Connectoin	Raccord	Anschluss	Empalme
5	401075	4	M-M 1/4"-3/8"	Raccordo	Connectoin	Raccord	Anschluss	Empalme
6	402710	4	M3/8"	Protezione	Guard	Protection	Schutz	Proteccion
7	402558	4	Rame 3/8"	Rondella	Wascher	Rondelle	Scheibe	Aradela
8	406602	4	F3/8" DIN	Innesto rapido	Quick connection	Attache rapide	Schnellkupplung	Acoplamiento rapido
9	42600262	1		Impianto oleodinamico completo	Complete hydraulic system	Installation oléodynamique complète	Komplette oeldynamische anlage	instalacio hidraulica completa

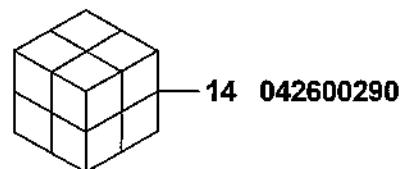
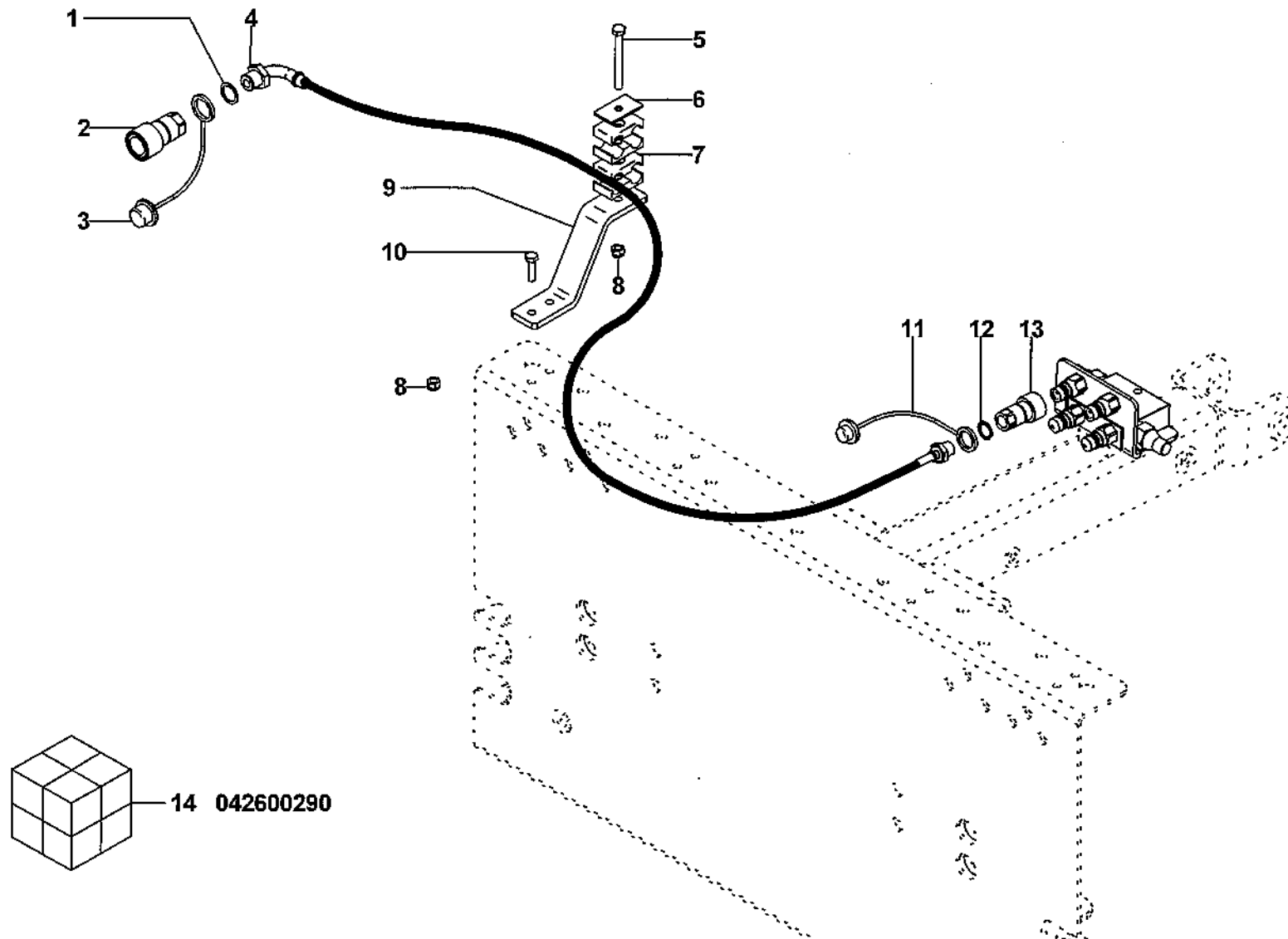


KIT OLEODINAMICO PER CENTRALINA S - HYDRAULIC KIT FOR CONTROL UNIT S
 KIT OLEODINAMIQUE POUR CENTRALE S - HYDRAULISCHER BAUSATZ FÜR S-STEUERGERÄT - JUEGO HIDRAULICO PARA CENTRALITA S

KIT OLEODINAMICO PER AUTOCARRO SETRA - HYDRAULIC KIT FOR SETRA TRUCK
 KIT OLEODINAMIQUE POUR CAMION SETRA - HYDRAULISCHER BAUSATZ FUR SETRA-LKW - JUEGO HIDRAULICO PARA CAMION SETRA

Tav.
 Tab.
 Taf. **C140**

N°	Code	Qty	UNI DIN Sigla Initial - Sigle - Bezeichnung	Denominazione	Denomination	Denomination	Bezeichnung	Denominación
1	402550	4	rame 1/2	Rondella	Wascher	Rondelle	Scheibe	Aradela
2	402656	4	TUV F 1/2 GAS	Innesto rapido	Quick connection	Attache rapide	Schnellkupplung	Acoplamiento rapido
3	402700	4		Protezione	Guard	Protection	Schutz	Proteccion
4	403355	4	3/8"R2KM3/8"-M90*1/2"L=1750	Tubo	Hose	Tuyau	Schlauch	Tubo
5	101102	1	M8x80, UNI 5737	Vite	Screw	Vis	Schraube	Tornillo
6	199808	1		Piastra	Plate	Plaque	Platte	Placa
7	199999	2	D,18 GR.2 2 tubi	Morsetto	Cable retainer	Bome	Klemme	Mordaza
8	105126	3	M8 UNI 7473	Dado autobloccante	Self-locking nut	Ecrou de securite	selbstblockierende Mutter	Tuerca de autobloqueo
9	90111007	1		Supporto	Support	Support	Halter	Soporte
10	101486	2	M8X30,UNI 5739	Vite	Screw	Vis	Schraube	Tornillo
11	402710	4	M 3/8	Protezione	Guard	Protection	Schutz	Proteccion
12	402558	4	rame 3/8	Rondella	Wascher	Rondelle	Scheibe	Aradela
13	406602	4	TUV F 3/8 GAS	Innesto rapido	Quick connection	Attache rapide	Schnellkupplung	Acoplamiento rapido
14	42600290	1		Impianto oleodinamico completo	Complete hydraulic system	Installation oléodynamique complète	Komplette oeldynamische anlage	Instalacio hidraulica completa



KIT OLEODINAMICO PERAUTOCARRO SETRA- HYDRAULIC KIT FOR SETRA TRUCK
 KIT OLEODINAMIQUE POUR CAMION SETRA - HYDRAULISCHER BAUSATZ FÜR SETRA-LKW - JUEGO HIDRAULICO PARA CAMION SETRA

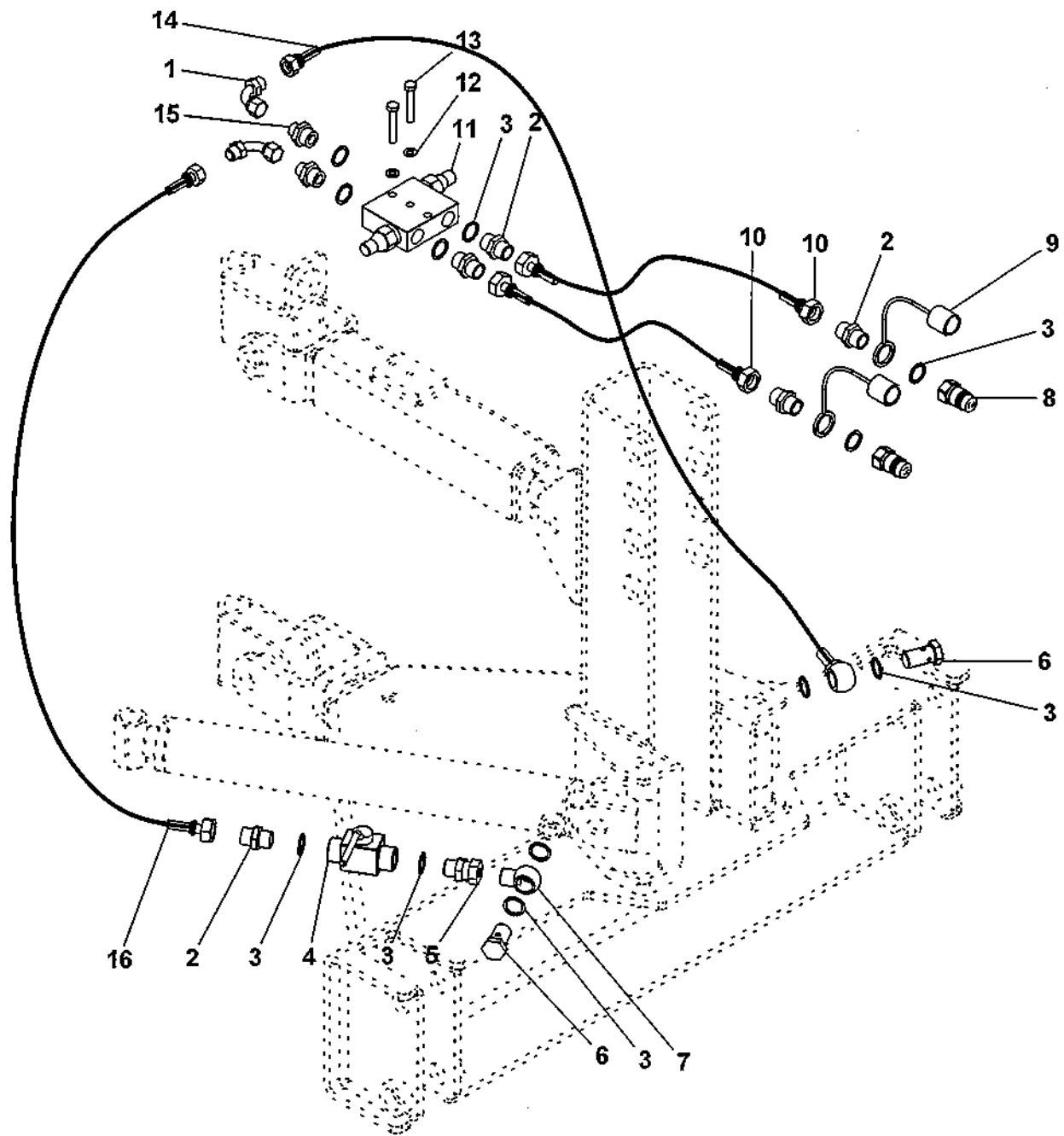
IMPIANTO OLEODINAMICO TRATTORE - HYDRAULIC SYSTEM TRACTOR - INSTALLATION OLEODYNAMIQUE TRACTEUR -
HYDRAULISCHEANLAGE TRAKTOR - CIRCUITO HIDRAULICO TRACTOR

Tav.
Tab.
Taf.

C170

0

N°	Code	Qty	UNI DIN Sigla Initial - Sigle - Bezeichnung	Denominazione	Denomination	Denomination	Bezeichnung	Denominación
1	402956	2	M-F a 90° 3-8	Curva	Bend	Coude	Kurve	Curva
2	401050	5	M-M GAS1-2 M1-2	Giunzione	Joint	Jonction	Verbindung	Enlace
3	402550	12	rame 1/2	Rondella	Wascher	Rondelle	Scheibe	Aradela
4	405241	1	1/2" GAS	Rubinetto	Cock	Robinet	Schlusshandventil	Valvula de compuerta
5	401250	1	M-F 1-2	Giunzione orientabile	Swinging Juncture	Jonction orientable	Schwenkbare Verbindung	Unión orientable
6	402417	2	1-2 valvola	Perno per raccordo	Fitting pin	Goujon pour raccordement	Anschluss-zapfen	Perno para racor
7	402359	1	D1-2 M1-2 GAS	Raccordo	Connectoin	Raccord	Anschluss	Empalme
8	402653	2	TUV M 1/2 GAS	Innesto rapido	Quick connection	Attache rapide	Schnellkupplung	Acoplamiento rapido
9	402704	2	F 1/2	Protezione	Guard	Protection	Schutz	Proteccion
10	403160	2	L=1750	Tubo	Hose	Tuyau	Schlauch	Tubo
11	406272	1		Valvola di travaso	Transfer valve	Soupape de transvasement	Umfuellventil	Válvula de trasiego
12	105539	2	D8 UNI 6592	Rondella	Wascher	Rondelle	Scheibe	Aradela
13	101096	2	M8x50, UNI 5737	Vite	Screw	Vis	Schraube	Tornillo
14	403357	1	L=800	Tubo	Hose	Tuyau	Schlauch	Tubo
15	401056	2	M-M GAS3-8 M1-2	Giunzione	Joint	Jonction	Verbindung	Enlace
16	403356	1	L=800	Tubo	Hose	Tuyau	Schlauch	Tubo



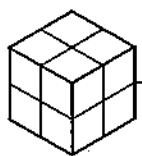
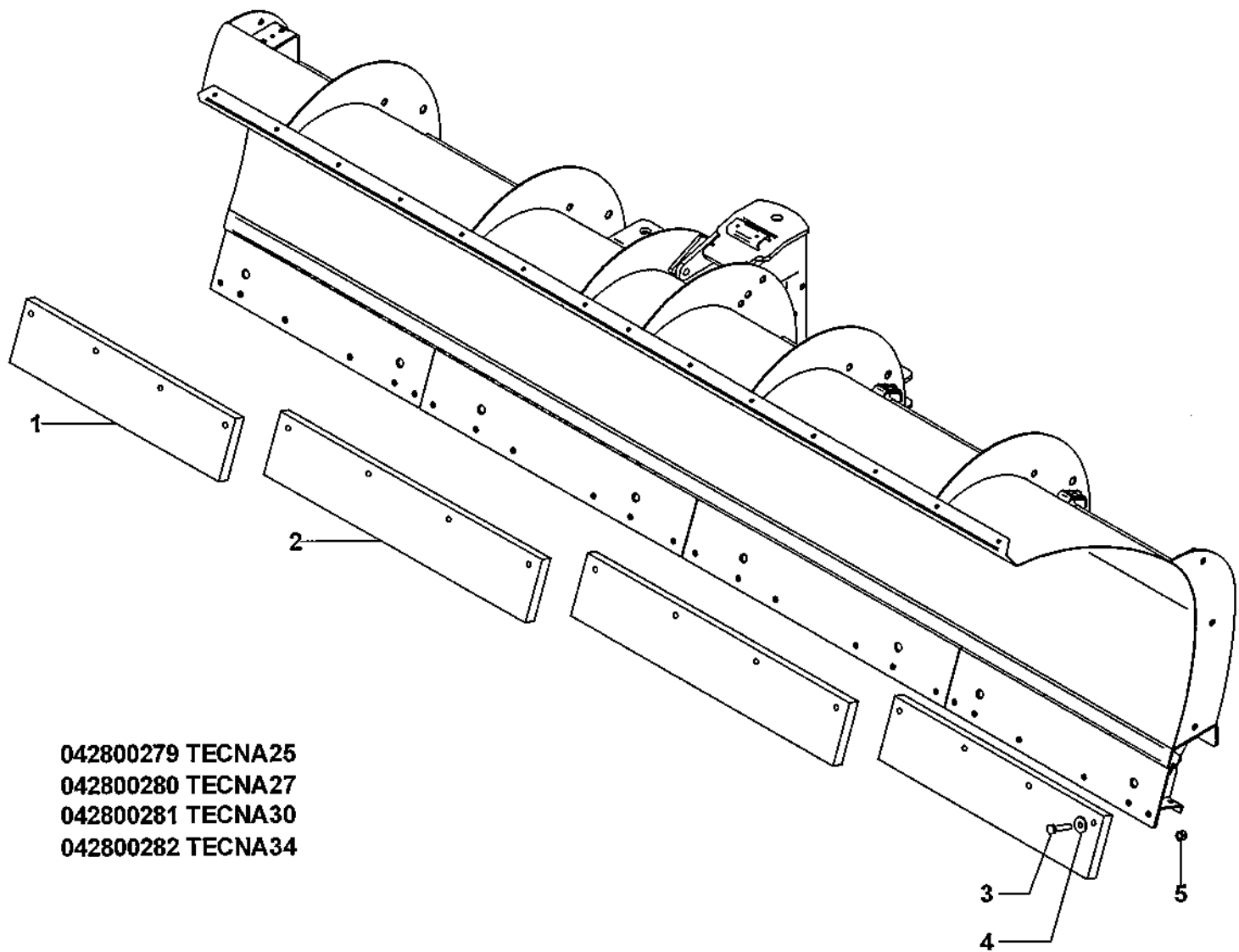
IMPIANTO OLEODINAMICO TRATTORE - HYDRAULIC SYSTEM TRACTOR - INSTALLATION
 OLEODYNAMIQUE TRACTEUR - HYDRAULISCHEANLAGE TRAKTOR - CIRCUITO HIDRAULICO TRACTOR

**COLTELLO SELENE - SELENE CUTTER
COUTEAU SELENE - SELENE-HUBAUSLEGER - CUCHILLA SELENE**

Tav.	E 80	
Tab.		
Taf.		0

N°	Code	Qty	UNI-DIN Sigla	Denominazione	Denomination	Denomination	Bezeichnung	Denominación
			Initial - Sigle - Bezeichnung					
1	90301239	*	L=678	Coltello	Knife	Couteau	Messer	Cuchilla
2	90301238	*	L=848	Coltello	Knife	Couteau	Messer	Cuchilla
3	101158	*	M12x60 UNI5737	Vite	Screw	Vis	Schraube	Tornillo
4	105562	*	D.12x35x3	Rondella	Wascher	Rondelle	Scheibe	Aradela
5	105128	*	M12 UNI7473	Dado	Nut	Ecrou	Mutter	Tuerca
TECNA25	42800279	1		Kit coltelli	Set of scraping blades	Jeu de couteau	Schuerfleistenset	Kit cuchillos
TECNA27	42800280	1		Kit coltelli	Set of scraping blades	Jeu de couteau	Schuerfleistenset	Kit cuchillos
TECNA30	42800281	1		Kit coltelli	Set of scraping blades	Jeu de couteau	Schuerfleistenset	Kit cuchillos
TECNA34	42800282	1		Kit coltelli	Set of scraping blades	Jeu de couteau	Schuerfleistenset	Kit cuchillos

* Specificare modello attrezzatura - Specify the equipment model - specifier le modèle de l'équipement - Ausrüstungsmodell angeben - Detallar el model del equipo



- 6 042800279 TECNA25
- 7 042800280 TECNA27
- 8 042800281 TECNA30
- 9 042800282 TECNA34

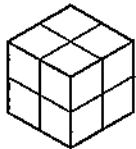
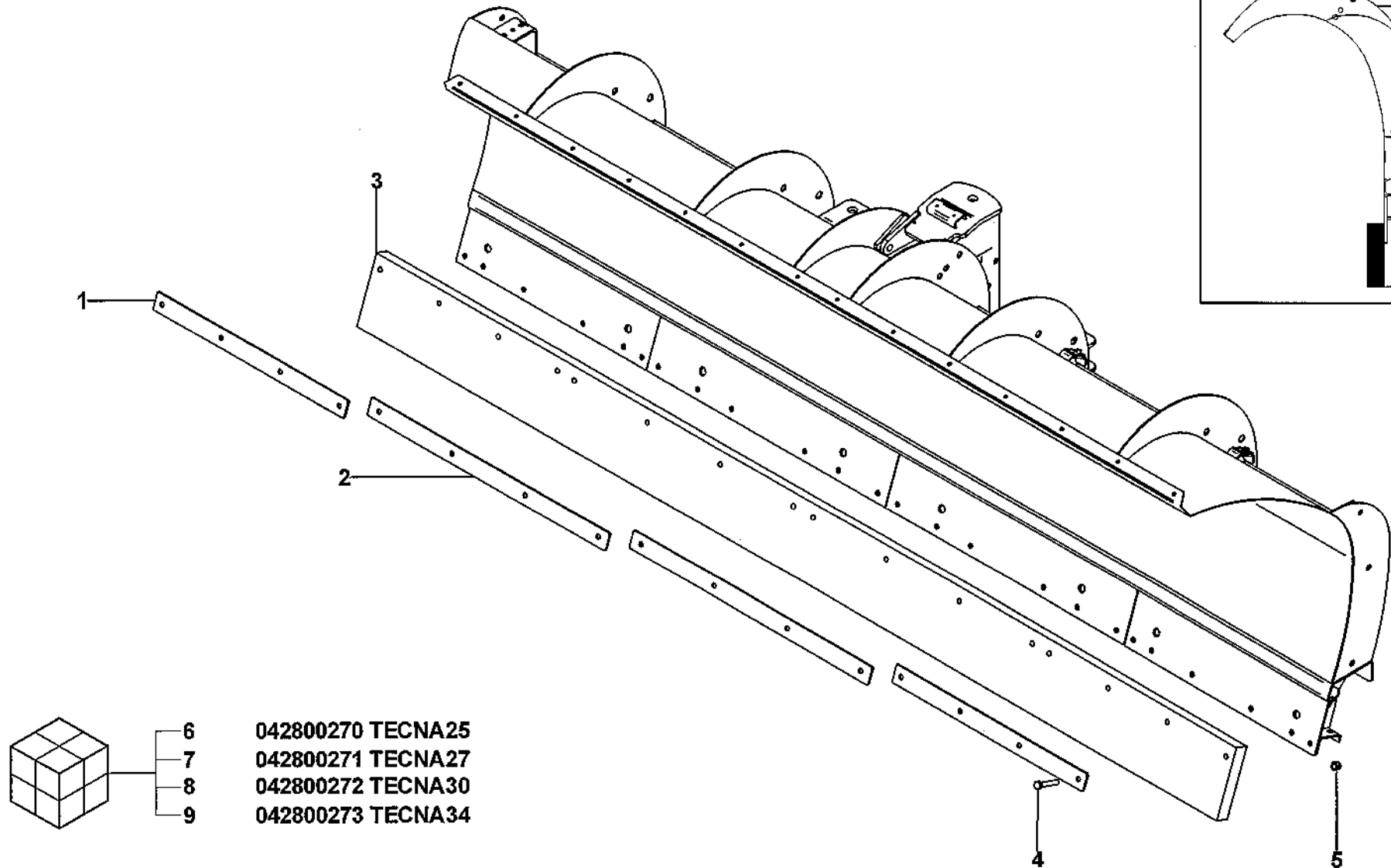
COLTELLO SEELENE - SEELENE CUTTER
 COUPEAU SEELENE - SEELENE-HUBAUSLEGER - CUCHILIA SEELENE

**COLTELLO IN CAUCCIU' - RUBBER KNIFE
COUTEAU EN CAOUTCHOUC - KAUTSCHUKMESSER - CUCHILLA DE CAUCHO**

Tav.	E 82	
Tab.		
Taf.		0

N°	Code	Qty	UNI-DIN Sigla	Denominazione	Denomination	Denomination	Bezeichnung	Denominación	
			Initial - Sigle - Bezeichnung						
1	90111553	*		Piastra	Plate	Plaque	Platte	Placa	
2	90111554	*		Piastra	Plate	Plaque	Platte	Placa	
TECNA25	3	90301234	1	L=2570	Coltello	Knife	Couteau	Messer	Cuchilla
TECNA27		90301235	1	L=2740	Coltello	Knife	Couteau	Messer	Cuchilla
TECNA30		90301236	1	L=3080	Coltello	Knife	Couteau	Messer	Cuchilla
TECNA34		90301237	1	L=3420	Coltello	Knife	Couteau	Messer	Cuchilla
4	101160	*	M12x70 UNI5737	Vite	Screw	Vis	Schraube	Tornillo	
5	105128	*	M12 UNI7473	Dado	Nut	Ecrou	Mutter	Tuerca	
TECNA25	6	42800270	1		Kit coltelli	Set of scraping blades	Jeu de couteau	Schuerfleistenset	Kit cuchillos
TECNA27	7	42800271	1		Kit coltelli	Set of scraping blades	Jeu de couteau	Schuerfleistenset	Kit cuchillos
TECNA30	8	42800272	1		Kit coltelli	Set of scraping blades	Jeu de couteau	Schuerfleistenset	Kit cuchillos
TECNA34	9	42800273	1		Kit coltelli	Set of scraping blades	Jeu de couteau	Schuerfleistenset	Kit cuchillos

* Specificare modello attrezzatura - Specify the equipment model - specifier le modèle de l'équipement - Ausrüstungsmodell angeben - Detallar el modelo del equipo



- 6
- 7
- 8
- 9

042800270 TECNA25
 042800271 TECNA27
 042800272 TECNA30
 042800273 TECNA34

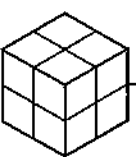
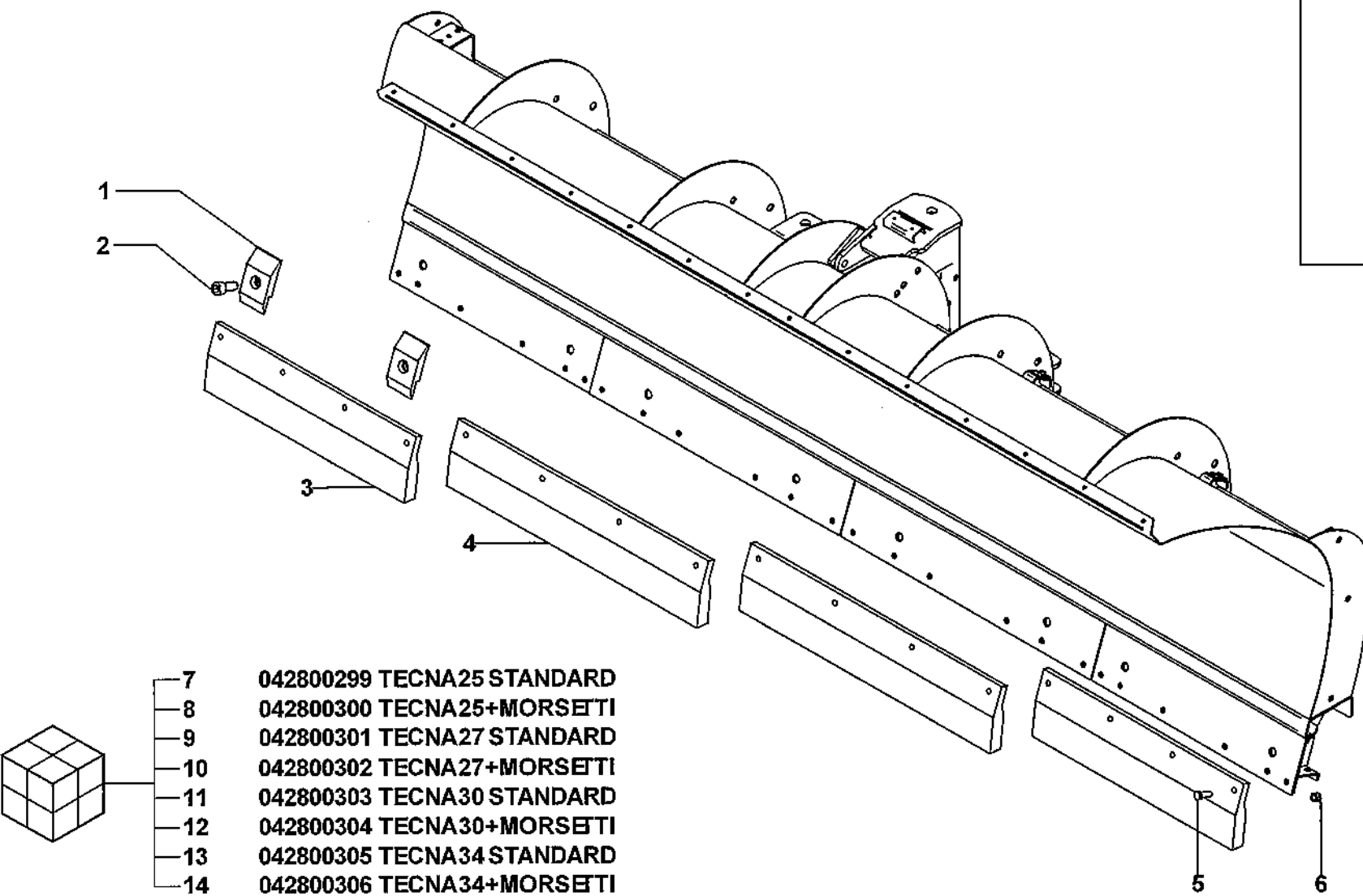
COLTELLO IN CAUCCIU' - RUBBER KNIFE
 COUTEAU EN CAOUTCHOUC - KAUSCHUKMESSER - CUCHILLA DE CAUCHO

COLTELLO GUMMI KUEPER - GUMMI KUEPER SCRAPING BLADE
 COUTEAU GUMMI KUEPER - GUMMI KUEPER SCHUERFLEISTEN - CUCHILLA GUMMI KUEPER

Tav.	E 84	
Tab.		
Taf.		0

N°	Code	Qty	UNI DIN Sigla	Denominazione	Denomination	Denomination	Bezeichnung	Denominación
			Initial - Sigle - Bezeichnung					
1	102113	*	M20x50 UNI5931	Vite	Screw	Vis	Schraube	Tornillo
2	90301240	*	L=678	Coltello	Knife	Couteau	Messer	Cuchilla
3	90301241	*	L=848	Coltello	Knife	Couteau	Messer	Cuchilla
4	90111518	*		Morsetto	Cable retainer	Borne	Klemme	Mordaza
5	101528	*	M12x40 UNI5739	Vite	Screw	Vis	Schraube	Tornillo
6	105128	*	M12 UNI7473	Dado	Nut	Ecrou	Mutter	Tuerca
TECNA25	7	42800299	1	Kit coltelli	Set of scraping blades	Jeu de couteau	Schuerfleistenset	Kit cuchillos
TECNA25	8	42800300	1	MORSETTI	Set of scraping blades	Jeu de couteau	Schuerfleistenset	Kit cuchillos
TECNA27	9	42800301	1	Kit coltelli	Set of scraping blades	Jeu de couteau	Schuerfleistenset	Kit cuchillos
TECNA27	10	42800302	1	MORSETTI	Set of scraping blades	Jeu de couteau	Schuerfleistenset	Kit cuchillos
TECNA30	11	42800303	1	Kit coltelli	Set of scraping blades	Jeu de couteau	Schuerfleistenset	Kit cuchillos
TECNA30	12	42800304	1	MORSETTI	Set of scraping blades	Jeu de couteau	Schuerfleistenset	Kit cuchillos
TECNA34	13	42800305	1	Kit coltelli	Set of scraping blades	Jeu de couteau	Schuerfleistenset	Kit cuchillos
TECNA34	14	42800306	1	MORSETTI	Set of scraping blades	Jeu de couteau	Schuerfleistenset	Kit cuchillos

* Specificare modello attrezzatura - Specify the equipment model - specifier le modèle de l'équipement - Ausrüstungsmodell angeben - Detallar el model del equipo



- 7 042800299 TECNA25 STANDARD
- 8 042800300 TECNA25+MORSETTI
- 9 042800301 TECNA27 STANDARD
- 10 042800302 TECNA27+MORSETTI
- 11 042800303 TECNA30 STANDARD
- 12 042800304 TECNA30+MORSETTI
- 13 042800305 TECNA34 STANDARD
- 14 042800306 TECNA34+MORSETTI

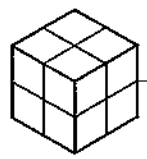
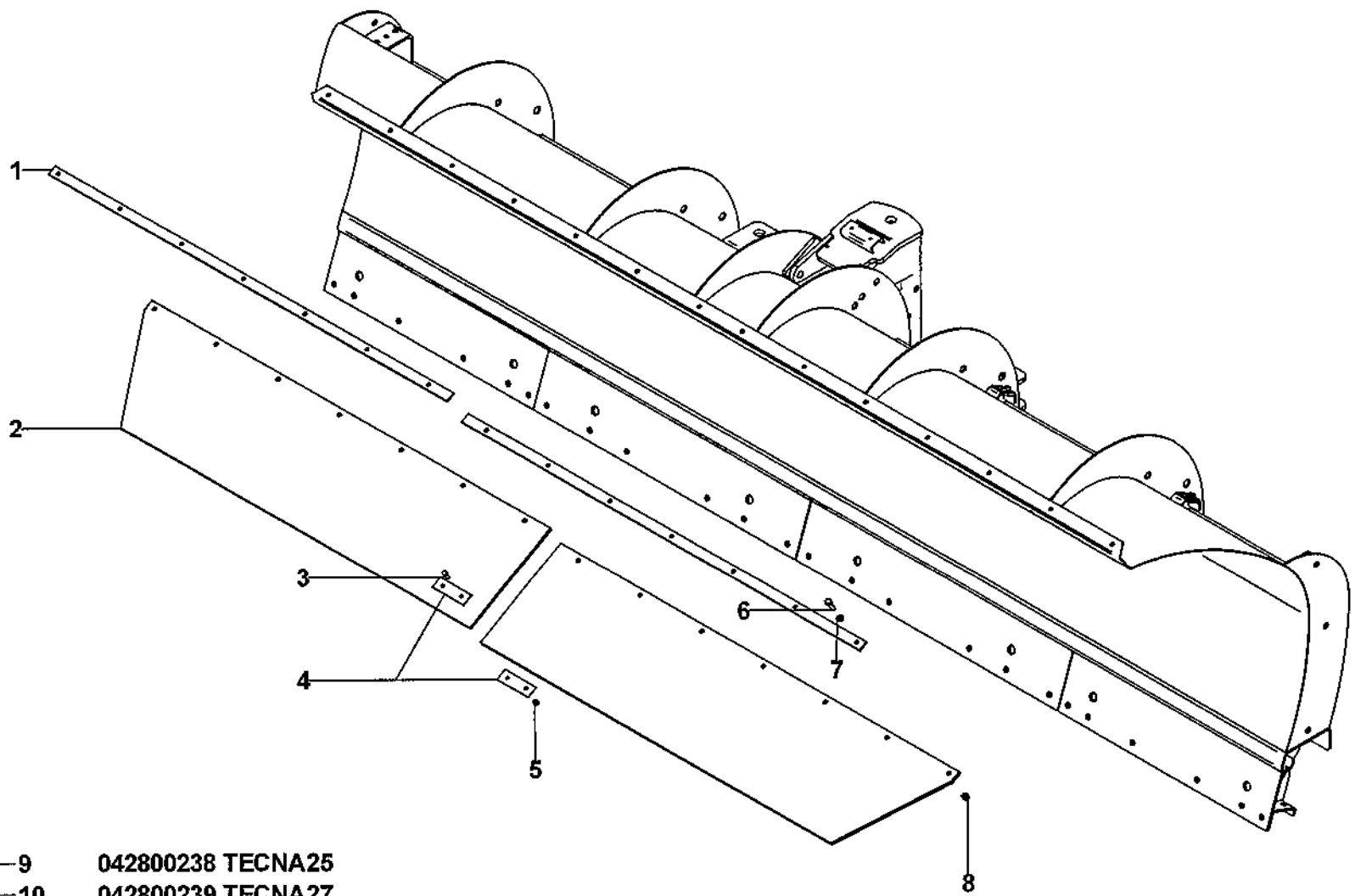
COLTELLO GUMMI KUEPER - GUMMI KUEPER SCRAPING BLADE
 COUPEAU GUMMI KUEPER - GUMMI KUEPER SCHUERFLESTEN - CUCHILLAGUMMI KUEPER

PARASPRUZZI - SPASH GUARD
GARDE-BOUE - SPRITZ-SCHUTZ - GUARDAFANGO

Tav.	E 86	
Tab.		
Taf.		0

	N°	Code	Qty	UNI DIN Sigls	Denominazione	Denomination	Denomination	Bezeichnung	Denominación
				Initial - Sigle - Bezeichnung					
TECNA25	1	90111543	2		Fermo	Retainer	Arret	Halterung	Reten
TECNA27		90111544	2		Fermo	Retainer	Arret	Halterung	Reten
TECNA30		90111545	2		Fermo	Retainer	Arret	Halterung	Reten
TECNA34		90111546	2		Fermo	Retainer	Arret	Halterung	Reten
TECNA25	2	90111539	2		Gomma paraspruzzi	Rubber spray arrester	Caoutchouc bavette garde-bo	Gummi-spritzdeckel	Goma parasalpicaduras
TECNA27		90111540	2		Gomma paraspruzzi	Rubber spray arrester	Caoutchouc bavette garde-bo	Gummi-spritzdeckel	Goma parasalpicaduras
TECNA30		90111541	2		Gomma paraspruzzi	Rubber spray arrester	Caoutchouc bavette garde-bo	Gummi-spritzdeckel	Goma parasalpicaduras
TECNA34		90111542	2		Gomma paraspruzzi	Rubber spray arrester	Caoutchouc bavette garde-bo	Gummi-spritzdeckel	Goma parasalpicaduras
	3	101464	2	M6x20 UNI5739	Vite	Screw	Vis	Schraube	Tornillo
	4	90111547	2		Piastra	Plate	Plaque	Platte	Placa
	5	105124	2	M6 UNI7473	Dado	Nut	Ecrou	Mutter	Tuerca
	6	101486	*	M8x30 UNI5739	Vite	Screw	Vis	Schraube	Tornillo
	7	105539	*	D.8 UNI6592	Rondella	Wascher	Rondelle	Scheibe	Aradela
	8	105126	*	M8 UNI7473	Dado	Nut	Ecrou	Mutter	Tuerca
TECNA25	9	42800238	1		Kit gomma paraspruzzi	Mudflap rubber kit	Bavette garde-boue en caoutchouc	Spritzblech-Gummi	Conjunto goma parasalpicaduras
TECNA27	10	42800239	1		Kit gomma paraspruzzi	Mudflap rubber kit	Bavette garde-boue en caoutchouc	Spritzblech-Gummi	Conjunto goma parasalpicaduras
TECNA30	11	42800240	1		Kit gomma paraspruzzi	Mudflap rubber kit	Bavette garde-boue en caoutchouc	Spritzblech-Gummi	Conjunto goma parasalpicaduras
TECNA34	12	42800241	1		Kit gomma paraspruzzi	Mudflap rubber kit	Bavette garde-boue en caoutchouc	Spritzblech-Gummi	Conjunto goma parasalpicaduras

* Specificare modello attrezzatura - Specify the equipment model - specifier le modèle de l'équipement - Ausstattungsmodell angeben - Detallar el model del equipo



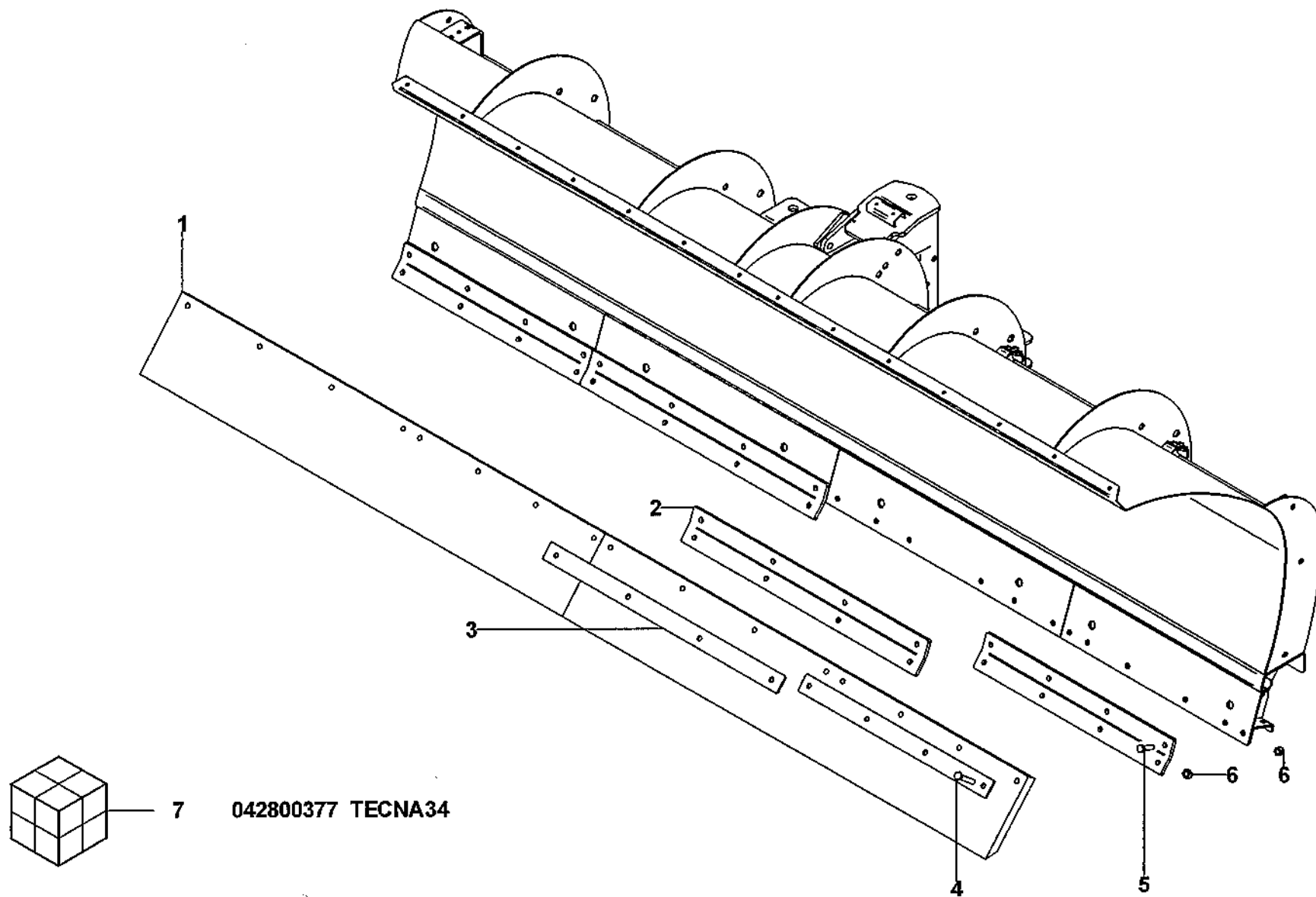
- 9 042800238 TECNA25
- 10 042800239 TECNA27
- 11 042800240 TECNA30
- 12 042800241 TECNA34

PARASPRUZZI - SPLASH GUARD
 GARDE-BOUE - SPRITZ-SCHUTZ - GUARDAFANGO

COLTELLO IN POLIURETANO - POLYURETHAN SCRAPING BLADE
LAMA D'USURE POLYURETHANE - POLYURETHAN SCHUERFLEISTE - CUCHILLO DE RASPADO DE POLIURETANO

Tav.	E 92	
Tab.		
Taf.		0

N°	Code	Qty	UNI/DIN Sigla	Denominazione	Denomination	Denomination	Bezeichnung	Denominación
			Initial - Sigle - Bezeichnung					
1	90301617	1		Coltello	Knife	Couteau	Messer	Cuchilla
2	90111626	4		Supporto	Support	Support	Halter	Soporte
3	90111554	4		Piastra	Plate	Plaque	Platte	Placa
4	101159	16	M12X65 UNI5737	Vite	Screw	Vis	Schraube	Tornillo
5	101528	16	M12X40 UNI5739	Vite	Screw	Vis	Schraube	Tornillo
6	105128	32	M12 UNI7473	Dado	Nut	Ecrou	Mutter	Tuerca
TECNA34 7	42800377	1		Kit coltelli	Set of scraping blades	Jeu de couteau	Schuerfleisenset	Kit cuchillos

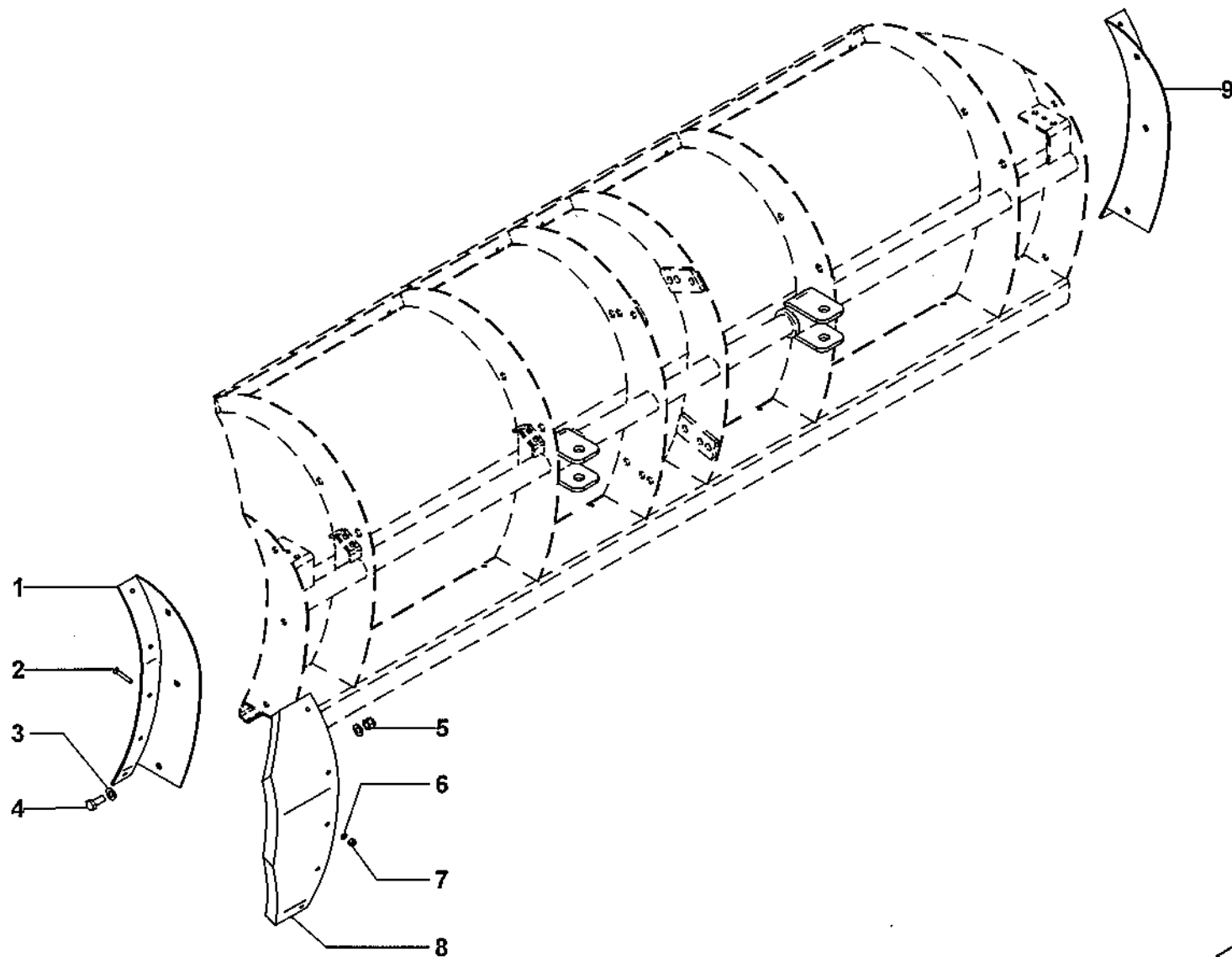


COLTELLO IN POLIURETANO - POLYURETHAN SCRAPING BLADE
LAME D'USURE POLYURETHANE - POLYURETHAN SCHUERFLEISTE - CUCHILLO DE RASPADO DE POLIURETANO

KIT BANDINELLE LATERALI - KIT FOR LSTERAL TOWELS
JEU DE BANDES LATERALES - SEITENSTREIFENSATZ - CONJUNTO FAJAS LATERALES

Tav.	E 94	0
Tab.		
Taf.		

N°	Code	Qty	UNI-DIN-Sigla	Denominazione	Denomination	Denomination	Bezeichnung	Denominación
			Initial - Sigla - Bezeichnung					
1	70301614	1	SX	Supporto	Support	Support	Halter	Soporte
2	103138	10	M8X50 UNI5933	Vite	Screw	Vis	Schraube	Tornillo
3	105544	12	D.14 UNI6592	Rondella	Wascher	Rondelle	Scheibe	Aradela
4	101547	6	M14X35 UNI5739	Vite	Screw	Vis	Schraube	Tornillo
5	105129	6	M14 UNI7473	Dado	Nut	Ecrou	Mutter	Tuerca
6	105556	10	D.6X30	Rondella	Wascher	Rondelle	Scheibe	Aradela
7	105126	10	M8 UNI7473	Dado	Nut	Ecrou	Mutter	Tuerca
8	90111666	2		Bordo laterale	Side edge	Bord latéral	Seitenrand	Borde lateral
9	70301613	1	DX	Supporto	Support	Support	Halter	Soporte
10	42800376	1		Bordo laterale	Side edge	Bord latéral	Seitenrand	Borde lateral



10

042800376

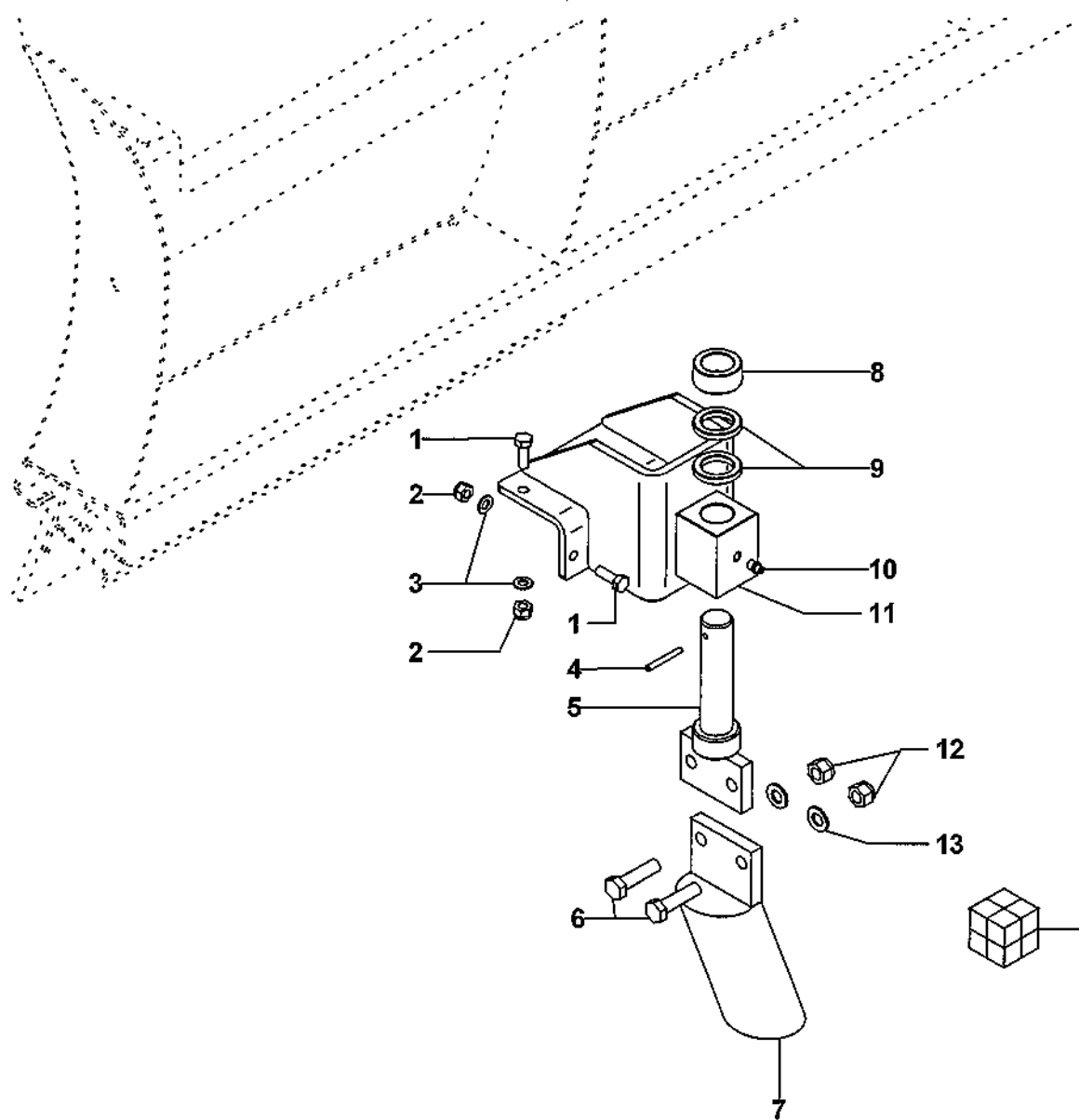
BORDO LATERALE - LATERAL EDGE
 BODR LATERAL - SEITLICHE KANTE - BORDE LATERAL

Tav.	E 94	0
Tab.		
Taf.		

KIT PATTINI DI STRISCIAMENTO - KIT OF SLIDING BLOCKS
KIT PATINS DE FROTTEMENT - BAUSATZ LAUFKUFEN - JUEGO ZAPATAS DE ARRASTRE

Tav.	E 126	
Tab.		
Taf.		0

N° Code	Qty	UNI DIN Sigla Initial - Sigle - Bezeichnung	Denominazione	Denomination	Denomination	Bezeichnung	Denominación
1	101506	8 M10X30,UNI 5739	Vite	Screw	Vis	Schraube	Tornillo
2	105127	8 M10 UNI 7473	Dado autobloccante	Self-locking nut	Ecrou de securite	selbstblockierende Mutter	Tuerca de autobloqueo
3	105540	8 D10 UNI 6592	Rondella	Wascher	Rondelle	Scheibe	Aradela
4	106183	2 Ø6x50,	Spina	Pin	Goupille	Splint	Pasador Hendido
5	70301216	2	Perno	Pin	Pivot	Zapfen	Perno
6	101187	4 M14x55, UNI 5737	Vite	Screw	Vis	Schraube	Tornillo
7	70301217	2	Pattino	Sliding block	Patin	Gleitschuh	Zapata
8	90109611	2	Distanziale	Spacer	Entretoise	Distanzstueck	Separador
9	90109610	4	Distanziale	Spacer	Entretoise	Distanzstueck	Separador
10	401001	2 M10x1	Ingrassatore	Grease nipple	Graisneur	Fettbuechse	Engrasador
11	70301903	2	Supporto	Support	Support	Halter	Soporte
12	105129	4 M14 UNI 7473	Dado autobloccante	Self-locking nut	Ecrou de securite	selbstblockierende Mutter	Tuerca de autobloqueo
13	105544	4 D14 UNI 6592	Rondella	Wascher	Rondelle	Scheibe	Aradela
14	42800431	1	Kit pattini di strisciamento	Kit of sliding blocks	Kit patins de frottement	Bausatz Laufkufen	Juego zapatas de arrastre



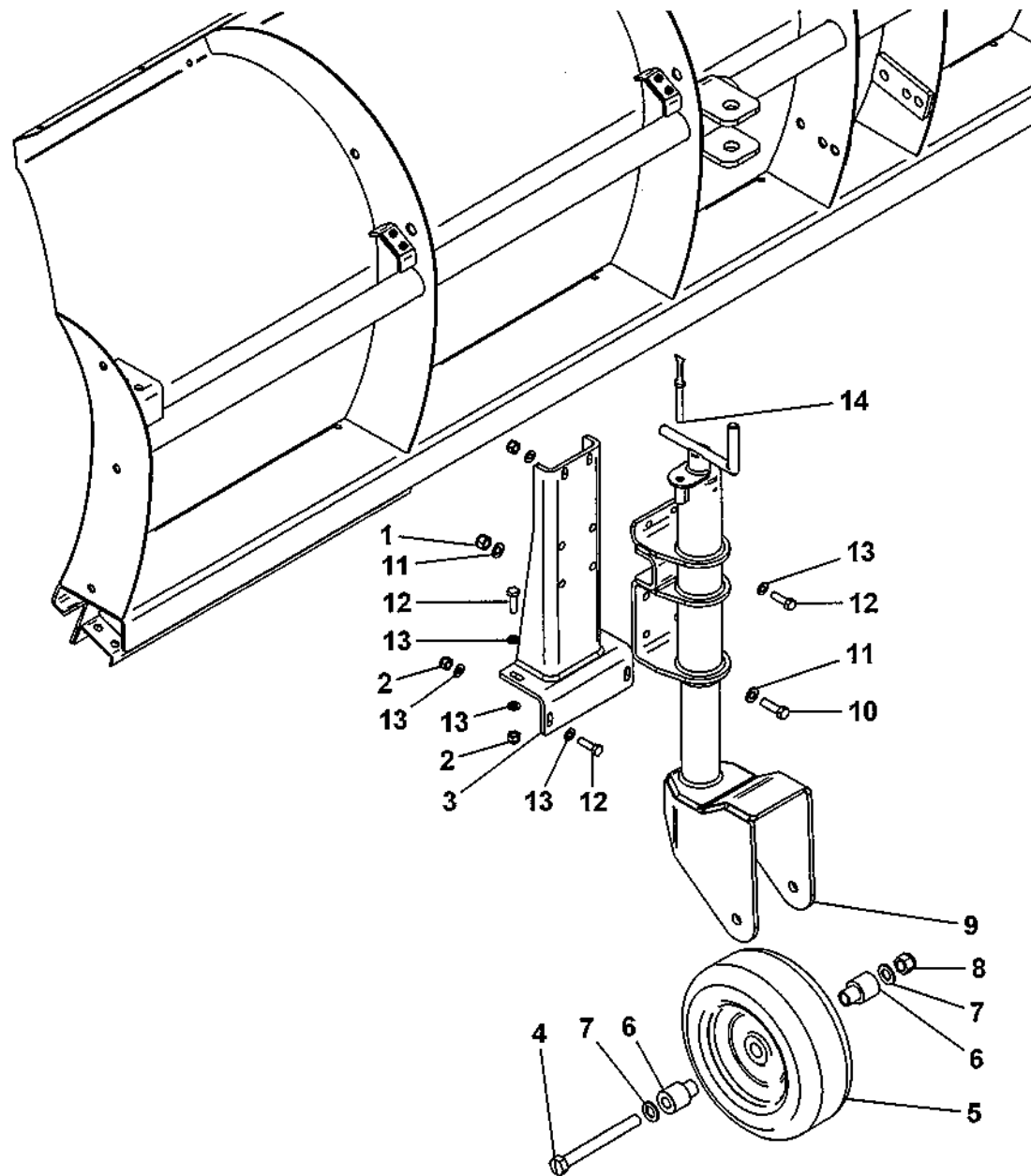
042800431

KIT PATTINI DISTRISCIAMENTO - KIT OF SLIDING BLOCKS
KIT PATINS DE FROTTEMENT - BAUSATZ LAUFKUFEN - JUEGO ZAPATAS DEARRASTRE

RUOTE - WHEELS
ROULES - RADER - RUEDAS

Tav.	E184	
Tab.		
Taf.		0

N°	Code	Qty	UNI DIN Sigla Initial - Sigla - Bezeichnung	Denominazione	Denomination	Denomination	Bezeichnung	Denominación
1	105128	8	M12 UNI 7473	Dado autobloccante	Self-locking nut	Ecrou de securite	Selbstblockierende mutter	Tuerca de autobloqueo
2	105127	12	M10 UNI 7473	Dado autobloccante	Self-locking nut	Ecrou de securite	Selbstblockierende mutter	Tuerca de autobloqueo
3	70301990	2		Supporto	Support	Support	Halter	Soporte
4	102302	2	M18 x170 UNI 5737	Vite	Screw	Vis	Schraube	Tornillo
5	199119	2		Ruota	Wheel	Roue	Rad	Rueda
6	90109718	4		Boccola	Bushing	Douille	Buchse	Casquillo
7	105546	2	D18 UNI 6592	Rondella	Wascher	Rondelle	Scheibe	Aradela
8	105131	2	M18 UNI 7473	Dado autobloccante	Self-locking nut	Ecrou de securite	Selbstblockierende mutter	Tuerca de autobloqueo
9	70301989	2		Appoggio	Support	Appui	Halterung	Apoyo
10	101528	8	M12X40,UNI 5739	Vite	Screw	Vis	Schraube	Tornillo
11	105542	16	D12 UNI 6592	Rondella	Wascher	Rondelle	Scheibe	Aradela
12	101507	12	M10X35,UNI 5739	Vite	Screw	Vis	Schraube	Tornillo
13	105540	24	D10 UNI 6592	Rondella	Wascher	Rondelle	Scheibe	Aradela
14	106032	2	d.10	Spina	Pin	Goupille	Splint	Pasador Hendido



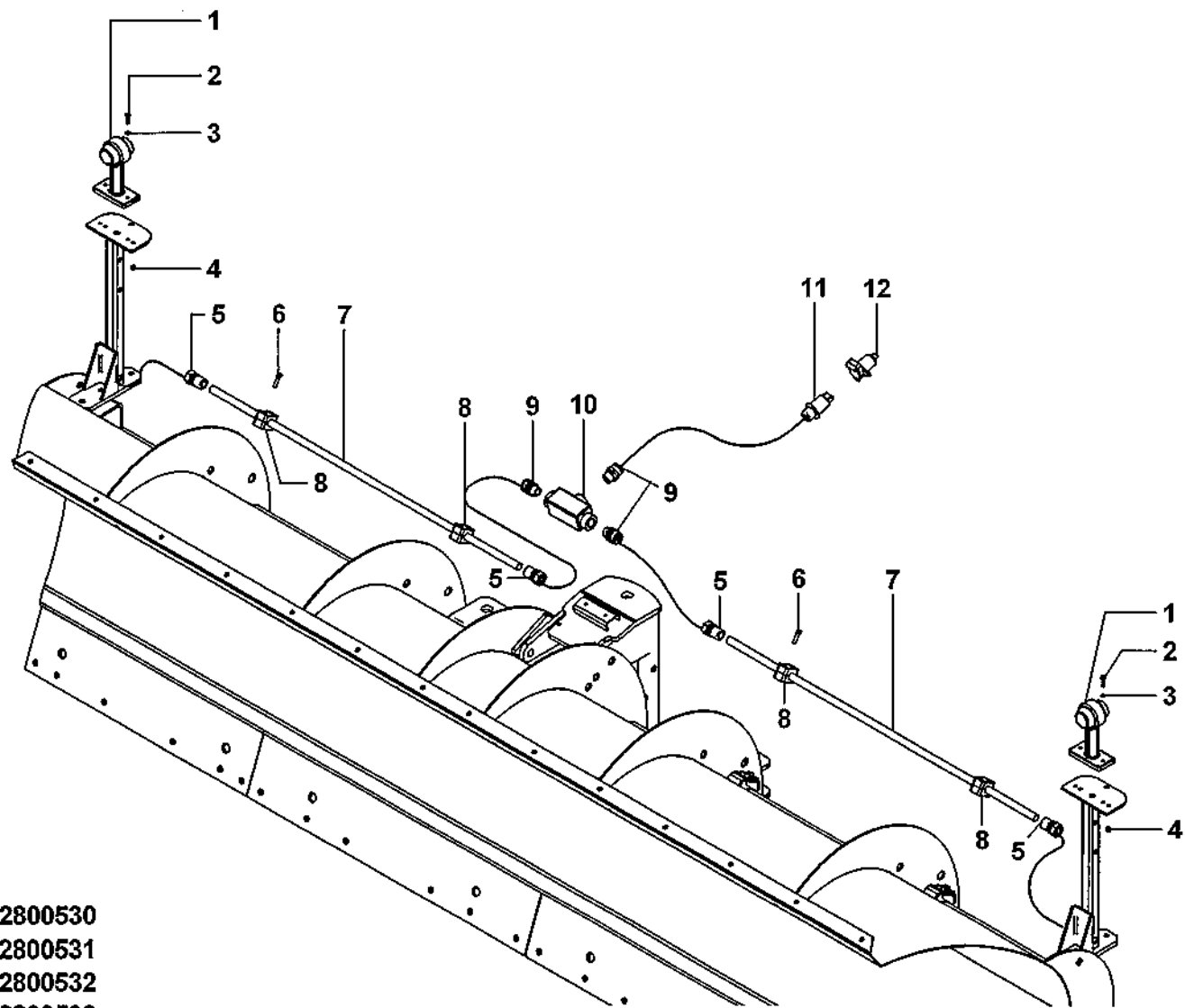
RUOTE - WHEELS
 ROULES - RADER - RUEDAS


LUCI D'INGOMBRO - CLERANCE LIGHTS
FEUX D'ENCOMBREMENTS - BEGRENZUNGSLICHTER - LAMPARAS DE DESPEJO

Tav.
Tab.
Taf. **T 80**

N°	Code	Qty	UNI DIN Sigla Initial - Sigla - Bezeichnung	Denominazione	Denomination	Denomination	Bezeichnung	Denominación	
1	501057	2		Fanale	Light	Feu	Scheinwerfer	Fazo	
2	101444	4	M5X20, UNI 5739	Vite	Screw	Vis	Schraube	Tornillo	
3	105535	4	D5 UNI 6592	Rondella	Wascher	Rondelle	Scheibe	Aradela	
4	105123	4	M5 UNI 7473	Dado autobloccante	Self-locking nut	Ecrou de securite	Selbstblockierende mutter	Tuerca de autobloqueo	
5	500449	4		Raccordo	Connectoin	Raccord	Anschluss	Empalme	
6	101828	8	M6,x25, UNI 5931	Vite	Screw	Vis	Schraube	Tornillo	
TECNA25	7	95601	*	D.16 L=830	Tubo	Hose	Tuyau	Schlauch	Tubo
TECNA27		95601	*	D.16 L=830	Tubo	Hose	Tuyau	Schlauch	Tubo
TECNA30		95601	*	D.16 L=940	Tubo	Hose	Tuyau	Schlauch	Tubo
TECNA34		95601	*	D.16 L=1040	Tubo	Hose	Tuyau	Schlauch	Tubo
8	199966	4	Ø16 1 tubo	Morsetto	Cable retainer	Borne	Klemme	Mordaza	
9	501204	3		Raccordo	Connectoin	Raccord	Anschluss	Empalme	
10	500914	1		Giunto	Joint	Joint	Kupplung	Junta	
11	500955	1		Spina	Pin	Goupille	Splint	Pasador Hendido	
12	500981	1		Presca	Socket	Prise	Anschluss	Toma	
TECNA25	13	42800530	1	Luci d'ingombro	Clearance lights	Feux d'encombremnts	Begrenzungslichter	Lamparas de despejo	
TECNA27	14	42800531	1	Luci d'ingombro	Clearance lights	Feux d'encombremnts	Begrenzungslichter	Lamparas de despejo	
TECNA30	15	42800532	1	Luci d'ingombro	Clearance lights	Feux d'encombremnts	Begrenzungslichter	Lamparas de despejo	
TECNA34	16	42800533	1	Luci d'ingombro	Clearance lights	Feux d'encombremnts	Begrenzungslichter	Lamparas de despejo	

* Specificare modello attrezzatura - Specify the equipment model - specifier le modèle de l'équipement - Ausrustungsmodell angeben - Detallar el model del equipo

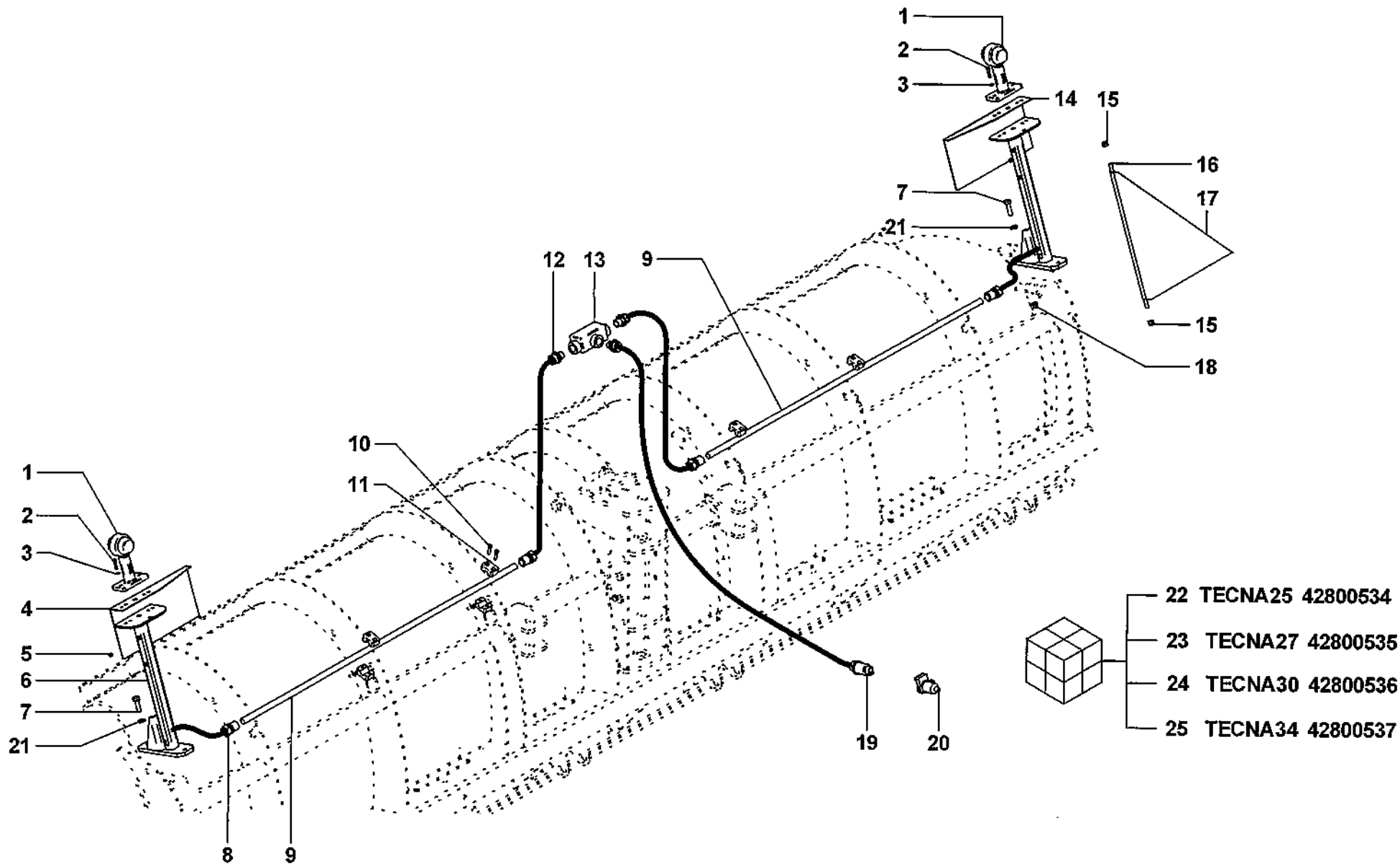


- | | | | |
|---|----|---------|----------|
|  | 13 | TECNA25 | 42800530 |
| | 14 | TECNA27 | 42800531 |
| | 15 | TECNA30 | 42800532 |
| | 16 | TECNA34 | 42800533 |

LUCI D'INGOMBRO - CLEARANCE LIGHTS
 FEUX D'ENCOMBREMENTS - BEGRENZUNGSLICHTER - LAMPARAS DE DESPEJO

LUCI D'INGOMBRO - CLERANCE LIGHTS
FEUX D'ENCOMBREMENTS - BEGRENZUNGSLICHTER - LAMPARAS DE DESPEJO

N°	Code	Qty	UNI-DIN-Sigla Initial - Sigle - Bezeichnung	Denominazione	Denomination	Denomination	Bezeichnung	Denominación
	1	501057	2	Fanale	Light	Feu	Scheinwerfer	Fazo
	2	101445	4	M5X25UNI 5739 Vite	Screw	Vis	Schraube	Tornillo
	3	105535	4	D5 UNI 6592 Rondella	Wascher	Rondelle	Scheibe	Aradela
SX	4	90111552	1	Supporto	Support	Support	Halter	Soporte
	5	105123	4	M5 UNI 7473 Dado autobloccante	Self-locking nut	Ecrou de securite	Selbstblockierende mutter	Tuerca de autobloqueo
	6	70301005	2	Supporto	Support	Support	Halter	Soporte
	7	101507	4	M10X35 UNI 5739 Vite	Screw	Vis	Schraube	Tornillo
	8	500449	4	D.16 guaina FX 12 Raccordo	Connectoin	Raccord	Anschluss	Empalme
TP30	9	95621	2	D.16 L=940 Tubo	Hose	Tuyau	Schlauch	Tubo
TP34		95621	2	D.16 L=1040 Tubo	Hose	Tuyau	Schlauch	Tubo
	10	101828	8	M6x25 UNI 5931 Vite	Screw	Vis	Schraube	Tornillo
	11	199966	4	Ø16 1 tubo Morsetto	Cable retainer	Borne	Klemme	Mordaza
	12	501204	3	M-F 1/2"- 12 per guaina FX Raccordo	Connectoin	Raccord	Anschluss	Empalme
	13	500914	1	Giunto	Joint	Joint	Kupplung	Junta
DX	14	90111551	1	Supporto	Support	Support	Halter	Soporte
	15	105126	4	M8 UNI 7473 Dado autobloccante	Self-locking nut	Ecrou de securite	Selbstblockierende mutter	Tuerca de autobloqueo
	16	90111410	2	Asta	Rod	Tige	Stange	Vastago
	17	199761	2	Bandiera	Flag	Drapeau	Klappe	Bandera
	18	104501	4	M10 DIN 6927 Dado autobloccante	Self-locking nut	Ecrou de securite	Selbstblockierende mutter	Tuerca de autobloqueo
	19	500955	1	Spina	Pin	Goupille	Splint	Pasador Hendido
		501052	1	Spina	Pin	Goupille	Splint	Pasador Hendido
	20	500981	1	Presa	Socket	Prise	Anschluss	Toma
	21	105540	4	D10 UNI 6592 Rondella	Wascher	Rondelle	Scheibe	Aradela
25	22	42800534	1	Luci d'ingombro	Clearance lights	Feux d'encombremnts	Begrenzungslichter	Lamparas de despejo
27	23	42800535	1	Luci d'ingombro	Clearance lights	Feux d'encombremnts	Begrenzungslichter	Lamparas de despejo
30	24	42800536	1	Luci d'ingombro	Clearance lights	Feux d'encombremnts	Begrenzungslichter	Lamparas de despejo
34	25	42800537	1	Luci d'ingombro	Clearance lights	Feux d'encombremnts	Begrenzungslichter	Lamparas de despejo

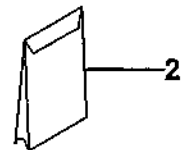
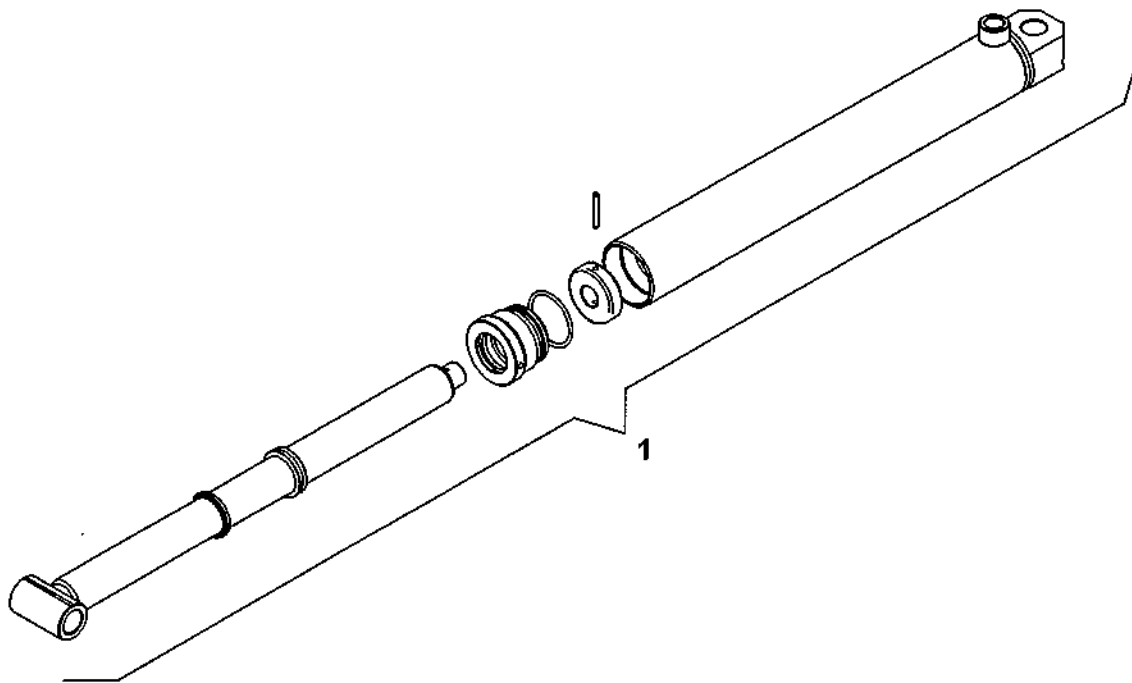


LUCI D'INGOMBRO - CLEARANCE LIGHTS
 FEUX D'ENCCMBREMENTS - BEGRENZUNGLICHTER - LAMPARAS DE DESPEJO

MARTINETTO ROTAZIONE - ROTATION JACK
 VERIN ROTATION - DREHWINDE - GATO ROTACION

Tav.	
Tab.	
Taf.	Z100

N°	Code	Qty	UNF/DIN Sigla Initial - Sigla - Bezeichnung	Denominazione	Denomination	Denomination	Bezeichnung	Denominación
1	50115324	1		Martinetto completo	Complete jack	Vérin complet	Komplette winde	Gato completo
2	50301194	1		Kit guarnizioni	Seal kit	Jeu de joints	Dichtungssatz	Empaquetaduras



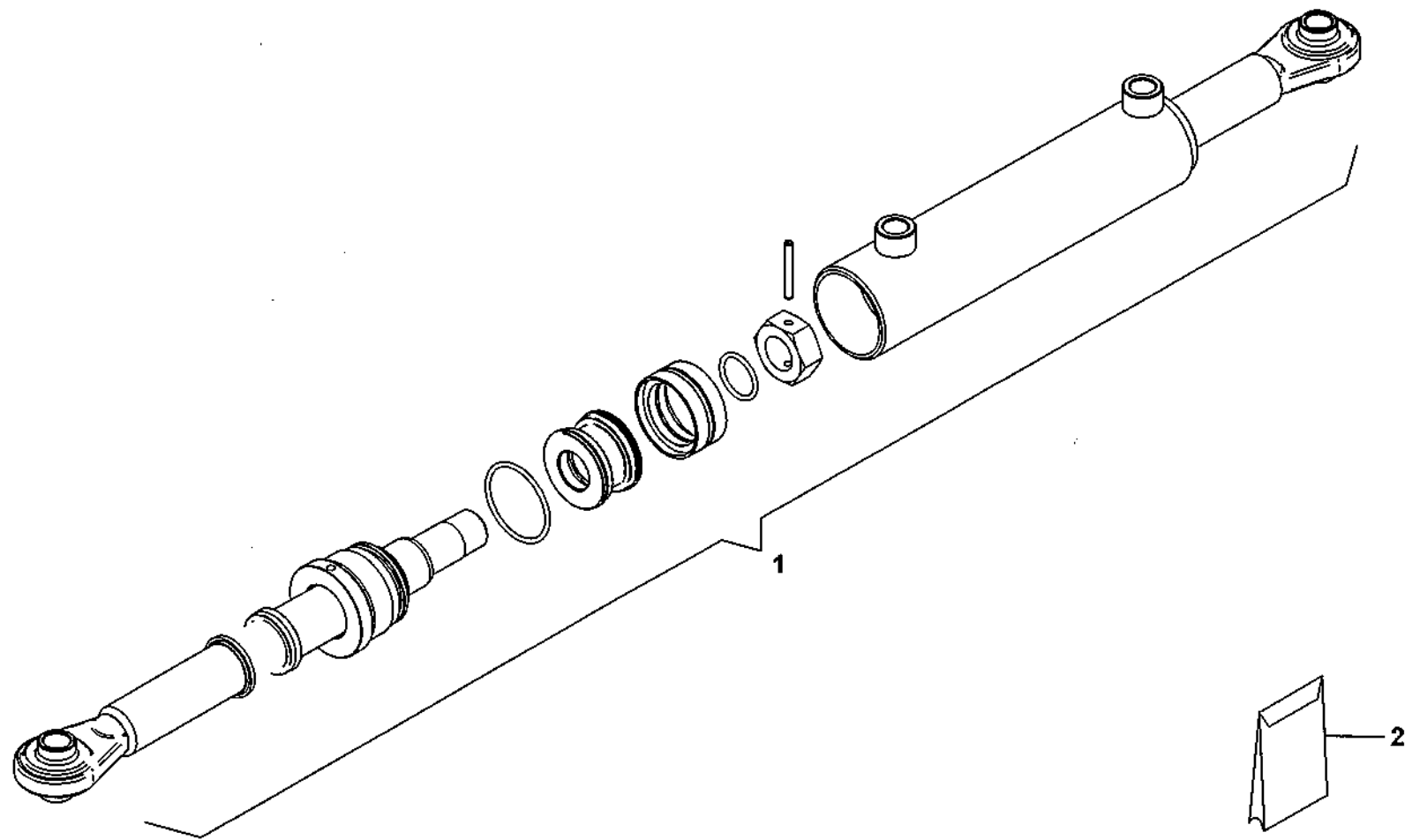
MARTINETTO ROTAZIONE - ROTATION JACK
VERIN ROTATION - DREHWINDE - GATO ROTACION

Tav.	Z100	0
Tab.		
Taf.		

MARTINETTO SOLLEVAMENTO - LIFTING JACK
 VERIN ELEVATION - HUBWINDE - GATO PARA LEVANTAR

Tav.	Z102	<input type="text"/>
Tab.		<input type="text"/>
Taf.		1

N°	Code	Qty	UNI DIN Sigla Initial - Sigle - Bezeichnung	Denominazione	Denomination	Denomination	Bezeichnung	Denominación
1	50115328	1		Martinetto completo	Complete jack	Vérin complet	Komplette winde	Gato completo
2	50201147	1		Kit guarnizioni	Seal kit	Jeu de joints	Dichtungssatz	Empaquetaduras



MARTINETTO SOLLEVAMENTO - LIFTING JACK
VERIN ELEVATION - HUBWINDE - GATO PARA LEVANTAR

Tav.	Z102	1
Tab.		
Taf.		

**NORME PER LE ORDINAZIONI • HOW TO PLACE AN ORDER • MODE DE COMMANDE
RICHTLINIEN FÜR BESTELLUNGEN • NORMAS PARA LAS ORDENACIONES**

I

LE ORDINAZIONI DELLE PARTI DI RICAMBIO DEVONO ESSERE CORREDATE DALLE SEGUENTI INDICAZIONI:

- 1) Modello macchina
- 2) Matricola
- 3) Anno di costruzione
- 4) Numero della tavola
- 5) Numero di riferimento del particolare
- 6) Numero di codice del particolare
- 7) Quantità richiesta
- 8) Modo di spedizione

NOTA:
Effettuare la richiesta dei ricambi copiando l'apposita scheda in ogni sua parte

GB

WHEN ORDERING SPARES, PLEASE ALWAYS SUPPLY THE FOLLOWING INFORMATION:

- 1) Machine type
- 2) Serial number
- 3) Year of manufacture
- 4) Table number
- 5) Item reference number
- 6) Item code
- 7) Required quantity
- 8) Way of shipment

NOTE:
Pls order spare parts by filling up the proper form in each part.

F

LA COMMANDE DE PIECES DETACHEES DOIT ETRE ACCOMPAGNEE DES INDICATIONS SUIVANTES:

- 1) Modèle machine
- 2) Matricule
- 3) Année de construction
- 4) Numéro de la table
- 5) Numéro de référence du composant
- 6) Numéro de code du composant
- 7) Quantité requise
- 8) Mode d'expédition

NOTE:
Effectuer la demande de pieces de rechange en remplissant tous les points de la carte correspondante

D

DIE BESTELLUNGEN DER ERSATZTEILE MÜSSEN MIT FOLGENDEN DATEN VERSEHEN SEIN:

- 1) Maschinenmodell (Punkt A)
- 2) Seriennummer (Punkt B)
- 3) Herstellungsjahr (Punkt C)
- 4) Bildtafelnummer
- 5) Bezugsnummer des Teiles
- 6) Codenummer des Teiles
- 7) Angeforderte Menge
- 8) Versandart

ANMERKUNG:
Bei Anforderung von ersatzteilen die dazu bestimmte karte bitte komplett ausfüllen.

E

LOS PEDIDOS DE LAS PIEZAS DE REPUESTO DEBERÁN ESTAR ACOMPAÑADOS POR LAS INDICACIONES SIGUIENTES:

- 1) Modelo máquina
- 2) Matricula
- 3) Año de fabricación
- 4) Número de la tabla
- 5) Número de referencia de la pieza
- 6) Número de código de la pieza
- 7) Cantidad pedida
- 8) Modo de expedición

NOTA:
Efectuar el pedido de los recambios completando la correspondiente ficha en todas sus partes.

SIMBOLI - SYMBOLS - SYMBOLES - SYMBOLE - SIMBOLO

DX Particolare destro Right-hand part Pièce droite Rechtes Teil Particular derecho	Sx Particolare sinistro Left-hand part Pièce gauche Linkes Teil Particular izquierdo
↳ Codifica con continuazione da pagina precedente Codification which continues from the previous page Codification qui continue de la page precedente Die Codifizierung der vorherigen Seite wird fortgesetzt Codificación que continua desde la pagina precedente	● Note generali General notes Notes générales Allgemeine Hinweise Notas generales
↳ Codifica che continua in pagina successiva Codification which continues on the following page Codification qui continue à la page suivante Die Codifizierung wird auf der nächsten Seite fortgesetzt Codificación que continua en la pagina sucesiva	STD Standard Standard Standard Standard
	OPT Optional Optional Optional Optional
📦 Assieme gruppo Assembly Ensemble, groupe Satz, groupe Conjunto grupo	

© COPYRIGHT 2008

ASSALONI.COM lavora costantemente al
perfezionamento di tutti i tipi e modelli
di attrezzature di propria produzione.

Si riserva pertanto la facoltà di
apportare in qualsiasi momento
modifiche senza darne alcun preavviso