





6/029/03/C

**A N° 1 GENERATORE DI VAPORE PRESSURIZZATO A FONDO**  
**BAGNATO A TRE GIRI DI FUMO MOD. PVR 10 CE**

**CARATTERISTICHE TECNICHE**

	<b>Alim.:</b>	<b>SX</b>
	<b>Volt:</b>	<b>380V-50HZ</b>
• PRODUZIONE NOMINALE DI VAPORE	Kg/h	<b>1.300</b>
• POTENZIALITÀ RESA	Kcal/h	<b>780.000</b>
	Kw	<b>907</b>
• SUPERFICIE RISCALDATA	Mq.	<b>20</b>
• PRESSIONE DI BOLLO	bar	<b>12</b>
• PRESSIONE DI PROVA IDRAULICA	bar	<b>18</b>
• RENDIMENTO TERMICO	%	<b>90</b>
• TEMPERATURA ACQUA DI ALIMENTO	°C	<b>65</b>
• CONSUMO MASSIMO NAFTA (PCI 9700)	Kg/h	<b>89,3</b>
• CONSUMO MASSIMO GASOLIO (PCI 10200)	Kg/h	<b>85,0</b>
• CONSUMO MASSIMO METANO (PCI 8550)	nmc/h	<b>101,4</b>
• CONTENUTO D'ACQUA TOTALE	Lt.	<b>2.080</b>
• CONTENUTO D'ACQUA A LIVELLO DI FUNZIONAMENTO	Lt.	<b>1.580</b>
• CONTENUTO D'ACQUA A LIVELLO MINIMO	Lt.	<b>1.470</b>
• CO2 AL CAMINO CON COMBUSTIBILE LIQUIDO	%	<b>13,0</b>
• CO2 AL CAMINO CON COMBUSTIBILE GASOLIO	%	<b>12,5</b>
• CO2 AL CAMINO CON COMBUSTIBILE GASSOSO	%	<b>10,5</b>
• TEMPERATURA USCITA FUMI	°C	<b>210-220</b>
• POTENZA INSTALLATA CON BRUCIATORE NAFTA	Kw	<b>12,5</b>
• POTENZA INSTALLATA CON BRUCIATORE GASOLIO	Kw	<b>5</b>
• POTENZA INSTALLATA CON BRUCIATORE GAS	Kw	<b>5</b>
• PESO DEL GENERATORE	Kg.	<b>4.600</b>
• LUNGHEZZA CON BRUCIATORE	mm	<b>3.650</b>
• LUNGHEZZA SENZA BRUCIATORE	mm	<b>2.960</b>
• LARGHEZZA	mm	<b>1.850</b>
• ALTEZZA	mm	<b>2.130</b>

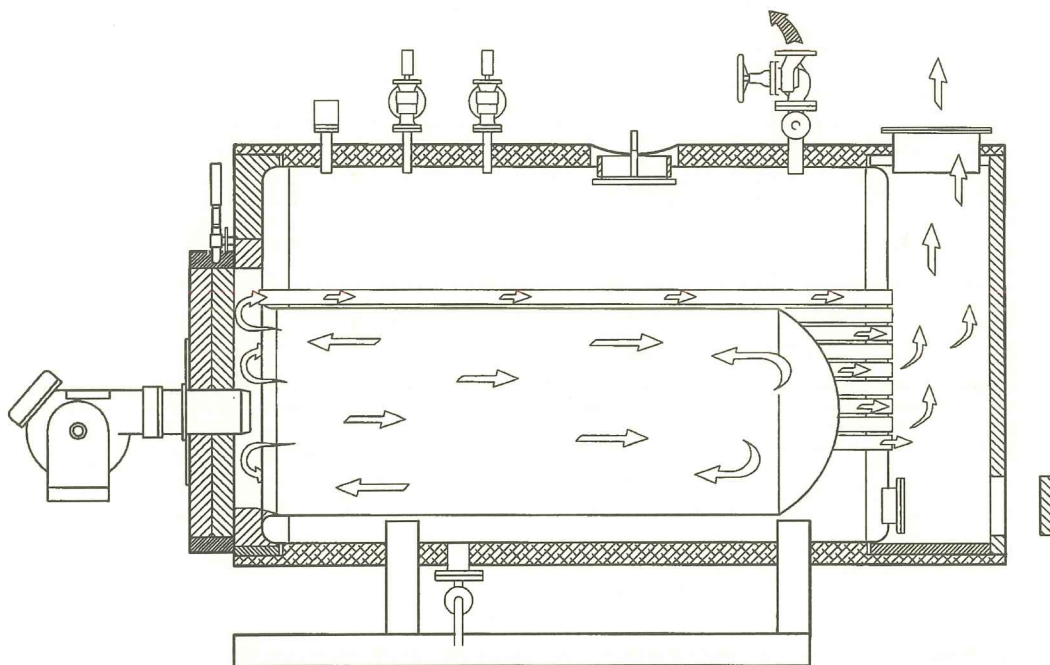
MINGAZZINI s.r.l.

A. Orlandini

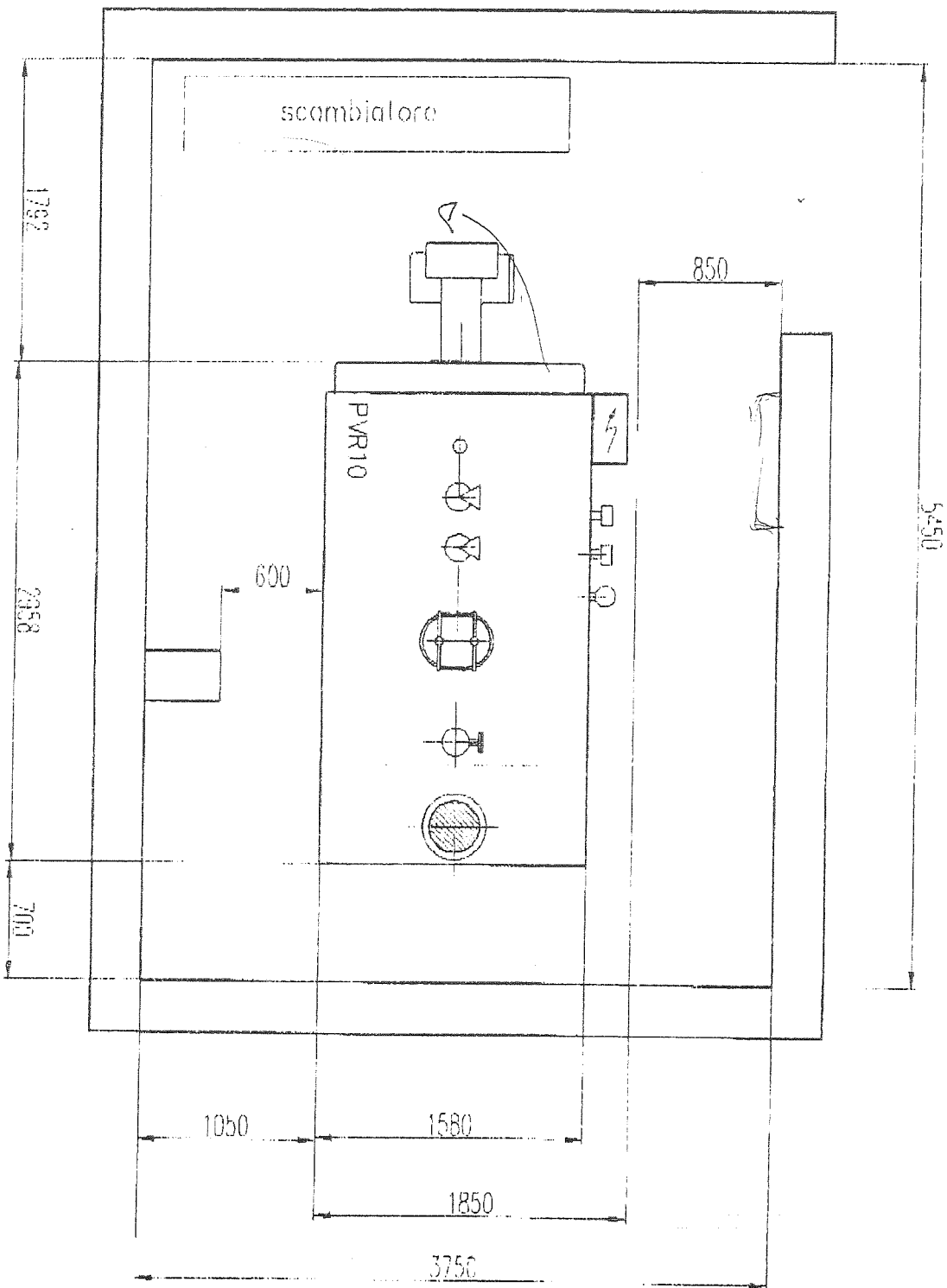


7/029/03/C

• PIASTRE TUBIERE	tipo	<b>Formate a freddo e normalizzate</b>
• SPESSORE CORPO CILINDRICO	mm	<b>15</b>
• SPESSORE PIASTRE TUBIERE	mm	<b>18</b>
• SPESSORE FOCOLARE	mm	<b>18</b>
• DIAMETRO DEI TUBI	mm	<b>48,3</b>
• SPESSORE DEI TUBI	mm	<b>3,2</b>
• N° DEI TUBI	N°	<b>44</b>
• LUNGHEZZA DEI TUBI	mm	<b>2.270</b>
• SPESSORE ISOLAMENTO LANA DI VETRO	mm	<b>100</b>
• DIAMETRO CAMINO	mm	<b>300</b>



MINGAZZINI s.r.l.  
A. Orlandini



Handwritten notes at the bottom left of the page.