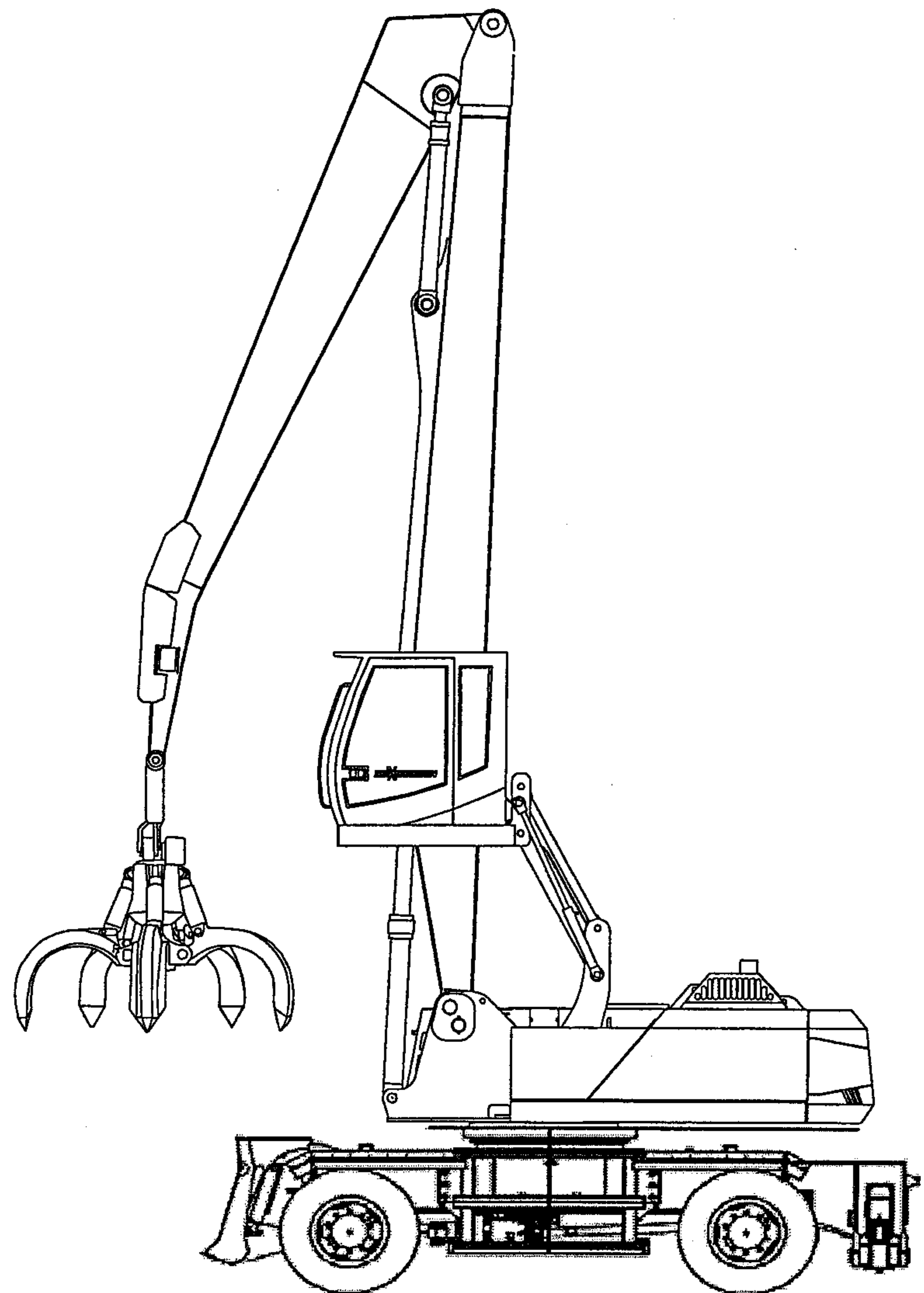
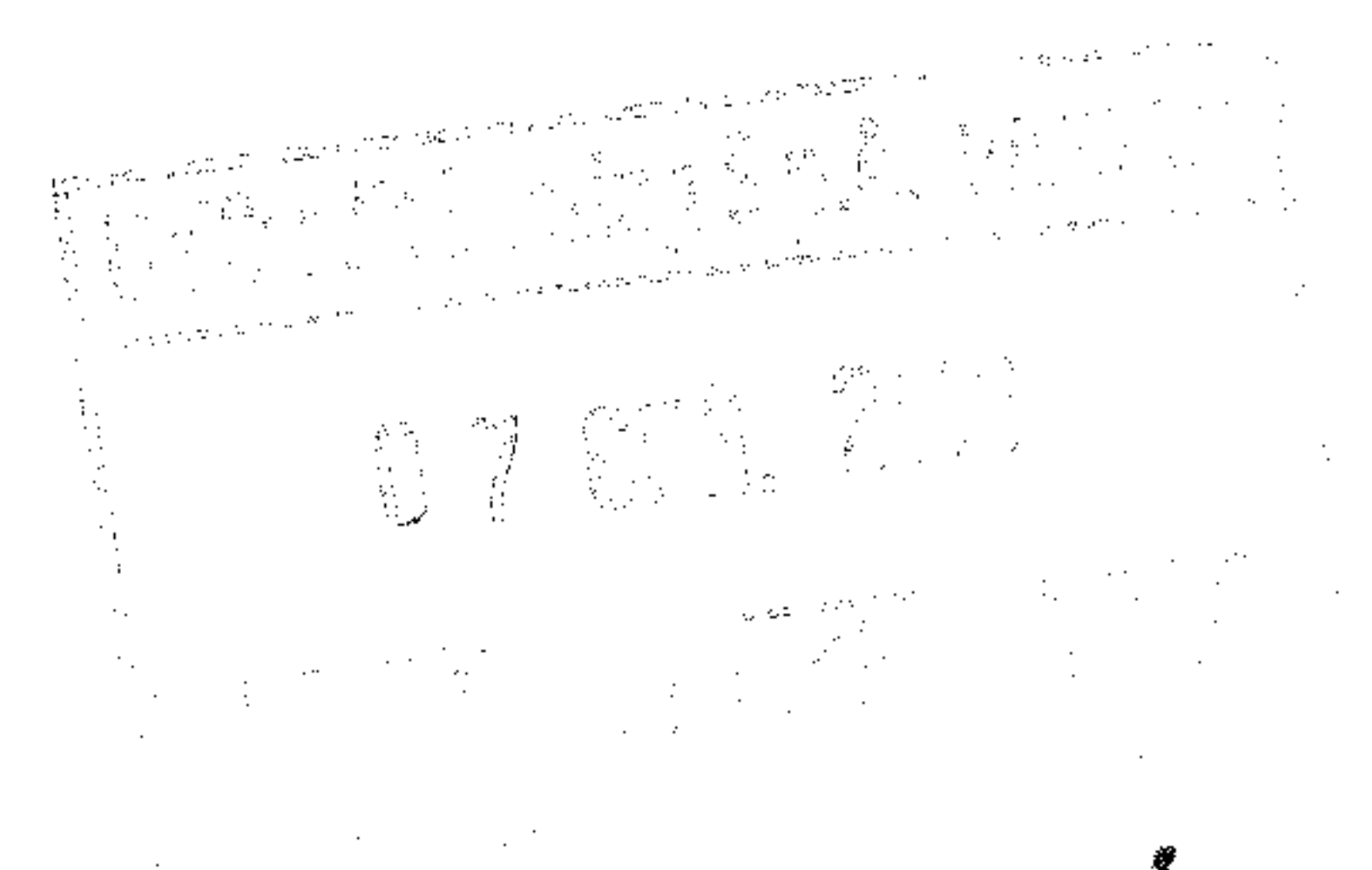


Istruzioni d'uso

821 M



3 Dati tecnici

In Paragrafo 3.1 sono elencati i dati tecnici della macchina base. Paragrafo 3.2 riporta i valori di carico della macchina.



Nota

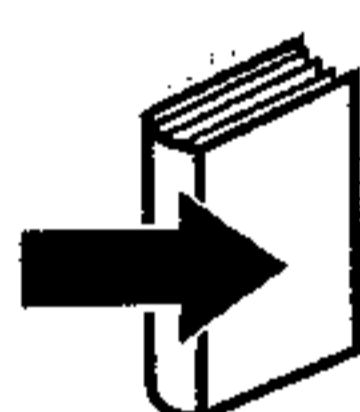
Le dimensioni di trasporto e i pesi della macchina base possono essere appresi dal Paragrafo 7.2. Dati specifici riguardo ai sistemi terminali applicabili sono contenuti nelle istruzioni per l'uso del relativo componente.

3.1 Macchina base

Motore	Cummins QSB4.5, Tier III
Potenza (secondo ISO9349)	97 kW (132 CV) con numero di giri nominale di 2200 min ⁻¹
Cilindrata	4500 cm ³
Cilindri	4

Angoli di inclinazione del motore consentiti:

sinistra	destra	avanti	dietro
30°	30°	30°	30°



Nota

Con un'inclinazione maggiore non è più garantito un sufficiente livello olio nel motore. Qualora si abbia bisogno di maggiori inclinazioni, chiedere dapprima consiglio al servizio clienti della SENNEBOGEN.

Ulteriori informazioni riguardo al motore possono essere apprese dalle istruzioni per l'uso del costruttore del motore.

Impianto elettrico 24 V



Nota

In caso di equipaggiamento con utenze elettriche supplementari (ad esempio, fanali), accertarsi di non superare la potenza fornita disponibile dell'alternatore!

Velocità di marcia	Marcia fuori strada	5,4 km/h
	Marcia su strada	20 km/h

Impianto idraulico Pressione di esercizio max. 350 bar

Meccanismo girevole Velocità di rotazione | 0 - 8 min⁻¹, a variazione continua

Temperatura ambiente - 20 °C ... +40 °C

Restrizioni in caso di vento	Velocità del vento		
	14,14 m/s	50,9 km/h	7 Beaufort



PERICOLO

Al raggiungimento della velocità di vento indicata mettere la macchina immediatamente fuori servizio (deporre il carico, abbassare il braccio). Per la tabella delle diverse velocità e intensità del vento, consultare il Paragrafo 3.4.

3.2 Carichi



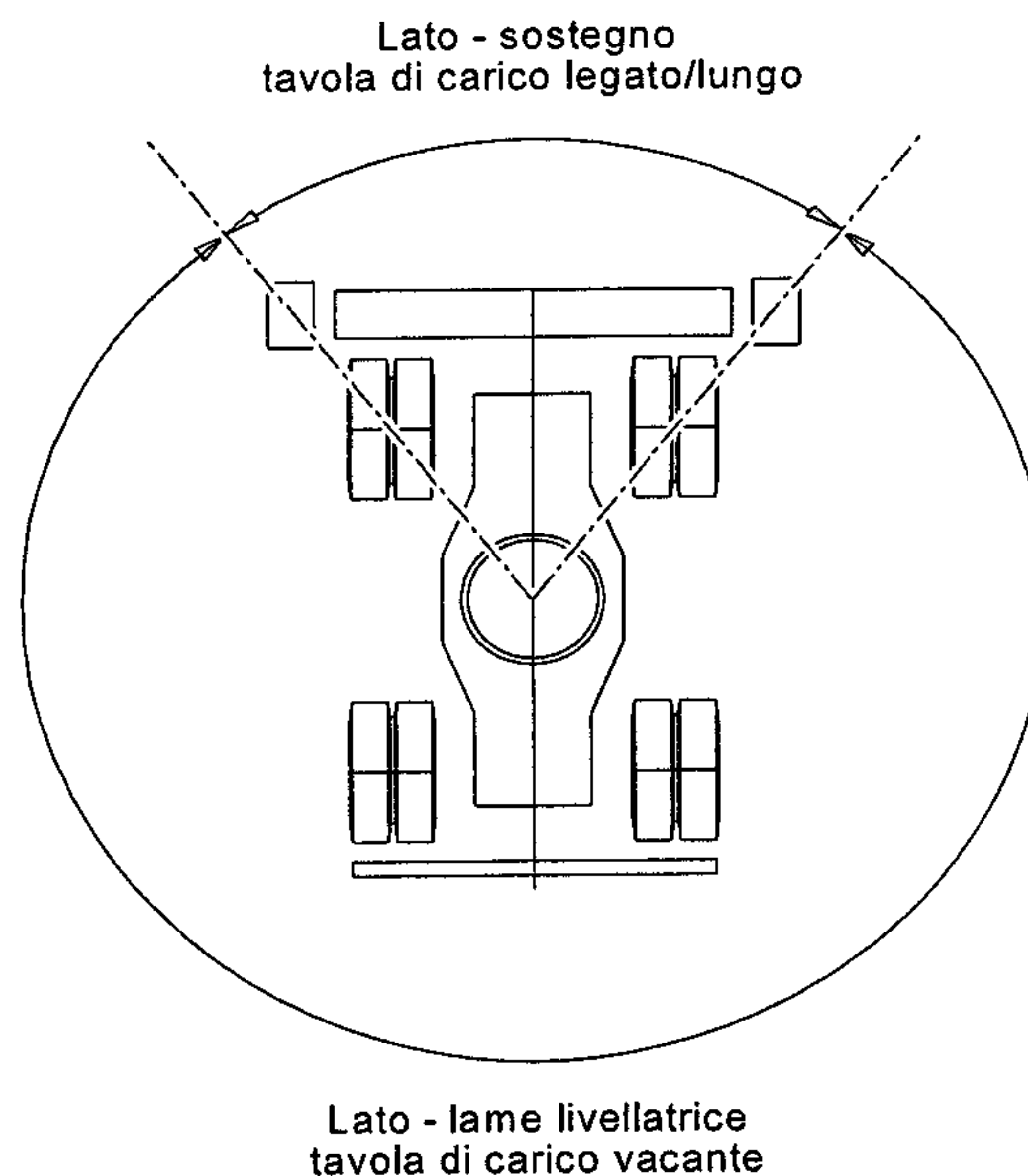
Note

I valori del carico

- sono indicati in tonnellate (t) e ammontano al 75% del carico di ribaltamento o rispettivamente al 87% della forza di sollevamento idraulica secondo ISO 10567.
- sono validi con un posizionamento della macchina su un fondo piano e solido, e valgono per 360 gradi.

Detrarre il peso del mezzo di presa carico (gancio, organi di sospensione) dai carichi. I valori tra parentesi valgono in direzione longitudinale rispetto al carro inferiore.

La copertura della tavola di carico



Condizioni sfavorevoli

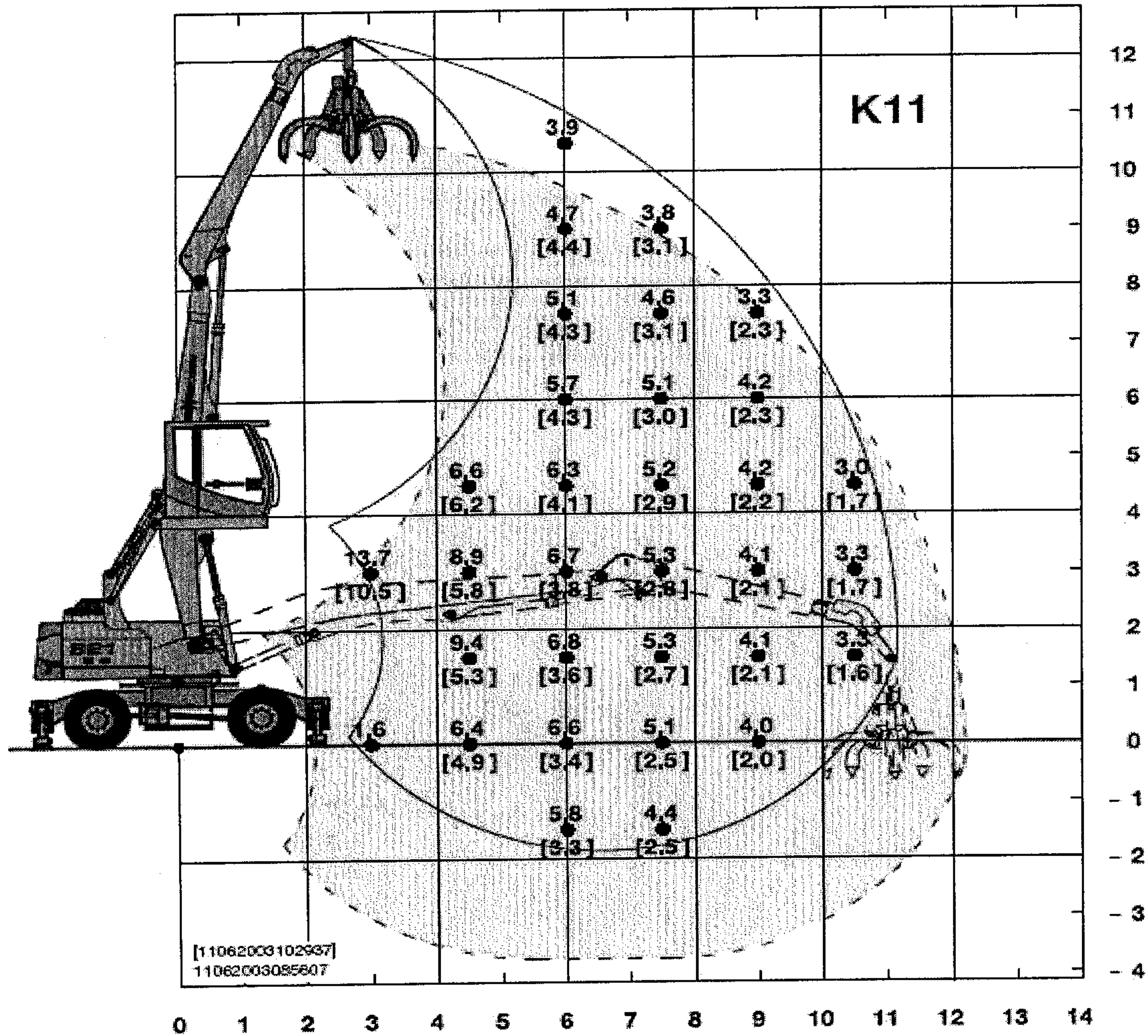
con braccio compatto di 5,4 m e leva della benna di 4,0 m

Limitare o ridurre i valori del carico per tener conto di condizioni sfavorevoli. Per condizioni sfavorevoli si intendono ades.:

- terreno morbido o non piano
- pendenza
- vento
- carichi laterali
- carichi oscillanti
- bruschi movimenti o frenate del carico
- inesperienza del personale di servizio
- marcia con il carico.

3.3 Traglasten 821

3.3.1 Kin II, K11, con braccio compatto di 5,4 m e leva della benna di 4,0 m



821 M

- Unterwagen: MP21, 4-Punkt-Abstützung
Bereifung 8 x 10.00-20
- Kompaktausleger: 6,4 m
- Ladestiel: 4,8 m
- Kinematikposition: II
- Kabine: um 2700 mm hochfahrbare
Kabine Typ C 270

821 M

- Undercarriage: MP21, 4-point outriggers
tires 8 x 10.00-20
- Compact boom: 6.4 m
- Loading stick: 4.8 m
- Kinematic position: II
- Cab: 2700 mm elevating cab
type C 270

Remarques : Toutes les valeurs sont indiquées en tonnes (t) et comprennent 75% de la charge de basculement statique ou 87% de la force de levage hydraulique conformément à ISO 10567. Elles sont applicables avec stabilisateur et sur un sol plan et résistant, pivotement sur 360°. Les valeurs entre parenthèses [...] sont valables longitudinalement par rapport au châssis.

Observaciones: Todos los valores están especificados en toneladas (t) y constituyen el 75 % de la carga estática de volqueo, o el 87 % de la fuerza de elevación hidráulica conforme a ISO 10567. Rigen con apoyos y con posibilidad de giro en 360° sobre suelo firme y plano. Los valores entre corchetes [...] rigen en el sentido longitudinal para el conjunto inferior

3.4 Allegato

Intensità del vento		Velocità del vento		Effetti nell'entroterra
Grado di Beaufort	Denominazione	m/s	km/h	
0	calma	0-0,2	1	Calma, il fumo si innalza in verticale
1	bava di vento	0,3-1,5	1-5	La direzione del vento viene rilevata dal fumo, ma non dalle banderuole
2	brezza leggera	1,6-3,3	6-11	Il vento si avverte sul viso, le foglie stormiscono, le banderuole si muovono
3	brezza tesa	3,4-5,4	12-19	Moto continuo delle foglie e dei rametti, il vento distende le bandiere leggere
4	vento moderato	5,5-7,9	20-28	Solleva polvere e pezzi di carta, muove i rami più piccoli
5	vento teso	8,0-10,7	29-38	Gli alberi piccoli oscillano, si formano piccole increspature sui laghi
6	vento fresco	10,8-13,8	39-49	Moto continuo dei rami più grossi, ronzio dei fili delle linee elettriche, ombrelli difficili da usare
7	vento forte	13,9-17,1	50-61	Interi alberi oscillano
8	burrasca moderata	17,2-20,7	62-74	Dagli alberi si staccano rametti, diventa arduo avanzare a piedi controvento
9	burrasca forte	20,8-24,4	75-88	Danni piccoli agli edifici (mattoni dei camini e tegole vengono strappati via)
10	burrasca fortissima	24,5-28,4	89-102	Gli alberi vengono sradicati, danni notevoli agli edifici
11	bufera	28,5-32,6	103-117	Danni generali (raro nell'entroterra)
12	uragano	32,7-36,9	118-133	Distruzione