



## Manuale d'utilizzo

**Polverizzatore PPH 308  
circuitto semplice, senza regolatore  
con bobina  
per vernici a base solvente**

SAMES KREMLIN SAS - 13, Chemin de Malacher - 38240 MEYLAN - FRANCE  
Tel. 33 (0)4 76 41 60 60 - [www.sames-kremlin.com](http://www.sames-kremlin.com)

Qualsiasi comunicazione o riproduzione di questo documento, sotto qualunque forma, e qualsiasi sfruttamento o comunicazione del suo contenuto sono vietati, salvo esplicita autorizzazione scritta di SAMES KREMLIN.

Le descrizioni e le caratteristiche contenute in questo documento sono suscettibili di essere modificate senza preavviso.

© SAMES KREMLIN 2006



**IMPORTANTE** : SAMES KREMLIN SAS è stata dichiarata ente di formazione presso il Ministero del Lavoro.

Durante tutto l'anno si tengono corsi formativi che consentono di acquisire il "know-how" indispensabile all'installazione e alla manutenzione delle vostre attrezzature.

Un catalogo è disponibile su semplice richiesta. Si potrà così scegliere, dall'ampia gamma di programmi di formazione offerti, il tipo di apprendimento o di competenza che corrisponde alle vostre esigenze e ai vostri obiettivi di produzione.

I corsi di formazione possono svolgersi presso il vostro stabilimento o presso il Centro di formazione della nostra sede di Meylan.

Servizio formazione:

Tel.: 33 (0)4 76 41 60 04

E-mail : [formation-client@sames-kremlin.com](mailto:formation-client@sames-kremlin.com)

SAMES KREMLIN SAS redige il proprio manuale d'uso in lingua francese e ne cura la traduzione in inglese, tedesco, spagnolo, italiano e portoghese.

Le traduzioni in altre lingue vengono proposte con riserva; la società declina ogni responsabilità in questo senso.

# **Polverizzatore PPH 308**

## **circuito semplice, senza regolatore**

### **con bobina**

### **per vernici a base solvente**

1. Misure per la salute e la sicurezza - - - - -	5
1.1. Configurazione dell'attrezzatura certificata . . . . .	5
1.2. Marcatura sul polverizzatore . . . . .	5
1.3. Precauzioni d'uso . . . . .	6
1.4. Avvertenze . . . . .	6
1.4.1. Norme d'installazione . . . . .	9
1.5. Raccomandazioni importanti . . . . .	10
1.5.1. Resistività vernice . . . . .	10
1.5.2. Qualità dell'aria compressa . . . . .	10
1.5.3. Qualità prodotto . . . . .	11
1.5.4. Sicurezza cuscinetto . . . . .	11
1.5.5. Bloccaggio . . . . .	11
1.5.6. Aria cono . . . . .	11
1.5.7. Alta tensione . . . . .	11
1.5.8. Velocità massima . . . . .	12
1.5.9. Vibrazioni . . . . .	12
1.5.10. Montaggio Coppa/Turbina . . . . .	12
1.5.11. O ring a tenuta stagna . . . . .	12
1.5.12. Ventilazione . . . . .	12
1.5.13. Pressione residua . . . . .	12
1.5.14. Dispositivi di sicurezza . . . . .	13
1.5.15. Collisione meccanica . . . . .	13
1.5.16. Temperatura ambiente . . . . .	13
1.5.17. Livello sonoro . . . . .	13
1.5.18. Istruzioni particolari per la manutenzione . . . . .	13
1.6. Garanzia . . . . .	14
2. Descrizione - - - - -	15
2.1. Blocco microvalvola a due vie aria/solvente (blocco 1 PV) . . . . .	16
2.2. Unità alta tensione UHT 155 EEx em . . . . .	16
2.3. Blocco MANIFOLD . . . . .	16
2.4. Iniettore, portainiettore e restrittore . . . . .	16
2.5. Turbina con cuscinetti d'aria magnetici tipo "BTM" . . . . .	17
2.5.1. Velocità di rotazione turbina . . . . .	18
2.6. Cono d'aria . . . . .	18
2.7. Cono esterno . . . . .	19
2.7.1. Risciacquo esterno della coppa . . . . .	19
2.8. Coppe . . . . .	19
3. Caratteristiche tecniche - - - - -	20
3.1. Dimensioni (mm) . . . . .	20
3.2. Caratteristiche di funzionamento . . . . .	21

4. Schema dei fluidi dei vari circuiti - - - - -	22
4.1. Schema vernice . . . . .	22
4.2. Schema risciacquo coppa e iniettore . . . . .	22
4.3. Schema aria microfono . . . . .	22
4.4. Schema rotazione turbina . . . . .	23
4.5. Schema aria cono . . . . .	23
4.6. Schema Aria di compensazione . . . . .	23
4.7. Schema scarico turbina . . . . .	24
5. Manutenzione- - - - -	25
5.1. Procedura di arresto e avviamento . . . . .	25
5.1.1. Procedura d'arresto . . . . .	25
5.1.2. Procedura di avviamento . . . . .	25
5.2. Utensili . . . . .	26
6. Manutenzione polverizzatore - - - - -	27
6.1. Rimozione e reinstallazione del PPH 308 . . . . .	27
6.1.1. Rimozione . . . . .	27
6.1.2. Reinstallazione . . . . .	27
6.2. Coppe . . . . .	27
6.3. Insieme coni d'aria interni ed esterni . . . . .	27
6.4. Turbina . . . . .	27
6.5. Portainiettore . . . . .	28
6.6. Iniettore . . . . .	28
6.6.1. Smontaggio . . . . .	28
6.6.2. Rimontaggio . . . . .	28
6.7. Blocco 1 PV e Blocco Manifold . . . . .	29
6.7.1. Rimozione . . . . .	29
6.7.2. Reinstallazione . . . . .	29
6.8. Cascata UHT 155 EEx em . . . . .	29
6.9. Microvalvole . . . . .	29
7. Procedura di pulizia - - - - -	30
7.1. Procedura A . . . . .	31
7.2. Procedura B . . . . .	32
7.2.1. Coppa . . . . .	32
7.2.2. Cono esterno . . . . .	33
7.2.3. Iniettore e portainiettore . . . . .	33
8. Elenco dei pezzi di ricambio - - - - -	34
8.1. PPH 308 – Carica interna semplice circuito senza regolatore con bobina . . . . .	34
8.2. Blocco 1 PV . . . . .	36
8.3. Blocco MANIFOLD . . . . .	37
8.4. Insieme Iniettore e portainiettore . . . . .	39
8.5. Guarnizioni lato turbina, iniettore e restrittore . . . . .	40

## 1. Misure per la salute e la sicurezza

La presente specifica contiene dei link verso i seguenti manuali per l'uso:

- [vedere RT n° 6285](#) per le coppe,
- [vedere RT n° 6350](#) per la turbina con cuscinetti d'aria magnetici di tipo «BTM».
- [vedere RT n° 6021](#) per la microvalvola ou [vedere RT n° 6422](#) per la microvalvola a mantice.
- [vedere RT n° 6190](#) per il microfono,
- [vedere RT n° 6218](#) per l'unità alta tensione UHT 155 EEx em.
- [vedere RT n° 6213](#) per il manuale d'uso del modulo di comando GNM 200,
- [vedere RT n° 6364](#) per il manuale d'uso dei sistemi elettrici,

### 1.1. Configurazione dell'attrezzatura certificata

L'insieme di questi manuali d'uso definisce la configurazione dell'attrezzatura certificata.

### 1.2. Marcatura sul polverizzatore

SAMES KREMLIN Meylan France

CE 0080

PPH 308

P/N: \*

ISseP05ATEX032X\*\*



II 2 G

EEx > 350mJ

(Numero di serie)

#### \* Configurazioni ATEX PPH 308

<b>Polverizzatore - P/N 910001669</b> Microvalvole - P/N 1507375 Turbina - P/N 910000295 UHT 155 EEx em - P/N 1520282	<b>P/N PPH 308</b> (* )	<b>GNM 200A</b> <b>P/N 1517071</b>
<b>X</b>	<b>910001669</b>	<b>X</b>

\*\* il simbolo X indica che il rispetto della distanza di sicurezza (tra le parti collegate alla AT del polverizzatore e tutti i pezzi collegati alla messa a terra) precisata nel presente manuale per l'uso permette un utilizzo sicuro di questa attrezzatura.

### 1.3. Precauzioni d'uso

Il presente documento contiene informazioni che ogni operatore è tenuto a conoscere e capire prima dell'utilizzo del polverizzatore PPH 308. Queste informazioni hanno lo scopo di segnalare le situazioni che possono causare gravi danni e di indicare le precauzioni da adottare al fine di evitarle.



**IMPORTANTE :** Prima di utilizzare del polverizzatore PPH 308, accertarsi che tutti gli operatori:

- siano stati precedentemente formati dalla società SAMES KREMLIN, o dai suoi distributori autorizzati da esse questo scopo.
- e abbiano letto e recepito il manuale d'uso, così come tutte le regole d'installazione e utilizzo sotto riportate.

**Il responsabile dell'officina dovrà accertarsene e dovrà altresì accertarsi che tutti gli utilizzatori abbiano letto e recepito le informazioni relative alle apparecchiature elettriche periferiche presenti nel perimetro di nebulizzazione.**

### 1.4. Avvertenze



**IMPORTANTE :** Questa attrezzatura può risultare pericolosa se non utilizzata, smontata e rimontata conformemente alle regole indicate nel presente manuale e da qualsiasi Normativa Europea o regolamento nazionale sulla sicurezza applicabile.



**IMPORTANTE :** Solamente l'utilizzo esclusivo di pezzi di ricambio originali distribuiti da SAMES KREMLIN garantisce il corretto funzionamento dell'attrezzatura.



**IMPORTANTE :**

Questo materiale deve essere utilizzato esclusivamente all'interno di luoghi di spruzzatura conformemente alle norme EN 50176, EN 50177, EN 50223, o in condizioni di ventilazione equivalenti. L'attrezzatura deve essere utilizzata esclusivamente in zone adeguatamente ventilate, in modo da ridurre eventuali rischi per la salute, di incendio e di esplosione. È necessario verificare quotidianamente l'efficacia dell'impianto di ventilazione di estrazione.

In presenza di atmosfere esplosive provocate dal processo di spruzzatura è necessario utilizzare solamente il materiale elettrico appropriato e dotato di protezioni contro le esplosioni.

**Prima della pulitura dei polverizzatori o di qualsiasi altro processo all'interno del luogo di spruzzatura, l'alimentazione del generatore alta tensione deve essere staccata e il circuito A.T. (polverizzatore) scaricato alla messa a terra .**

Non dirigere il prodotto di rivestimento sotto pressione o l'aria compressa verso persone o animali.

È necessario adottare precauzioni adeguate per evitare che, durante i periodi di non utilizzo e/o in caso di materiale fuori servizio, un'energia potenziale (sotto forma di liquido o pressione dell'aria o energia elettrica) sia presente nell'attrezzatura.

L'utilizzo di dispositivi di protezione individuale limiterà i rischi derivanti da contatto e/o inalazione di prodotti tossici, gas, vapori, nebbie e polveri che possono prodursi con l'utilizzo dell'attrezzatura. L'utente è tenuto a seguire le raccomandazioni del fabbricante del prodotto di rivestimento.

L'attrezzatura per la spruzzatura di vernice elettrostatica deve essere oggetto di una regolare manutenzione nel rispetto delle indicazioni e delle istruzioni fornite da SAMES KREMLIN.

La pulizia deve essere effettuata o in ambienti autorizzati dotati di ventilazione meccanica o utilizzando liquidi per la pulizia aventi un punto di infiammabilità di almeno 5° °C superiore alla temperatura ambiente.

Solo i recipienti metallici possono contenere i liquidi per la pulizia e devono essere collegati alla messa a terra in modo sicuro

All'interno della cabina è vietato qualsiasi utilizzo di fiamme nude, oggetti incandescenti, apparecchi o oggetti suscettibili di produrre scintille.

È ugualmente vietato stoccare prodotti infiammabili o recipienti che li abbiano contenuti, in prossimità della cabina e davanti alle porte.

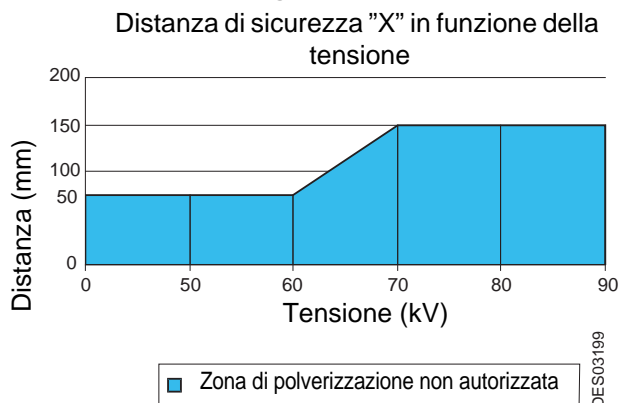
È necessario mantenere l'ambiente circostante aerato e pulito.



**IMPORTANTE** : L'utilizzo di altissima tensione aumenta il rischio di scintille . I polverizzatori e i generatori elettrostatici di alta tensione prodotti da SAMES KREMLIN possiedono caratteristiche ideate per diminuire questo rischio, e sebbene l'elettrodo A.T. sia il solo pezzo accessibile, è necessario mantenere una distanza di sicurezza di Xmm (cfr: tabella sottostante) tra le parti collegate alla A.T. del polverizzatore e tutti i pezzi collegati alla messa a terra.

#### Distanza di polverizzazione autorizzata

Tensione (kV)	Distanza (mm)
0	75
50	
60	
70	
80	150
90	



D'altra parte è tassativo assicurarsi che ogni pezzo conduttore o semiconduttore posizionato a una distanza inferiore a 2,5 m da qualsiasi polverizzatore sia correttamente collegato alla messa a terra.

In caso contrario potrebbe accumulare cariche elettriche capaci di generare scintille. Ciò è ugualmente valido per le persone, che dovranno indossare calzature e guanti antistatici per evitare di correre questo rischio.

Ogni supporto deve avere una resistenza rispetto alla terra inferiore o uguale a 1 M $\Omega$  (tensione di misura di almeno 500V). Questa resistenza deve essere controllata regolarmente.

In presenza di atmosfere esplosive è necessaria la messa a terra di tutte le guaine conduttrici dei materiali elettrici e di tutti i composti conduttori tramite collegamento al morsetto di terra.

Infine e per le stesse ragioni, la zona di polverizzazione dovrà essere necessariamente dotata di pavimento antistatico, come cemento nudo, grigliati in metallo , etc.

Un'adeguata ventilazione delle cabine di polverizzazione è tassativamente necessaria per evitare qualsiasi accumulazione di vapori infiammabili.

Verificare quotidianamente il corretto funzionamento della protezione da sovracorrenti (di/dt). Tale verifica deve essere effettuata, **in assenza di atmosfere esplosive**, avvicinando una massa all'elettrodo del polverizzatore in tensione (l'operatore dovrà essere collegato alla terra): il modulo di comando deve segnalare un guasto.

Il materiale associato deve essere posizionato al di fuori delle zone pericolose e la sua attivazione deve essere asservita al funzionamento del ventilatore di aspirazione della cabina. Verificare una volta a settimana il corretto funzionamento dell'asservimento.

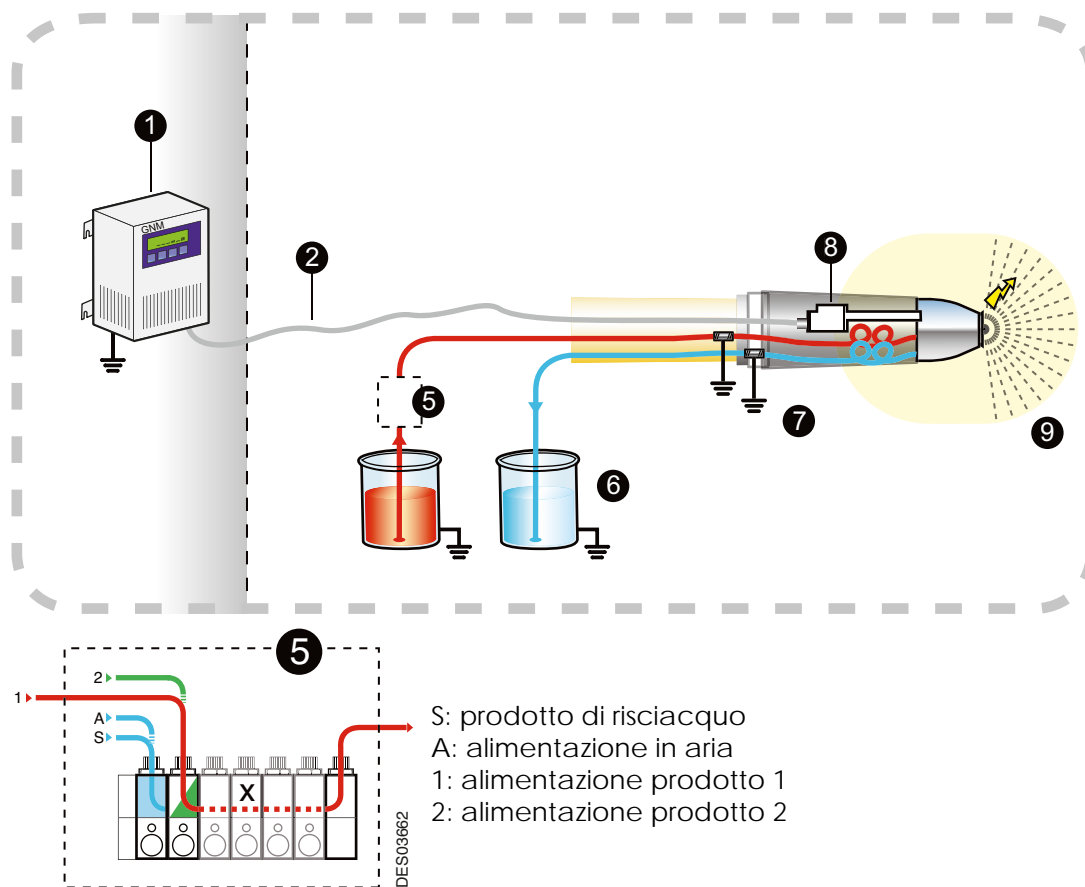
Un cartello di avvertenza deve essere messo in evidenza nei pressi della zona di spruzzatura.

Un'eccessiva velocità della turbina può comportare danni rilevanti alla turbina oltre a una perdita di collegamento coppa/turbina. Ciò rappresenta un rischio per le persone e per l'attrezzatura. Non oltrepassare la velocità massima di utilizzo indicata nel presente manuale.



1.4.1. Norme d'installazione

PPH 308 per applicazione di vernici di resistività  $\geq 6\text{M}\Omega\cdot\text{cm}$ :



**IMPORTANTE** : Tutte le parti conduttrici devono essere collegate al potenziale della terra (raccordi metallici del Moduclean, pompe ad ingranaggi, etc...).

Resistività vernice $\geq 6\text{ M}\Omega\cdot\text{cm}$	
1	Modulo di comando GNM 200 (fuori zona ATEX)
2	Collegamento bassa tensione
3	-
4	-
5	Alimentazioni vernice e prodotto di risciacquo collegati al potenziale della terra
6	Ritorno del circuito di purga collegato al potenziale della terra
7	Raccordi vernice/risciacquo e ritorno purga collegati alla terra al di fuori nel polverizzatore
8	Unità alta tensione UHT 155 EEx em
9	Distanza di sicurezza (zona attorno alla testa del polverizzatore dagli elementi all'alta tensione, coni d'aria, coppa, etc...)

## 1.5. Raccomandazioni importanti

### 1.5.1. Resistività vernice

Il polverizzatore PPH 308 è stato ideato per l'utilizzo di vernici liquide a base solvente con resistività 6 M $\Omega$ .cm.



**IMPORTANTE** : Collegare tassativamente alla terra il conduttore passante metallico che si trova sul circuito del prodotto (all'interno del corpo del polverizzatore PPH 308).



**IMPORTANTE** : L'alimentazione prodotto deve essere obbligatoriamente collegata alla terra.



**IMPORTANTE** : È assolutamente necessario che il tubo di ritorno e spurgo sia collegato alla terra e che la sua distanza dal polverizzatore sia tale da permettere di mantenere il potenziale (limitare la corrente di dispersione).

### 1.5.2. Qualità dell'aria compressa

L'aria deve essere correttamente filtrata in modo tale da assicurare una durata di vita considerevole e impedire ogni tipo di inquinamento al momento dell'applicazione della vernice.

Il filtro deve essere montato il più vicino possibile all'impianto. Una regolare sostituzione delle cartucce filtro assicura la pulizia dell'aria.

Si raccomanda di non utilizzare nastro teflon o colla tra il filtro e il cuscinetto perché residui di colla o frammenti di teflon potrebbero otturare i forellini del cuscinetto ad aria e provocare in tal modo un'avaria della turbina.

L'interno di tutti i tubi pneumatici di alimentazione del polverizzatore nonché le forature del piano di posizionamento devono essere puliti e liberi da tracce di vernice, solvente o altro corpo estraneo.

La garanzia non copre eventuali danni provocati da aria cuscinetto sporca e filtrata senza tenere in considerazione le indicazioni precedenti.



**IMPORTANTE** : L'aria, se non correttamente filtrata, può intasare il cuscinetto e provocare un difetto di funzionamento della turbina. È necessario installare una filtrazione particolarmente indicata ad impedire alle particelle di diametro superiore a 5  $\mu$ m di raggiungere il cuscinetto.



**IMPORTANTE** : La garanzia non copre i danni causati da impurità (vernice, solvente o altro corpo estraneo) penetrate all'interno dei circuiti pneumatici del PPH 308.

### 1.5.3. Qualità prodotto

Al fine di evitare qualsiasi danno al polverizzatore si consiglia di filtrare la vernice. La dimensione massima delle particelle ammesse nel polverizzatore è pari a 200 µm.

### 1.5.4. Sicurezza cuscinetto

Il raccordo d'aria compressa del cuscinetto magnetico deve essere tassativamente effettuato in linea sul circuito di alimentazione (nessuna interruzione da valvola di sezionamento).

Durante il funzionamento, il cuscinetto ad aria deve essere tenuto costantemente sotto pressione; in caso contrario potrebbero prodursi danni considerevoli. Una brusca interruzione dell'alimentazione d'aria comporterebbe la distruzione del cuscinetto magnetico della turbina. Aspettare che la turbina sia ferma per spegnere l'aria cuscinetto.

Procedura per lo spegnimento dell'aria cuscinetto:

- Staccare l'alimentazione dell'aria rotazione della turbina
- Aspettare fino all'arresto completo della turbina (almeno 150 s)
- Staccare l'alimentazione dell'aria cuscinetto

Azionare la turbina con una pressione d'aria cuscinetto inferiore a 6 bar all'entrata del polverizzatore può danneggiare il cuscinetto. La pressione standard dell'aria cuscinetto è di 6 bar all'armadio di controllo pneumatico.

Tutti i valori di pressione indicati sono misurati all'entrata del polverizzatore. Se la pressione cuscinetto scende al di sotto di 6 bar all'entrata della turbina o all'entrata del polverizzatore, staccare l'alimentazione della turbina.

Si consiglia inoltre di preparare una riserva d'aria di 25 l per assicurare un frenaggio progressivo della turbina in caso di brusca interruzione dell'alimentazione d'aria generale.



**IMPORTANTE :** La garanzia non copre i guasti dovuti alla rotazione della turbina con una pressione d'aria cuscinetto insufficiente.

### 1.5.5. Bloccaggio

Non polverizzare il prodotto se la coppa non ruota a una velocità di almeno 15000 giri/min. In caso contrario, la vernice o il solvente potrebbero risalire all'interno della turbina, nel cuscinetto e nei circuiti di comando. Si raccomanda quindi di impedire l'apertura della valvola di testa, della valvola di risciacquo iniettore e della valvola di risciacquo esterno della coppa se la coppa non gira. L'applicazione di una derivazione al presente bloccaggio per controlli di flusso deve essere effettuata esclusivamente ad opera di personale qualificato.



**IMPORTANTE :** Quando la turbina è inizialmente ferma, è necessario attendere che la coppa sia in rotazione (minimo 15000 giri/min) prima di aprire la valvola di testa. Si consiglia di attendere almeno 2 secondi.

### 1.5.6. Aria cono

Non polverizzare il prodotto in mancanza di una quantità d'aria-deflettori pari ad almeno 80 NI/min (ovvero 0,3 bar all'entrata del polverizzatore). In questo caso potrebbe verificarsi un ritorno del prodotto polverizzato che sporcherebbe il cono esterno del polverizzatore e l'interno del cono interno, provocando difetti d'applicazione.

### 1.5.7. Alta tensione

Staccare l'Alta Tensione quando il PPH 308 rimane inattivo per un tempo prolungato (fermo trasportatore, oggetti non verniciati, fori...) al fine di evitare la ionizzazione dell'aria.



**IMPORTANTE** : I cicli di risciacquo (esterno coppa e iniettore) devono essere effettuati solamente dopo avere precedentemente staccato l'alta tensione.

#### 1.5.8. Velocità massima

Un'eccessiva velocità della turbina può comportare danni rilevanti alla turbina oltre che una perdita di collegamento coppa/turbina. Ciò rappresenta un rischio per le persone e per l'attrezzatura. Non oltrepassare la velocità massima di 45000 giri/min.



**IMPORTANTE** : La garanzia non copre eventuali danni causati da una velocità di rotazione superiore a 45000 giri/min.

#### 1.5.9. Vibrazioni

Vibrazioni anomale del polverizzatore indicano generalmente uno sbilanciamento degli organi rotanti. La coppa o il rotore possono contenere depositi di vernice secca. Se si verificano le situazioni precedentemente illustrate, è necessario intervenire per correggerle. Uno squilibrio troppo grande può danneggiare il cuscinetto e causare un guasto alla turbina, o addirittura la perdita di collegamento coppa/turbina. Ciò rappresenta un rischio per le persone e per l'attrezzatura.



**IMPORTANTE** : La garanzia non copre eventuali danni causati da situazioni di squilibrio o sbilanciamento degli organi rotanti.

#### 1.5.10. Montaggio Coppa/Turbina

Quando la coppa è montata correttamente sulla turbina si avverte un "clac"; i due cilindri devono poggiare l'uno sull'altro in assenza di qualsiasi corpo estraneo tra i due. In caso di errori nel montaggio si potrebbero verificare la perdita del collegamento e l'espulsione in rotazione della coppa, che costituiscono un rischio per le persone e l'attrezzatura.

#### 1.5.11. O ring a tenuta stagna

Utilizzare le guarnizioni consigliate nel presente manuale. Nel caso dei prodotti a base solvente, si utilizzano guarnizioni perfluorate per evitare qualsiasi rigonfiamento o attacco chimico durante il contatto con il prodotto. Il corretto funzionamento del PPH 308 è garantito solamente dall'impiego di guarnizioni di dimensioni e composizione conformi a quelle indicate nel presente manuale.

#### 1.5.12. Ventilazione

Non avviare l'applicazione della vernice con il PPH 308 prima di accendere l'impianto di ventilazione della cabina di polverizzazione. Se la ventilazione è staccata, alcune sostanze tossiche come solventi organici od ozono, possono restare nella cabina di polverizzazione e provocare un rischio d'incendio, avvelenamento o irritazioni.

#### 1.5.13. Pressione residua

Prima di compiere qualsiasi operazione di manutenzione o riparazione, estrarre la vernice e il solvente dal polverizzatore, staccare l'alimentazione ad alta tensione, vernice, solvente e aria, e liberare in seguito la pressione residua presente in ogni sistema di alimentazione. La pressione residua può comportare il deterioramento dei componenti ed esporre il personale a lesioni gravi. La dispersione della vernice o del solvente può ugualmente comportare avvelenamento o irritazioni.

#### 1.5.14. Dispositivi di sicurezza

Al momento dell'integrazione del PPH 308, è opportuno munirsi di dispositivi di sicurezza che permettano di interrompere immediatamente l'alimentazione di alta tensione, vernice, solvente e aria in caso di necessità.

- Rilevamento di anomalie del sistema di controllo.
- Rilevamento di sovraccarichi di alta tensione (in collegamento con il generatore alta tensione SAMES KREMLIN).
- Rilevamento di cali di pressione dell'aria.
- Rilevamento dell'arresto della ventilazione.
- Rilevamento incendi.
- Rilevamento persone.
- Rilevamento anomalie velocità di rotazione turbina.

L'assenza di dispositivi di sicurezza può provocare un rischio d'incendio, esporre il personale a lesioni gravi e danneggiare l'attrezzatura.

#### 1.5.15. Collisione meccanica

La garanzia non è applicabile a eventuali danni derivanti dall'ambiente circostante (esempio: collisione con il robot).

#### 1.5.16. Temperatura ambiente

Il polverizzatore è stato ideato per funzionare normalmente a una temperatura ambiente compresa tra 5°C e + 40°C.

Per una qualità d'applicazione ottimale è previsto il funzionamento a una temperatura ambiente compresa tra + 15°C e + 28°C.

La temperatura di stoccaggio non dovrà mai eccedere +60°C.

#### 1.5.17. Livello sonoro

Il livello di pressione acustica continuo equivalente ponderato è pari a 59,7 dBA.

##### **Condizioni di misurazione:**

L'attrezzatura è stata messa in funzione regolando al massimo tutti i parametri, le misurazioni sono state effettuate dal posto operatore della cabina di prova vernice «API» (cabina chiusa da una parete di vetro) del laboratorio "R&D" nello stabilimento SAMES KREMLIN di Meylan in Francia.

##### **Metodo di misurazione:**

Il livello di pressione acustica equivalente ponderato (59,7 dBA) assume il valore LEQ, misurato su intervalli di osservazione di almeno 30 secondi.

#### 1.5.18. Istruzioni particolari per la manutenzione

L'accesso alla cabina, in prossimità del polverizzatore in funzione, dovrà essere vietato e sottoposto al controllo di un dispositivo attivo ([vedere § 1.5.14 pag. 13](#)) che bloccherà l'attrezzatura in caso di intrusione di persone all'interno della zona.

Tuttavia, a scopi di manutenzione, questi dispositivi potranno essere rimossi in occasione di determinate operazioni e controlli (da parte di personale formato da SAMES KREMLIN).

**La rotazione della turbina con una coppa sarà in ogni caso vietata in presenza di personale nelle vicinanze.**

## 1.6. Garanzia

SAMES KREMLIN si impegna, unicamente nei confronti dell'acquirente, a risolvere i malfunzionamenti derivanti da un difetto riconducibile alla progettazione, ai materiali o alla fabbricazione, nel limite delle disposizioni seguenti.

La richiesta di garanzia deve descrivere in modo preciso e per iscritto il malfunzionamento in questione.

SAMES KREMLIN non applica mai la garanzia su materiale non sottoposto a manutenzione e pulito a regola d'arte e secondo le istruzioni date, o su cui siano stati montati pezzi di ricambio non autorizzati dalla stessa ditta costruttrice o che sia stato modificato dal cliente

Sono segnatamente esclusi dalla garanzia i danni derivanti:

- da negligenza o disattenzione da parte del cliente,
- da un utilizzo errato,
- da una procedura scorretta
- dall'utilizzo di un sistema di comando non progettato SAMES KREMLIN o di un sistema di comando SAMES KREMLIN modificato da terzi senza previa autorizzazione scritta di un rappresentante tecnico autorizzato di SAMES KREMLIN.
- da incidenti: collisioni con oggetti esterni o eventi simili,
- da inondazioni, terremoti, incendi o avvenimenti affini,
- da una filtrazione incompleta dell'aria cuscinetto (particelle solide di diametro superiore a 5  $\mu\text{m}$ ),
- da una filtrazione inefficace della vernice e del solvente,
- dall'utilizzo di guarnizioni a tenuta stagna non conformi alle istruzioni di SAMES KREMLIN,
- dall'avviamento della rotazione della turbina in assenza di una pressione minima di aria cuscinetto (6 bar),
- dal superamento della velocità massima di 45000 giri/min in carica,
- dall'avviamento della rotazione in presenza di componenti rotanti sbilanciati (vernice secca sulla coppa, rotore o coppe danneggiati),
- dall'inquinamento dei circuiti pneumatici ad opera di liquidi o sostanze diverse dall'aria.

Il polverizzatore SAMES KREMLIN tipo **PPH 308** è coperto da una garanzia di 12 mesi per un utilizzo in condizioni normali su due turni di 8 ore.

Su deroga si estende la garanzia a 10.000 ore per la turbina ad aria del **PPH 308**. La garanzia non è applicabile ai pezzi soggetti a usura come coppe di polverizzazione, membrane, guarnizioni, ecc.

La garanzia decorre dal giorno del primo avviamento della rotazione o dalla data indicata nel verbale di collaudo d'accettazione provvisoria.

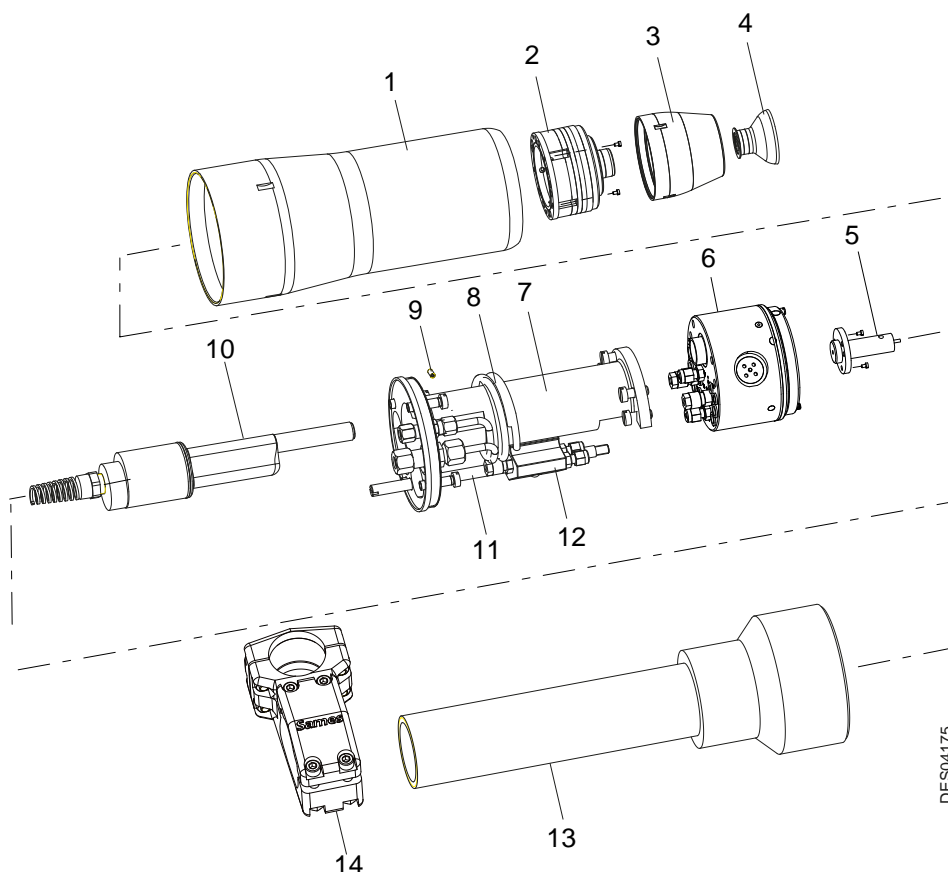
SAMES KREMLIN non assicura in nessun caso, sia nell'ambito della presente garanzia sia al di fuori di essa, contro la responsabilità per danni corporali e morali, eventuali danni arrecati al prestigio dell'immagine di marca e l'eventuale calo della produzione derivanti direttamente dall'impiego dei propri prodotti.

## 2. Descrizione

Il polverizzatore PPH 308 è utilizzato in modo automatico per la polverizzazione elettrostatica di vernici liquide a base solvente.

Il PPH 308 è un polverizzatore completo che integra i diversi componenti per la verniciatura e il risciacquo; è dotato di una turbina con cuscinetti d'aria magnetici che funziona tramite cuscini d'aria e può raggiungere una velocità di rotazione di 45000 giri/min.

L'accuratezza dello studio della progettazione e degli utensili assicura una manutenzione semplice e rapida.

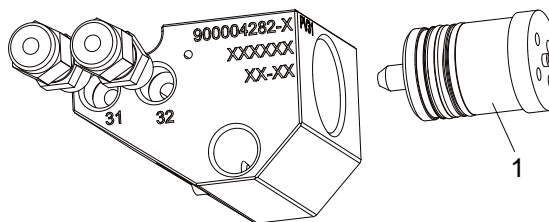


1	Coperchio di protezione
2	Turbina con cuscinetti d'aria magnetici tipo "BTM" ( <a href="#">vedere RT n° 6350</a> )
3	Insieme coni d'aria vortice ( <a href="#">vedere RT n° 6285</a> )
4	Coppa ( <a href="#">vedere RT n° 6285</a> )
5	Iniettore / Portainiettore
6	Blocco MANIFOLD che comprende tre microvalvole a 2 vie prodotto e scarico
7	Supporto ricevente l'unità alta tensione
8	Bobina prodotto e scarico
9	Vite che permette di bloccare l'UHT al proprio supporto
10	Unità alta tensione UHT 155 EEx em ( <a href="#">vedere RT n° 6218</a> )
11	Tirante di sostegno del blocco 1 PV
12	Blocco Microvalvole a due vie aria/solvente (blocco 1 PV)
13	Tubo supporto PPH
14	Chiave di fissaggio

### 2.1. Blocco microvalvola a due vie aria/solvente (blocco 1 PV)

Questo blocco integra 1 microvalvola aria/solvente:

1	Microvalvola aria/solvente (PV 31) per il risciacquo esterno coppa
---	---



DES04177

### 2.2. Unità alta tensione UHT 155 EEx em

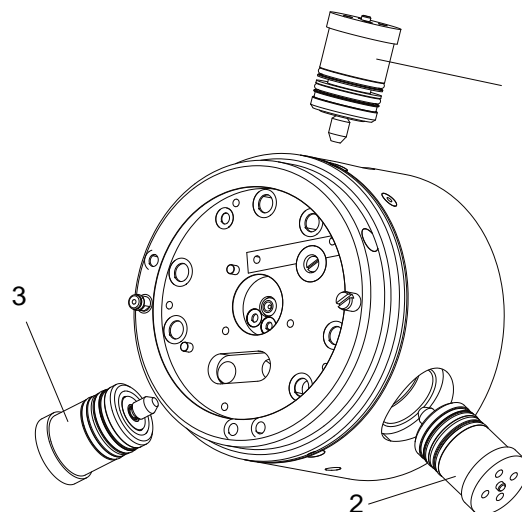
Il polverizzatore PPH 308 è collegato all'alta tensione attraverso un'unità alta tensione UHT 155 EEx em ([vedere RT n° 6218](#)).

Le particelle polverizzate sono cariche elettricamente e sono attratte dalla superficie da verniciare che è collegata alla massa.

### 2.3. Blocco MANIFOLD

Il corpo integra 3 microvalvole:

1	Microvalvola di scarico (PV 41)
2	Microvalvola per il risciacquo interno iniettore (PV 32)
3	Microvalvola prodotto (PV 11)



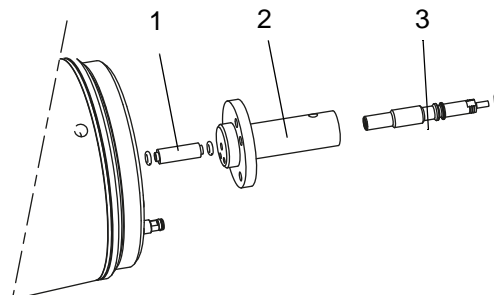
76

### 2.4. Iniettore, portainiettore e restrittore

1	Restrittore (Diametro 1,2 mm)
2	Portainiettore
3	Iniettore (Diametro 1,8 mm)

Il restrittore assicura la perdita di carica necessaria per ottenere il flusso desiderato.

Il portainiettore è solidale con il corpo del PPH 308. È dotato di un iniettore intercambiabile che permette di produrre una perdita di carica adatta all'antenna vernice e ai prodotti utilizzati.



DES01307



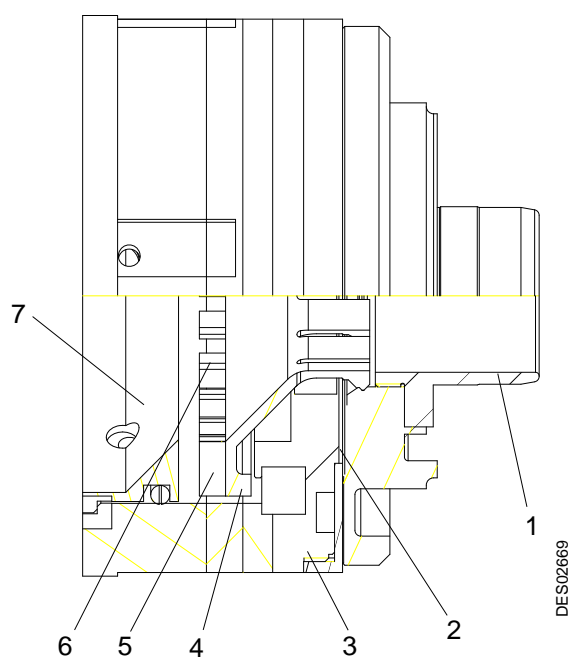
## 2.5. Turbina con cuscinetti d'aria magnetici tipo "BTM"

[vedere RT n° 6350](#)

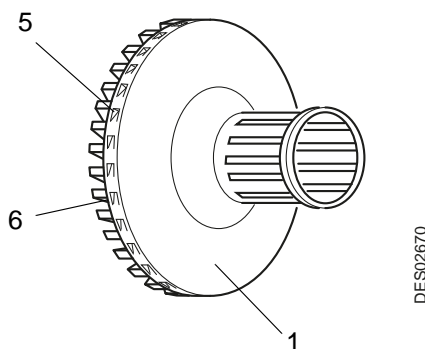
Questa turbina non dispone di alcun albero meccanico; il centraggio è assicurato dalla differenza di polarità tra i magneti del cuscinetto, da cui l'assoluta assenza di attrito.

L'aria cuscinetto, distribuita uniformemente sulla superficie dello statore, crea un cuscinetto d'aria che separa il rotore dallo statore. Il rotore può girare liberamente perché sostenuto dall'equilibrio tra le forze di pressione e le forze magnetiche. L'aria diretta sulle alette della turbina permette la rotazione o il frenaggio del rotore.

La polverizzazione del prodotto si effettua grazie alle forze centrifughe generate dalla rotazione della coppa. In una certa misura, quanto più elevata è la velocità di rotazione, tanto minori saranno le dimensioni delle particelle polverizzate.



1	Rotore
2	Magnete statorico
3	Corpo della turbina (Statore) che fornisce: - Aria cuscinetto - Aria per rotazione e frenaggio turbina - Aria cono
4	Orifizi per frenaggio turbina
5	Denti per rotazione turbina
6	Ruote a pale per il frenaggio e la rotazione
7	Deflettore dotato di guarnizione propria



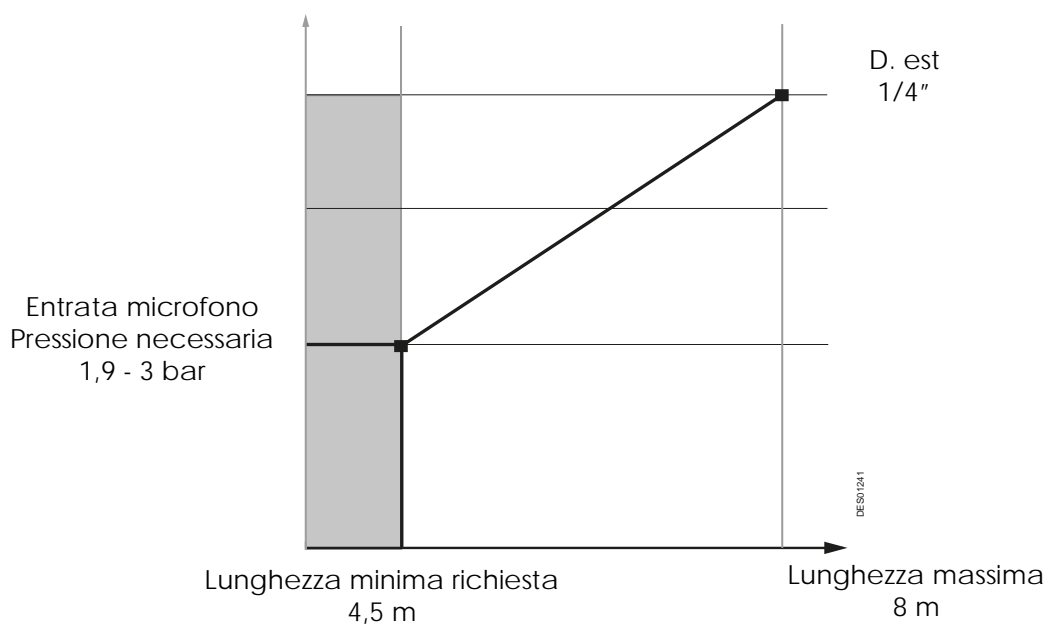
### 2.5.1. Velocità di rotazione turbina

La lettura della velocità di rotazione si basa su un principio acustico.

L'aria arriva a livello del portainiettore. La gola elaborata all'interno del «lettore microfono», a sua volta situato sulla coppa, permette il passaggio dell'aria di rotazione.

Questa variazione di pressione produce un rumore, o un «segnale di frequenza», che passa attraverso il portainiettore fino a raggiungere un microfono.

Il microfono converte il segnale di frequenza acustica in segnale di frequenza elettrica, elaborato in seguito dal modulo di regolazione della velocità turbina. Ad ogni giro viene trasmesso un impulso.



### 2.6. Cono d'aria

Questo circuito d'aria di alimentazione permette di modificare le dimensioni dell'impatto: un aumento della pressione d'aria cono comporta un restringimento dell'impatto, e inversamente una diminuzione della pressione comporta l'aumento delle sue dimensioni (un o-ring assicura la tenuta stagna tra la turbina e il lato interno del cono).

L'aria cono arriva sul lato della turbina, passa attraverso i fori situati sulla circonferenza del cono d'aria e in seguito viene diretta sulla coppa.

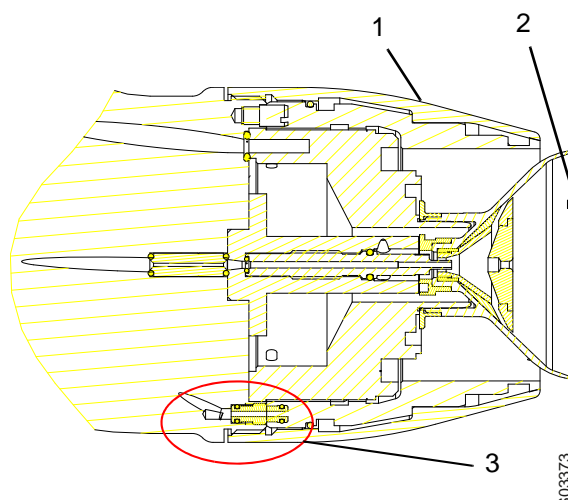
## 2.7. Cono esterno

Il cono d'aria esterno assicura la cappottatura. Facilita ugualmente la pulitura del polverizzatore.

### 2.7.1. Risciacquo esterno della coppa

1	Cono d'aria
2	Coppa
3	Pipetta solvente

Il solvente passa attraverso una pipetta e utilizza uno degli orifizi del cono per risciacquare l'esterno della coppa.

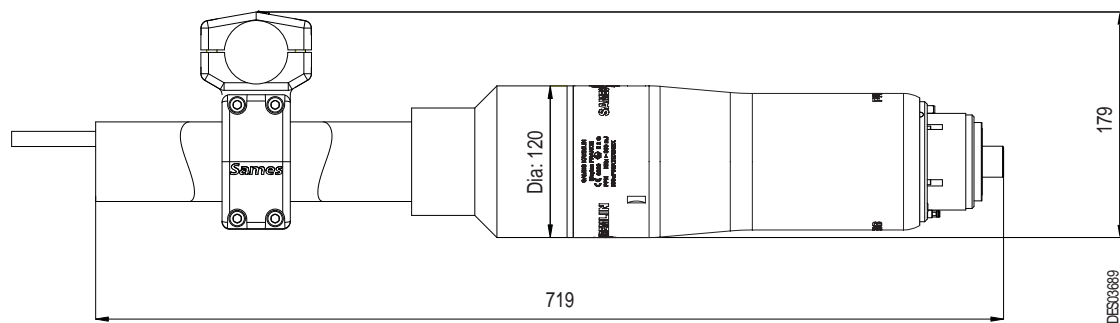


## 2.8. Coppe

[vedere RT n° 6285.](#)

### 3. Caratteristiche tecniche

#### 3.1. Dimensioni (mm)



### 3.2. Caratteristiche di funzionamento

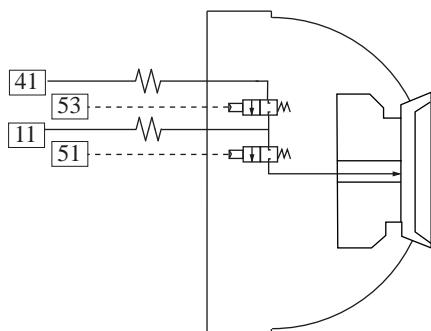
<b>Peso</b>		
	PPH 308 senza tubo né cavo	2,5 Kg.
<b>Corrente</b>		
	Tensione massima di funzionamento	90 kV
	Corrente massima di funzionamento	100 µA
<b>Velocità</b>		
	Velocità di rotazione prevista	da 10 a 45 KT.
<b>Vernice</b>		
	Flusso vernice	da 0 a 500 cc/min maxi (a seconda della vernice)
	Pressione di alimentazione	da 7 a 8 bar
	Pressione massima	10 bar max.
	Viscosità	da 12 a 40 secondi - coppa Ford N° 4
	Viscosità	da 12 a 45 secondi - coppa AFNOR N° 4
	Resistività vernice	≥ 6 MΩ.cm *
<b>Pressione d'aria</b>		
	Pilotaggio microvalvole	6 a 10 bar maxi
	Aria cuscinetto	6 a 7 bar maxi
	Aria microfono	1,9 a 3 bar constant
	Aria cono	6 bar max.
<b>Qualità dell'aria compressa</b>		
	Filtrazione (Aria cuscinetto) secco, senza olio né polvere secondo norma	<b>NF ISO 8573-1</b>
	Punto di rugiada massimo (aria a 6 bar - 87psi)	Classe 4 ossa + 3°C (37°F)
	Concentrazione massima in olio	Classe 4 ossa 2 mg / m <sub>0</sub> <sup>3</sup> **
	Granulometria massima in impurità solide	Classe 3 ossa Ø 5 mm
	Concentrazione massima in impurità solide	5 mg / m <sub>0</sub> <sup>3</sup> **
<b>Consumo d'aria</b>		
	Pilotaggio	10NI/min.
	Aria cuscinetto	125NI/min.
	Aria cono	da 100 a 600 NI/min. a seconda del cono utilizzato
	Turbina	<a href="#">vedere RT n° 6350</a>

\* misurata con il Resistivimetro AP 1000 (Rif. SAMES KREMLIN: 910005790). Per valori inferiori, contattare SAMES KREMLIN.

\*\* m<sub>0</sub><sup>3</sup> valori associati a una temperatura di 20 °C (68° F) e alla pressione atmosferica 1013 mbar.

## 4. Schema dei fluidi dei vari circuiti

### 4.1. Schema vernice



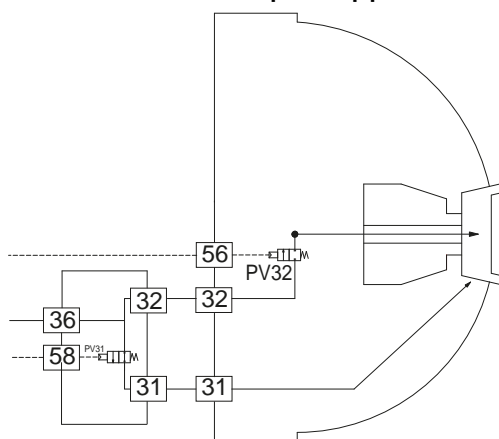
11	Alimentazione prodotto - Ø 4 x 6 PTFE
41	Scarico - Ø 4 x 6 PTFE su 1,5 m poi Ø 7 x 10
51	Comando alimentazione vernice - Ø 2,7 x 4
53	Comando scarico - Ø 2,7 x 4

DES01309

**N.B. tutti i tubi sono in poliammide eccetto: 11-41 che sono in PTFE, le dimensioni sono in mm.**

**Nota: I tubi in PTFE non devono mai essere sostituiti con tubi in poliammide.**

### 4.2. Schema risciacquo coppa e iniettore



31	Solvente/aria risciacquo est.coppa - Ø 2,7 x 4 PTFE
32	Solvente/aria risciacquo iniettore - Ø 2,7 x 4 PTFE
56	Comando solvente/aria risciacquo iniettore - Ø 2,7 x 4
58	Comando solvente/aria risciacquo esterno coppa - Ø 2,7 x 4

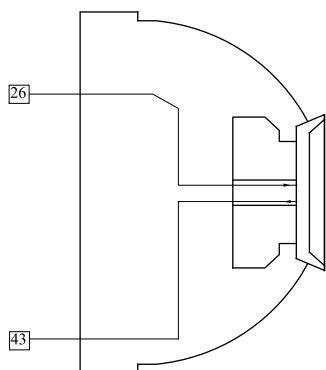
DES04173

**N.B. tutti i tubi sono in poliammide eccetto: 31-32 che sono in PTFE, le dimensioni sono in mm.**



**IMPORTANTE :** \* Il ciclo di risciacquo deve terminare con una sequenza di aria compressa, i circuiti 31,32 e 36 devono essere spurgati e asciugati prima di riavviare l'alta tensione

### 4.3. Schema aria microfono

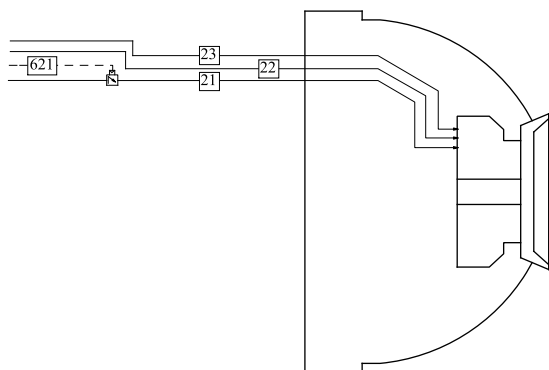


26	Aria microfono - Ø 4 x 6
43	Ritorno microfono - Ø 4 x 6

DES00004

**N.B. tutti i tubi sono in poliammide, le dimensioni sono in mm.**

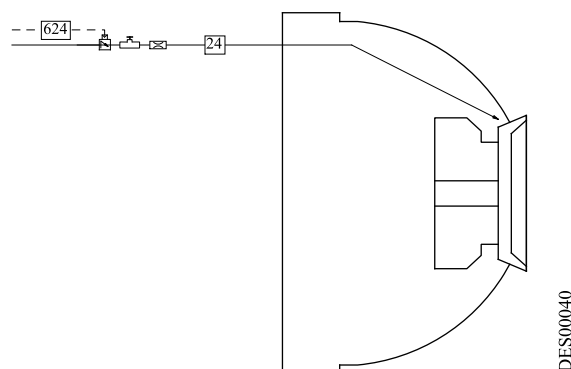
#### 4.4. Schema rotazione turbina



21	Rotazione turbina - Ø 7 x 10 poliuretano
22	Frenaggio turbina - Ø 6 x 8
23	Aria cuscinetto - Ø 4 x 6
621	Comando regolazione rotazione turbina - Ø 2,7 x 4

**N.B. tutti i tubi sono in poliammide eccetto: 21 che è in poliuretano, le dimensioni sono in mm.**

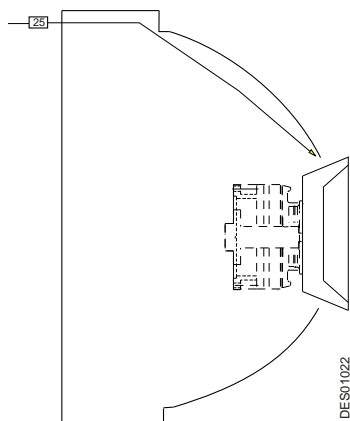
#### 4.5. Schema aria cono



24	Aria cono - Ø 6 x 8
624	Comando regolazione aria cono Ø 2,7 x 4

**N.B. tutti i tubi sono in poliammide, le dimensioni sono in mm.**

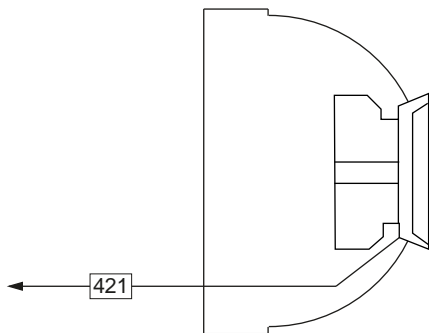
#### 4.6. Schema Aria di compensazione



25	Aria di compensazione - Ø 6 x 8
----	---------------------------------

25: L'aria di compensazione evita qualsiasi contaminazione del cono interno ed è pilotata tramite un regolatore a distanza.

#### 4.7. Schema scarico turbina



421	Scarico turbina - Ø 8 x 10
-----	----------------------------

**N.B.** tutti i tubi sono in poliammide, le dimensioni sono in mm.

DES03086



## 5. Manutenzione

### 5.1. Procedura di arresto e avviamento

Raccomandazioni importanti

Osservare le regolazioni pneumatiche illustrate nella sezione 3.2.

Il rotore e lo statore diventano inutilizzabili se l'aria cuscinetto viene interrotta in fase di rotazione.

L'aria cuscinetto deve essere almeno equivalente a 6 bar a livello del piano di posizionamento. (\*Per tubi di lunghezza superiore a 4,5 m, misurare la pressione d'aria al piano di posizionamento al fine di determinarne il giusto valore).

Verificare che il modulo regolatore di velocità emetta un segnale.

#### 5.1.1. Procedura d'arresto

Tappe importanti da rispettare:

- **Tappa 1:** Interrompere la polverizzazione,
- **Tappa 2:** Staccare l'alimentazione alta tensione,
- **Tappa 3:** Effettuare un ciclo di risciacquo dei circuiti\*,
- **Tappa 4:** Spegnerne l'aria cono,
- **Tappa 5:** Spegnerne l'aria di rotazione turbina e aspettare l'arresto completo.
- **Tappa 6:** Spegnerne l'aria cuscinetto.



**IMPORTANTE :** \* Il ciclo di risciacquo deve terminare con una sequenza di aria compressa, i circuiti 31,32 e 36 devono essere spurgati e asciugati prima di riavviare l'alta tensione

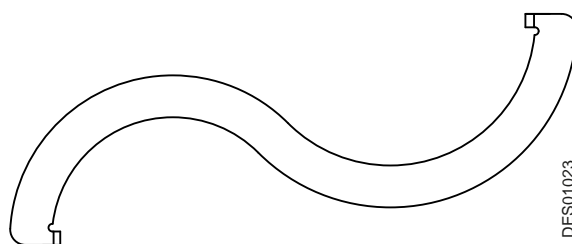


**IMPORTANTE :** Mai interrompere l'alimentazione d'aria cuscinetto per fermare la turbina. Aspettare l'arresto completo della turbina per spegnere l'aria cuscinetto.

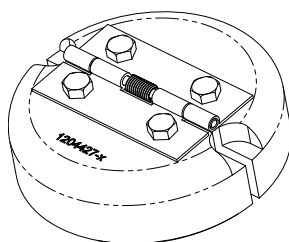
#### 5.1.2. Procedura di avviamento

- **Tappa 1:** Fornire aria cuscinetto (6 bar),
- **Tappa 2:** Avviare la rotazione turbina,
- **Tappa 3:** Fornire aria cono,
- **Tappa 4:** Alimentare ad alta tensione,
- **Tappa 5:** Avviare la polverizzazione.

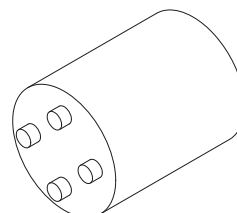
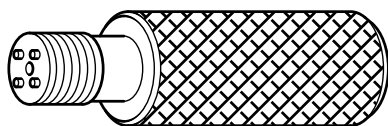
## 5.2. Utensili



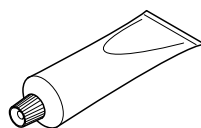
Riferimento	Descrizione	Qtà	Unità di vendita
1308689	Chiave di montaggio/smontaggio cono e coperchio	1	1



Riferimento	Descrizione	Qtà	Unità di vendita
1204427	Utensile per lo smontaggio della coppa magnetica 65 EC	1	1
900000803	Utensile per lo smontaggio della coppa magnetica 50 EC	-	1
900000804	Utensile per lo smontaggio della coppa magnetica 35 EC	-	1



Riferimento	Descrizione	Qtà	Unità di vendita
1303689	Utensile per montaggio/smontaggio delle microvalvole	1	1
1403478	Utensile automatico di serraggio delle microvalvole	1	1



Riferimento	Descrizione	Qtà	Unità di vendita
H1GMIN017	Vaselina bianca (100 ml)	1	1
H1GSYN037	Grasso dielettrico (100 ml)	1	1

## 6. Manutenzione polverizzatore



**IMPORTANTE** : Le presenti operazioni sono da effettuarsi ad opera di personale formato.

### 6.1. Rimozione e reinstallazione del PPH 308

#### 6.1.1. Rimozione

**Procedere al risciacquo del PPH 308 prima di smontarlo.**

- Staccare l'alimentazione dell'UHT 155.
- Sbloccare il coperchio con la chiave (Rif.: 1308689).
- Svitare il coperchio a mano e rimuoverlo.
- Allentare la vite che permette il bloccaggio dell'UHT 155 nel proprio manicotto ([vedere § 2 pag. 15](#)).
- Scollegare tutti i tubi che arrivano sul blocco Manifold e sul blocco 1 PV (eccetto i tubi collegati tra il blocco 1 PV e il blocco Manifold).
- Svitare le 4 viti che fissano il PPH 308 al supporto.
- Ritirare l'UHT 155 dal manicotto.



**IMPORTANTE** : Non rimuovere i morsetti dal blocco MANIFOLD onde evitare di perderli.

#### 6.1.2. Reinstallazione

- Inserire l'UHT 155 ([vedere § 6.8 pag. 29](#)) nel proprio manicotto e bloccarla con la vite.
- Fissare il PPH 308 al supporto utilizzando 4 viti.
- Ricollegare tutti i tubi al blocco MANIFOLD e sul blocco 1 PV.
- Rimontare il coperchio a mano e bloccarlo con la chiave (Ref.:1308689).

### 6.2. Coppe

Per il montaggio e lo smontaggio di una coppa [vedere RT n° 6285](#)

### 6.3. Insieme coni d'aria interni ed esterni

Per il montaggio e lo smontaggio dei coni esterno ed interno [vedere RT n° 6285](#)

### 6.4. Turbina

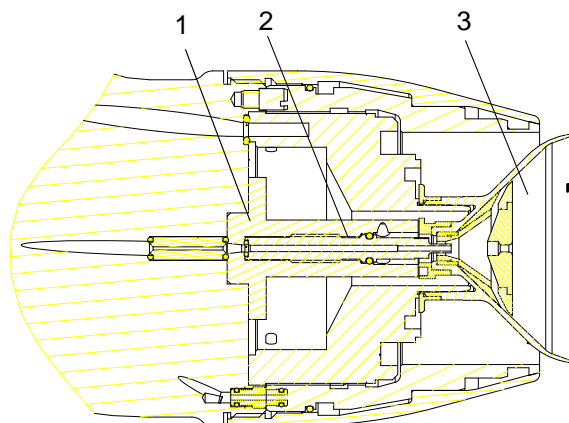
[vedere RT n° 6350](#) .

## 6.5. Portainiettore

È fissato sul corpo del PPH 308 da 3 viti M3 x 10.

Un indicatore assicura la posizione corretta del portainiettore.

1	Portainiettore
2	Iniettore
3	Coppa



DES03373

## 6.6. Iniettore

### 6.6.1. Smontaggio

- Mettere l'impianto fuori tensione.
- Smontare la coppa ([vedere RT n° 6285](#)).
- Smontare il cono esterno.
- Rimuovere il cono interno.
- Svitare l'iniettore (Attenzione: Non verso sinistra), tramite una chiave piatta da 5.
- Pulire ([vedere § 7 pag. 30](#)).

### 6.6.2. Rimontaggio

- Mettere l'iniettore su portainiettore e stringere nel senso inverso aghi di mostrare alla coppia di serraggio di 3,5N.m.
- Reinserire il cono interno.
- Rimontare la coppa.
- Rimontare il cono esterno.
- Ripristinare la tensione.

## 6.7. Blocco 1 PV e Blocco Manifold

### 6.7.1. Rimozione

- Smontare il PPH 308.
- Allentare la vite senza testa che fissano il blocco 1 PV al tirante.
- Scollegare i tubi tra il blocco 1 PV e il blocco Manifold.
- Svitare il tirante ([vedere § 2 pag. 15](#)).
- Svitare il tirante del blocco Manifold.
- Estrarre il tirante dal blocco 1 PV.
- Se necessario, rimuovere il restrittore del blocco Manifold.

### 6.7.2. Reinstallazione

- Rimontare o sostituire il restrittore in base alla viscosità del prodotto.
- Verificare la condizione dei vari componenti (guarnizioni, pipetta solvente, raccordi) del blocco Manifold, sostituirli se necessario.

Verificare che non vi siano fessure sul blocco 1PV e soprattutto intorno al raccordo 31.



**IMPORTANTE** : In caso di sostituzione dei raccordi in plastica, è necessario applicare nastro teflon in PTFE sulla filettatura dei nuovi raccordi in plastica, (2 o 3 giri circa). Prestare attenzione a non fare fuoriuscire il nastro teflon sulla superficie del raccordo.

- Verificare che tutte le guarnizioni siano presenti sul blocco Manifold.
- Inserire il tirante all'interno del blocco 1 PV e avvitarlo al blocco Manifold.
- Bloccare il tirante al supporto avvitando la vite all'estremità.
- Allacciare i tubi che collegano il blocco 1 PV al blocco Manifold.
- Bloccare il blocco 1 PV sul tirante avvitando la vite M5 x 10.

## 6.8. Cascata UHT 155 EEx em

[vedere RT n° 6218](#)

### Verifica mensile:

- Verificare che la cascata ad alta tensione sia inserita correttamente nel pozzetto dell' alta tensione, verificare che non si sia ritirata e assicurarsi che la vite di bloccaggio UHT sia serrata correttamente.
- Verificare che il pozzetto dell' alta tensione del blocco Manifold non contenga grasso dielettrico.
- **Se l' UHT 155 viene smontato** con un panno privo di lanugine, rimuovere il grasso dielettrico dall' albero ad alta tensione, dall' UHT, dal distanziatore (Rep. 12) e dalla guarnizione (Rep. 13) senza lasciare residui. Se si utilizza un prodotto di pulizia, asciugare con aria compressa.
- **Riassemblaggio**: rabboccare il pozzetto HT 2/3 con grasso dielettrico nuovo, rimontare i vari componenti nell' ordine inverso di smontaggio, facendo attenzione a non contaminare i grassi con corpi estranei o prodotti.

## 6.9. Microvalvole

[vedere RT n° 6021](#)

## 7. Procedura di pulizia

Antes de efectuar cualquier operaciòn, consulte las consignas de seguridad ([vedere § 1.4 pag. 6](#)).

In base alla frequenza di utilizzo e in ogni caso alla fine di ogni ciclo.

- Interrompere la polverizzazione e staccare l'alimentazione.



**IMPORTANTE** : Indossare sempre occhiali di sicurezza.  
Per qualsiasi manipolazione di solvente indossare guanti di gomma.  
Per qualsiasi utilizzo di solvente operare all'interno di una zona adeguatamente ventilata



**IMPORTANTE** : È tassativamente necessario passare un panno imbevuto d'acqua sul polverizzatore prima di procedere alla pulizia con un panno, una spazzola morbida o un detersivo autorizzato. Non utilizzare pistole manuali a solvente.



**IMPORTANTE** : Non immergere la turbina nel solvente.

Mai polverizzare il polverizzatore o uno dei relativi componenti con solvente o acqua ad alta o bassa pressione.



**IMPORTANTE** : SAMES KREMLIN sconsiglia l'uso di materie plastiche protettive per proteggere i corpi isolanti e le cappe delle irroratrici. Queste pellicole sono conduttive e possono cortocircuitare l'alta tensione.

SAMES KREMLIN non consente l'uso di adesivi sulle parti isolanti degli spruzzatori. L'adesivo di questi adesivi è conduttivo e può quindi cortocircuitare l'alta tensione.

SAMES KREMLIN vieta anche l'uso di rivestimenti tessili assorbenti per proteggere i corpi isolanti e le cappe delle irroratrici. I coperchi contengono prodotti di pulizia e vernici che possono causare problemi di alta tensione (perforazione, ionizzazione, degradazione del materiale...).

SAMES KREMLIN raccomanda l'uso di grasso isolante per la protezione degli spruzzatori

**In tutti i casi le protezioni installate devono essere isolanti per evitare ogni rischio di sovracorrente.**

**Pertanto, queste protezioni devono essere rinnovate regolarmente.**

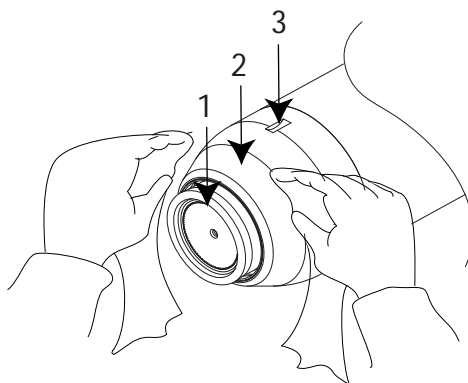
Procedura	Componenti	Frequenza
A	Cono esterno, esterno coppa	8 ore
B	Coppa, coni interno ed esterno, esterno iniettore, esterno coppa	120 ore

## 7.1. Procedura A



**IMPORTANTE** : Fermare la turbina. L'aria cuscinetto e l'aria cono sono mantenute sotto pressione al fine di bloccare il circolo del solvente tra la coppa e il cono interno

- Pulire il cono esterno e l'esterno coppa utilizzando un panno pulito e inumidito di solvente.
- Verificare che le gole del cono esterno siano pulite.
- Asciugare accuratamente con un panno pulito e asciutto.



DES02097

1	Coppa
2	Cono d'aria esterno
3	Gole del cono d'aria esterno

## 7.2. Procedura B



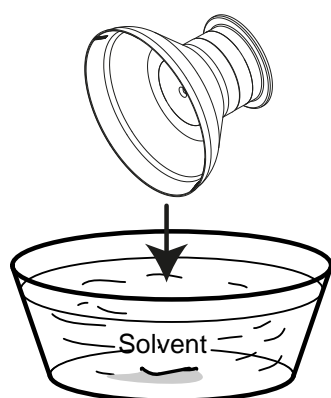
**IMPORTANTE :** Fermare la turbina e spegnere l'aria cono

### 7.2.1. Coppa

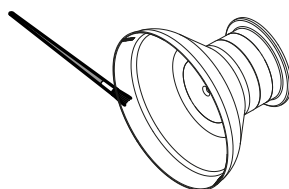
- Smontare la coppa usando l'attrezzo adeguato.
- Lasciare la coppa immersa in del solvente per un'ora, indi pulire usando un panno pulito e una spazzola morbida.



**IMPORTANTE :** Assicurarsi che tutte le superfici siano proprie e completamente libere da impurità. Vegliare particolarmente alle superfici interne ed esterne del cilindro di fissazione della coppa.

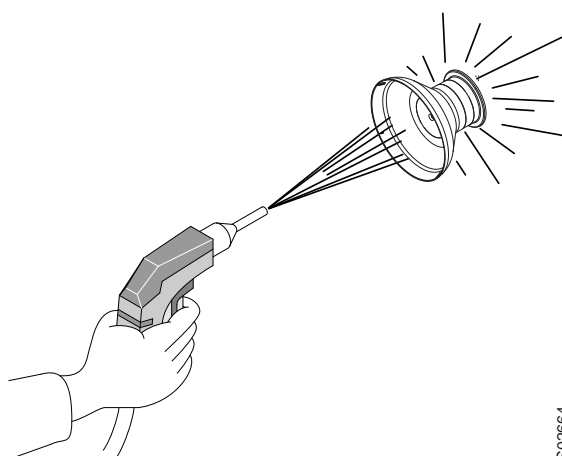


DES02662



DES02663

- Asciugare accuratamente con aria compressa



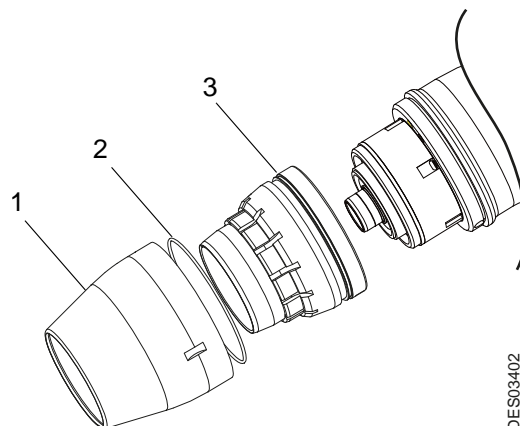
DES02664



### 7.2.2. Cono esterno

- **Tappa 1:** Smontare l'insieme cono

1	Cono esterno
2	O-ring
3	Cono interno

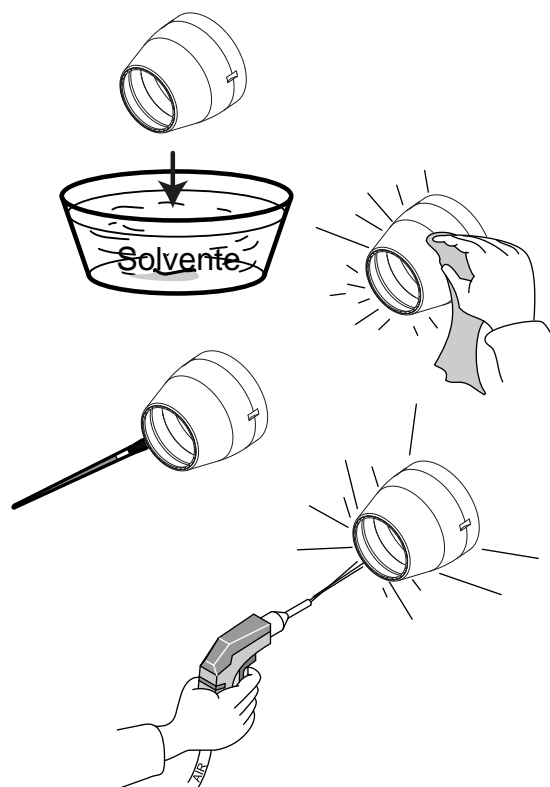


- **Tappa 2:** Lasciare il cono esterno immerso per un'ora nel solvente, indi pulire le superfici esterne e interne usando un panno immerso nel solvente.

- **Tappa 3:** Usare un pennello in nylon per pulire tutti i fori del lato anteriore del cono esterno.

- **Tappa 4:** Asciugare accuratamente con aria compressa insistendo sui fori in modo tale da eliminare i residui di vernice, indi asciugare con un panno pulito e asciutto.

- **Tappa 5:** Verificare le condizioni del cono interno e, se necessario, pulire con un panno inzuppato di solvente.



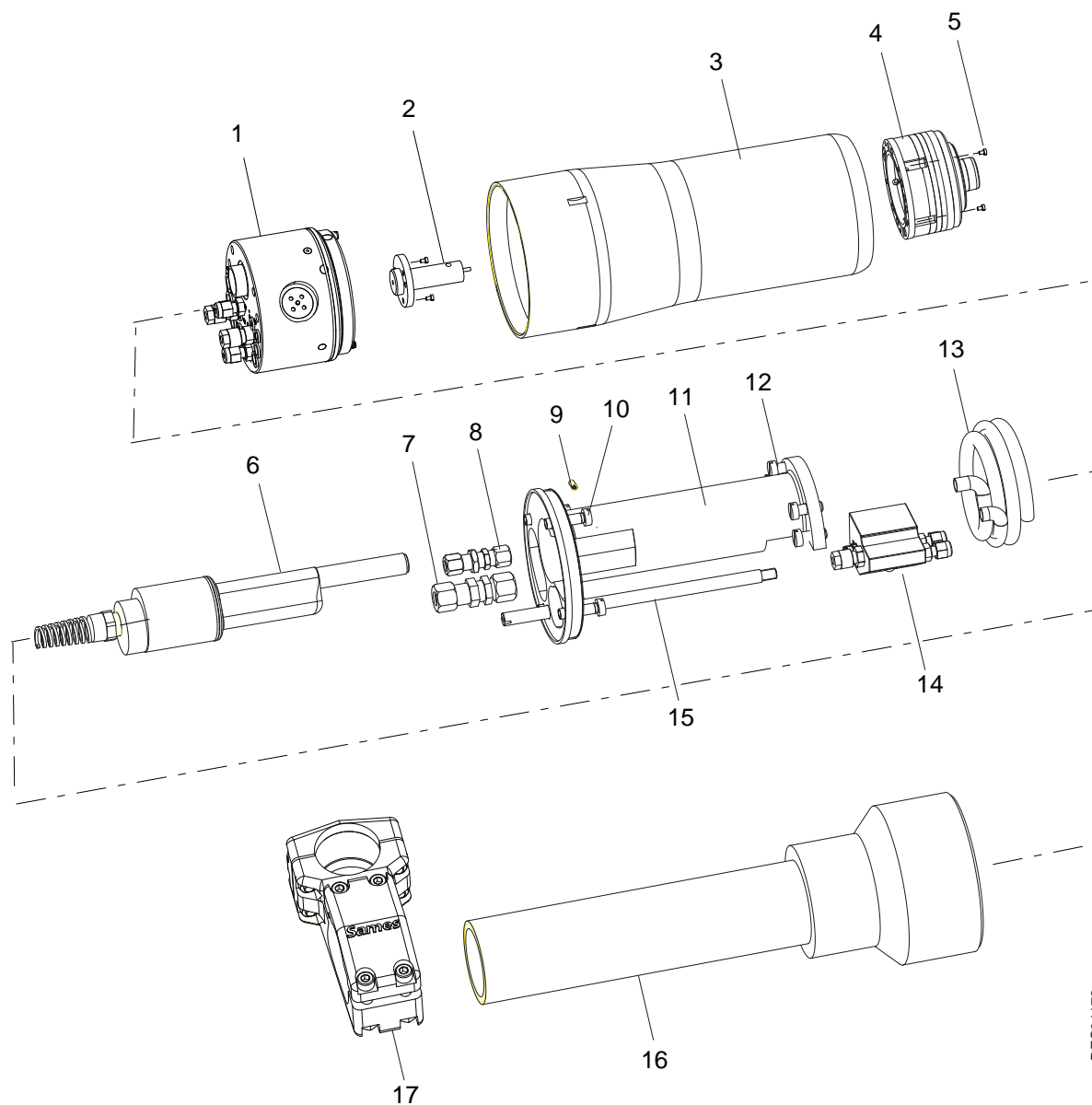
### 7.2.3. Iniettore e portainiettore

- Smontare l'iniettore [vedere § 6.6 pag. 28](#)
- Lasciare immerso per un'ora nel solvente MEK (metiltilchetone).
- Asciugare accuratamente con aria compressa
- Rimontare ripercorrendo all'inverso le tappe precedenti.

## 8. Elenco dei pezzi di ricambio

### 8.1. PPH 308 – Carica interna semplice circuito senza regolatore con bobina

Gli insiemi coppa e coni non sono inclusi.



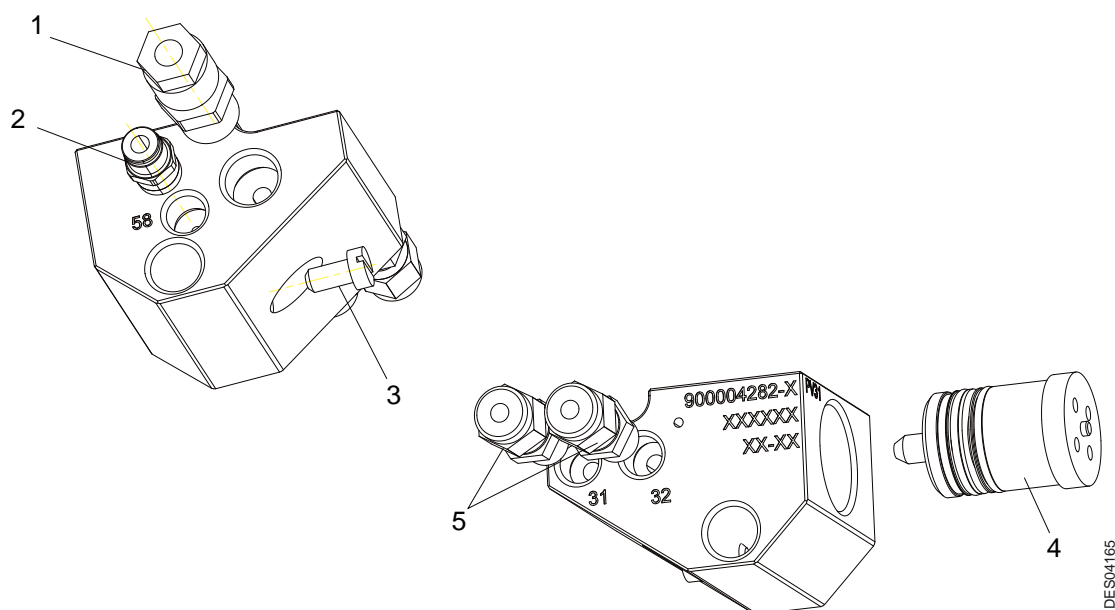
DES04172

Num	Riferimento	Descrizione	Qtà	Unità di vendita	1a Urgenza	Usura
	910001669	PPH 308 SCSR coil	1	1	-	-
1	910006006	Blocco MANIFOLD (vedere § 8.3 pag. 37)	1	1	X	
2	910001130	Insieme Iniettore e portainiettore (vedere § 8.4 pag. 39)	1	1	X	
3	910001982	Coperchio	1	1	-	-
4	910000295	Turbina S6 tipo BTM (vedere RT n° 6350)	1	1	X	
5	X4FVSY067	Vite Chc M3x10 inox	5	1	1	1
6	1520282	Unità alta tensione UHT 155 EEx em (vedere RT n° 6218)	1	1	X	
7	910002033	Conduttore passante D: 10	1	1	-	-
8	910022174	Conduttore passante D: 6	1	1	-	-
9	X9NSFA118	Vite C M4 nylon senza testa	1	1	-	-
10	X9SVCB285	Vite c M8 x 30 nylon + fibra	4	1	X	
11	1202048	Manicotto per UHT 155	1	1	-	-
12	X9SVCB283	Vite c M8 x 20 nylon + fibra	4	1	X	
13	Vedere Nota	Bobina D:6 prodotto e scarico	2	-		-
14	910005997	Blocco 1 PV (vedere § 8.2 pag. 36)	1	1	X	
15	1405874	Tirante di sostegno blocco 2 PV	1	1	-	-
16	1203616	Supporto tubo PPH 308 – D:63	1	1	-	-
17	1204441	Chiave per tubo	1	1	-	-



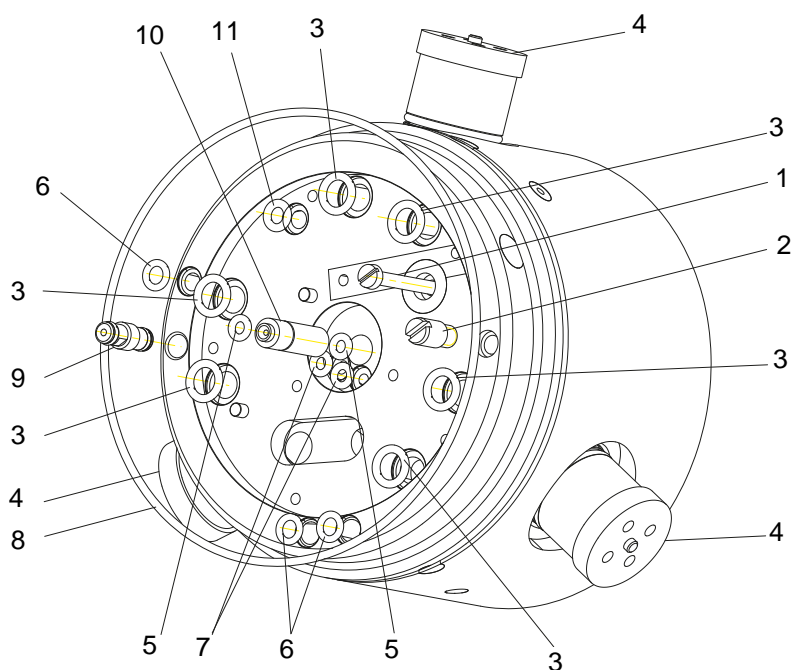
**IMPORTANTE** : Per la sostituzione delle bobine, è necessario comandare il kit le kit bobine fornite Ref.: 910007077 che comprende le due bobine.

## 8.2. Blocco 1 PV



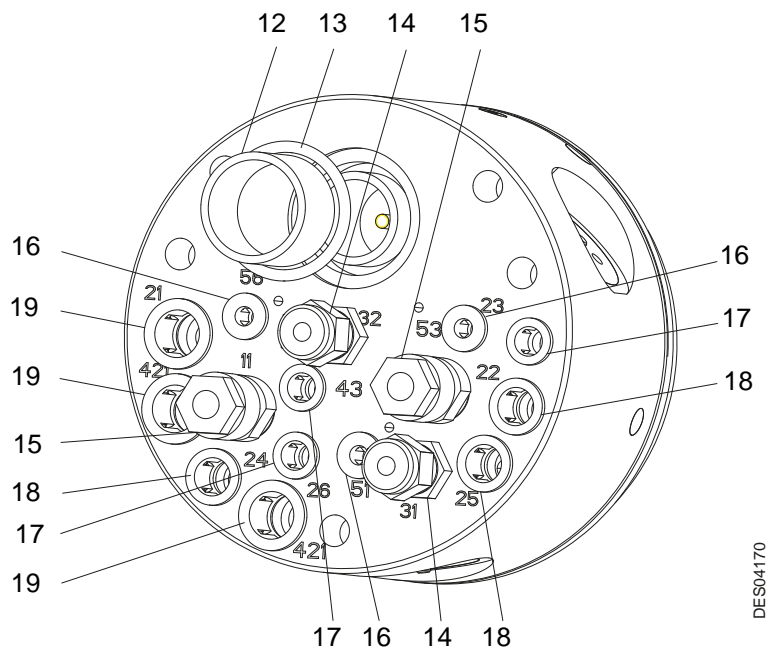
Num	Riferimento	Descrizione	Qtà	Unità di vendita	1a Urgenza	Usura
	<b>910005997</b>	<b>Blocco 1 PV</b>	<b>1</b>	<b>1</b>	<b>X</b>	
1	F6RPUK317	Diramazione maschio 1/4 BSP per tubo 4/6	1	1		X
2	F6RLUS268	Diramazione maschio	1	1		X
3	X9NVCB181	Vite C M 5 x 10 nylon	1	1		X
4	<b>1507375</b>	<b>Microvalvola (vedere RT n° 6021)</b>	<b>1</b>	<b>1</b>		<b>X</b>
5	F6RPUQ062	Giunzione maschio 4 - 1/8"	2	1		X

### 8.3. Blocco MANIFOLD



Num	Riferimento	Descrizione	Qtà	Unità di vendita	1a Urgenza	Usura
	<b>910006006</b>	<b>Blocco MANIFOLD</b>	<b>1</b>	<b>1</b>	<b>X</b>	
1	X7CVCB078	Vite C M3x50 in ottone con intaglio	1	1	-	-
2	1402691	Indicatore cono	1	1	-	-
3	J3STKL078	O-ring - perfluorato	6	1		X
4	<b>1507375</b>	<b>Microvalvola</b> ( <a href="#">vedere RT n° 6021</a> )	<b>3</b>	<b>1</b>		<b>X</b>
	<b>910010850</b>	<b>Microvalvola a mantice</b> ( <a href="#">vedere RT n° 6422</a> )	<b>3</b> opzione	<b>1</b>		<b>X</b>
5	J3STKL002	O - ring - perfluorato	2	1		X
6	J3STKL039	O-ring - perfluorato	3	1		X
7	J3STKL026	O-ring - perfluorato	2	1		X
8	J2FENV638	O - ring	1	1		X
9	<b>1519555</b>	<b>Pipetta solvente attrezzata</b>	<b>1</b>	<b>1</b>	-	-
	J3STKL027	O ring - perfluorato	2	1		X
10	640403	Restrittore ø 1,2	1	1	X	
11	J3STKL035	O-ring - perfluorato	1	1		X

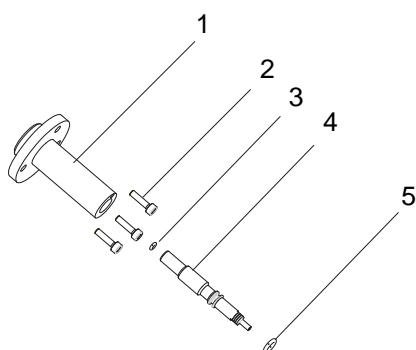
**Nota: (\*) In caso di ripetuto bloccaggio delle microvalvole, sostituire la microvalvola (rif.: 1507375) con una microvalvola a mantice (rif.: 910010850).**



DES04170

Num	Riferimento	Descrizione	Qtà	Unità di vendita	1a Urgenza	Usura
12	449707	Distanziatore	1	1	-	-
13	J2FTCF051	O - ring	1	2		X
14	F6RPUQ062	Giunzione maschio	2	1		X
15	F6RPUK317	Giunzione maschio	2	1		X
16	F6RXZG081	Morsetto inox e guarnizione	3	1	-	-
17	F6RXZG082	Morsetto inox e guarnizione	3	1	-	-
18	F6RXZG083	Morsetto inox e guarnizione	3	1	-	-
19	F6RXZG084	Morsetto inox e guarnizione	3	1	-	-

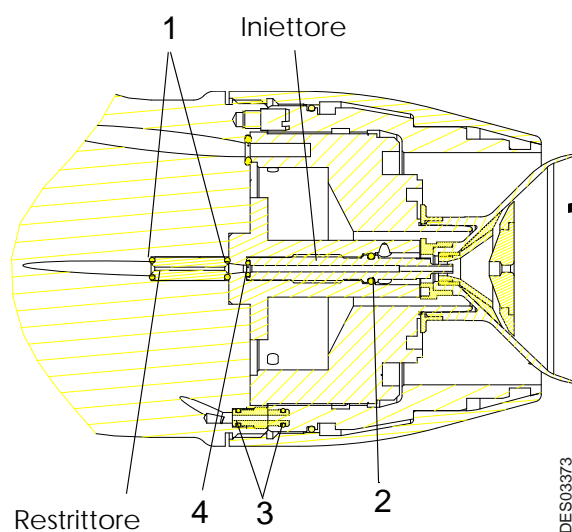
#### 8.4. Insieme Iniettore e portainiettore



DES02117

Num	Riferimento	Descrizione	Qtà	Unità di vendita	1a Urgenza	Usura
	<b>910001130</b>	<b>Insieme Iniettore e portainiettore</b>	<b>1</b>	<b>1</b>	<b>X</b>	
1	738354	Portainiettore	1	1	-	-
2	X4FVSY067	Vite C M 3 x 10 - inox	3	1	-	-
3	J3STKL014	O-ring - perfluorato	1	1		X
4	738635	Iniettore D: 1,8	1	1	X	
5	J3STKL005	O-ring - perfluorato	1	1		X

## 8.5. Guarnizioni lato turbina, iniettore e restrittore



Riferimento	Restrittore	Numero di scanalature	Colore
640400	D: 0,8 mm	-	Nero
640401	D: 0,9 mm	1	Nero
640402	D: 1,0 mm	2	Nero
640403	D: 1,2 mm	-	Bianco
640456	D: 1,5 mm	1	Bianco
640464	D: 3,0 mm	2	Bianco

Riferimento	Iniettore	Numero di scanalature
738632	D: 0,9 mm	-
738353	D: 1,2 mm	2
738634	D: 1,5 mm	3
738635	D: 1,8 mm	4

Num.	Riferimento	Designazione	Qtà
1	J3STKL005	O - ring - perfluorato	1
2	J3STKL014	O - ring - perfluorato	1
3	J3STKL002	O - ring - perfluorato	2
4	J3STKL027	O - ring - perfluorato	2