

MASTER SERIES

CENTRO DI LAVORO A CNC
PER IL VETRO



 **INTERMAC**

LA TECNOLOGIA DI ULTIMA GENERAZIONE



IL MERCATO CHIEDE

un cambiamento nei processi produttivi che consenta di rispondere alla sempre crescente richiesta di prodotti personalizzati sulle specifiche esigenze del cliente. Tutto ciò mantenendo alti standard di qualità, personalizzazione dei manufatti con tempi di consegna rapidi e certi.

INTERMAC RISPONDE

con soluzioni tecnologiche che valorizzano e supportano l'abilità tecnica e la conoscenza dei processi e dei materiali. **Master series** è la gamma di centri di lavoro Made in Intermac dedicata alla lavorazione del vetro per le produzioni tipiche del mondo dell'arredamento, automotive, edilizia ed elettrodomestico. E' la miglior soluzione in termini di prestazioni e produttività, adatta a lavorazioni ad alta velocità di piccoli e grandi lotti produttivi. La nuova gamma Master, totalmente rinnovata, mantiene la qualità e l'affidabilità che ha sempre contraddistinto la tecnologia Intermac e l'ha resa azienda leader e icona di riferimento nel suo settore.



MASTER SERIES

- ✓ QUALITÀ E FINITURA SENZA PRECEDENTI.
- ✓ FLESSIBILITÀ E VERSATILITÀ IN OGNI LAVORAZIONE GARANTENDO UNA PRODUTTIVITÀ SENZA EGUALI.
- ✓ PERFORMANCE ELEVATE ANCHE NELLE LAVORAZIONI PIÙ COMPLESSE.
- ✓ SISTEMA DI FORATURA INTEGRATO HELIX: TECNOLOGIA ESCLUSIVA INTERMAC.
- ✓ TEMPI DI ATTREZZAGGIO RIDOTTI.
- ✓ DESIGN FUNZIONALE E PROTEZIONI ERGONOMICHE PER UNA MIGLIORE VISIBILITÀ E PER LA MASSIMA SICUREZZA DURANTE LE LAVORAZIONI.
- ✓ MASSIMA EFFICIENZA PRODUTTIVA GRAZIE ALLA PERFETTA INTEGRABILITÀ CON ROBOT PER PRODUZIONI DI GRANDI LOTTI.

QUALITÀ E FINITURA SENZA PRECEDENTI

Master series è in grado di eseguire le lavorazioni più complesse e diverse garantendo all'utilizzatore una qualità di finitura di prima scelta nelle lavorazioni di vetrate strutturali di grandi dimensioni, ad oggetti unici di design o vetri di piccole dimensioni dedicati al mondo dell'illuminazione.



Fresatura.



Molatura filo lucido periferica.



LE LAVORAZIONI A 3 ASSI GARANTISCONO LA MASSIMA AFFIDABILITÀ E PRECISIONE PER LA REALIZZAZIONE DI TOP DA BAGNO, BOX DOCCIA, VETRI PER ELETTRODOMESTICI.

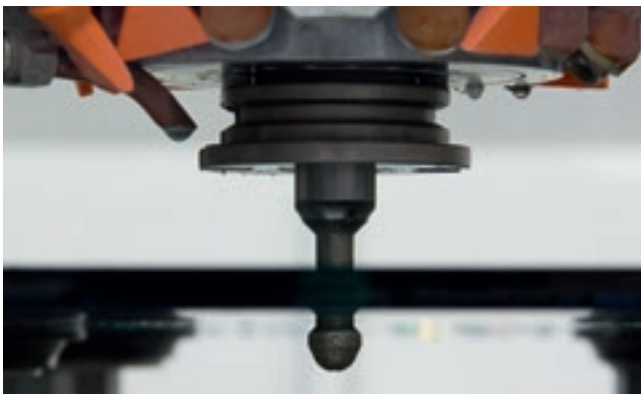
Master series è la miglior soluzione per vincere nuove sfide incrementando la competitività ed essere i primi nelle lavorazioni ad alta velocità di piccoli e grandi lotti produttivi.



Molatura ad alta velocità.



Molatura vetri ultra sottili.



Foratura integrata con sistema Helix.



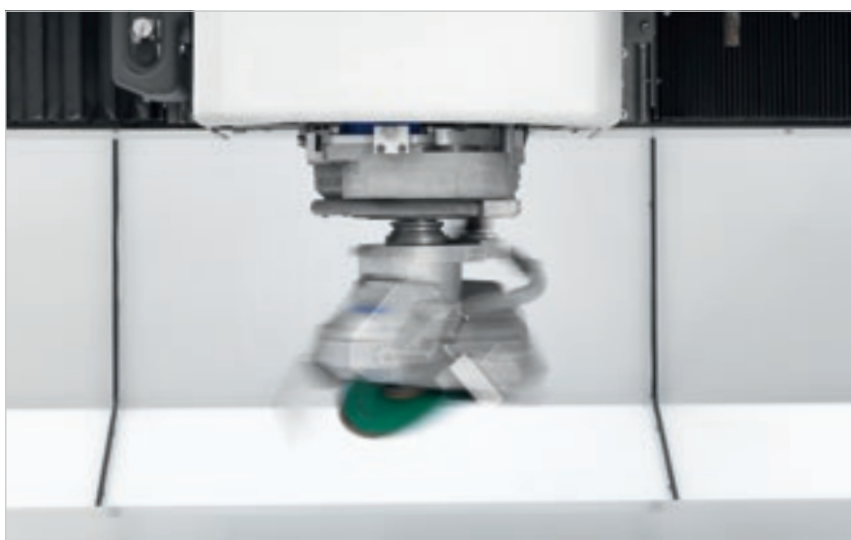
Foratura da sopra.



Scrittura superiore.

MASSIMA FLESSIBILITÀ

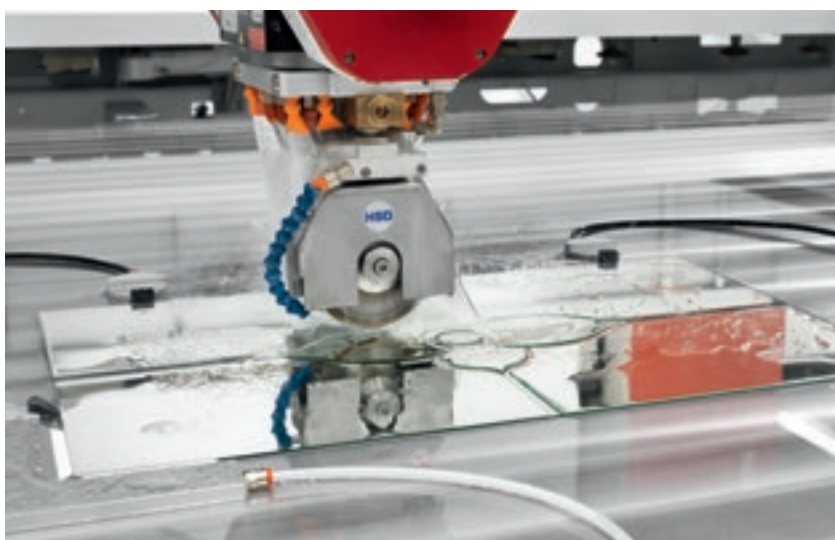
L'aggiunta dell'Asse C rotativo infinito sulle configurazioni a 3 assi permette l'esecuzione perfetta delle lavorazioni in modo fluido e preciso.



Asse C.



Molatura a tazza con aggregato.



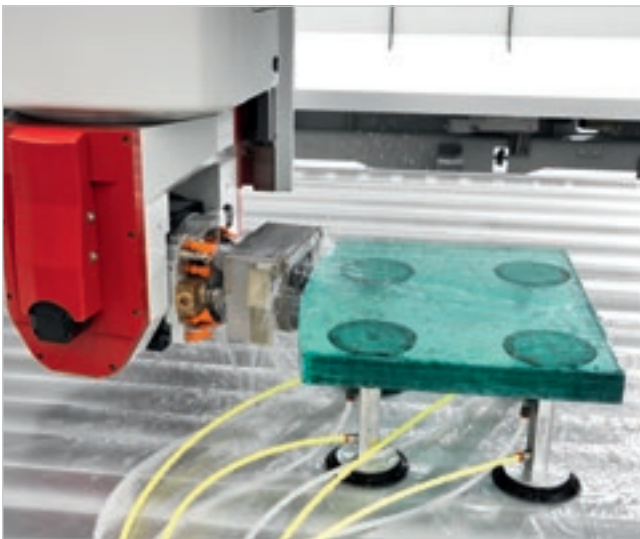
Incisione.



Foratura da sotto.

POSSIBILITÀ ILLIMITATE

La solida testa operatrice hi-tech a 5 assi con **Asse C INFINITO** e **Asse A** basculante da -90° a $+90^\circ$ sono perfettamente in grado di eseguire tutte le lavorazioni con la rinomata qualità dei Centri di lavoro Intermac.



Molatura a tazza su vetro sagomato monolitico e stratificato,



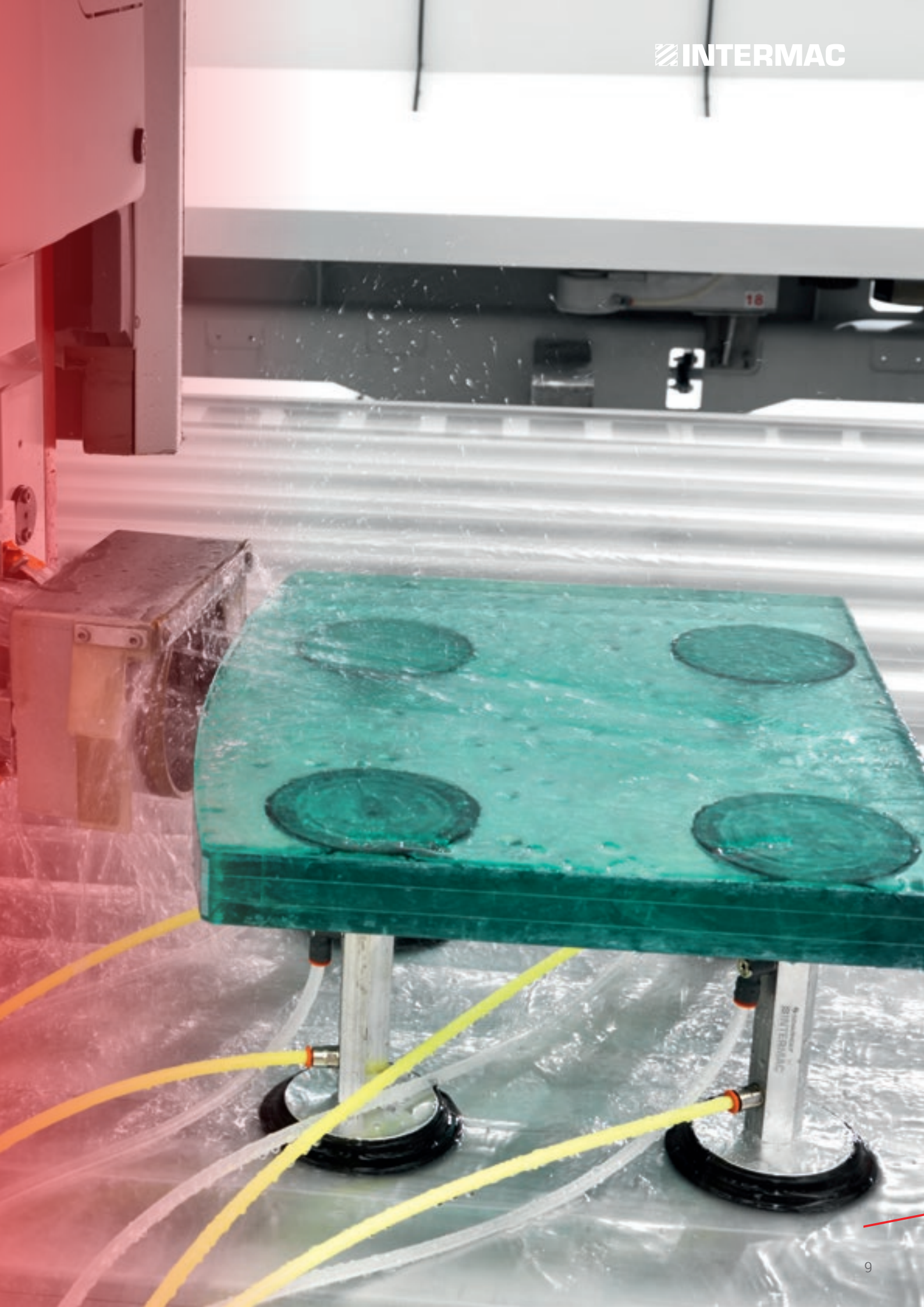
Bisello sagomato.

INNO VA TION

TECNOLOGIA 5 ASSI

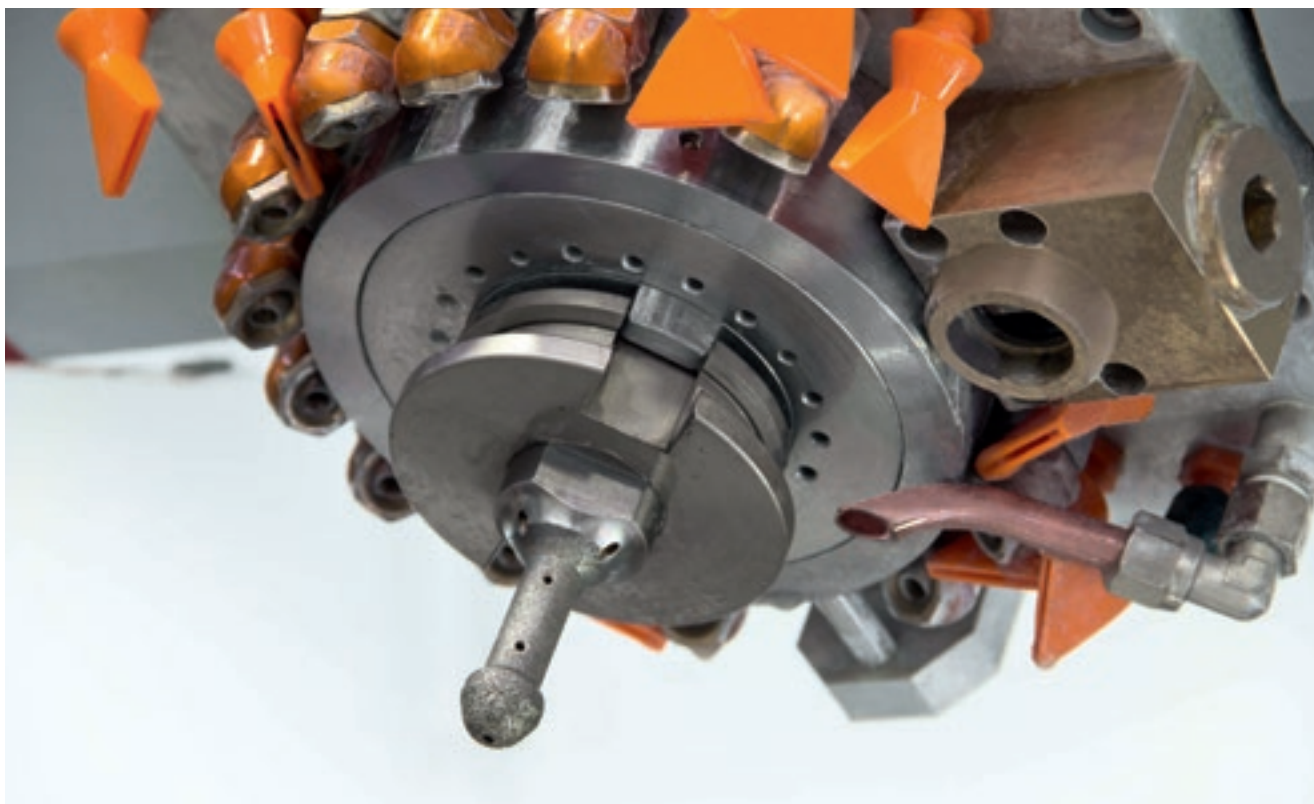
Tecnologia di alto livello per ottenere i migliori risultati con la massima semplicità d'utilizzo.

La testa a 5 assi con asse C rotativo infinito e asse A basculante da -90° a $+90^{\circ}$ garantisce la massima flessibilità e permette di spingere la macchina oltre i limiti per l'esecuzione delle lavorazioni più complesse.



FORATURA RIVOLUZIONARIA

Helix, è l'utensile Diamut che abbinato al software Intermac supera ogni limite dei sistemi tradizionali di foratura, svolgendo con un unico utensile le operazioni di foratura, molatura e svasatura di lastre di vetro fino a 19 mm.



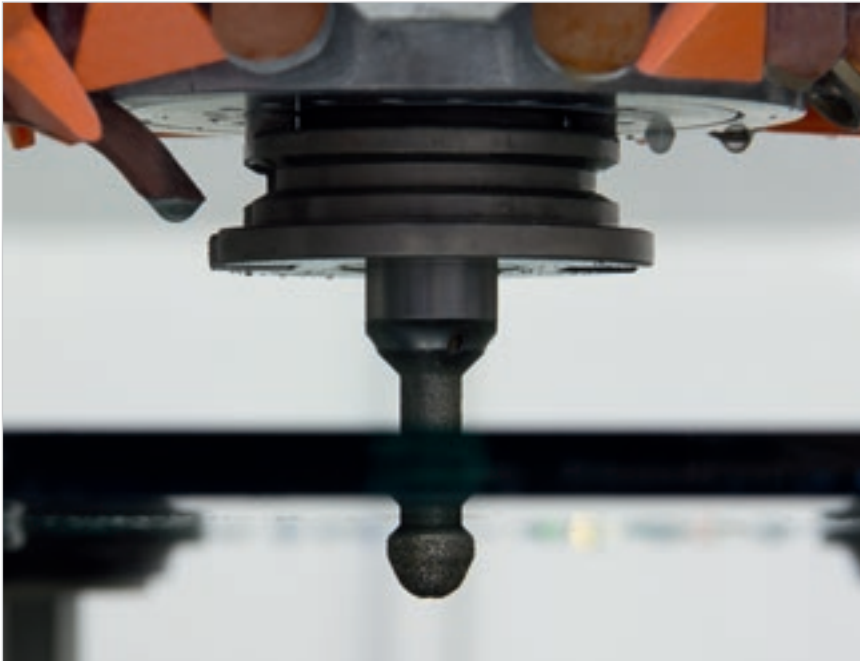
QUALITÀ SVILUPPATA E BREVETTATA

Innovazione nata da un team di esperti Diamut e Intermac, Helix Sistem è il connubio perfetto tra hardware e software che si concretizza in tutta la gamma dei centri di lavoro Master.

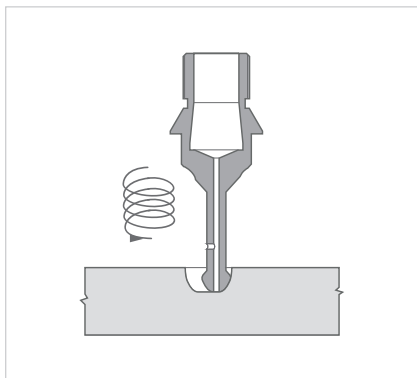
Il nuovo standard nelle operazioni di foratura.

Helix System nasce dalla volontà di sviluppare un sistema rivoluzionario di foratura ad oggi non presente sul mercato, che riesca ad eseguire dei fori con svasatura superiore e inferiore integrata su lastre in vetro spesse fino a 19mm, usando un unico utensile su macchine CNC.

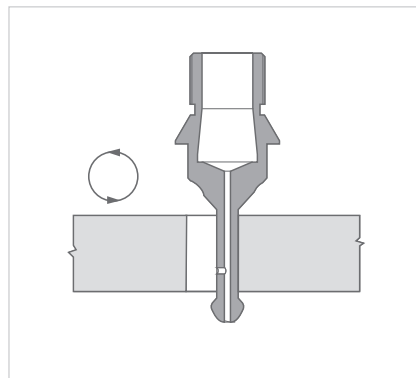
SISTEMA DI FORATURA INTEGRATO



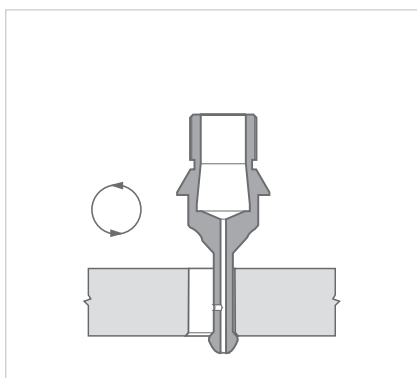
Un utensile innovativo gestito da un software dedicato.



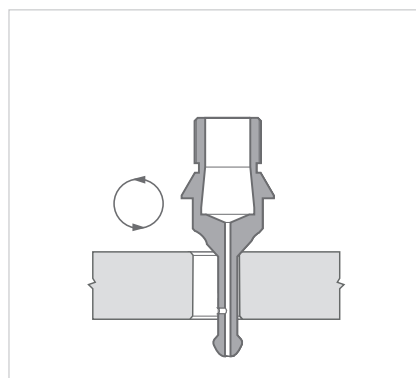
1_Foratura con movimento elicoidale



2_Molatura laterale



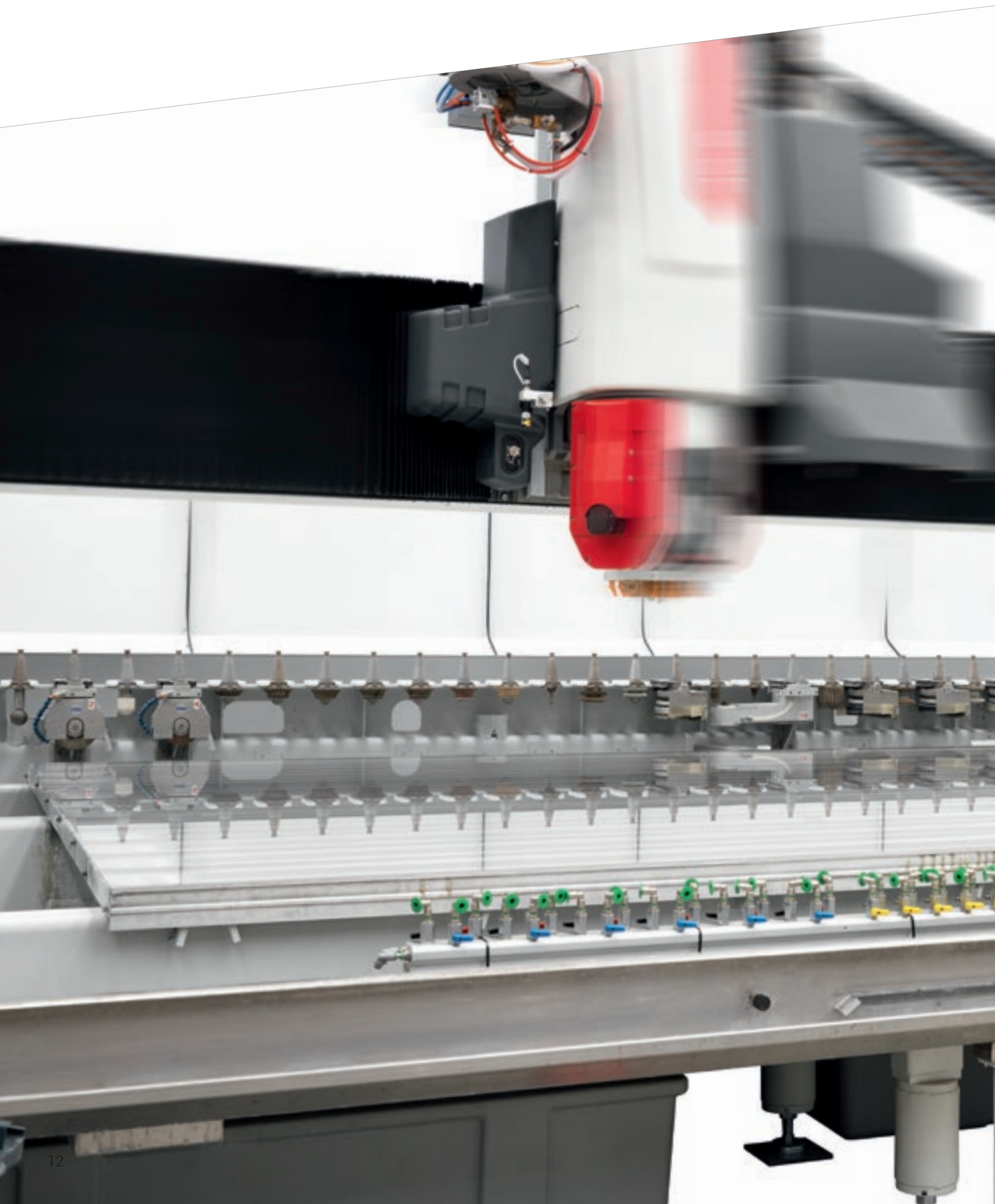
3_Svasatura inferiore



4_Svasatura superiore

- ▀ Massima qualità di finitura
- ▀ Tolleranze di lavorazione dimezzate
- ▀ Fori di diametri diversi con un solo utensile
- ▀ Utilizzabile anche su vetro laminato
- ▀ Svasature superiore e inferiore integrate
- ▀ Lavorazione possibile in qualsiasi punto della lastra.

ECCELLENTI PERFORMANCE



Massima accelerazione e velocità degli assi che permettono di minimizzare i tempi di attesa e ridurre i tempi ciclo.

La gamma Master assicura strepitose performance grazie anche alla possibilità di lavorare uno o due vetri in contemporanea.

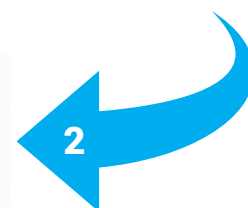


MASSIMA AFFIDABILITÀ E PRECISIONE DI LAVORAZIONE



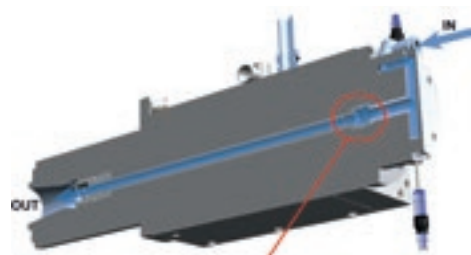
La serie Master è equipaggiata con mandrini HSD, azienda leader mondiale nel settore, che garantiscono elevate potenze, dimensioni compatte e altissimi standard di finitura.

- ▀ **+60% di vita del mandrino e riduzione del rumore** grazie a 4 cuscinetti ceramici che garantiscono una resistenza maggiore allo stress meccanico.
- ▀ **Maggiore affidabilità** grazie all'utilizzo di acciaio inossidabile e all'albero mandrino da 55 mm.



Sistema di **raffreddamento a glicole** con circuito chiuso che garantisce performance costanti nel tempo e resistenza ai massimi stress di lavorazione.

- 1. Fluido ad alta temperatura**
(sistema di raffreddamento con scambiatore di calore).
- 2. Fluido a bassa temperatura**



DPC (brevettato) - Distributore a perdita controllata
Sistema brevettato per garantire la maggiore affidabilità e durata nel tempo grazie all'innovativo sistema di tenuta senza contatto meccanico.



L'assorbimento del mandrino viene misurato costantemente dal CN regolando di conseguenza la pressione esercitata dall'utensile sul pezzo per assicurare una qualità di finitura ottimale.

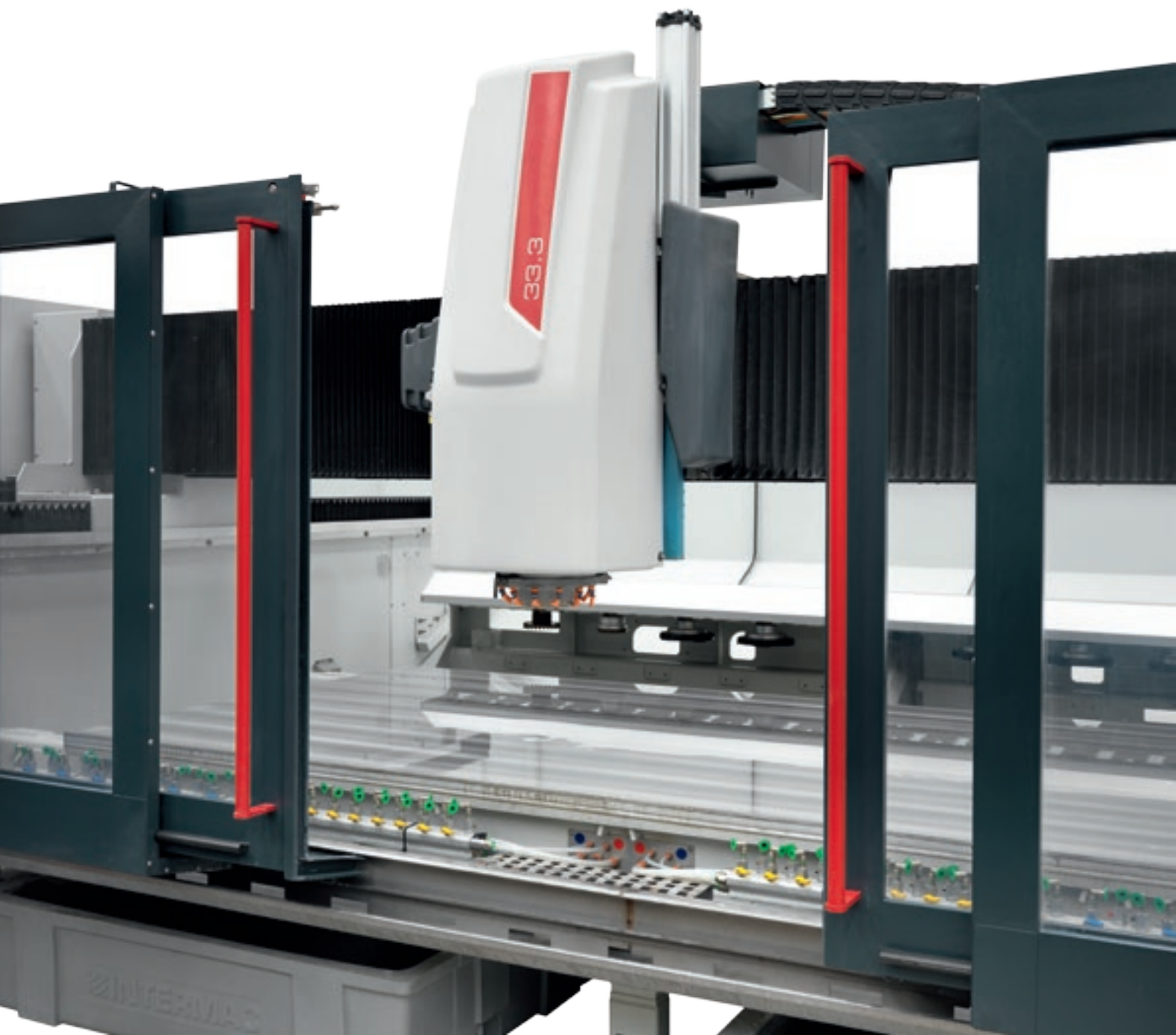


Tutta la gamma Master è dotata del sistema integrato di ingrassaggio automatico degli assi di movimentazione per una manutenzione costante e precisa ogni giorno.

PERSONALIZZABILE SECONDO LE ESIGENZE

Il piano di lavoro della macchina è composto da una struttura estremamente rigida su cui viene applicato un piano in alluminio rettificato per assicurare la massima planarità dell'area di lavoro, condizione necessaria per una riuscita ottimale delle lavorazioni. La macchina è pronta per lavorare in doppia stazione.

Movimentazione della trave con tecnologia gantry a doppio motore per garantire maggiore precisione e durata nel tempo.



La dimensione del piano di lavoro è ottimizzata per ogni esigenza produttiva.



L'altezza del piano di lavoro a 730 mm (opzionabile a 525 mm) semplifica le operazioni di carico e scarico dei pezzi in funzione delle esigenze per agevolare la movimentazione di grandi lastre.



Dimensioni compatte in larghezza ed altezza per un minor ingombro.



I centri di lavoro Master 45.5 possono essere configurati anche in versione Plus per le aziende che hanno necessità di lavorare spessori più importanti.

AMPIA GAMMA DI UTENSILI PRONTI IN MACCHINA

Master series offre la possibilità di allestire la macchina con un elevato numero di utensili pronti per ogni tipo di lavorazione con carico automatico mediante il gruppo operatore.



Magazzino posteriore a singola fila.



Magazzino posteriore a doppia fila.



Magazzino utensili rotativo su cui è possibile caricare gli utensili in totale sicurezza mentre la macchina lavora.



Cambio utensile in 10"

La soluzione più veloce nel mondo del vetro grazie al magazzino revolver a bordo testa a 8 posizioni.

IL MAGAZZINO POSTERIORE GARANTISCE UN'AMPIA DISPONIBILITÀ DI UTENSILI IN MACCHINA, PRONTI ALL'ESECUZIONE DI UN GRAN NUMERO DI LAVORAZIONI.

MASSIMI RISULTATI GRAZIE ALLA POSSIBILITÀ DI EQUIPAGGIARE LA MACCHINA CON COMPONENTISTICA DI ELEVATA QUALITÀ.



Il presetter meccanico verifica con una cadenza che può essere impostata dall'operatore macchina il grado di usura degli utensili diamantati aggiornando automaticamente i parametri dell'utensile nel controllo macchina garantendo una qualità di lavorazione costante nel tempo ed evitando possibili errori.

I dispositivi di rinvivatura sono posizionati in prossimità dell'area di lavoro e consentono operazioni semplici e rapide di rettifica degli utensili per garantire sempre la migliore qualità e rapidità di esecuzione. I rinvivatori rendono la Master completamente automatica anche nelle lavorazioni più lunghe, semplificando le operazioni manuali.



Ravvivatore mole lucidanti.



Ravvivatore mole diamantate.



Ravviva foretto

Il dispositivo è posizionato in prossimità dell'area di lavoro per l'immediata rinvivatura degli utensili per garantire sempre la migliore qualità e rapidità di esecuzione.

TEMPI DI ATTREZZAGGIO RIDOTTI



L'operatore risparmia il 25% del tempo per la preparazione del piano di lavoro rispetto alla modalità standard utilizzando i dispositivi laser.



Il laser a croce guida l'operatore nel posizionamento di ventose e battute velocizzando le operazioni di allestimento del piano.

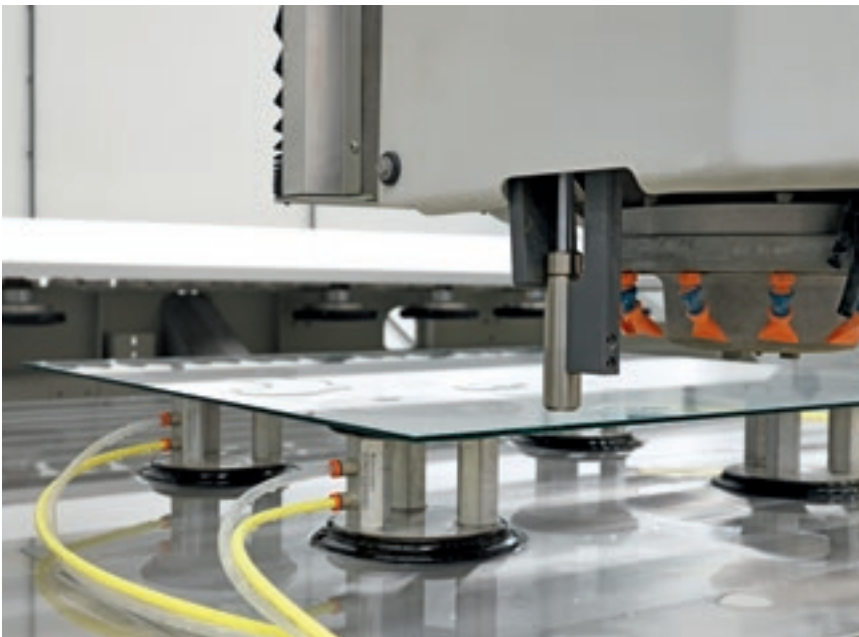


Il proiettore laser è utilizzato per rendere la preparazione dell'area di lavoro facile e veloce riproducendo sul piano la posizione di tutte le ventose e dei pezzi da lavorare ed evitando il movimento della testa.

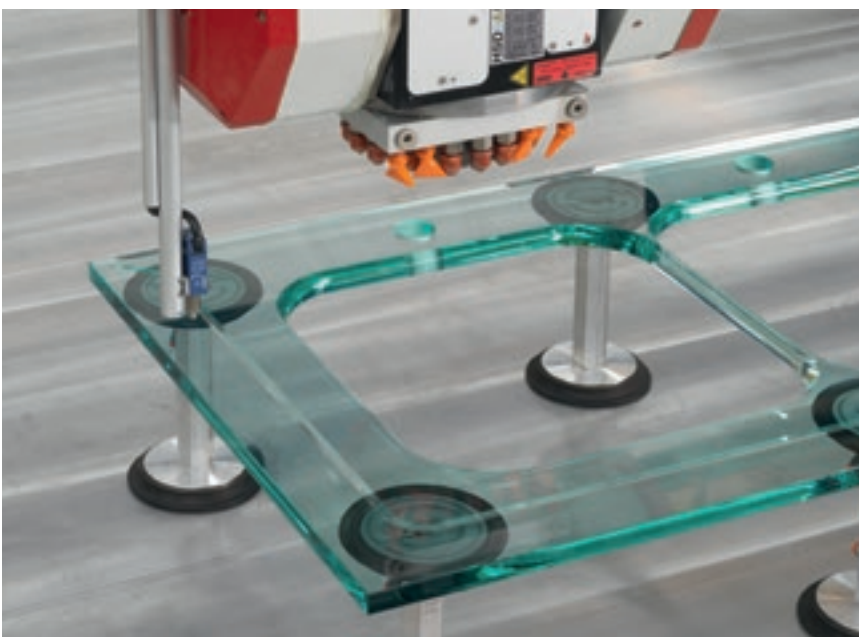
Il dispositivo laser a bordo testa permette di posizionare il pezzo sul piano senza l'impiego di battute meccaniche, garantendo la massima precisione con un importante risparmio di tempo. Particolarmente utile in presenza di lastre di grandi dimensioni che sono pesanti e occupano tutto il piano.



Testa 3 assi.



Testa 5 assi.



SEMPLICITÀ DI UTILIZZO

Massima semplicità di utilizzo grazie alla consolle ergonomica e alla relativa interfaccia operatore semplice ed intuitiva.

L'utilizzo di un PC con sistema operativo Windows garantisce un approccio estremamente facile e intuitivo nell'utilizzo da parte dell'operatore e permette la programmazione CAD-CAM direttamente a bordo macchina.



Consolle con braccio mobile per una migliore organizzazione e gestione del lavoro.

L'interfaccia operatore

in ambiente windows permette di:

- impostare semplicemente la distinta di lavoro per ottimizzare meglio la produzione
- gestire velocemente le origini di lavoro e parametri degli utensili
- visualizzare il tempo di esecuzione di ogni pezzo.





Massima comodità nelle operazioni grazie alla presenza di un palmare per consentire:

- posizionamento rapido e semplificato delle battute e ventose grazie anche alla possibilità di attrezzare il piano di lavoro con le porte aperte.
- setup degli utensili semplificato grazie al massimo controllo della testa operatrice direttamente sul pezzo da lavorare. Nessun limite tra operatore e Master
- controllo delle velocità di lavorazione
- pulsante di emergenza sempre vicino alla mano dell'operatore
- start per le due stazioni di lavoro
- pulsante di Pausa e ripresa lavorazione.

ICAM: LA RISPOSTA PIÙ SEMPLICE

OLTRE 6.500 PACCHETTI INSTALLATI E UTILIZZATO CON SODDISFAZIONE DAI CLIENTI IN 180 PAESI AL MONDO, ICAM È IL SOFTWARE ESTREMAMENTE AFFIDABILE E ROBUSTO CHE ABBINA PRESTAZIONI ELEVATE AD UNA GRANDE FACILITÀ DI UTILIZZO.

- **Semplicità d'uso**
Interfaccia semplice e potente che permette grande facilità e velocità di lavoro.
- **Risparmio di tempo**
Posizionamento battute e ventose nell'ambiente CAD/CAM, riducendo al minimo i tempi di attrezzaggio anche in caso di modifiche al progetto.
- **Innovativo**
Interfaccia unificata per ambiente CAD e CAM.
- **Automatizzato**
Libreria parametrica e modulo Idoors permettono di generare velocemente ed automaticamente lavorazioni in funzione del manufatto da realizzare.
- **Qualità di Servizio**
Elevata competenza del Service Worldwide.

**PENSATO PER SODDISFARE LE REALI NECESSITÀ
DI PROGRAMMAZIONE DEI CENTRI DI LAVORO MASTER,
IN MODO DA RENDERE IL LAVORO PIÙ FACILE
E VELOCE. SOLUZIONI BASATE SUGLI STANDARD
E RIVOLTE AL FUTURO.**



PROTEZIONE E SICUREZZA IN TUTTE LE LAVORAZIONI

Intermac pone da sempre la massima attenzione ai temi della sicurezza e salute dei propri clienti. La salvaguardia di ogni tecnico durante l'utilizzo della macchina è di fondamentale importanza, prevenendo eventuali distrazioni o errori che possono essere causa di spiacevoli disagi e/o incidenti.



Il rispetto delle direttive macchine e delle leggi in materia di sicurezza e salute nel lavoro sono condizione imprescindibile per accedere ad ogni tipologia di finanziamento.

Nei centri di lavoro Master l'operatore è protetto da:

- Sicurezze attive nelle protezioni frontali e nel magazzino rotativo.
- Protezioni frontali ergonomiche a di altezza adeguata a prova di esplosione certificate da istituti esterni con prove di "sparo".
- Protezioni laterali e posteriori in material e metallico opportunamente trattato con speciali cicli di verniciatura anti-corrosione.
- Impianto elettrico e pneumatico completamenti integrati nella macchina e protetti da sportelli chiusi.
- Inaccessibilità alle parti in movimento della macchina.
- Ambiente di lavoro pulito (l'acqua e i residui di lavorazione non si disperdono).
- Livelli di inquinamento acustico diminuito e pienamente conforme alla normativa macchina.



Master series è dotata di protezioni ergonomiche che permettono una visibilità migliore della lavorazione durante il processo.



SERV ICE & PARTS

Coordinamento diretto e immediato fra Service & Parts delle richieste di intervento. Supporto Key Customers con personale Intermac dedicato in sede e/o presso il cliente.

INTERMAC SERVICE

- ▣ Installazione e start-up di macchine e impianti.
- ▣ Training center per la formazione dei tecnici Field Biesse, filiali, dealer e direttamente dai clienti.
- ▣ Revisioni, upgrade, riparazioni, manutenzione.
- ▣ Troubleshooting e diagnostica remota.
- ▣ Upgrade del software.

85

field engineer in Italia e nel mondo.

20

tecnici operanti in tele-service.

35

tecnici dealer certificati.

50

corsi di formazione multilingua ogni anno.



SERVICE TEAM

Il Gruppo Biesse promuove, cura e sviluppa rapporti diretti e costruttivi con il cliente per conoscerne le esigenze, migliorare i prodotti e i servizi post vendita attraverso due aree dedicate: Interamac Service e Interamac Parts. Si avvale di una rete globale e di un team altamente specializzato offrendo ovunque nel mondo servizi di assistenza e ricambi per macchina e componentistica on-site e on-line 24/7.

INTERMAC PARTS

- ▀ Pezzi di ricambio originali Interamac e kit ricambi personalizzati sul modello macchina.
- ▀ Supporto all'identificazione del ricambio.
- ▀ Uffici dei corrieri DHL, UPS e GLS resident all'interno del magazzino ricambi Interamac e ritiri multipli giornalieri.
- ▀ Tempi di evasione ottimizzati grazie alla rete di distribuzione capillare nel mondo con magazzini delocalizzati ed automatici.

95%

di ordini fermo macchina evasi entro 24 ore.

95%

di ordini evasi entro la data promessa.

30

addetti ai ricambi in Italia e nel mondo.

150

ordini gestiti ogni giorno.

INDUSTRY 4.0 READY

L'industry 4.0 è la nuova frontiera dell'industria basata sulle tecnologie digitali, sulle macchine che parlano alle aziende. I prodotti possono essere interconnessi ai processi produttivi collegati tramite reti intelligenti.



L'impegno di Intermac è quello di trasformare le fabbriche dei nostri clienti in real-time factories pronte a garantire le opportunità della digital manufacturing, dove macchine intelligenti e software diventano strumenti imprescindibili che facilitano il lavoro quotidiano di chi, in tutto il mondo, lavora il vetro, la pietra il metallo e non solo. La nostra filosofia è pratica: fornire dati concreti agli imprenditori per aiutarli ad abbattere i costi, migliorare il lavoro ed ottimizzare i processi.

Tutto questo vuol dire essere 4.0 ready.

PRODUZIONE EFFICIENTE SENZA LIMITI

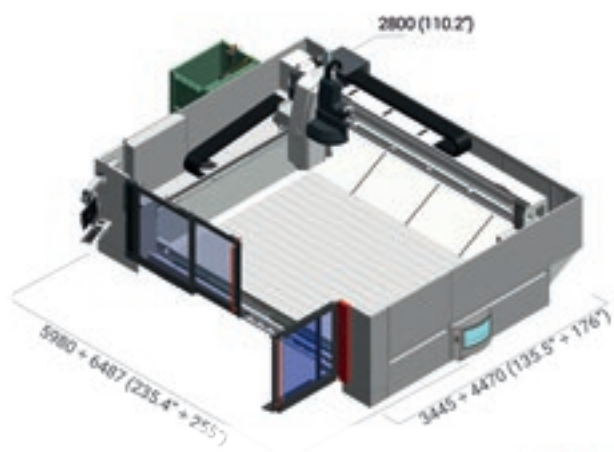
Master è perfettamente integrabile in linea con Robot e sistemi di carico e scarico. Rappresenta la soluzione ideale per chi necessita di soluzioni automatizzate per produzioni di grandi lotti come elettrodomestico, automotive, elettronica ed arredamento.



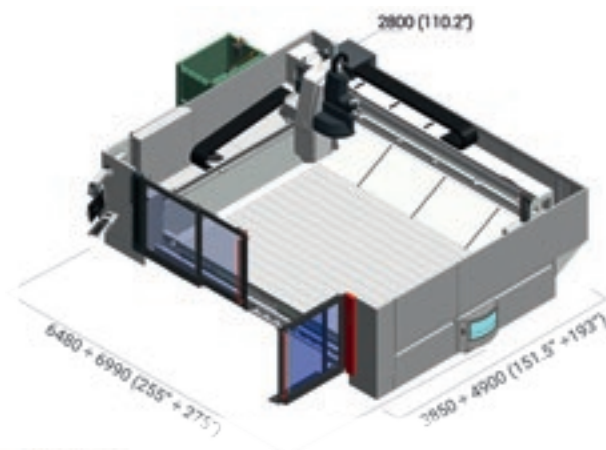
Master consente aumentare la produttività e ridurre i costi di produzione grazie a:

- **Possibilità di lavorare in doppia stazione**
con carico e scarico del pezzo in tempo mascherato.
- **Riduzione del tempo di lavoro per il tecnico operatore**
- **Semplificazione del lavoro per il tecnico operatore**
che dovrà solamente occuparsi di gestire i cavalletti per inizio e fine lotto di lavorazione.
- **Lavorazioni senza presenza di supervisione e senza limiti di tempo, 24h su 24h e 7 giorni su 7**

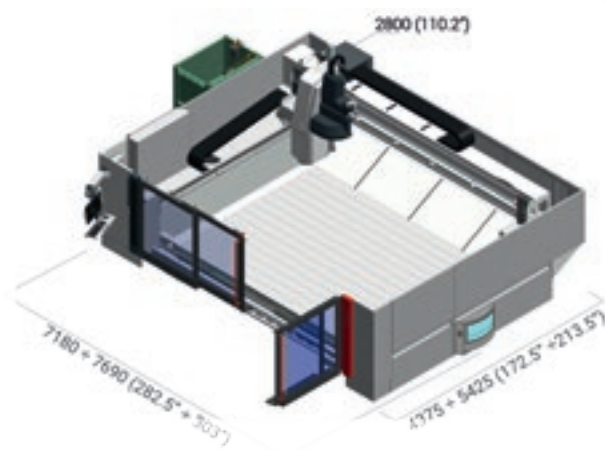
DATI TECNICI



Master 33



Master 38



Master 45

MASTER 3 ASSI

		Master 33.3	Master 38.3	Master 45.3
Dimensione massima pezzo lavorabile (molatura a 3 assi con utensile diametro 100 mm)	mm	3.300 x 1.600*	3.800 x 2.000	4.500 x 2.500
Corsa Asse Z	mm	465	465	465
Corsa Asse C (Opz)		∞	∞	∞
Velocità Massima Assi (X, Y, Z)	m/min	60, 70, 18	60, 70, 18	60, 70, 18
Altezza Piano Di Lavoro (Versione Piano Alto)	mm	730 (525)	730 (525)	730 (525)
Potenza Elettromandrino In S1 (S6)	kW	15 (18)	15 (18)	15 (18)
Rotazione Massima Elettromandrino	giri/min	12000	12000	12000
Attacco Utensile		ISO 40	ISO 40	ISO 40
Magazzino utensili fino a	N.	53	61	69
Potenza Richiesta	kW / HP	25 / 34	25 / 34	25 / 34

* In funzione della configurazione dei magazzini utensili.

MASTER 5 ASSI

		Master 33.5	Master 38.5	Master 45.5
Dimensione massima pezzo lavorabile (molatura a 3 assi con utensile diametro 100 mm)	mm	3.300 x 1.550 *	3.800 x 2.000	4.500 x 2.500
Corsa Asse Z	mm	465	465	465
Corsa Asse C (Opz)		∞	∞	∞
Velocità Massima Assi (X, Y, Z)	m/min	60, 70, 18	60, 70, 18	60, 70, 18
Altezza Piano Di Lavoro (Versione Piano Alto)	mm	730 (525)	730 (525)	730 (525)
Potenza Elettromandrino In S1 (S6)	kW	15 (18)	15 (18)	15 (18)
Rotazione Massima Elettromandrino	giri/min	12000	12000	12000
Attacco Utensile		ISO 40	ISO 40	ISO 40
Magazzino utensili fino a	N.	53	61	69
Potenza Richiesta	kW / HP	25 / 34	25 / 34	25 / 34

* In funzione della configurazione dei magazzini utensili.

MASTER 5 ASSI PLUS

Master 45.5 Plus

Dimensione massima pezzo lavorabile (molatura a 3 assi con utensile diametro 100 mm)	mm	4.500 x 2.500
Corsa Asse Z	mm	650
Corsa Asse C (Opz)		∞
Velocità Massima Assi (X, Y, Z)	m/min	60, 70, 18
Altezza Piano Di Lavoro (Versione Piano Alto)	mm	730 (525)
Potenza Elettromandrino In S1 (S6)	kW	15 (18)
Rotazione Massima Elettromandrino	giri/min	12000
Attacco Utensile		ISO 40
Magazzino utensili fino a	N.	61
Potenza Richiesta	kW / HP	25 / 34

* In funzione della configurazione dei magazzini utensili.

Dati tecnici ed illustrazioni non sono impegnativi. Alcune foto possono riprodurre macchine complete di opzionali. Biesse Spa si riserva il diritto di apportare eventuali modifiche senza preavviso.

Livello di pressione sonora ponderato A (LpA) in lavorazione posto operatore su macchina con pompe a palette LpA=79dB(A) LwA=96dB(A) Livello di pressione sonora ponderato A (LpA) posto operatore e livello di potenza sonora (LwA) in lavorazione su macchina con pompe a camme LwA=83dB(A) LwA=100dB(A) Incertezza di misura K dB(A) 4.

Il rilevamento è stato eseguito rispettando la norma UNI EN 848-3:2007, UNI EN ISO 3746: 2009 (potenza sonora) e UNI EN ISO 11202: 2009 (pressione sonora posto operatore) con passaggio pannelli. I valori di rumorosità indicati sono livelli di emissione e non rappresentano necessariamente livelli operativi sicuri. Nonostante esista una relazione fra livelli di emissione e livelli di esposizione, questa non può essere utilizzata in modo affidabile per stabilire se siano necessarie o meno ulteriori precauzioni. I fattori che determinano il livello di esposizione a cui è soggetta la forza lavoro comprendono la durata di esposizione, le caratteristiche del locale di lavoro, altre fonti di polvere e rumore ecc., cioè il numero di macchine ed altri processi adiacenti. In ogni caso, queste informazioni consentiranno all'utente della macchina di effettuare una migliore valutazione del pericolo e del rischio.

MADE WITH INTERMAC

ARTE DEL VETRO E TECNOLOGIE DI ULTIMA GENERAZIONE

“Nei laboratori Fiam abbiamo sempre assecondato le idee dei progettisti anche quando queste sembravano irrealizzabili. I designer, come gli artisti, hanno un estro che stimola ricerche avanzate. Siamo riusciti così, nel tempo, a mettere a punto nuove tecnologie che ci hanno permesso di creare oggetti unici, producendoli su scala industriale”.

“Tutto è cominciato con uno sgabello. Di vetro, naturalmente. Un amico fotografo è venuto a trovarmi nella mia vetreria mi ha visto in piedi sullo sgabello e ha scattato una foto che è stata pubblicata su alcuni giornali. In quel momento mi sono chiesto: perché non provare a rea-

lizzare mobili con questo materiale?

Dal primo forno auto-costruito per piegare le lastre, alle prime collaborazioni con artisti e designer, è stata una continua crescita.

Di pari passo con l'innovazione progettuale, Fiam investe da sempre su quella tecnologica. In questo ambito è strategica la collaborazione con Intermac per lo sviluppo di soluzioni come le molatrici bilaterali e la gamma di centri di lavoro Master.

La nostra azienda ha sempre collaborato con designer italiani e stranieri di respiro internazionale.

Nomi del calibro di Massimo Morozzi,

Rodolfo Dordoni, Giorgetto Giugiaro, Enzo Mari, Cini Boeri fino a Vico Magistretti, Ron Arad, Makio Hasuike. E ancora Philippe Starck, Daniel Libeskind e Massimiliano Fuksas”.

*Vittorio Livi,
fondatore ed amministratore unico
Fiam Italia, Italy*

