

BROKK 400



Grande forza nelle demolizioni

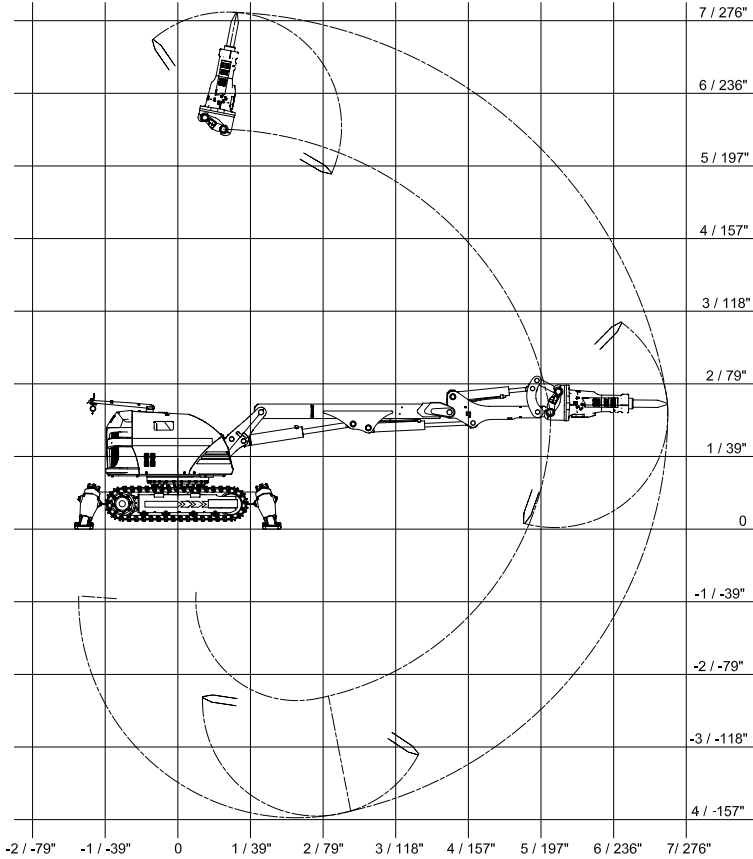
IL BROKK 400 consente una elevata capacità di produzione con mobilità e versatilità. Come tutti gli altri Brokk, ha una capacità ineguagliabile per le sue dimensioni e peso. Con un raggio d'azione di quasi 7 metri (23,1 Piedi) e la rotazione di 360-gradi, il Brokk 400 fornisce un ottimo accesso alla zona di lavoro senza le perdite di tempo nel riposizionamento. Il Brokk 400 pesa 4.800 Kg. senza attrezzi allegati e se ne

possono applicare fino a 600 kg. Con un impressionante rapporto peso/potenza, il 400 ha i muscoli per affrontare le strutture di cemento armato rinforzato, eliminando la necessità di costosi puntellamenti. E' molto produttivo in spazi aperti e in molteplici applicazioni dove l'operatore rimane a distanza di sicurezza lontano da vibrazioni e cadute di detriti.

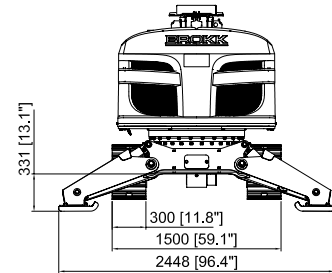
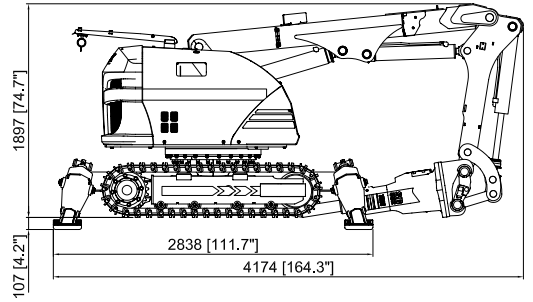
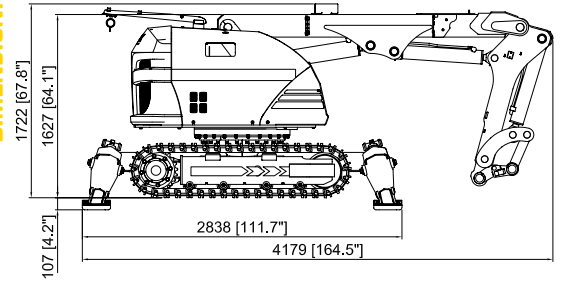
APPLICAZIONI

E' favorito nei lavori estremamente pesanti, quale rimuovere muri e fondamenta in cemento altamente rinforzato con velocità e accuratezza.

PORTATA



DIMENSIONI



DATI TECNICI

Martello idraulico nelle figure
Il diagramma relativo al carico e alla stabilità può essere ordinato a Brokk AB

SB 552

Prestazioni

Velocità di rotazione 20 sec/360°
Velocità di trasporto, max. 2,5 km/h; 0,7 m/s
Angolo di inclinazione, max. 30°

Impianto idraulico

Capacità impianto idraulico 160 l
Tipo di pompa Pompa a pistoni a rilevamento di carico variabile
Pressione dell'impianto a cilindri e motori, max. 16,5 MPa
Pressione dell'impianto, aumentata sull'attrezzo, max 22,0 MPa
Portata max della pompa* 50 Hz 115 l/min
60 Hz 130 l/min

Motore elettrico

Tipo ABB
Potenza** 30kW
Corrente** 65A
Dispositivo di avviamento Avvio morbido/Accensione diretta

Sistema di comando

Tipo di comando Scatola di controllo portatile
Codice segnale Digitale
Trasmissione Cavo/Radio

Peso

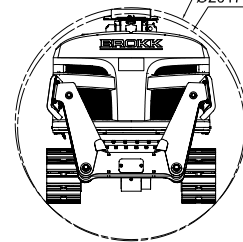
Peso della macchina base, escluso attrezzo 4800 kg

Livello di rumore (dalla macchina, non dal martello)

Livello di potenza sonora Lwa, misurato in base alla direttiva 2000/14/EC 100 dB(A)

* Non è possibile avere contemporaneamente portata massima della pompa e pressione massima dell'impianto perché il motore andrebbe in sovraccarico
** Validi per 400V/50Hz

Ø2060 [Ø81.1"]
Ø2017 [Ø79.4"]



ATTREZZI

