

BOMAG

FAYAT GROUP

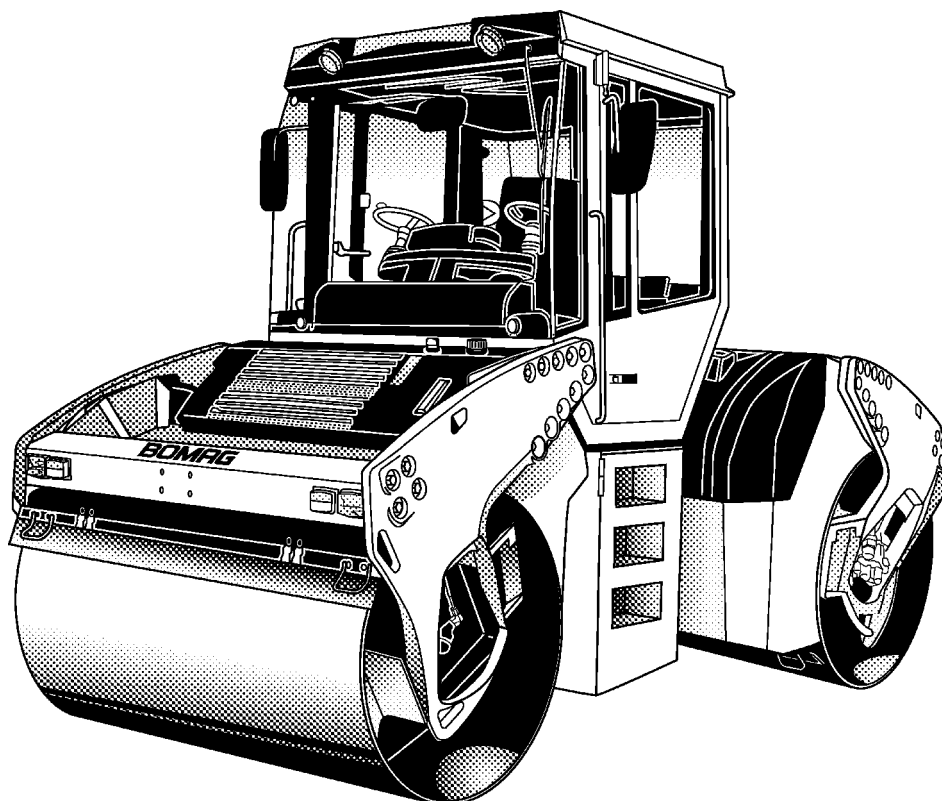
Manuale d'uso e di manutenzione

Manuale d'uso e manutenzione originale

BW 141 AD-4 / BW 151 AD-4

BW 151 AC-4

S/N 101 920 07 S/N 101 920 60 / S/N 101 920 08 S/N 101 920 61
S/N 101 920 16 >



Rullo vibrante tandem

Rullo combinato

Le macchine BOMAG sono prodotti della vasta gamma di macchine BOMAG per la compattazione di terra, asfalto e rifiuti nonché stabilizzatrici/riciclatrici.

La grande esperienza della BOMAG, così come i più moderni processi di produzione e di collaudo, ad es. prove di durata utile di tutti i componenti importanti, e gli elevati requisiti di qualità garantiscono il massimo dell'affidabilità per la vostra macchina.

Il presente manuale comprende:

- Norme di sicurezza
- Istruzioni per l'uso
- Istruzioni per la manutenzione
- Aiuto in caso di anomalie

Con l'uso del presente manuale

- è più facile familiarizzare con la macchina.
- si evitano guasti causati dall'uso errato.

L'osservanza delle istruzioni di manutenzione

- aumenta l'affidabilità durante l'impiego in cantiere,
- aumenta la durata in servizio della macchina,
- riduce i costi di riparazione e i tempi di inattività.

La BOMAG non risponde del funzionamento della macchina

- in caso di un uso non conforme allo scopo previsto,
- in caso di impieghi diversi da quelli indicati nel presente manuale.

Non esistono diritti a garanzia in caso di

- errori di manovra,
- manutenzione insufficiente e
- l'uso di carburanti, lubrificanti e refrigeranti non appropriati.

Da osservare!

Il presente manuale è destinato all'operatore e all'addetto alla manutenzione in cantiere.

Deporre questo manuale sempre a portata di mano, ad es. nella cassetta utensili della macchina o

nell'apposito contenitore. Il manuale d'uso e manutenzione fa parte della macchina.

Procedere al comando della macchina soltanto dopo essere stati appositamente istruiti e nel rispetto delle istruzioni riportate nel presente manuale.

Rispettare rigorosamente le norme di sicurezza.

Rispettare inoltre le direttive dell'istituto di assicurazione contro gli infortuni sul lavoro del settore costruzioni in sottosuolo "Regole di sicurezza per l'esercizio di compressori stradali e costipatori del terreno" così come le norme antinfortunistiche applicabili.

Per la propria sicurezza utilizzare solo pezzi di ricambio originali BOMAG.

Nel corso dello sviluppo tecnico ci riserviamo il diritto di apportare modifiche senza preannuncio.

Il presente manuale d'uso e manutenzione è disponibile anche in altre lingue.

Oltre ciò, è disponibile il catalogo dei pezzi di ricambio; allo scopo indicare il numero di serie della vostra macchina al rivenditore competente della BOMAG.

I rivenditori BOMAG possono offrirvi anche informazioni circa l'impiego corretto delle nostre macchine destinate all'opera in terra e alle pavimentazioni in asfalto.

Le condizioni di garanzia e di responsabilità delle condizioni generali di contratto della BOMAG non sono ampliate o sostituite dalle indicazioni summenzionate o seguenti.

Vi auguriamo un buon successo con la vostra macchina BOMAG.

BOMAG GmbH

Stampato in Germania

Copyright by BOMAG

Premessa

Da compilare

.....
Tipo di macchina (fig. 1)

.....
Numero di serie (fig. 1 e 2)

.....
Tipo di motore (fig. 3)

.....
Numero motore (fig. 3)

i Indicazione

Integrare i dati sopraindicati con il verbale di consegna.

Alla consegna della macchina la nostra ditta Vi fornirà tutte le informazioni necessarie per l'uso e la manutenzione della stessa.

Osservare scrupolosamente le avvertenze di sicurezza e di pericolo!

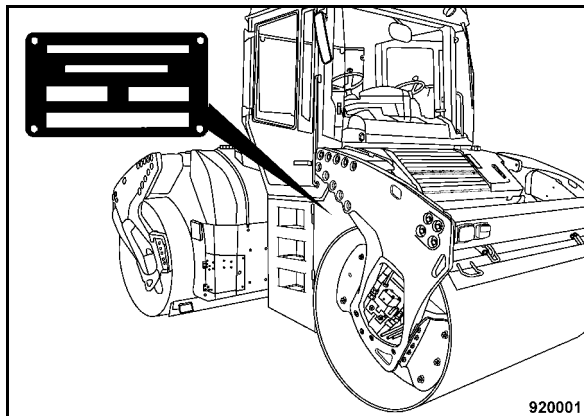


Fig. 1

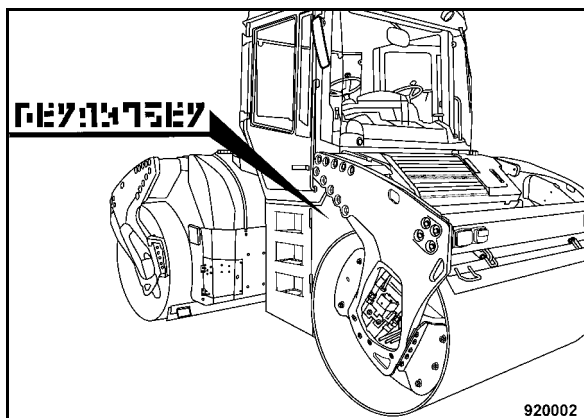


Fig. 2

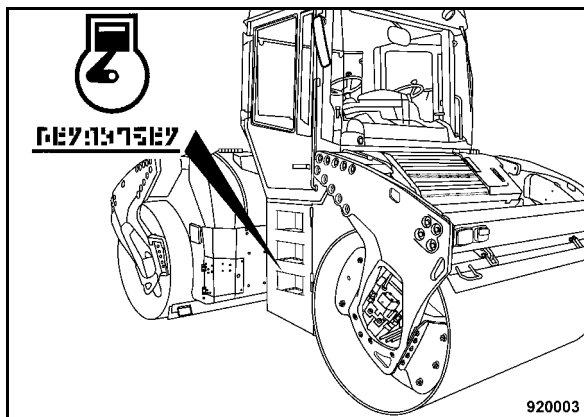


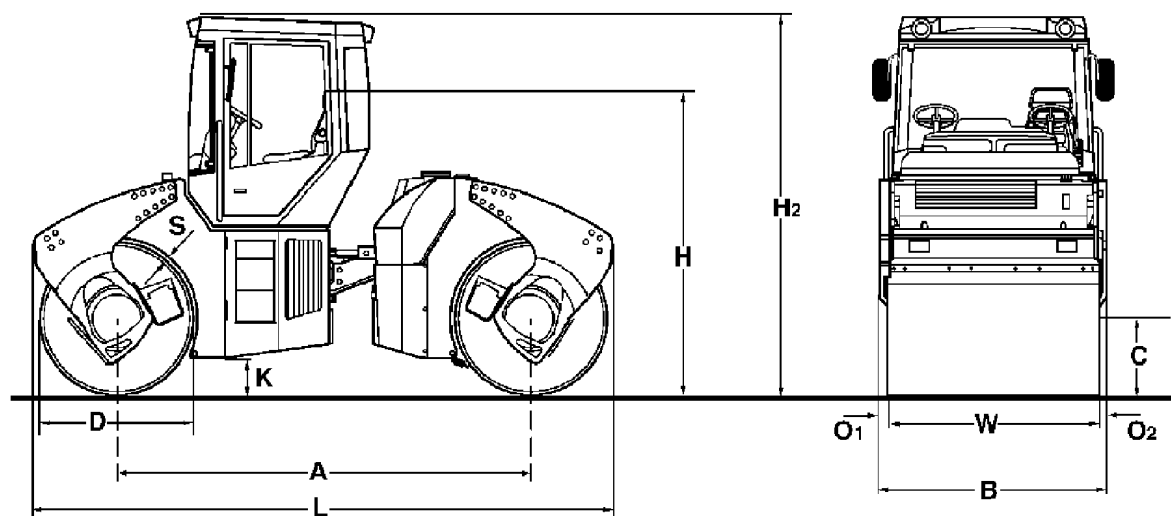
Fig. 3

| | |
|---|-----------|
| Dati tecnici | 7 |
| Norme di sicurezza | 15 |
| Indicatori e organi di comando | 27 |
| 3.1 Informazioni generali | 30 |
| 3.2 Descrizione degli indicatori e degli organi di comando | 30 |
| Uso | 47 |
| 4.1 Indicazioni generali | 48 |
| 4.2 Controlli prima della messa in funzione | 48 |
| 4.3 Immobilizzatore elettronico | 49 |
| 4.4 Avviamento del motore | 50 |
| 4.5 Avviamento con cavi di collegamento batteria | 52 |
| 4.6 La guida della macchina | 53 |
| 4.7 Arresto della macchina, azionamento del freno di stazionamento | 55 |
| 4.8 Spegnerne il motore | 55 |
| 4.9 Accensione e spegnimento della vibrazione | 57 |
| 4.10 Azionamento della marcia a granchio | 60 |
| 4.11 Inserimento o disinserimento dell'irrorazione a pressione | 61 |
| 4.12 Irrorazione tagliagunti | 62 |
| 4.13 Spruzzatura pneumatici di gomma | 62 |
| 4.14 Azionare l'interruttore per l'arresto d'emergenza | 63 |
| 4.15 Registrare l'arresto rotante per limitazione di corsa della leva di marcia | 63 |
| 4.16 Regolazione del sedile di guida | 64 |
| 4.17 Comando del riscaldamento climatizzatore | 64 |
| 4.18 Aprire ovvero chiudere il finestrino della cabina | 65 |
| 4.19 Traino | 66 |
| 4.20 Trasporto | 68 |
| Manutenzione | 71 |
| 5.1 Informazioni generali sulla manutenzione | 72 |
| 5.2 Carburanti, lubrificanti e refrigeranti | 73 |
| 5.3 Tabella dei carburanti, lubrificanti e refrigeranti | 78 |
| 5.4 Rodaggio | 79 |
| 5.5 Tabella di manutenzione | 80 |
| 5.6 Controllo di livello dell'olio motore | 85 |
| 5.7 Controllo di livello del carburante | 85 |
| 5.8 Controllare il livello dell'olio idraulico | 87 |
| 5.9 Controllo di livello del liquido refrigerante | 87 |
| 5.10 Controllo di livello dell'acqua | 88 |
| 5.11 Controllo di livello dell'emulsione | 89 |
| 5.12 Controllare la condizione del radiatore per liquido di raffreddamento, carburante, olio idraulico e intercooler e pulirlo. | 91 |
| 5.13 Controllo di livello dell'olio tubo a mozzo dell'albero d'eccitazione | 92 |

| | | |
|------|--|------------|
| 5.14 | Sostituzione dell'olio motore e della cartuccia del filtro dell'olio | 93 |
| 5.15 | Controllo della concentrazione dell'anticongelante e delle condizioni del liquido refrigerante | 94 |
| 5.16 | Manutenzione del climatizzatore | 95 |
| 5.17 | Pulizia del filtro dell'aria ricircolata riscaldamento | 98 |
| 5.18 | Manutenzione della batteria, controllo dell'interruttore principale della batteria | 98 |
| 5.19 | Sostituzione della cartuccia del filtro carburante | 101 |
| 5.20 | Sostituzione della cartuccia del prefiltro carburante | 102 |
| 5.21 | Sostituzione dell'olio del cambio tamburo | 104 |
| 5.22 | Controllare, tendere, lubrificare la catena di guida | 105 |
| 5.23 | Controllo dei punti di fissaggio del motore diesel | 106 |
| 5.24 | Manutenzione della cinghia trapezoidale | 107 |
| 5.25 | Manutenzione della cinghia trapezoidale compressore refrigerante | 108 |
| 5.26 | Controllo/registrazione del gioco delle valvole | 109 |
| 5.27 | Cambiare l'olio del tubo a mozzo dell'albero d'eccitazione | 110 |
| 5.28 | Controllo del ROPS | 111 |
| 5.29 | Controllo dell'azionamento della leva di marcia | 112 |
| 5.30 | Sostituzione dell'olio idraulico e del filtro di ventilazione | 113 |
| 5.31 | Sostituzione del filtro dell'olio idraulico | 115 |
| 5.32 | Lubrificare l'articolazione a gomito | 116 |
| 5.33 | Sostituzione del liquido refrigerante | 116 |
| 5.34 | Sostituzione dell'iniettore | 119 |
| 5.35 | Sostituire la cinghia trapezoidale | 121 |
| 5.36 | Controllo, pulizia, sostituzione del filtro aria per la combustione | 123 |
| 5.37 | Controllo e pulizia del separatore dell'acqua | 126 |
| 5.38 | Pulizia del serbatoio e del filtro dell'acqua | 127 |
| 5.39 | Pulire il filtro dell'emulsione (macchina AC) | 128 |
| 5.40 | Impianto di irrorazione, manutenzione in caso di rischio di gelo | 129 |
| 5.41 | Rabboccare il serbatoio di riserva dell'impianto lavacrystalli | 130 |
| 5.42 | Regolazione dei raschiatori | 130 |
| 5.43 | Controllo della pressione dei pneumatici | 131 |
| 5.44 | Sostituire il filtro dell'aria fresca per cabina | 131 |
| 5.45 | Coppie di serraggio | 132 |
| 5.46 | Protezione del motore | 132 |
| | Rimedio in caso di guasti | 135 |
| 6.1 | Indicazioni generali | 136 |
| 6.2 | Anomalie del motore | 137 |
| | Smaltimento | 141 |
| 7.1 | Messa fuori servizio definitiva della macchina | 142 |

1 Dati tecnici

Dati tecnici



920332

Fig. 4

| Dimensioni in mm | A | B | C | D | H | H2 | K | L | O | S | W |
|--------------------|-------|------|------|------|------|-------|------|--------|-----|-----|------|
| BW 141 AD-4 | 3300 | 1660 | 715 | 1220 | 2320 | 3000 | 350 | 4610 | 80 | 17 | 1500 |
| Dimensioni in in | 129.9 | 65.4 | 28.1 | 48.0 | 91.3 | 118.1 | 13.8 | 1181.5 | 3.2 | 0.7 | 59.1 |

*

BW 141 AD-4

Pesi

| | | |
|--|-------------|--------------|
| Peso operativo (CECE) con cabina | kg (lbs) | 8300 (18298) |
| Carico sull'asse anteriore (CECE) | kg (lbs) | 4150 (9149) |
| Carico sull'asse posteriore (CECE) | kg (lbs) | 4150 (9149) |
| Carico lineare statico anteriore (CECE) | kg/cm (pli) | 27,7 (138.4) |
| Carico lineare statico posteriore (CECE) | kg/cm (pli) | 27,7 (138.4) |
| Massimo peso operativo | kg (lbs) | 9000 (19842) |

Prestazioni di guida

| | | |
|---|------------|----------------|
| Velocità di marcia | km/h (mph) | 0-10,5 (0-6.5) |
| Pendenza massimamente superabile senza/con vibrazione (in funzione del terreno) | % | 40/35 |

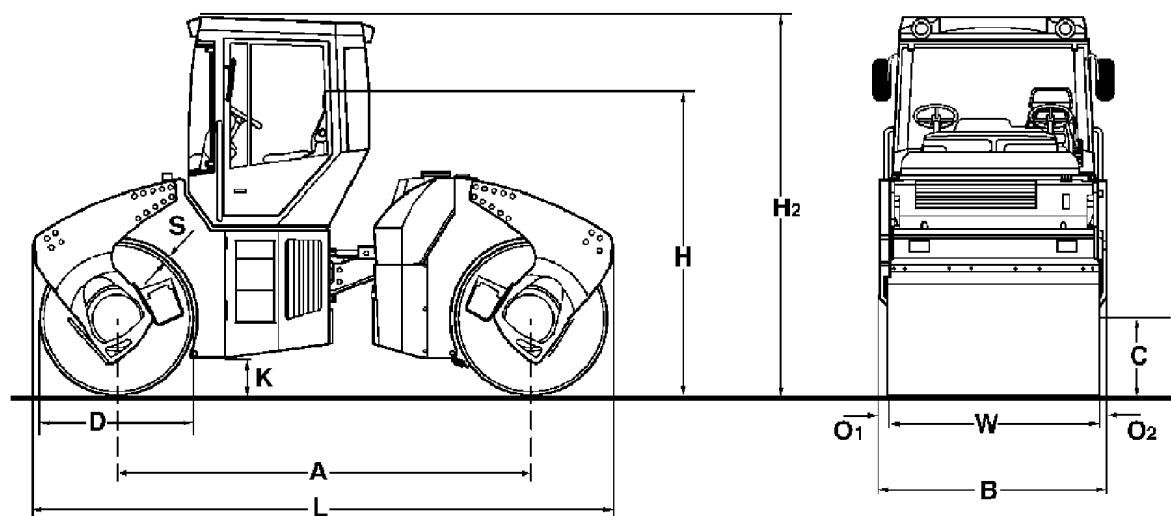
Motore

| | | |
|--------------------|-------|--------------|
| Costruttore | | Deutz |
| Tipo | | TD 2011 L04w |
| Raffreddamento | | Acqua |
| Numero di cilindri | | 4 |
| Potenza ISO 14396 | kW | 63 |
| Potenza SAE J1995 | hp | 84,4 |
| Numero di giri | 1/min | 2500 |

| | | | |
|---|------------|--|------------------------|
| * | | | BW 141 AD-4 |
| Equipaggiamento elettrico | V | | 12 |
| Freni | | | |
| Freno di marcia | | | idrostatico |
| Freno di stazionamento | | | meccanico |
| Sterzo | | | |
| Tipo di sterzo | | | a snodo oscillante |
| Azionamento sterzo | | | idrostatico |
| Angolo di sterzata/di oscillazione | +/- ° | | 30/6 |
| Raggio di sterzata interno | mm (in) | | 4490 (176.8) |
| Sterzaggio doppio, spostamento laterale del tamburo (a destra/sinistra) | mm (in) | | 170 (6.7) |
| Sistema di vibrazione | | | |
| Tamburo vibrante | | | anteriore + posteriore |
| Tipo di trasmissione | | | idrostatico |
| Frequenza di vibrazione (1/2) | Hz | | 40/55 |
| Ampiezza di vibrazione (1/2) | mm (in) | | 0,71/0,34 (0028/0013) |
| Forza centrifuga (1/2) | kN (lbf) | | 70/63 (15737/14163) |
| Dispositivo d'irrorazione | | | |
| Tipo | | | Pressione |
| Funzionamento a intermittenza | | | Serie |
| Quantità di rifornimento | | | |
| Carburante (diesel) | l (us gal) | | circa 160 (42.3) |
| Acqua | l (us gal) | | circa 800 (211.3) |
| Olio idraulico | l (us gal) | | circa 60 (15.9) |
| Olio motore | l (us gal) | | circa 10,5 (2.8) |
| Liquido refrigerante | l (us gal) | | circa 16 (4.2) |

* Con riserva di apportare modifiche tecniche

Dati tecnici



920332

Fig. 5

| Dimensioni in mm | A | B | C | D | H | H2 | K | L | O | S | W |
|--------------------|-------|------|------|------|------|-------|------|--------|-----|-----|------|
| BW 151 AD-4 | 3300 | 1840 | 715 | 1220 | 2320 | 3000 | 350 | 4610 | 80 | 17 | 1680 |
| Dimensioni in in | 129.9 | 72.4 | 28.1 | 48.0 | 91.3 | 118.1 | 13.8 | 1181.5 | 3.2 | 0.7 | 66.1 |

*

BW 151 AD-4

Pesi

| | | |
|--|-------------|---------------|
| Peso operativo (CECE) con cabina | kg (lbs) | 8700 (19180) |
| Carico sull'asse anteriore (CECE) | kg (lbs) | 4350 (9590) |
| Carico sull'asse posteriore (CECE) | kg (lbs) | 4350 (9590) |
| Carico lineare statico anteriore (CECE) | kg/cm (pli) | 25,9 (145) |
| Carico lineare statico posteriore (CECE) | kg/cm (pli) | 25,9 (145) |
| Massimo peso operativo | kg (lbs) | 10100 (22267) |

Prestazioni di guida

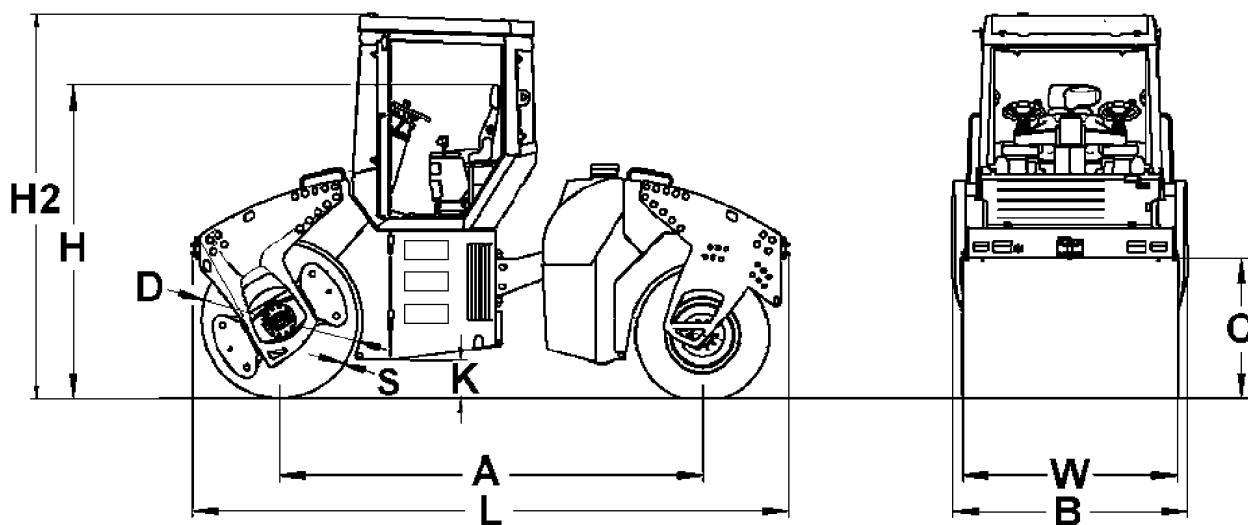
| | | |
|---|------------|----------------|
| Velocità di marcia | km/h (mph) | 0-10,5 (0-6.5) |
| Pendenza massimamente superabile senza/con vibrazione (in funzione del terreno) | % | 40/35 |

Motore

| | | |
|--------------------|-------|--------------|
| Costruttore | | Deutz |
| Tipo | | TD 2011 L04w |
| Raffreddamento | | Acqua |
| Numero di cilindri | | 4 |
| Potenza ISO 14396 | kW | 63 |
| Potenza SAE J1995 | hp | 84,4 |
| Numero di giri | 1/min | 2500 |

| | | |
|---|------------|------------------------|
| | | BW 151 AD-4 |
| * | | |
| Equipaggiamento elettrico | V | 12 |
| Freni | | |
| Freno di marcia | | idrostatico |
| Freno di stazionamento | | meccanico |
| Sterzo | | |
| Tipo di sterzo | | a snodo oscillante |
| Azionamento sterzo | | idrostatico |
| Angolo di sterzata/di oscillazione | +/- ° | 30/6 |
| Raggio di sterzata interno | mm (in) | 4400 (173.2) |
| Sterzaggio doppio, disassamento del tamburo (a destra/sinistra) | mm (in) | 170 (6.7) |
| Sistema di vibrazione | | |
| Tamburo vibrante | | anteriore + posteriore |
| Tipo di trasmissione | | idrostatico |
| Frequenza di vibrazione (1/2) | Hz | 40/55 |
| Ampiezza di vibrazione (1/2) | mm (in) | 0,66/0,31 (0026/0012) |
| Forza centrifuga (1/2) | kN (lbf) | 70/63 (15737/14163) |
| Dispositivo d'irrorazione | | |
| Tipo | | Pressione |
| Funzionamento a intermittenza | | Serie |
| Quantità di rifornimento | | |
| Carburante (diesel) | l (us gal) | circa 160 (42.3) |
| Acqua | l (us gal) | circa 800 (211.3) |
| Olio idraulico | l (us gal) | circa 60 (15.9) |
| Olio motore | l (us gal) | circa 10,5 (2.8) |
| Liquido refrigerante | l (us gal) | circa 16 (4.2) |
| * Con riserva di apportare modifiche tecniche | | |

Dati tecnici



920333

Fig. 6

| Dimensioni in mm | A | B | C | D | H | H2 | K | L | O | S | W |
|--------------------|-------|------|------|------|------|-------|------|--------|-----|-----|------|
| Dimensioni in in | | | | | | | | | | | |
| BW 151 AC-4 | 3300 | 1840 | 715 | 1220 | 2320 | 3000 | 350 | 4610 | 80 | 17 | 1680 |
| | 129.9 | 72.4 | 28.1 | 48.0 | 91.3 | 118.1 | 13.8 | 1181.5 | 3.2 | 0.7 | 66.1 |

*

BW 151 AC-4

Pesi

| | | |
|---|-------------|--------------|
| Peso operativo (CECE) con cabina ROPS | kg (lbs) | 8300 (18298) |
| Carico sull'asse tamburo (CECE) | kg (lbs) | 4350 (9590) |
| Carico sull'asse ruote (CECE) | kg (lbs) | 3950 (8708) |
| Carico sulla ruota (CECE) | kg (lbs) | 988 (2178) |
| Carico lineare statico anteriore (CECE) | kg/cm (pli) | 25,9 (145) |
| Massimo peso operativo | kg (lbs) | 9700 (21385) |

Prestazioni di guida

| | | |
|---|------------|---------------|
| Velocità di marcia | km/h (mph) | 0-9,9 (0-6.2) |
| Pendenza massimamente superabile senza/con vibrazione (in funzione del terreno) | % | 40/35 |

Motore

| | | |
|--------------------|----|--------------|
| Costruttore | | Deutz |
| Tipo | | TD 2011 L04w |
| Raffreddamento | | Acqua |
| Numero di cilindri | | 4 |
| Potenza ISO 14396 | kW | 63 |
| Potenza SAE J1995 | kW | 84,4 |

| | | |
|---|------------|-----------------------|
| | | BW 151 AC-4 |
| * Numero di giri | 1/min | 2500 |
| Equipaggiamento elettrico | V | 12 |
| Pneumatici | | |
| Numero di pneumatici | | 4 |
| Dimensione dei pneumatici | | 11.00-20 16 PR |
| Pressione pneumatici | bar (psi) | 2,0 (29) |
| Freni | | |
| Freno di marcia | | idrostatico |
| Freno di stazionamento | | meccanico |
| Sterzo | | |
| Tipo di sterzo | | a snodo oscillante |
| Angolo di sterzata/di oscillazione | +/- ° | 30/6 |
| Raggio di sterzata interno | mm (in) | 4400 (173.2) |
| Sterzaggio doppio, disassamento del tamburo (a destra/ sinistra) | mm (in) | 170 (6.7) |
| Sistema di vibrazione | | |
| Tamburo vibrante | | anteriore |
| Tipo di trasmissione | | idrostatico |
| Frequenza di vibrazione (1/2) | Hz | 40/55 |
| Ampiezza di vibrazione (1/2) | mm (in) | 0,66/0,31 (0026/0012) |
| Forza centrifuga (1/2) | kN (lbf) | 70/63 (15737/14163) |
| Dispositivo d'irrorazione | | |
| Tipo | | Pressione |
| Funzionamento a intermittenza | | Serie |
| Quantità di rifornimento | | |
| Carburante (diesel) | l (us gal) | circa 160 (42.3) |
| Acqua | l (us gal) | circa 800 (211.3) |
| Emulsione | l (us gal) | circa 45 (11.9) |
| Olio idraulico | l (us gal) | circa 60 (15.9) |
| Olio motore | l (us gal) | circa 10,5 (2.8) |
| Liquido refrigerante | l (us gal) | circa 16 (4.2) |

* Con riserva di apportare modifiche tecniche

Dati tecnici

Le indicazioni relative al livello sonoro e alle vibrazioni riportate qui di seguito sono state determinate in base alle seguenti direttive:

- direttiva macchine CE nella stesura 2006/42/CE
- direttiva sul rumore 2000/14/CE, direttiva relativa all'esposizione dei lavoratori ai rischi derivanti da agenti fisici (rumore) 2003/10/CE
- direttiva relativa all'esposizione dei lavoratori ai rischi derivanti da agenti fisici (vibrazioni) 2002/44/CE

presenti le condizioni di funzionamento tipiche degli apparecchi e utilizzando norme armonizzate.

Durante il funzionamento possono risultare valori diversi da questi, a seconda delle condizioni di lavoro prevalenti.

Livelli sonori

Il livello della pressione acustica sul posto di guida è pari a:

BW 141 AD-4: $L_{pA} = 84$ dB(A), rilevato secondo ISO 11204 ed EN 500

BW 151 AD-4: $L_{pA} = 84$ dB(A), rilevato secondo ISO 11204 ed EN 500

BW 151 AC-4: $L_{pA} = 84$ dB(A), rilevato secondo ISO 11204 ed EN 500

Livello della potenza sonora garantito:

BW 141 AD-4: $L_{WA} = 106$ dB(A), rilevato secondo ISO 3744 ed EN 500

BW 151 AD-4: $L_{WA} = 106$ dB(A), rilevato secondo ISO 3744 ed EN 500

BW 151 AC-4: $L_{WA} = 104$ dB(A), rilevato secondo ISO 3744 ed EN 500

Pericolo

Prima di mettere in funzione la macchina, indossare i mezzi insonorizzanti personali (cuffia antirumore).

Vibrazioni

Vibrazione su tutto il corpo (sedile di guida)

Il valore efficace, ponderato in frequenza, di accelerazione rilevato secondo la norma ISO 7096 è pari a $\leq 0,5$ m/s².

Vibrazione sul sistema mano - braccio

Il valore efficace, ponderato in frequenza, di accelerazione rilevato secondo la norma EN 500/ISO 5349, è pari a $\leq 2,5$ m/s².

2 Norme di sicurezza

In generale

Questa macchina BOMAG è stata costruita secondo le tecniche più avanzate e secondo le norme e regole tecniche vigenti. Nonostante ciò, essa può costituire un pericolo per persone e beni materiali nel caso in cui:

- non venga utilizzata secondo il suo uso previsto,
- venga comandata da personale non addestrato,
- venga modificata o trasformata in modo non appropriato,
- non vengano rispettate le avvertenze di sicurezza.

È indispensabile, pertanto, che tutti gli addetti al comando, alla manutenzione e alla riparazione della macchina leggano e rispettino le norme di sicurezza. All'occorrenza, ciò va confermato alla ditta utilizzatrice con la sottoscrizione da parte dell'addetto ai lavori.

Sono inoltre naturalmente valide:

- le prescrizioni antinfortunistiche applicabili,
- le regole di sicurezza e del codice della strada generalmente riconosciute,
- le norme di sicurezza valide in ogni paese (ogni stato). L'utente ha l'obbligo di conoscere ed osservare tali norme. Ciò riguarda anche le prescrizioni locali e quelle relative ai diversi tipi di lavori di manipolazione. Qualora le raccomandazioni riportate nel presente manuale dovessero differire da quelle valide nel vostro paese, rispettare le norme di sicurezza in vigore nel vostro paese.

Uso previsto della macchina

Questa macchina deve essere impiegata soltanto per:

- la compattazione di materiali bituminosi, ad es. manti stradali
- lavori di compattazione medi e pesanti nei lavori in terra o per sottostrutture stradali.

Uso improprio

In caso di un uso improprio, la macchina può diventare pericolosa.

Ogni pericolo derivante da un uso improprio è un fatto per il quale è responsabile l'esercente ovvero il conducente/utente e non il produttore.

Esempi di un uso improprio sono:

- Lavori con vibrazione su calcestruzzo duro, rivestimento di bitume solidificato o terreno fortemente gelato.
- La pulizia dei tamburi durante la marcia o la sostituzione degli ugelli durante la marcia
- La guida su terreni non portanti o con cattiva presa o su superfici di appoggio troppo piccole (pericolo di ribaltamento)
- La guida non autorizzata nella circolazione pubblica
- L'impiego della macchina come motrice

Il trasporto di persone è vietato, eccetto per il conducente della macchina.

E' vietato l'avviamento e il funzionamento della macchina in ambienti a rischio di esplosioni o in sotterranei.

Pericoli residui, rischi residui

Anche in caso di lavoro accurato e osservanza delle norme e disposizioni, non è possibile escludere che possano presentarsi altri pericoli durante l'uso della macchina.

Sia la macchina sia tutti gli altri componenti del sistema corrispondono alle disposizioni di sicurezza attualmente vigenti. Tuttavia non può essere escluso un rischio residuo in caso di uso previsto e osservanza di tutte le avvertenze indicate.

Anche al di fuori della zona di pericolo immediata della macchina non è possibile escludere un rischio residuo. Le persone che si trovano entro questa zona devono prestare la massima attenzione alla macchina per poter reagire immediatamente in caso di un eventuale malfunzionamento, un incidente, un'avaria.

Tutte le persone che si trovano nella zona della macchina devono essere avvertite di questi pericoli che provengono dall'impiego della macchina.

Controllo di sicurezza ordinario

A seconda delle condizioni d'impiego e di lavoro, si consiglia di lasciar controllare la macchina almeno una volta all'anno da un esperto (persona autorizzata).

Chi è autorizzato al comando della macchina?

Alla guida e al comando della macchina sono ammesse solo persone maggiorenti, addestrate, istruite e incaricate a farlo. Le competenze riguardo al comando devono essere chiaramente definite e rispettate.

Persone sotto l'effetto di alcool, medicinali o droghe non devono essere ammesse al comando della macchina, né devono effettuare lavori di manutenzione o riparazione.

La manutenzione e la riparazione richiedono conoscenze specifiche e vanno effettuate esclusivamente da personale specializzato e addestrato.

Trasformazioni strutturali e modifiche della macchina

Per motivi di sicurezza non sono ammesse modifiche non autorizzate della macchina.

I pezzi originali e gli accessori sono stati progettati appositamente per la macchina. Richiamiamo in particolare l'attenzione sul fatto che non diamo il nostro consenso per i pezzi e gli accessori non forniti da noi. Il montaggio e/o l'uso di tali prodotti può ridurre anche la sicurezza di guida attiva e/o passiva. Per danni provocati dall'uso di pezzi o accessori non originali è esclusa qualsiasi responsabilità del costruttore.

Danni, difetti, abuso dei dispositivi di sicurezza

Le macchine, che non sono in condizioni di funzionamento perfette e non sono sicure per la circolazione su strada, devono essere messe immediatamente fuori servizio; non devono più essere impiegate fino a regolare riparazione.

I dispositivi e gli interruttori di sicurezza non devono essere rimossi e messi fuori funzione.

Indicazioni sulla sicurezza nelle istruzioni per l'uso e per la manutenzione:

Pericolo

I brani di testo contrassegnati in questo modo indicano un eventuale pericolo per persone.

Attenzione

I brani di testo contrassegnati in questo modo indicano un eventuale pericolo per la macchina o parti della stessa.

Indicazione

I brani di testo contrassegnati in questo modo forniscono informazioni tecniche per un'ottimale utilizzazione economica della macchina.

Ambiente

I brani di testo contrassegnati in questo modo rivolgono l'attenzione su metodi per lo smaltimento sicuro ed ecologico di materiali d'esercizio ed ausiliari nonché di pezzi sostituiti.

Osservare le norme per la protezione dell'ambiente.

Caricamento della macchina

Utilizzare solo rampe di caricamento stabili e con portata sufficiente. L'inclinazione della rampa deve essere inferiore alla capacità di salita della macchina.

Inserire soltanto il primo rapporto di trasmissione (in nessun caso inserire la marcia a granchio).

Assicurare la macchina contro ribaltamento o scivolamento.

Fissare la macchina sui mezzi di trasporto in modo che sia assicurata contro il rotolamento, scivolamento e ribaltamento.

Esiste pericolo di morte per persone nel caso in cui

- si muovano o sostino sotto carichi sospesi
- si soffermino nella zona di guida della macchina durante le operazioni di avvicinamento guidato o di caricamento sul mezzo di trasporto.

La macchina deve oscillare solo poco quando è sospesa.

Usare solo apparecchi di sollevamento sicuri e con portata sufficiente.

Fissare gli apparecchi di sollevamento solo nei punti di sollevamento previsti.

Trainare la macchina

Utilizzare sempre la barra di traino.

Per il traino deve essere utilizzata una motrice con forza di trazione e di frenatura sufficienti per il carico rimorchiato non frenato.

Velocità di traino max. 1 km/h, percorso max. di traino 500 m.

Rilasciando il freno pluridisco assicurare la macchina contro il rotolamento involontario.

Controllo del roll-bar (ROPS)

i **Indicazione**

In caso di macchine con cabina, il ROPS è parte integrante della cabina.

Nella zona di fissaggio ROPS, il telaio della macchina non deve essere né distorto, né deformato o strappato.

Il ROPS non deve presentare ruggine, danni, crepe o punti di rottura aperti.

Il rispettivo peso attuale della macchina non deve superare il peso di prova del ROPS.

Durante la guida della macchina, il ROPS non deve sbattere. Ciò significa che non è fissato saldamente. Tutti i collegamenti a vite devono corrispondere alle specifiche prescritte ed essere avvitati saldamente (rispettare le coppie di serraggio). Viti e dadi non devono essere danneggiati, distorti o deformati.

Con la cabina montata, controllare anche lo stato del supporto cabina (elementi in gomma e viti).

È vietato saldare o avvitare pezzi aggiuntivi nonché eseguire nuovi fori senza l'autorizzazione del costruttore per non pregiudicare la resistenza.

Perciò il ROPS non deve essere neanche messo a posto o riparato quando è danneggiato.

Un ROPS difettoso deve essere sostituito sempre con un nuovo pezzo di ricambio originale dopo aver consultato il produttore.

Avviamento della macchina

Prima dell'avviamento

La macchina va fatta funzionare soltanto dal sedile di guida.

Utilizzare solo le macchine su cui siano stati effettuati regolarmente i lavori di manutenzione.

Familiarizzarsi con l'equipaggiamento, gli organi di comando e di controllo, il funzionamento della macchina e l'ambito di lavoro.

Indossare gli accessori protettivi personali (casco di protezione, scarpe di sicurezza, ecc.)

Prima di salire sulla macchina controllare:

- che accanto alla o sotto la macchina non si trovino persone od ostacoli
- che la macchina sia libera da materiale oleoso ed infiammabile,
- che tutte le maniglie, pedate e piattaforme siano libere da grasso, oli, carburanti, sporczia, neve e ghiaccio
- Gli sportelli di manutenzione devono essere chiusi e bloccati.

Per salire sulla macchina servirsi delle pedate e maniglie.

Prima di avviare la macchina controllare:

- se la macchina manifesta difetti evidenti,
- che tutti i dispositivi di protezione siano fissati bene al loro posto,
- che il meccanismo dello sterzo, i freni, gli elementi di comando, l'illuminazione e l'avvisatore acustico funzionino
- che il sedile sia regolato correttamente
- che gli specchi (se esistenti) siano puliti e regolati correttamente.

Non avviare la macchina con strumenti, spie di controllo od organi di comando difettosi.

Non portare con sé o fissare alla macchina oggetti sciolti.

Nelle macchine dotate di roll-bar allacciare sempre la cintura di sicurezza!

Avviamento

La macchina va avviata e guidata unicamente dal sedile di guida. (interruttore di contatto sedile)

Per l'avviamento porre tutte le leve di comando nella posizione neutra.

Non utilizzare mezzi ausiliari per l'avviamento come soluzioni per avviamento rapido o etere.

Dopo l'avviamento controllare tutti gli strumenti indicatori.

Avviamento con cavi di collegamento batteria

Collegare tra loro i poli positivi ed i poli negativi (cavo di massa) - il cavo di massa è sempre l'ultimo ad essere collegato ed il primo ad essere staccato! Un collegamento errato provoca gravi danni all'impianto elettrico.

In nessun caso avviare il motore mettendo i collegamenti elettrici del motorino di avviamento in cortocircuito dato che diversamente la macchina potrebbe partire immediatamente.

Avviamento in ambienti chiusi

I gas di scarico costituiscono un pericolo per l'incolumità delle persone! In caso di avviamento in ambienti chiusi, provvedere ad un sufficiente afflusso di aria!

Guidare la macchina

Persone nella zona di pericolo

Sempre prima di iniziare un lavoro, anche in seguito ad un'interruzione dei lavori, ed in particolare durante la marcia indietro, si deve controllare se si soffermino delle persone nella zona di pericolo.

In caso di necessità dare segnali di avvertimento. Interrompere immediatamente il lavoro se le persone, nonostante l'avvertimento, non dovessero uscire dalla zona di pericolo.

Quando il motore è in funzione non entrare o sostare nell'ambito dell'articolazione pieghevole. Schiacciamenti!

Marcia

In situazioni d'emergenza e di pericolo azionare immediatamente il tasto per l'arresto d'emergenza. Non usare il tasto per l'arresto d'emergenza al posto del freno di marcia.

Rimettere la macchina in funzione solo dopo aver eliminato il pericolo che ha provocato l'azionamento del tasto per l'arresto d'emergenza.

Qualora la macchina sia venuta a contatto con cavi conduttori di corrente ad alta tensione:

- Non uscire dal posto di comando
- Avvertire le persone all'esterno per impedire che si avvicinino o tocchino la macchina
- se possibile guidare la macchina fuori della zona di pericolo
- Provvedere al disinserimento della corrente

La macchina va comandata unicamente dal posto di comando.

Tener chiuse le porte della cabina.

In nessun caso spostare il sedile di guida durante la marcia.

Durante la marcia non salire a bordo o scendere dalla macchina.

Cambiare la direzione di marcia solo quando la macchina è ferma.

Non usare la macchina per il trasporto di persone.

Nel caso di rumori insoliti e di sviluppo di fumo fermare la macchina, accertarne la causa e far riparare il danno.

Mantenere sempre una distanza adatta da spigoli di fosse e scarpate, ed evitare tutte le modalità operative che potrebbero pregiudicare la stabilità della macchina.

Non far funzionare l'impianto di vibrazione su calcestrutto duro, un rivestimento di bitume solidificato o terreni fortemente gelati.

Passando attraverso sottopassaggi, ponti, tunnel, linee aeree elettriche, ecc. badare sempre a mantenere una distanza adatta.

Marcia in salita ed in discesa

Non affrontare delle salite che superino la pendenza max. superabile della macchina.

Per quanto riguarda le discese guidare la macchina sempre direttamente verso l'alto o verso il basso. Prima della messa in moto commutare sul rapporto di trasmissione più basso.

Terreni umidi e porosi riducono notevolmente l'aderenza della macchina in caso di salite e discese. Pericolo elevato di incidenti!

Comportamento nel traffico stradale

Adattare la velocità alle condizioni di lavoro.

Dare la precedenza a mezzi di trasporto carichi.

In condizioni di scarsa visibilità accendere l'illuminazione.

Mantenere una distanza adatta da spigoli e scarpate.

Controllare l'effetto della vibrazione

Per i lavori di costipamento da eseguirsi con l'impianto di vibrazione verificare il relativo effetto sugli edifici vicini e sulle condutture posate nel suolo (condutture di gas, acqua, rete delle acque reflue,

condutture elettriche) e, se necessario, sospendere il lavoro di costipamento con vibrazione.

Non inserire mai l'impianto di vibrazione su un terreno duro (ghiacciato, rivestito di calcestruzzo). Pericolo di danni ai cuscinetti!

Parcheggio della macchina

parcheggiare la macchina su fondi possibilmente orizzontali, piani e solidi.

Prima di lasciar incustodita la macchina:

- porre la leva del cambio in posizione neutra
- chiudere il freno di stazionamento
- spegnere il motore ed estrarre la chiave d'accensione
- chiudere la cabina a chiave
- e proteggerla contro l'uso non autorizzato.
- Sfilare la chiave dell'interruttore principale della batteria.

Non saltare giù dalla macchina, bensì utilizzare le pedate e le maniglie.

Munire di mezzi segnaletici ben visibili le macchine parcheggiate che rappresentano un ostacolo.

Parcheggio in discesa e in salita

Prendere misure adeguate per assicurare la macchina contro il rotolamento involontario.

Rifornimento

Non inalare i vapori di carburante.

Eseguire il rifornimento di carburante solo a motore spento.

Non eseguire il rifornimento di carburante in locali chiusi.

Non provocare scintille, non fumare.

Controllare continuamente il rifornimento di carburante.

Non versare carburante. Raccogliere il carburante che fuoriesce, non farlo penetrare nel terreno.

Eliminare il carburante sparso. Mantenere il carburante privo di sporco ed acqua.

I serbatoi del carburante non ermetici possono provocare un'esplosione. Aver cura che il tappo del serbatoio carburante chiuda ermeticamente, in caso contrario sostituirlo senza indugio.

Misure di protezione antincendio

Informarsi sulla posizione e sul funzionamento degli estintori. Rispettare le possibilità relative alla segnalazione ed alla lotta agli incendi.

Interventi di manutenzione

Eseguire gli interventi di manutenzione prescritti nel manuale d'uso e manutenzione, comprese le indicazioni relative alla sostituzione di singoli componenti.

Gli interventi di manutenzione devono essere eseguiti solo da personale qualificato e incaricato.

Per eseguire lavori di manutenzione e di montaggio sopratesta utilizzare gli appositi mezzi di salita e le piattaforme di lavoro previsti oppure altri mezzi ausiliari ed impalcature sicuri. Non utilizzare i componenti della macchina come mezzi di salita.

Tenere lontane dalla macchina persone non adette ai lavori.

Non intervenire per manutenzioni quando la macchina avanza o il motore è acceso.

Parcheggiare la macchina su un terreno orizzontale, piano e solido.

Togliere la chiave dell'interruttore di accensione.

Sfilare la chiave dell'interruttore principale della batteria.

Lavori alle tubazioni idrauliche

Prima di eseguire qualsiasi lavoro alle tubazioni idrauliche scaricare la pressione dalle stesse. L'olio idraulico che fuoriesce sotto pressione può penetrare attraverso la pelle e provocare lesioni gravi. Nel caso di lesioni provocate dall'olio idraulico è necessario consultare immediatamente un medico poiché, altrimenti, potrebbero verificarsi infezioni gravi.

Durante i lavori di registrazione all'impianto idraulico non soffermarsi nella zona davanti o dietro ai tamburi/alle ruote.

Non agire sulle valvole limitatrici della pressione.

Far scaricare l'olio idraulico a temperatura di servizio - Pericolo di scottature!

Raccogliere l'olio idraulico che fuoriesce e smaltirlo nel rispetto dell'ambiente.

Contenere e smaltire sempre separatamente gli oli idraulici biologici.

Non avviare il motore in nessun caso quando l'olio idraulico è stato scaricato.

Una volta ultimati tutti i lavori (con l'impianto ancora senza pressione!), controllare la tenuta di tutti i raccordi e collegamenti a vite.

Sostituzione dei tubi flessibili idraulici

Le tubazioni non devono essere scambiate tra di loro.

È necessario controllare visivamente i tubi flessibili idraulici a intervalli regolari.

La sostituzione immediata dei tubi flessibili idraulici è tassativa nel caso di:

- Danneggiamento dello strato esterno che si estende fino alla tela (ad es. punti di sfregamento, tagli, screpolature)
- Infragilimento dello strato esterno (formazione di spaccature nel materiale flessibile)
- Deformazione in assenza o presenza di pressione, che non corrisponde alla forma originale dei tubi flessibili idraulici
- Deformazione in caso di piegatura (ad es. zone di schiacciamento, piegamento, separazione di strati, formazione di bolle)
- Punti non ermetici
- Montaggio non eseguito correttamente
- Stacco graduale del tubo flessibile idraulico dal raccordo
- Corrosione del raccordo che pregiudica funzionalità e resistenza
- Danneggiamento o deformazione del raccordo che pregiudica il funzionamento e la resistenza o il collegamento tra i singoli tubi flessibili
- Superamento della giacenza e durata d'impiego

Non scambiare i tubi flessibili.

Solo i tubi flessibili idraulici di ricambio originali BOMAG garantiscono l'impiego del tipo corretto di flessibile (stadio di pressione) sul punto giusto.

Lavori al motore

Prima di aprire gli sportelli di manutenzione, spegnere il motore.

Non eseguire lavori al sistema d'alimentazione carburante con il motore acceso – pericolo di morte a causa dell'alta pressione!

- Attendere l'arresto del motore e attendere poi circa cinque minuti.
- Durante la prima prova di funzionamento non soffermarsi nella zona di pericolo.
- In caso di difetti di tenuta recarsi subito in un'officina.
- Durante lavori di manutenzione e di riparazione, assicurarsi che non sia possibile avviare involontariamente il motore.

Far scaricare l'olio motore a temperatura di servizio - Pericolo di scottature!

Eliminare l'olio traboccato, raccogliere l'olio fuoriuscito e smaltirlo nel rispetto dell'ambiente.

Conservare i filtri usati e gli altri materiali sporchi di olio in appositi contenitori contrassegnati e smaltirli nel rispetto dell'ambiente.

Non lasciare nel vano motore utensili o altri oggetti che potrebbero causare danni.

Lavori all'impianto di raffreddamento

Controllare e sostituire il liquido refrigerante solo a motore freddo.

Raccogliere il liquido refrigerante e smaltirlo nel rispetto dell'ambiente.

Lavori all'equipaggiamento elettrico

Prima di eseguire lavori ai componenti dell'equipaggiamento elettrico staccare la batteria dai morsetti e coprirli con materiale isolante.

Non inserire alcun fusibile con amperaggio superiore o riparare un fusibile con filo metallico. Pericolo d'incendio!

Lavori alla batteria

Non fumare né provocare scintille mentre si eseguono lavori alla batteria.

Fare in modo che né mani né vestiti vengano a contatto con l'acido. In caso di lesioni provocate dall'acido, lavare le parti colpite con acqua pulita e consultare un medico.

Oggetti metallici (ad esempio utensili, anelli, orologi da polso) non devono entrare in contatto con i poli della batteria - Pericolo di cortocircuito e di ustioni!

Durante la ricarica di batterie non esenti da manutenzione togliere il tappo di chiusura ai fini di evitare l'accumulo di gas esplosivi.

Per l'avviamento ausiliario con una batteria di riserva, rispettare le relative prescrizioni.

Smaltire le batterie esauste in modo corretto.

Prima di staccare i morsetti di carica è tassativo interrompere la corrente di carica.

Provvedere a una buona ventilazione, particolarmente quando si caricano le batterie in un ambiente chiuso.

Lavori all'impianto di alimentazione carburante

Non inalare i vapori di carburante.

Non provocare scintille, non fumare, non versare carburante.

Raccogliere il carburante che fuoriesce, non farlo penetrare nel terreno e smaltirlo nel rispetto dell'ambiente.

Lavori al climatizzatore

Far riparare i guasti al climatizzatore solo da personale specializzato.

I serbatoi a pressione devono essere sottoposti, secondo le rispettive disposizioni, a ripetuti controlli ad opera di una persona autorizzata.

All'occasione dell'ispezione sottoporre l'unità di essiccazione/raccolta a un controllo visivo, che deve essere eseguito due volte l'anno. Far attenzione in particolare a tracce di corrosione e danni meccanici.

Non effettuare lavori di saldatura nelle vicinanze del climatizzatore - pericolo di esplosione!

Non pulire mai il condensatore del climatizzatore con getto di acqua calda - pericolo di esplosione!

Non scaricare il liquido refrigerante nell'atmosfera, bensì smaltirlo nel rispetto dell'ambiente.

Pulizia

Non eseguire mai la pulizia con il motore acceso.

Non utilizzare mai benzina o altri materiali infiammabili per la pulizia.

In caso di pulizia con un apparecchio a getto di vapore non esporre le parti elettriche e il materiale isolante direttamente al getto, oppure coprirli prima.

- Non puntare il getto d'acqua direttamente sul tubo di scarico e sul filtro dell'aria.

Al termine degli interventi di manutenzione

A manutenzione terminata rimontare tutti i dispositivi di protezione.

Riparazione

In caso di un guasto, applicare un cartello di segnalazione al volante.

Per eseguire lavori di saldatura alla macchina disinserire sempre l'interruttore principale della batteria.

Prima di staccare le spine dalle centraline, si deve mettere l'interruttore di accensione nella posizione "0".

In caso di lavori di saldatura è necessario staccare i connettori dai dispositivi di comando per proteggere l'elettronica.

Le riparazioni devono essere eseguite solo da personale qualificato e con apposito incarico. Utilizzare, a questo scopo, il nostro manuale di riparazione.

I gas di scarico costituiscono un pericolo per l'incolumità delle persone! In caso di avviamento in ambienti chiusi, provvedere a un sufficiente afflusso di aria!

Non eseguire lavori al sistema d'alimentazione carburante con il motore acceso – pericolo di morte!

Il sistema è sotto alta pressione! Non avvicinarsi a una perdita nel sistema ad alta pressione, perché il getto del carburante può provocare gravi lesioni. Dopo aver spento il motore attendere cinque minuti affinché la pressione possa ridursi. In caso di mancanza di tenuta, informare il servizio di assistenza tecnica del costruttore del motore e non avviare più il motore.

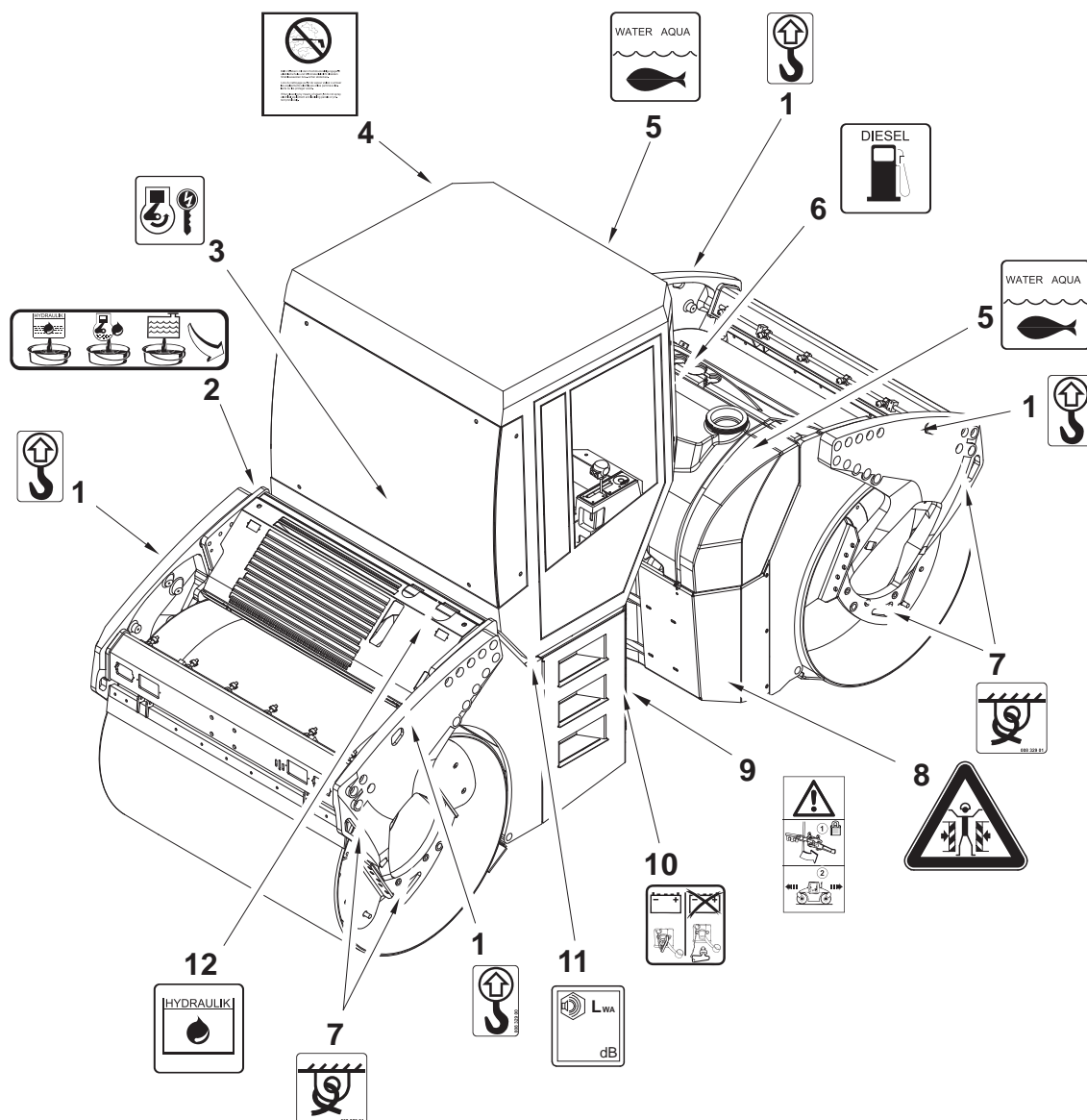
Verifica

A seconda delle condizioni d'impiego e di funzionamento dei rulli costipanti semoventi, la sicurezza d'esercizio deve essere controllata da un esperto in caso di necessità, ma almeno una volta all'anno.

Adesivi di informazione e di sicurezza/ Targhette sulla macchina

Mantenere sempre completi (vedere catalogo dei ricambi) e leggibili gli adesivi e le targhette e seguire assolutamente le indicazioni riportate su di essi.

Sostituire eventuali adesivi e targhette danneggiati o illeggibili.



920443

Fig. 7

Targhette sulla BW 141/151 AD-4

- | | |
|--|---|
| 1 Targhetta indicatrice - Punto di sollevamento | 8 Targhetta segnalatrice - Pericolo di schiacciamento |
| 2 Targhetta indicatrice - Scarico dei liquidi | 9 Targhetta segnalatrice - Chiudere lo sportello di manutenzione prima di partire |
| 3 Targhetta indicatrice - Interruttore di avviamento | 10 Targhetta indicatrice - Sezionatore della batteria |
| 4 Targhetta di divieto - Pulizia ad alta pressione | 11 Targhetta indicatrice - Livello della potenza sonora garantito |
| 5 Targhetta indicatrice - Acqua | 12 Targhetta indicatrice - Olio idraulico |
| 6 Targhetta indicatrice - Gasolio | |
| 7 Targhetta indicatrice - Punto di rizzatura | |

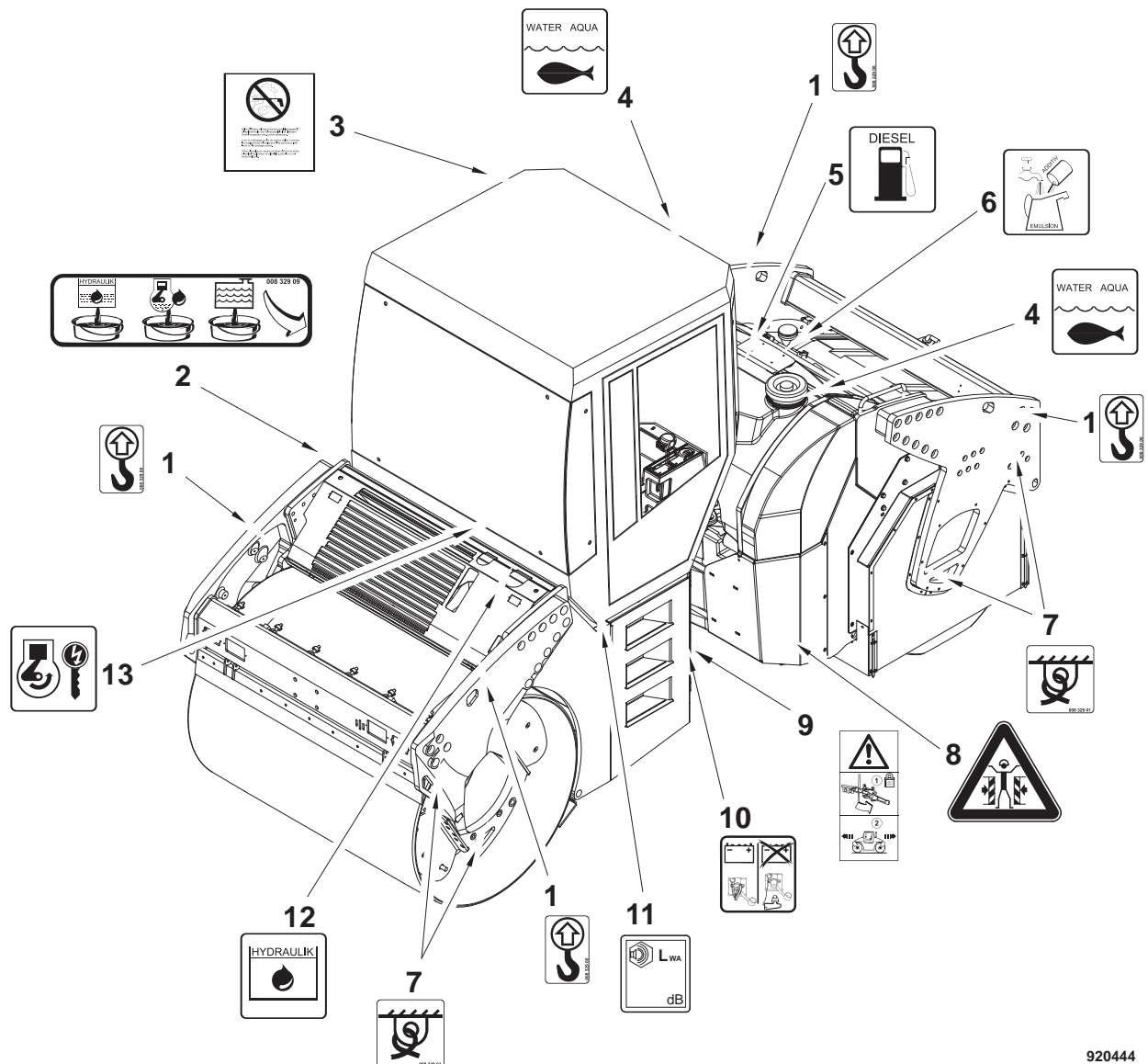


Fig. 8

Targhette sulla BW 151 AC-4

- | | | | |
|---|---|----|---|
| 1 | Targhetta indicatrice - Punto di sollevamento | 9 | Targhetta segnalatrice - Chiudere lo sportello di manutenzione prima di partire |
| 2 | Targhetta indicatrice - Scarico dei liquidi | 10 | Targhetta indicatrice - Sezionatore della batteria |
| 3 | Targhetta di divieto - Pulizia ad alta pressione | 11 | Targhetta indicatrice - Livello della potenza sonora garantito |
| 4 | Targhetta indicatrice - Acqua | 12 | Targhetta indicatrice - Olio idraulico |
| 5 | Targhetta indicatrice - Gasolio | 13 | Targhetta indicatrice - Interruttore di avviamento |
| 6 | Targhetta indicatrice Emulsione | | |
| 7 | Targhetta indicatrice - Punto di rizzatura | | |
| 8 | Targhetta segnalatrice - Pericolo di schiacciamento | | |

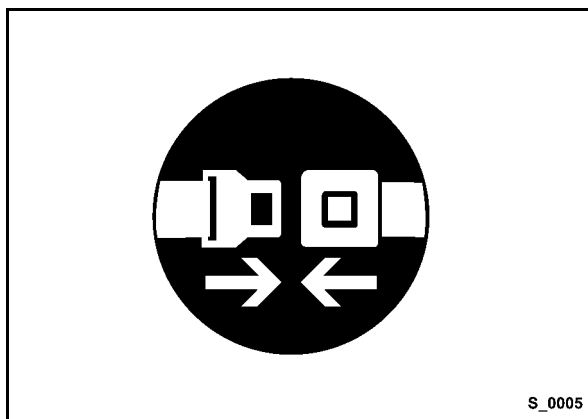


Fig. 9

Targhetta d'obbligo - Allacciare la cintura di sicurezza

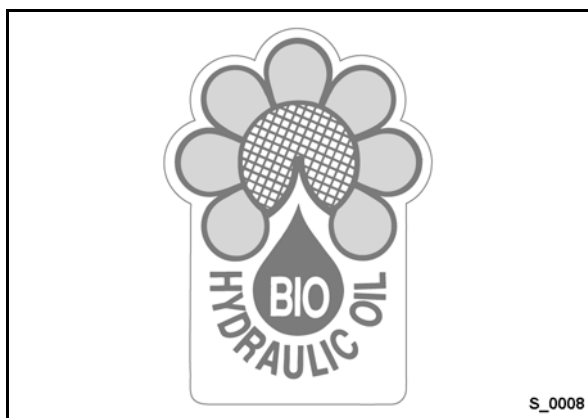


Fig. 10

Targhetta indicatrice olio idraulico biologico*



Fig. 11

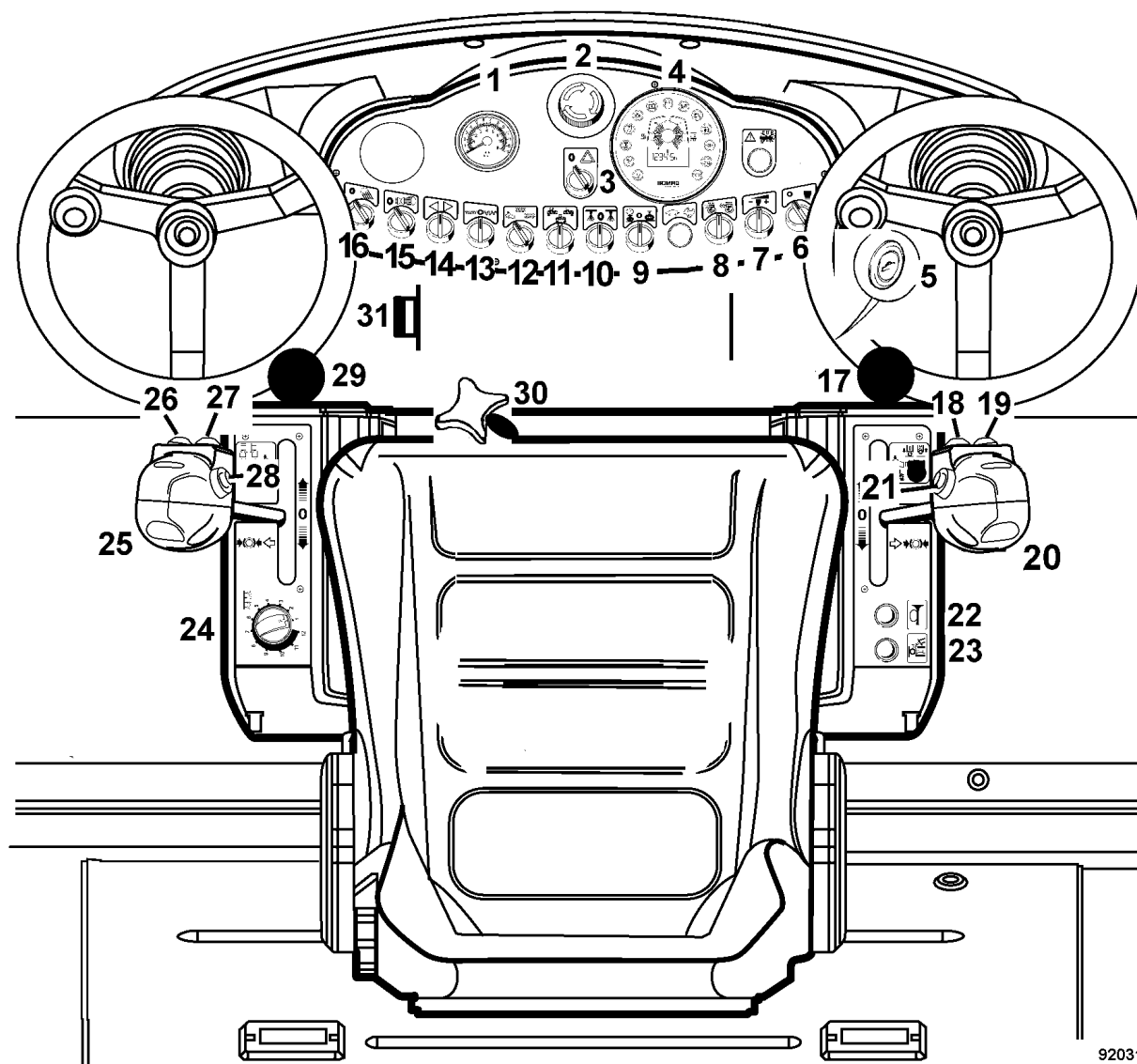
Targhetta indicatrice Panolin 46**

* Equipaggiamento speciale

** Equipaggiamento speciale

3 Indicatori e organi di comando

Indicatori e organi di comando



920314

Fig. 12

- 1 Indicatore di velocità*
 - 2 Interruttore di arresto d'emergenza
 - 3 Interruttore rotante Impianto lampeggiatore d'emergenza*
 - 4 Strumento combinato
 - 5 Interruttore di avviamento
 - 6 Interruttore rotante Spandipietrisco*
 - 7 Interruttore rotante Quantità di pietrisco*
 - 8 Pulsante rotante Regime del motore
 - 9 Interruttore / pulsante rotante Spruzzatura ruote di gomma (solo macchine AC)
 - 10 Interruttore rotante Pompe d'irrorazione
 - 11 Interruttore rotante impianto di vibrazione, Preselezione tamburi (solo macchine AD)
 - 12 Interruttore rotante Vibrazione, manuale o automatica
 - 13 Interruttore rotante Vibrazione, Preselezione ampiezza
 - 14 Interruttore rotante Lampeggiatori di direzione*
 - 15 Interruttore rotante Illuminazione (codice ammissione alla circolazione veicoli)*
 - 16 Interruttore rotante Luci di lavoro*
 - 17 Leva, spostare il sedile di guida lateralmente
 - 18 Pulsante Sollevare il tagliagunti*
 - 19 Pulsante Abbassare il tagliagunti*
 - 20 Leva di marcia a destra
 - 21 Pulsante Vibrazione manuale a destra
 - 22 Pulsante Avvisatore acustico
 - 23 Pulsante Irrorazione tagliagunti*
 - 24 Interruttore intervallato Irrorazione a pressione
 - 25 Leva di marcia a sinistra
 - 26 Pulsante Marcia a granchio a sinistra
 - 27 Pulsante Marcia a granchio a destra
 - 28 Interruttore a pressione Vibrazione manuale a sinistra
 - 29 Leva, girare il sedile di guida
 - 30 Arresto rotante per limitazione di corsa della leva di marcia*
 - 31 Presa a 12V
- * Equipaggiamento a richiesta

3.1 Informazioni generali

Se non si possiede familiarità con gli indicatori e gli elementi di comando di questa macchina, leggere attentamente questo capitolo prima di usarla. Tutte le funzioni sono descritte dettagliatamente.

Nel capitolo "Comando" sono riportate in forma riassuntiva soltanto le singole operazioni di comando.

3.2 Descrizione degli indicatori e degli organi di comando

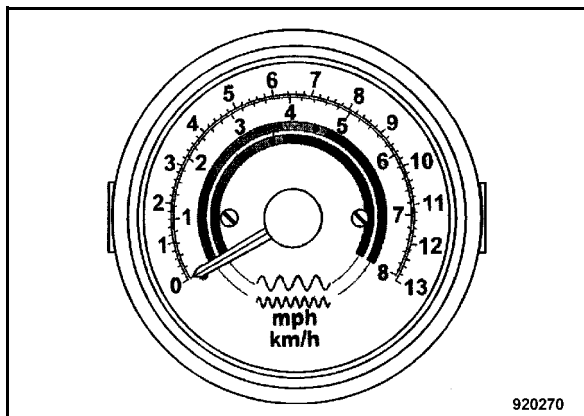


Fig. 13

N. 1 = Indicatore della velocità*

Indica la velocità di marcia della macchina.

Scala di indicazione esterna = km/h

Scala di indicazione interna = mph

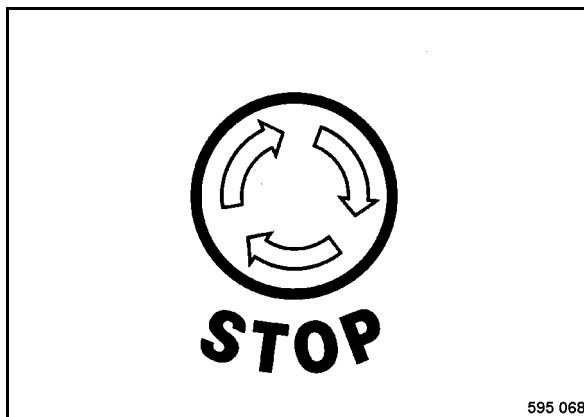


Fig. 14

N. 2 = Interruttore per l'arresto d'emergenza

Pericolo

Pericolo di infortunio!

Azionare soltanto in situazioni d'emergenza durante il funzionamento.

Non utilizzare al posto del freno di stazionamento.

* Equipaggiamento speciale

Rimettere la macchina in servizio solo dopo aver eliminato il pericolo che ha provocato l'azionamento dell'interruttore per l'arresto d'emergenza.

La macchina viene frenata immediatamente, il motore si spegne.

azionare = Inserire il bottone a forza fino all'arresto, si blocca automaticamente nella posizione estrema.

disinserire/sbloccare = Girare il bottone a destra. Riavviare il motore.

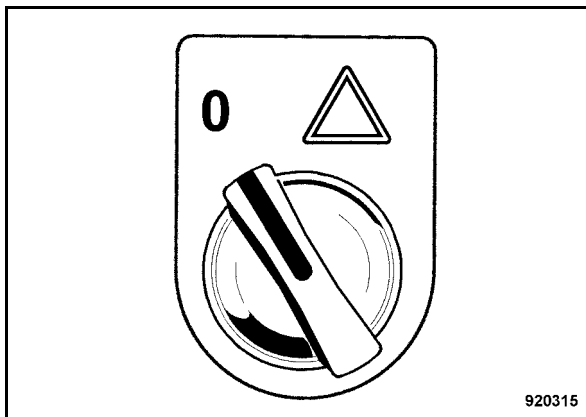


Fig. 15

N. 3 = Interruttore rotante impianto lampeggiatore d'emergenza*

Posizione "Sinistra" = Impianto lampeggiatore d'emergenza spento.

Posizione "Destra" = Impianto lampeggiatore d'emergenza inserito. Nell'interruttore lampeggia la spia di allarme e sullo strumento combinato lampeggia la spia di controllo lampeggiatori.

* Equipaggiamento speciale

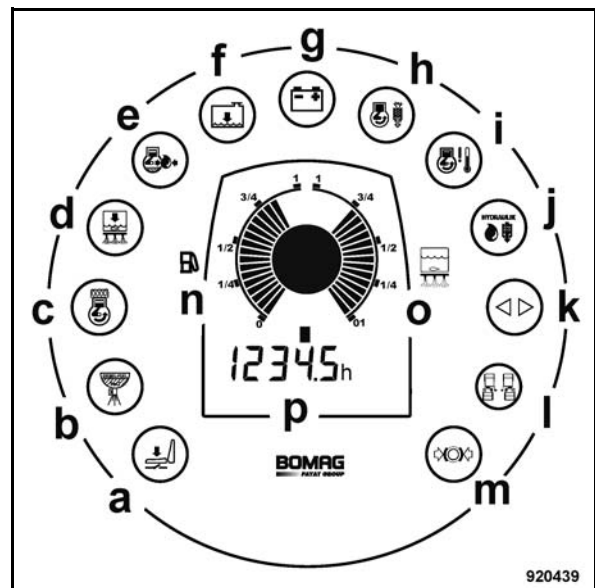


Fig. 16

N. 4 = Strumento combinato

i Indicazione

Tutte le spie di controllo e di allarme si accendono brevemente quando l'interruttore di avviamento si trova in posizione "I".

- a** gialla = Spia di allarme Interruttore di contatto sedile
È accesa quando il motore è avviato e il sedile non è occupato.
- b** gialla = Spia di allarme Acqua nel carburante
È accesa quando la quantità di acqua nel prefiltro carburante raggiunge i contatti del sensore. Il cicalino di avvertimento risuona.
Pulire il separatore dell'acqua.
- c** gialla = non utilizzato
- d** gialla = Spia di allarme Livello serbatoio dell'acqua
È accesa quando nel serbatoio è rimasta soltanto poca acqua. Il cicalino di avvertimento risuona.
Rabboccare.
- e** rossa = Spia di allarme Pressione olio motore
Lampeggia quando la pressione dell'olio motore è troppo bassa, il cicalino di avvertimento risuona, il motore viene eventualmente spento dalla centralina elettronica motore.
Controllare il livello dell'olio motore e, se necessario, far riparare il motore.

Indicatori e organi di comando

- f** rossa = Spia di allarme Livello del refrigerante
Lampeggia quando il livello del refrigerante è troppo basso, il cicalino d'avvertimento risuona.
Controllare il livello del refrigerante. Assicurarsi, che il sistema di raffreddamento non presenti perdite e, se necessario, ripararlo.
- g** gialla = Spia di controllo Carica
É accesa quando la batteria non viene caricata.
Controllare la cinghia trapezoidale e, se necessario, riparare l'alternatore.
- h** gialla = Spia di allarme Filtro dell'aria
Si accende quando la cartuccia del filtro aria per la combustione è intasata.
Se necessario, pulirla o sostituirla.
- i** rossa = Spia di allarme Surriscaldamento del motore
Lampeggia quando il motore è surriscaldato, il cicalino di avvertimento risuona.
Eventualmente il motore viene spento dalla centralina elettronica motore. Pulire il radiatore del motore e del refrigerante e, se necessario, far riparare il motore.
- j** gialla = Spia di allarme Filtro dell'olio idraulico
É accesa quando il filtro dell'olio idraulico è intasato.
Controllare l'impianto idraulico, sostituire il filtro dell'olio idraulico.
- k** verde = Spia di controllo Lampeggiatori
- l** gialla = Spia di controllo Marcia a granchio
Indica quando la macchina si trova nella marcia a granchio.
- m** rossa = Spia di allarme Freno di stazionamento
É accesa quando il freno di stazionamento è inserito.
- n** = Indicatore Livello del carburante
- o** = Indicatore di livello Serbatoio dell'acqua
- p** = Contatore Ore di funzionamento
Conta le ore di funzionamento con il motore in funzione.

I lavori di manutenzione devono essere eseguiti in base all'indicazione delle ore di funzionamento.

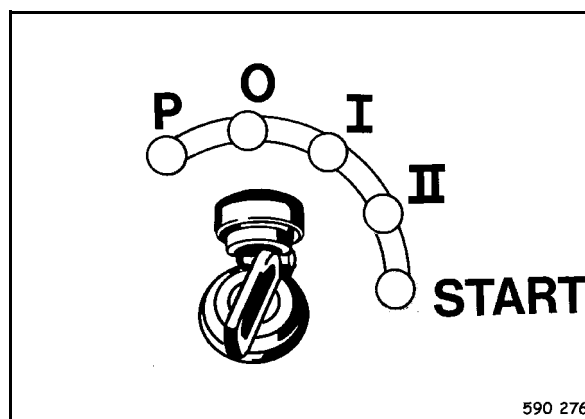


Fig. 17

N. 5 = Interruttore di avviamento

Posizione "P",
"O" = Accensione spenta, la chiave può essere sfilata

Posizione "I",
"II" = Accensione inserita, tutte le spie di controllo e di allarme sullo strumento combinato si accendono per la durata di 3 secondi (funzione di test). La spia luminosa Centralina elettronica motore si accende per circa 2 secondi (funzione di test).
La spia di allarme Pressione olio motore lampeggia, la spia di controllo Carica e la spia di allarme Freno di stazionamento restano accese.

i Indicazione

Il motore può essere avviato soltanto quando la leva di marcia si trova in posizione di frenata.

L'interruttore di avviamento è dotato di un dispositivo antiripetitore di avviamento. Per avviare nuovamente il motore si deve dapprima girare la chiave di accensione in posizione "O".

Posizione "AV-VIAMENTO" = Girare ancora contro la pressione della molla, il motore si avvia; quando il motore parte,

girare nuovamente la chiave di accensione in posizione "I".

⚠ Attenzione

Prima di iniziare il lavoro far riscaldare brevemente il motore. Non portare il motore freddo direttamente a regime minimo alto/a pieno carico.

Non arrestare il motore bruscamente quando gira a pieno carico, bensì farlo funzionare per circa due minuti a regime minimo.

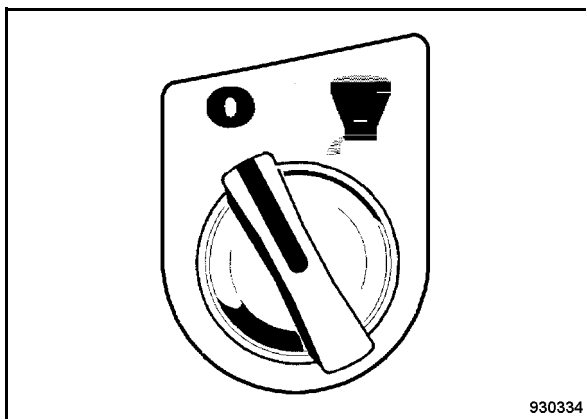


Fig. 18

N. 6 = Interruttore rotante spandipietrisco *

Posizione sinistra = Spandipietrisco disinserito

Posizione destra = Spandipietrisco inserito

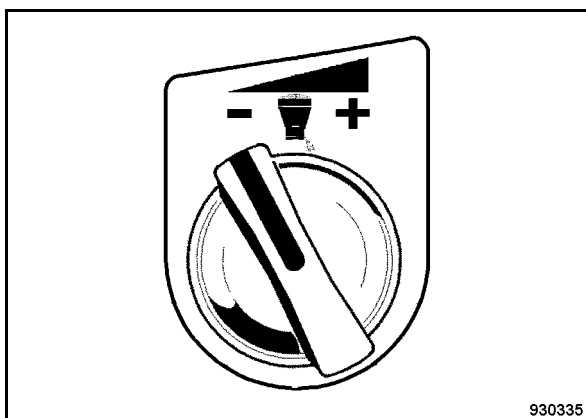


Fig. 19

N. 7 = Interruttore rotante quantità di pietrisco*

* Equipaggiamento speciale

Posizione sinistra = Diminuire la quantità di pietrisco

Posizione destra = Aumentare la quantità di pietrisco

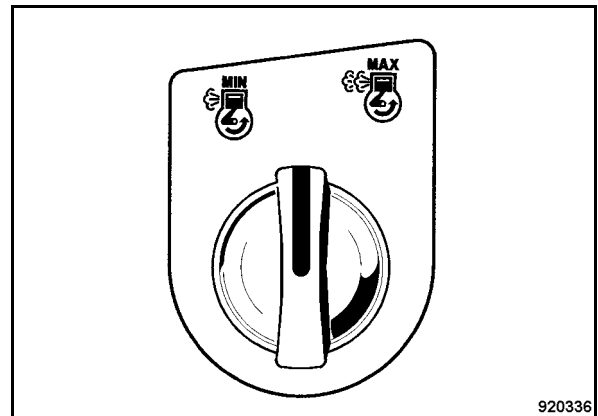


Fig. 20

N. 8 = Interruttore rotante regime di giri motore

Regolazione elettrica del regime di giri motore

Girare l'interruttore a sinistra =

Posizione di regime minimo

i Indicazione

Posizione normale all'avviamento del motore.

Girare l'interruttore a destra =

Posizione di pieno carico, posizione di servizio per marcia e vibrazione

⚠ Attenzione

Le funzioni marcia e vibrazione vanno effettuate sempre con regime di giri motore max.! Regolare la velocità di marcia solo mediante la leva di marcia.

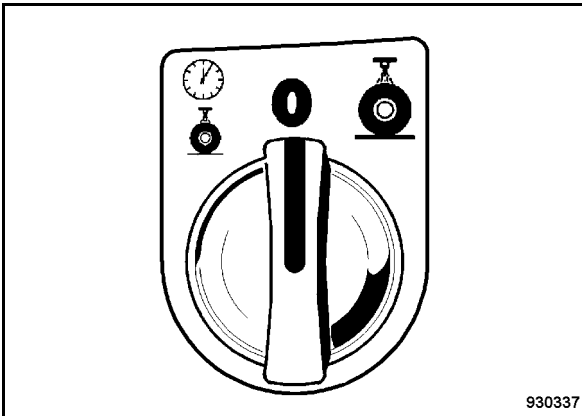


Fig. 21

N. 9 = Interruttore rotante / tasto irrorazione ruote di gomma (solo macchine AC)

- Posizione "Sinistra" = 5 sec. ON / 20 sec. OFF (intervallo) irrorazione con emulsione
- Posizione "0" = Irrorazione disinserita
- Tasto "a destra" = 5 sec. irrorazione con emulsione inserita

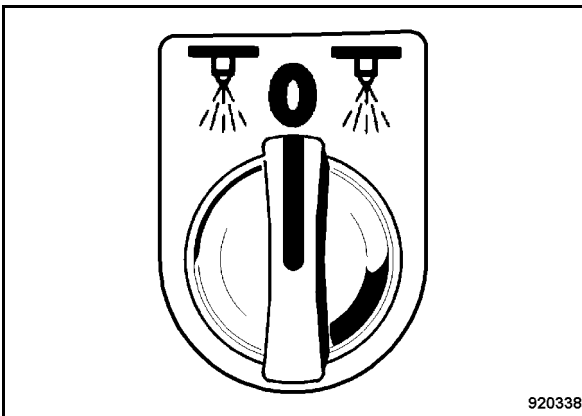


Fig. 22

N. 10 = Interruttore rotante pompe d'irrorazione

- Posizione sinistra = La pompa d'irrorazione I è inserita
- Posizione "Centrale" = Le pompe d'irrorazione sono disinserite
- Posizione destra = La pompa d'irrorazione II è inserita

i Indicazione

Inserire le pompe d'irrorazione I e II sempre alternativamente.

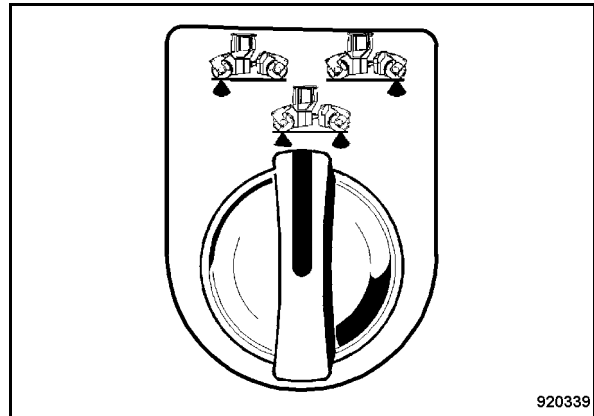


Fig. 23

N. 11 = Interruttore rotante impianto di vibrazione, preselezione tamburi (solo macchine AD)

i Indicazione

Disinserire l'impianto di vibrazione prima di poter attivare la vibrazione.

- Posizione "Sinistra" = Vibrazione tamburo anteriore
- Posizione "Centrale" = Vibrazione tamburo anteriore e posteriore
- Posizione "Destra" = Vibrazione tamburo posteriore

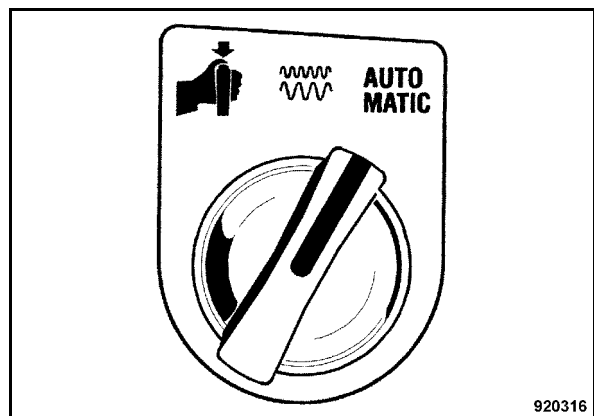


Fig. 24

N. 12 = Interruttore rotante impianto di vibrazione manuale o automatico

Posizione "Sinistra" = Preselezione per attivare l'impianto di vibrazione durante la marcia con l'interruttore a pressione Vibrazione nella leva di marcia

Posizione "Destra" = Preselezione per l'inserimento ovvero il disinserimento automatico della vibrazione in caso di superamento per eccesso ovvero per difetto di una bassa velocità di marcia.

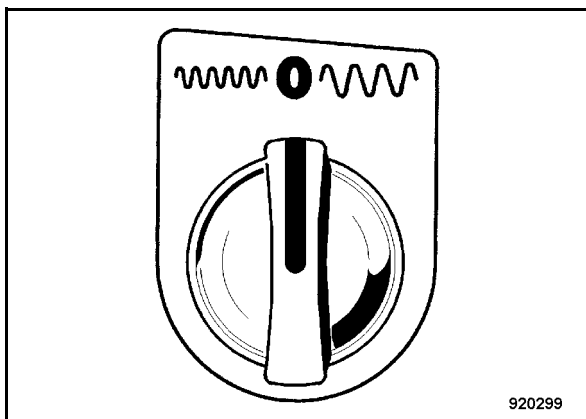


Fig. 25

N. 13 = Interruttore rotante impianto di vibrazione, preselezione ampiezze

Posizione "Sinistra" = ampiezza piccola, frequenza alta

Posizione "Centrale" = Vibrazione disinserita

Posizione "Destra" = ampiezza grande, frequenza bassa

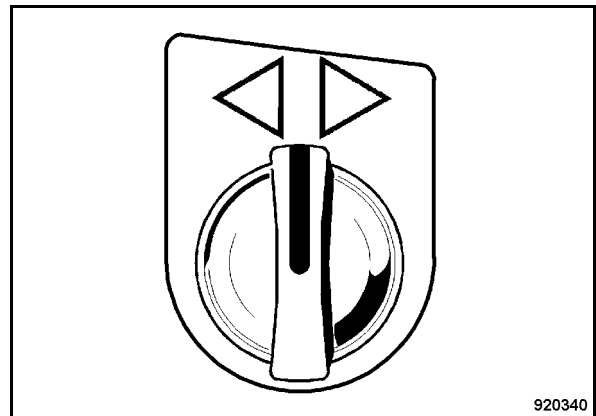


Fig. 26

N. 14 = Interruttore rotante lampeggiatori di direzione*

Posizione "Centrale" = Impianto di segnalazione di direzione spento.

Posizione "Sinistra o Destra" = I lampeggiatori di direzione anteriori e posteriori del rispettivo lato lampeggiano. Sullo strumento combinato lampeggia la spia di controllo lampeggiatori.

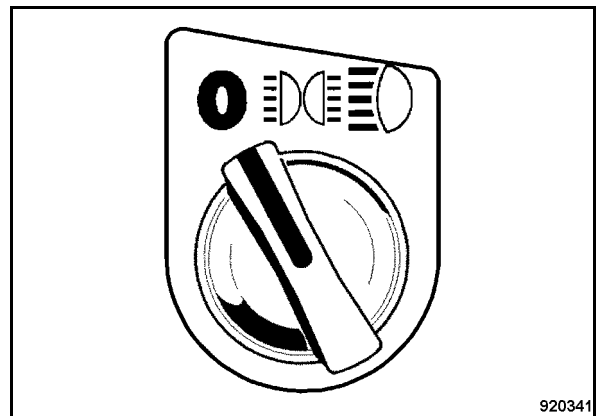


Fig. 27

N. 15 = Interruttore rotante, illuminazione (codice ammissione alla circolazione veicoli)*

Posizione "Sinistra" = Luce spenta

Posizione "Centrale" = Luci d'ingombro accese con l'interruttore di accensione nel-

* Equipaggiamento speciale

Indicatori e organi di comando

la posizione "I" oppure soltanto con l'accensione inserita.

Posizione "De-
stra" = Anabbaglianti accesi con l'interruttore di accensione nella posizione "I"

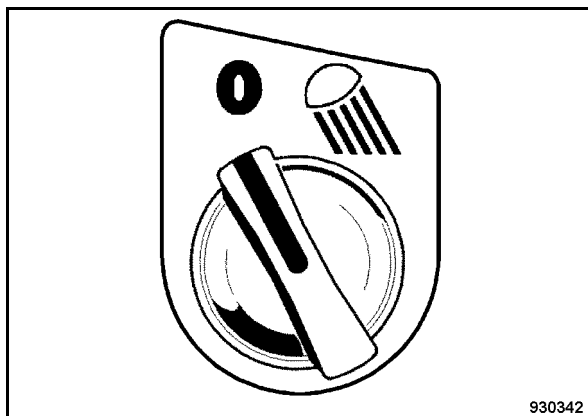


Fig. 28

N. 16 = Interruttore rotante per luci di lavoro posteriori*

Posizione "Sini-
stra" = Luci di lavoro posteriori spente

Posizione "De-
stra" = Luci di lavoro posteriori acce-
se, con l'interruttore di accen-
sione in posizione "I"

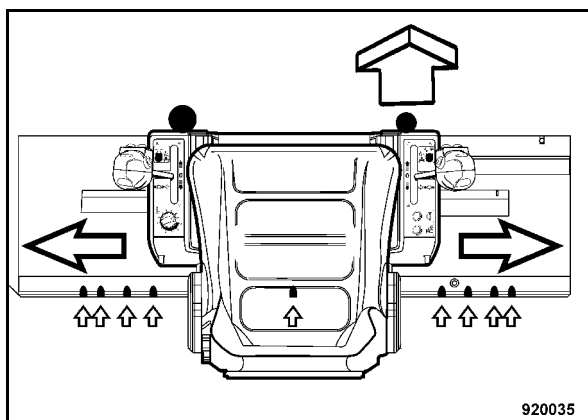


Fig. 29

**N. 17 = Leva, spostare sedile di guida lateral-
mente**

⚠ Pericolo

Pericolo di infortunio!

Durante la marcia il sedile di guida deve essere innestato in modo sicuro in una delle posizioni di arresto.

**In nessun caso spostare il sedile di guida du-
rante la marcia.**

spostare = Fermare la macchina, attivare il freno di stazionamento, tirare la leva e spostare il sedile di guida lateralmente nella posi-
zione desiderata. Far innesta-
re la leva in modo sicuro.

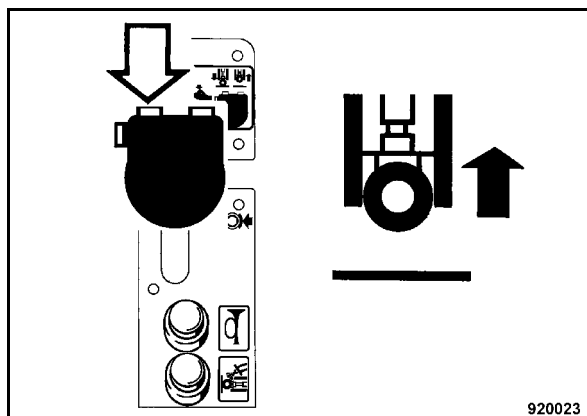


Fig. 30

**N. 18 = Interruttore a pressione per sollevare*
il dispositivo tagliabordi**

premere = Il dispositivo tagliabordi viene sollevato.

lasciare andare = Il dispositivo tagliabordi rimane nell'ultima posizione raggiunta.

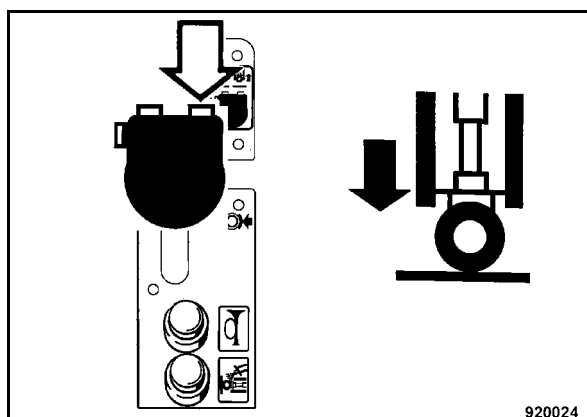


Fig. 31

**N. 19 = Interruttore a pressione per abbassa-
re** il dispositivo tagliabordi**

* Equipaggiamento speciale

- premere = Il dispositivo tagliabordi si abbassa.
 lasciare andare = Il dispositivo tagliabordi rimane nell'ultima posizione raggiunta.

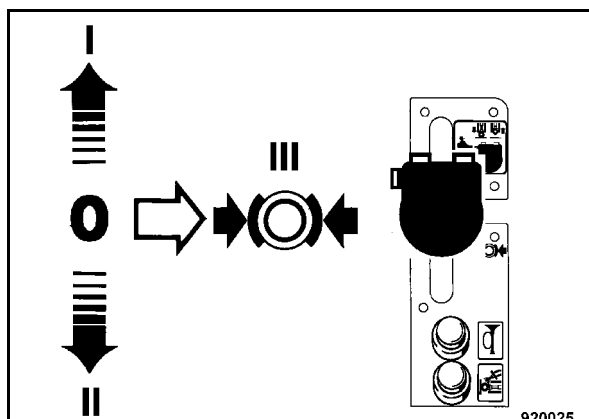


Fig. 32

N. 20 = Leva di marcia, a destra

i **Indicazione**

La leva di marcia a destra è meccanicamente collegata con la leva di marcia a sinistra.

- Posizione "0" = avviamento da posizione "0" in marcia avanti o indietro, da marcia avanti o marcia indietro in posizione "0" = freno di marcia
 Posizione "I" = Marcia avanti
 Posizione "II" = Marcia indietro
 Posizione "III" = Il freno di stazionamento è inserito, sullo strumento combinato lampeggia la spia di allarme freno di stazionamento

i **Indicazione**

Se si abbandona il sedile quando il motore è in funzione e/o la macchina è in marcia, sullo strumento combinato si accende la spia di allarme interruttore contatto sedile, risuona il cicalino di avvertimento e il motore si spegne dopo 4 secondi.

Qualora, durante la marcia in salite estreme, si riduce il regime del motore, ritirare leggermente la leva di marcia. In questo modo si riduce la solleci-

** Equipaggiamento speciale

tazione del sistema idraulico e quindi del motore diesel.

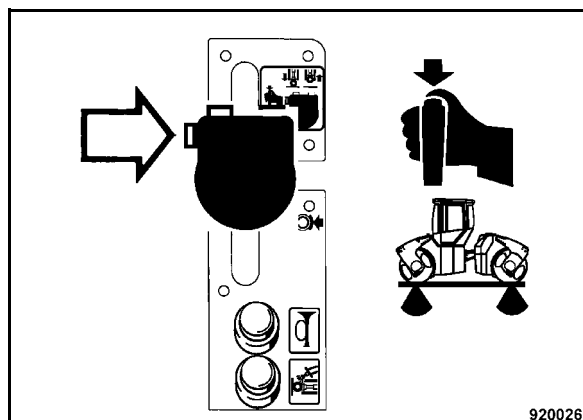


Fig. 33

N. 21 = Interruttore a pressione per Vibrazione manuale a destra

- premere = Inserimento o disinserimento manuale dell'impianto di vibrazione.

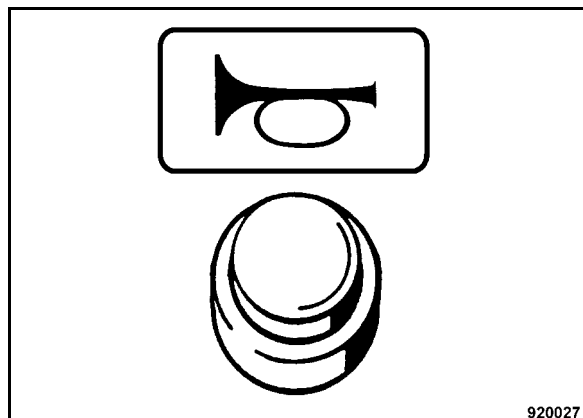


Fig. 34

N. 22 = Interruttore a pressione avvisatore acustico

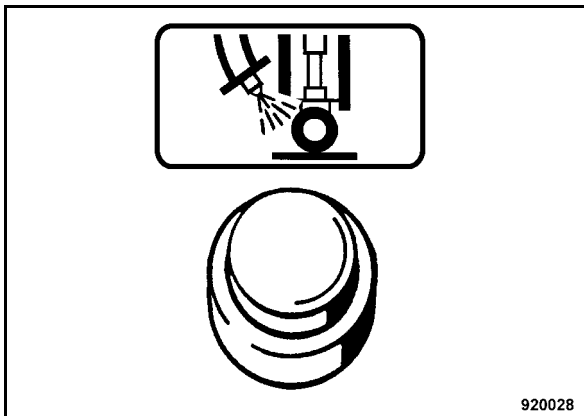


Fig. 35

N. 23 = interruttore a pressione per irrorazione dispositivo tagliabordi*

premere = Irrorazione dispositivo tagliabordi inserita.

i Indicazione

L'irrorazione per il dispositivo tagliabordi è in funzione quando il commutatore a rotazione per le pompe di irrorazione è messo nella posizione per pompa d'irrorazione I o II.

premere un'altra volta = Irrorazione dispositivo tagliabordi disinserita.

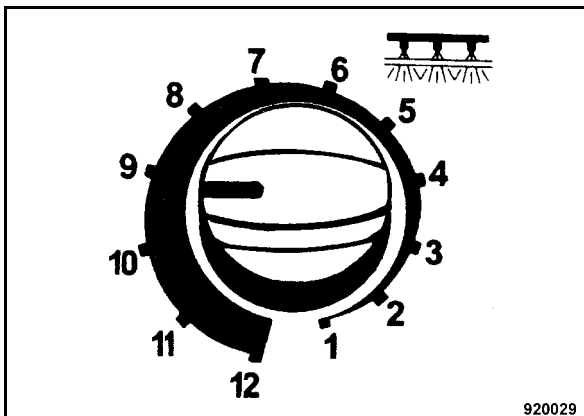


Fig. 36

N. 24 = Interruttore a intermittenza per irrorazione a pressione

Posizioni da 1 a 11 = diversi livelli d'irrorazione, con la leva di marcia in posizione "0", l'irrorazione si spegne

* Equipaggiamento speciale

Posizione 12 = Irrorazione continua, con l'irrorazione a pressione inserita anche in posizione "0" della leva di marcia

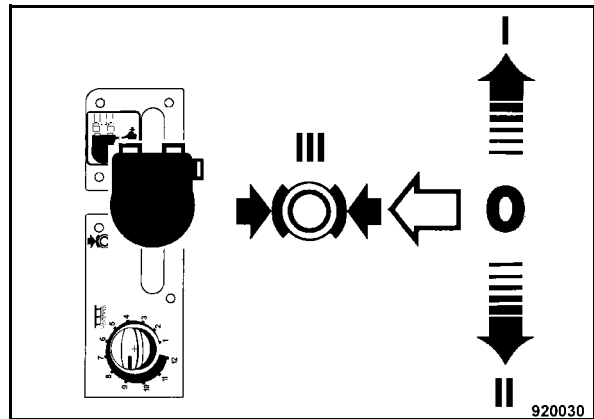


Fig. 37

N. 25 = Leva di marcia a sinistra

i Indicazione

La leva di marcia a sinistra è meccanicamente collegata con la leva di marcia a destra.

Posizione "0" = avviamento da posizione "0" in marcia avanti o indietro, da marcia avanti o marcia indietro in posizione "0" = freno di marcia

Posizione "I" = Marcia avanti

Posizione "II" = Marcia indietro

Posizione "III" = Il freno di stazionamento è inserito, sullo strumento combinato lampeggia la spia di allarme freno di stazionamento

i Indicazione

Se si abbandona il sedile quando il motore è in funzione e/o la macchina è in marcia, sullo strumento combinato si accende la spia di allarme interruttore contatto sedile, risuona il cicalino di avvertimento e il motore si spegne dopo 4 secondi.

Qualora, durante la marcia in salite estreme, si riduce il regime del motore, ritirare leggermente la leva di marcia. In questo modo si riduce la sollecitazione del sistema idraulico e quindi del motore diesel.

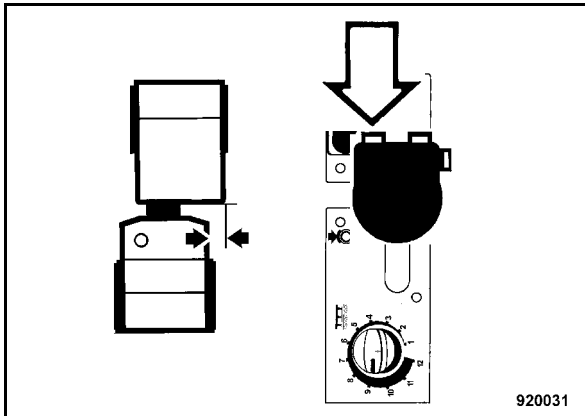


Fig. 38

N. 26 = Pulsante Marcia a granchio a sinistra
 premere = Regolazione continua della marcia a granchio a sinistra.

i **Indicazione**

Nello strumento combinato si accende la spia di controllo Marcia a granchio.

La spia di controllo si spegne al raggiungimento della posizione centrale.

lasciare = La marcia a granchio rimane nell'ultima posizione raggiunta.

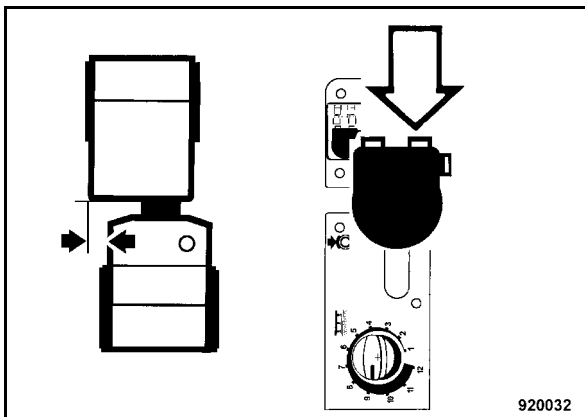


Fig. 39

N. 27 = Pulsante per marcia a granchio a destra
 premere = La regolazione della marcia a granchio a destra avviene con continuità.

i **Indicazione**

Nello strumento combinato si accende la spia di controllo per la marcia a granchio (1).

La spia di controllo si spegne al raggiungimento della posizione centrale.

lasciare = La marcia a granchio rimane nell'ultima posizione raggiunta.

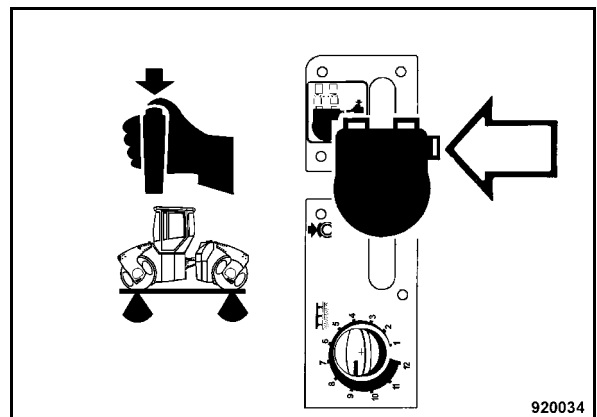


Fig. 40

N. 28 = Interruttore a pressione per Vibrazione manuale a sinistra

premere = Inserimento o disinserimento manuale dell'impianto di vibrazione

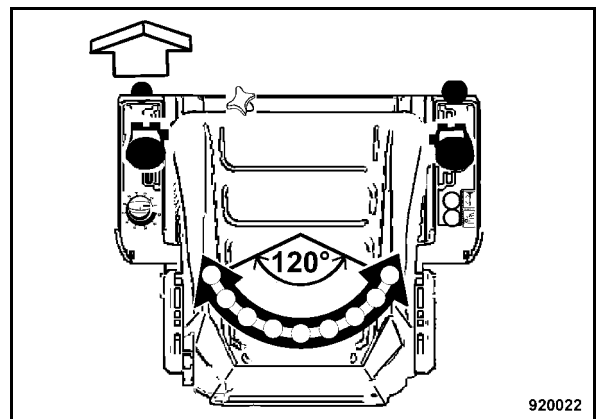


Fig. 41

N. 29 = Leva, girare il sedile di guida

▲ Pericolo

Pericolo di infortunio!

Indicatori e organi di comando

Durante la marcia il sedile di guida deve essere innestato in modo sicuro in una delle posizioni di arresto.

Mai girare il sedile di guida durante la marcia.

girare = Arrestare la macchina, inserire il freno di stazionamento. Tirare la leva e girare il sedile di guida nella posizione desiderata. Far innestare la leva in modo sicuro.

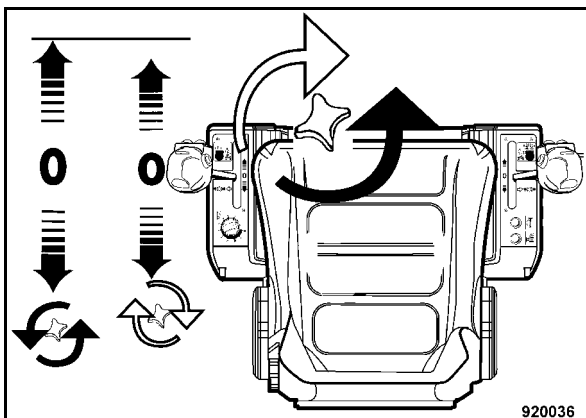


Fig. 42

N. 30 = Arresto rotante per limitazione di corsa della leva di marcia*

ruotare a sinistra = corsa lunga della leva di marcia
ruotare a destra = corsa corta della leva di marcia

i Indicazione

La macchina può essere fatta funzionare alla velocità max.

ruotare a destra = corsa corta della leva di marcia

i Indicazione

La macchina può essere fatta funzionare ad una velocità ridotta a seconda della lunghezza di avviamento.

* Equipaggiamento speciale

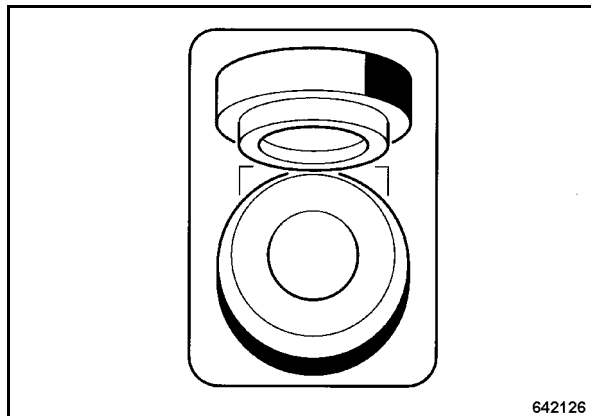


Fig. 43

N. 31 = Presa a 12V

Corrente continua con l'interruttore principale della batteria inserito.

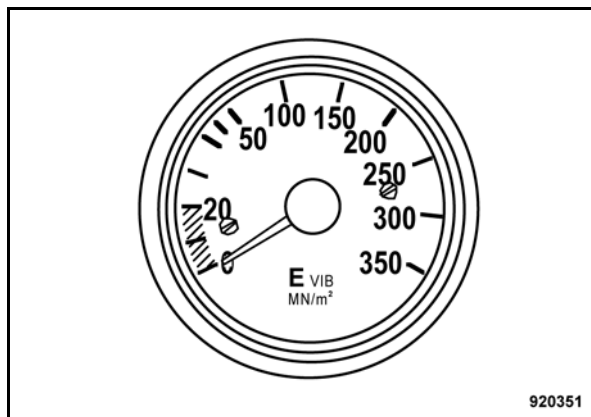


Fig. 44

N. 32 = EIndicatore v_{IB} **

Si tratta di uno strumento di misura del costipamento, che indica continuamente i valori caratteristici della capacità portante (MN/m^2) durante il passaggio di costipamento.

Valore E_{vIB}

Aumento = maggiore capacità portante
costante = Fine del costipamento

** Equipaggiamento speciale

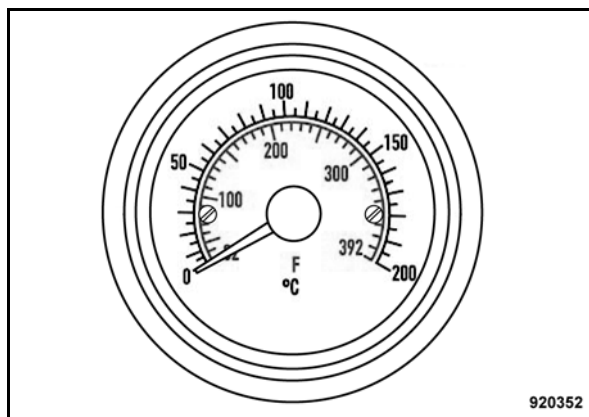


Fig. 45

N. 33 = Indicazione temperatura dell'asfalto*

Indica la temperatura attuale dell'asfalto.

scala nera = in °C

scala rossa = in °F

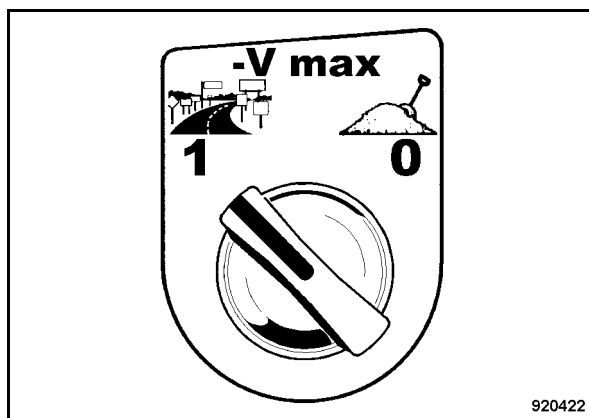


Fig. 46

N. 34 = Interruttore rotante Maggiore effetto frenante**

Posizione "1" = Posizione di trasporto, maggiore effetto frenante

Posizione "0" = Posizione di lavoro, effetto frenante normale

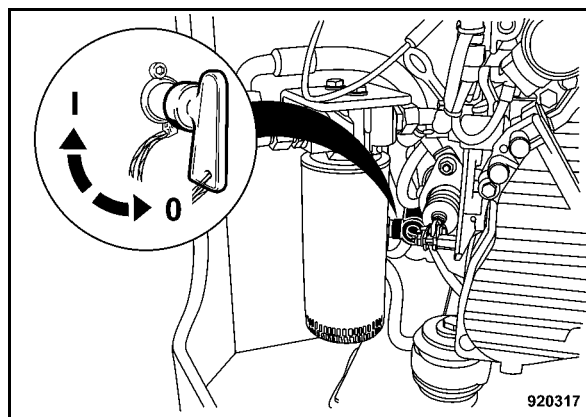


Fig. 47

N. 35 = Interruttore principale batteria

Posizione "0" = Separa la batteria dalla rete di bordo, serve per la protezione contro l'uso non autorizzato, in caso di lavori di saldatura alla macchina. Può essere rimosso.

Posizione "1" = Posizione di esercizio, il motore può essere avviato.

⚠ Attenzione

Normalmente, non spegnere mai il motore con l'interruttore principale della batteria.

Ne possono conseguire danni al motore e alla centralina elettronica del motore.

| | | | | | | | | | | |
|------------------------|------------------------|------------------------|---------------------------------|-------------------------|--------------------------|-----------------------|------------------------|------------------------|------------------------|-------------------------|
| Pot 30 X2:2 F01 | Pot 30 X2:3 F05 | Pot 30 X2:4 F146 | Pot 30 X2:5 F122/ F105 | Pot 30 X2:6 F37 | Pot 30 X2:7 F61 | Pot 30 X2:8 F07 | Pot 15 X2:9 F119 | Pot 15 X2:10 F25 | Pot 15 X2:11 F14 | Pot 15 X2:12 F129 |
| 30A | 15A | 10A | 20A | 25A | 20A | 15A | 7,5A | 7,5A | 10A | 15A |
| | | | | | | | | | | |
| Pot 15 X2:13 F04 | Pot 15 X2:14 F23 | Pot 15 X2:15 F03 | Pot 15 X2:16 F08 | Pot 15 X2:17 F101 | Pot 15 X2:17a F156 | X2:18 F06 | X2:19 F09 | X2:20 F10 | X2:21 F11 | X2:22 F12 |
| 5A | 10A | 10A | 15A | 10A | 20A | 10A | 10A | 10A | 10A | 10A |
| | | | | | | | | | | |

Fig. 48

N. 36 = Fusibili scatola elettrica

* Equipaggiamento speciale

** Equipaggiamento speciale

▲ Pericolo

Pericolo d'incendio!

Non inserire alcun fusibile con amperaggio superiore né cavallottarlo.

- (2) 30A = (F01) Fusibile principale
- (3) 15A = (F05) Presa di corrente
- (4) 10A = (F146) BAM, potenziale 30
- (5) 20A = (F105/F122) Regime del motore
- (6) 25A = (F37) Pompa d'irrorazione e irrorazione emulsione (macchina AC)
- (7) 20A = (F61) Pompa d'irrorazione
- (8) 15A = (F07) Lampeggiatori d'emergenza
- (9) 7,5A = (F119) Motore
- (10) 7,5A = (F25) Valvola elettromagnetica per marcia e freno
- (11) 10A = (F14) Elettromagnete di sollevamento motore
- (12) 15A = (F129) MD+
- (13) 5A = (F04) Strumentazione
- (14) 10A = (F23) Avvisatore acustico
- (15) 10A = (F03) Vibrazione
- (16) 15A = (F08) Lampeggiatori e fari di lavoro
- (17) 10A = (F101) BAM, potenziale 15
- (17a) 20A = (F156) Illuminazione (codice ammissione alla circolazione veicoli)
- (18) 10A = (F06) Irrorazione
- (19) 10A = (F09) Luce di parcheggio e luce di coda a sinistra
- (20) 10A = (F10) Luce di parcheggio e luce di coda a destra
- (21) 10A = (F11) Faro a sinistra
- (22) 10A = (F12) Faro a destra

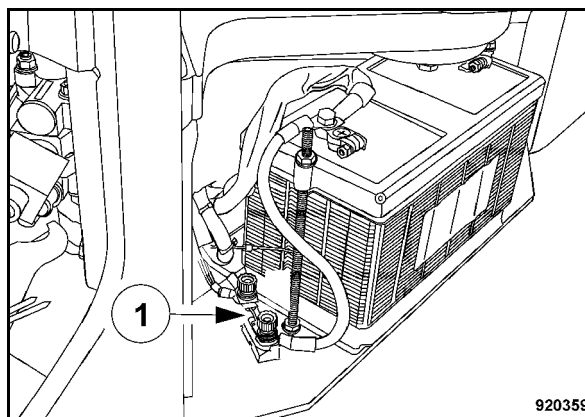


Fig. 49

N. 37 = Fusibile principale batteria

Il fusibile principale batteria si trova nel vano batteria.

- (1), 125A = (F00) Fusibile principale della batteria

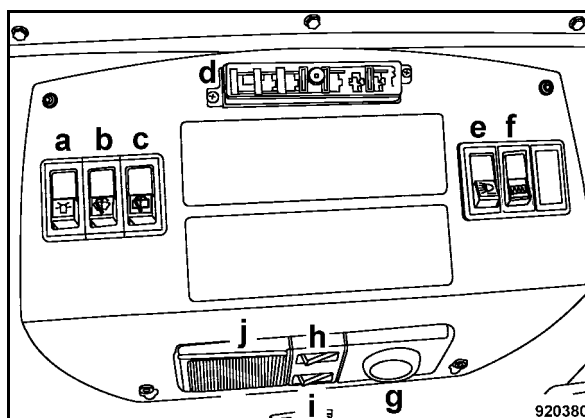


Fig. 50

N. 38 = Elementi di comando cabina*

* Equipaggiamento speciale

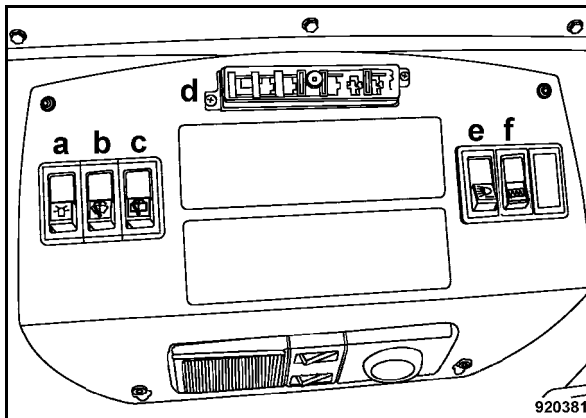


Fig. 51

a = interruttore a levetta lampeggiatore di segnalazione a luce rotante

b = interruttore a levetta tergi-/lavacrystallo anteriore

in alto = Il tergicristallo raggiunge la posizione di fine corsa e si ferma.

in basso = Funzione tergilavabrezza inserita.

Tasto = Il parabrezza viene spruzzato durante il funzionamento del tergicristallo.

c = interruttore a levetta tergi-/lavacrystallo posteriore

in alto = Il tergicristallo raggiunge la posizione di fine corsa e si ferma.

in basso = Funzione tergilunotto inserita.

Tasto = Il lunotto posteriore viene spruzzato durante il funzionamento del tergicristallo.

e = interruttore a levetta per faro di lavoro cabina

f = interruttore a levetta lunotto termico

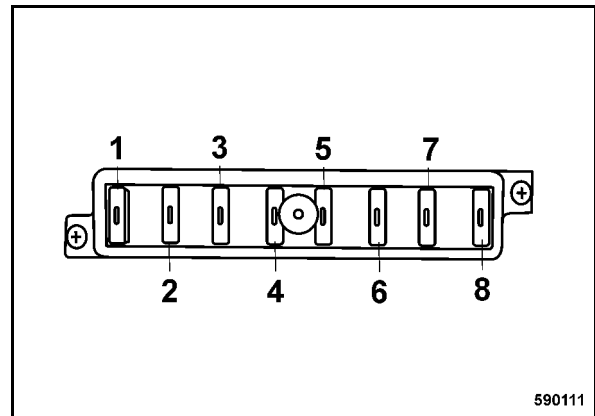


Fig. 52

d = scatola fusibili cabina

▲ Pericolo

Pericolo d'incendio!

Non inserire alcun fusibile con amperaggio superiore né cavallottarlo

(1) 15A = (F41) Lampeggiatore di segnalazione a luce rotante

(2) 15A = (F27) Tergi-/lavacrystallo anteriore

(3) 15A = (F28) Tergi-/lavacrystallo posteriore

(4) 25A = (F31) Ventilatore cabina

(5) 25A = (F110) Fari di lavoro davanti/dietro

(6) 5A = (F15) Riscaldamento cabina

(7) 10A = (F68) Potenziale 30

(8) 20A = (F40) Riscaldamento cabina

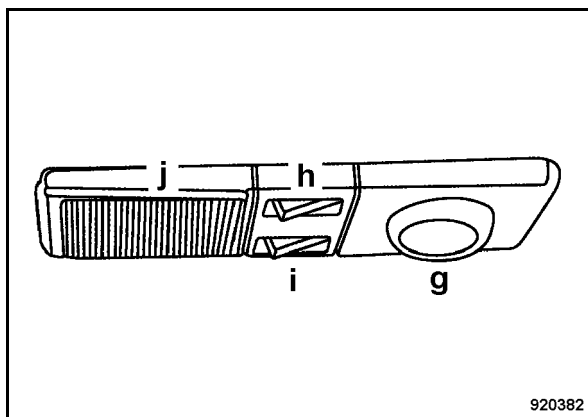


Fig. 53

g = luce di lettura e per cruscotto

h = interruttore a levetta per luce della cabina

i = interruttore a levetta per luce di lettura e per cruscotto

j = luce della cabina

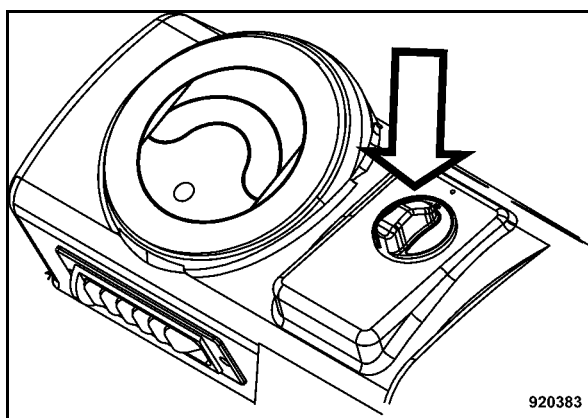


Fig. 54

N. 39 = Interruttore rotante riscaldamento cabina

Posizione "0" = Il riscaldamento della cabina è spento

Posizione campo rosso = Selezione della temperatura per il riscaldamento della cabina

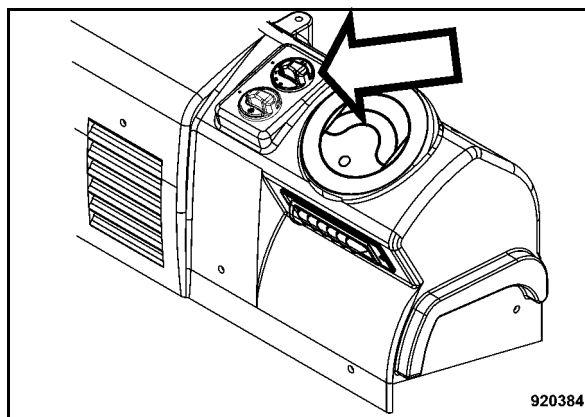


Fig. 55

N. 40 = Interruttore rotante ventilatore cabina

Posizione "0" = Il ventilatore della cabina è spento

Posizione "1", "2" e "3" = velocità diverse del ventilatore

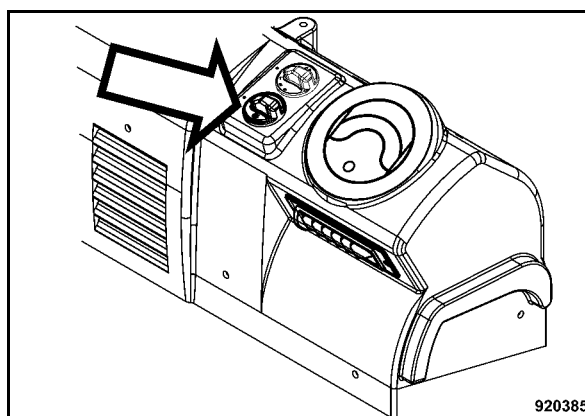


Fig. 56

N. 41 = Interruttore rotante climatizzatore*

i **Indicazione**

Accendere il climatizzatore soltanto con l'interruttore rotante ventilatore cabina in posizione 1, 2 o 3.

Posizione "0" = Il climatizzatore è spento

Posizione campo azzurro = Campo di regolazione del climatizzatore

* Equipaggiamento speciale

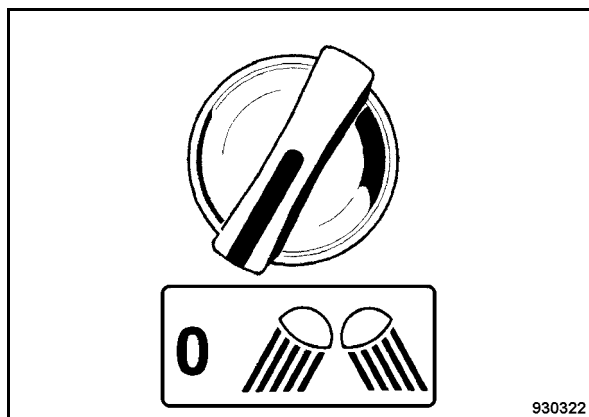


Fig. 57

N. 42 = Interruttore rotante per luci di lavoro ROPS*

Posizione "Sini-stra" = Luce spenta

Posizione "De-stra" = Illuminazione di lavoro ROPS accesa con l'interruttore di accensione in posizione "I"

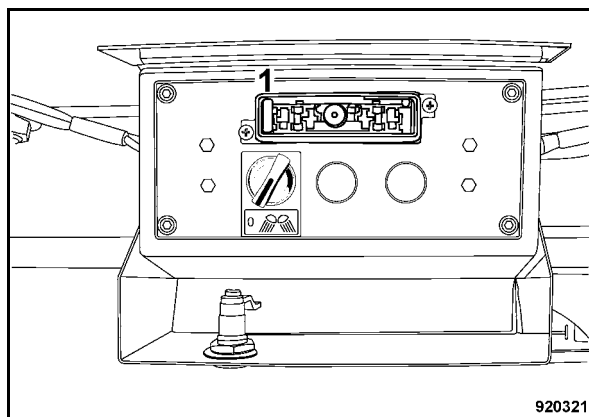


Fig. 58

N. 43 = Scatola die fusibile ROPS*

⚠ Pericolo

Pericolo d'incendio!

Non inserire alcun fusibile con amperaggio superiore né cavallottarlo

(1) 25A = Fari di lavoro

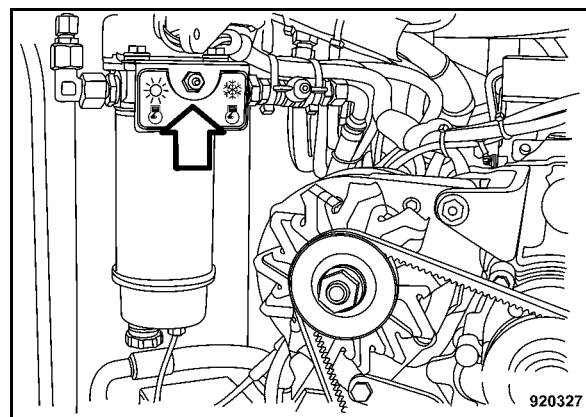


Fig. 59

N. 44 = Interruttore sistema alimentazione carburante servizio estivo/invernale

Posizione "Sini-stra" = Sistema alimentazione carburante in servizio estivo

Posizione "De-stra" = Sistema alimentazione carburante in servizio invernale)



4 Uso

4.1 Indicazioni generali

Se non si è ancora familiarizzato con gli indicatori e gli organi di comando di questa macchina, legga prima attentamente il capitolo 3 "Indicatori e organi di comando".

In questo paragrafo sono descritti dettagliatamente tutti gli indicatori e gli organi di comando.

4.2 Controlli prima della messa in funzione

Prima della messa in funzione giornaliera oppure prima di un lungo periodo di lavoro, eseguire i seguenti controlli.

Pericolo

Pericolo d'infortunio!

Rispettare assolutamente le disposizioni di sicurezza contenute nel capitolo 2 del presente manuale!

- Stazionare la macchina su un terreno piano.

Controllare:

- La tenuta del serbatoio e delle tubazioni del carburante
- L'accoppiamento sicuro dei raccordi filettati
- La funzionalità dello sterzo
- La funzionalità dell'arresto di emergenza
- Se la macchina è pulita o se è danneggiata
- Che sia disponibile il manuale di uso e manutenzione
- La manutenzione a regola d'arte della macchina
- Che gli sportelli di manutenzione a destra e a sinistra siano chiusi e bloccati
- Pulire il raschiatore, controllarne lo stato e se necessario sostituirlo
- Controllo della pressione dei pneumatici (solo macchina AC)

Indicazione

Per la descrizione dei lavori successivi rimandiamo al capitolo "Manutenzione ogni 10 ore di funzionamento".

- Il livello dell'olio motore, eventualmente rabboccare
- Il livello del carburante, eventualmente rabboccare
- Il livello dell'olio idraulico, eventualmente rabboccare

- Il livello del liquido refrigerante, eventualmente rabboccare
- Il livello dell'acqua, eventualmente rabboccare
- Livello dell'emulsione, eventualmente rabboccare (solo macchina AC)

4.3 Immobilizzatore elettronico*

Prima di avviare il motore, disattivare l'immobilizzatore elettronico con un codice.

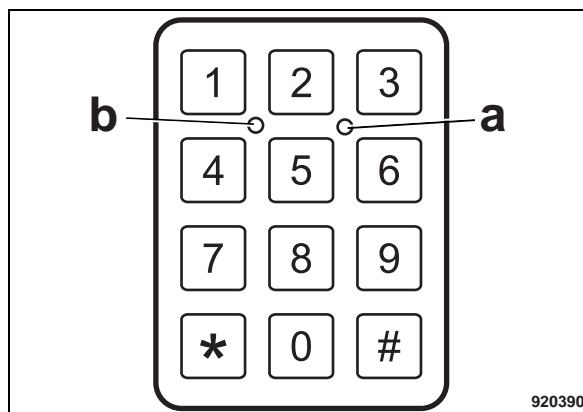


Fig. 60

i Indicazione

Quando l'immobilizzatore elettronico è attivato, il LED (a) (Fig. 60) lampeggia lentamente.

- Immettere lentamente il codice utente a sei cifre.

i Indicazione

Durante l'immissione dei singoli numeri del codice, il LED si accende (b).

- Premere il tasto cancelletto.
- A questo punto, l'immobilizzatore elettronico è disattivato e il motore può essere avviato entro 15 minuti.

* Equipaggiamento a richiesta

4.4 Avviamento del motore

⚠ Pericolo

Prima di mettere in funzione la macchina, indossare i mezzi insonorizzanti personali (cuffia antirumore).

- Aprire lo sportello di manutenzione a destra.

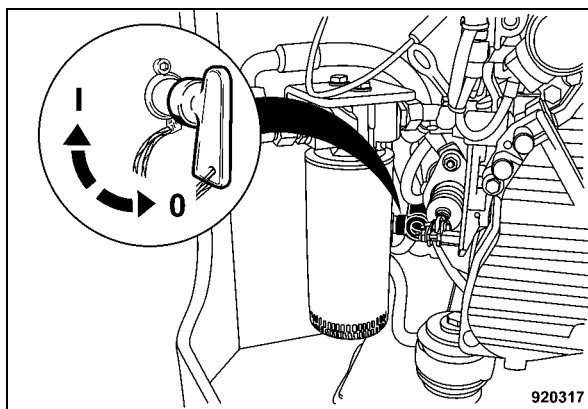


Fig. 61

- Inserire l'interruttore principale della batteria (Fig. 61) e porlo in posizione "I".
- Chiudere lo sportello di manutenzione a destra.

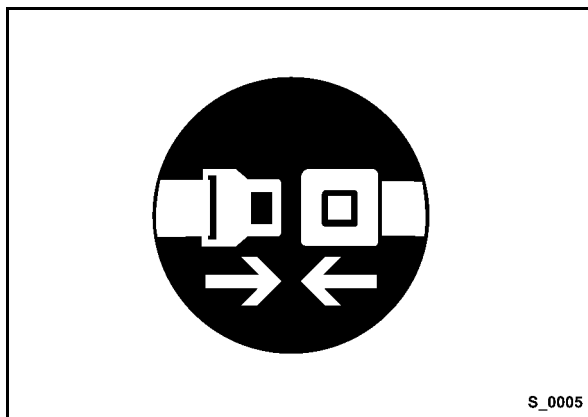


Fig. 62

- Allacciare la cintura di sicurezza (Fig. 62).

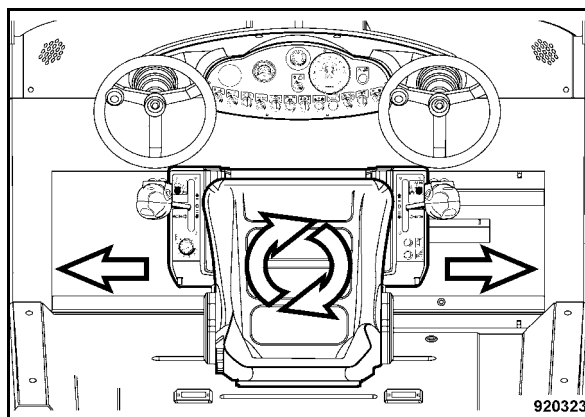


Fig. 63

- Regolare il sedile di guida e bloccarlo saldamente (Fig. 63).

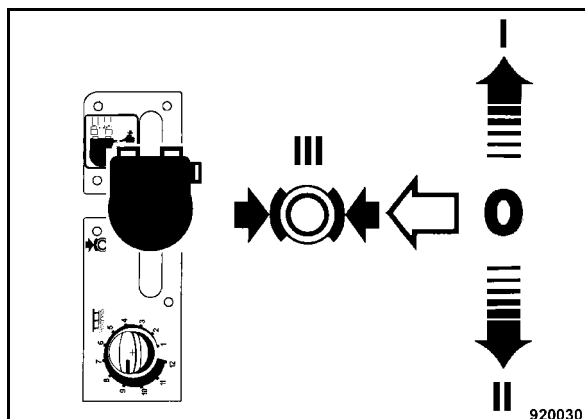


Fig. 64

- Controllare che la leva di marcia (Fig. 64) sia innestata esternamente nella posizione di frenata (III).

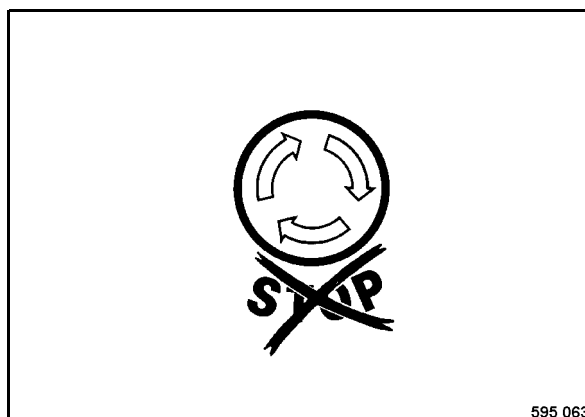


Fig. 65

- Controllare se l'interruttore di arresto d'emergenza (Fig. 65) è sbloccato.

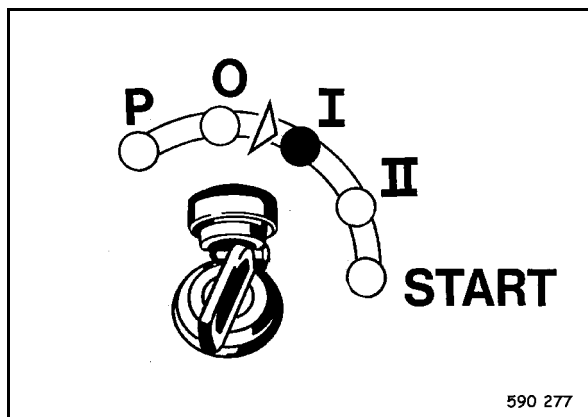


Fig. 66

- Girare la chiave di accensione (Fig. 66) in posizione "I".

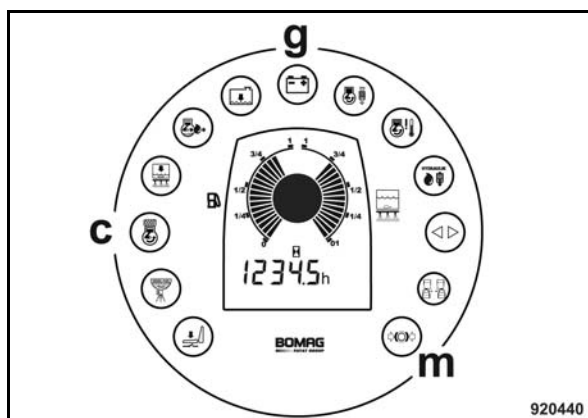


Fig. 67

Tutte le spie di controllo e di allarme (Fig. 67) nello strumento combinato si accendono per circa 3 secondi.

La spia di allarme Pressione olio motore (e) lampeggia, la spia di controllo Carica (g) e la spia di allarme Freno di stazionamento (m) restano accese.

Attenzione

Il tentativo di avviamento può durare al massimo 20 secondi senza interruzioni; tra le singole fasi di avviamento bisogna fare una pausa di un minuto.

Se il motore non si è avviato dopo due tentativi di avviamento, accertarne la causa.

i **Indicazione**

L'interruttore di avviamento è dotato di un dispositivo antiripetitore di avviamento. Per avviare nuovamente il motore si deve dapprima girare la chiave di accensione in posizione "0".

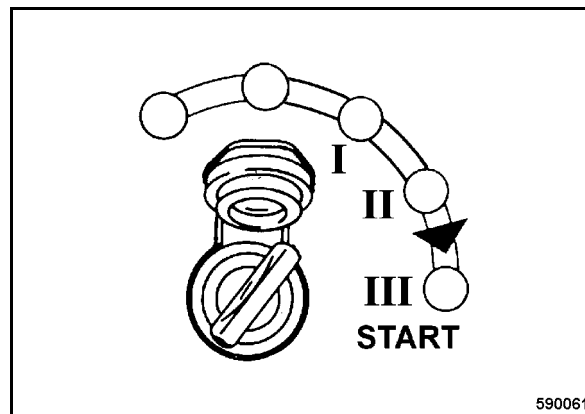


Fig. 68

- Girare la chiave di accensione (Fig. 68) oltre la posizione "II" nella posizione "AVVIO", il motorino di avviamento fa girare il motore.
- Quando il motore si avvia, riportare la chiave d'accensione in posizione "I".

La spia di allarme Pressione olio motore e la spia di controllo Carica si spengono. La spia di allarme Freno di stazionamento resta accesa.

Attenzione

Prima di iniziare il lavoro far riscaldare brevemente il motore. Non portare il motore freddo direttamente a regime minimo alto/a pieno carico.

4.5 Avviamento con cavi di collegamento batteria

⚠ Pericolo

Prima di avviare indossare la protezione per l'udito.

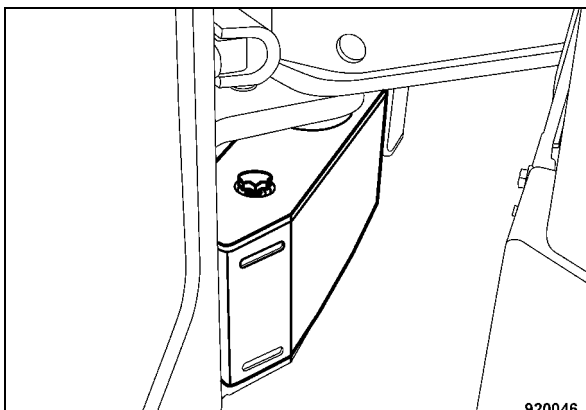


Fig. 69

- Smontare la copertura della batteria(Fig. 69).

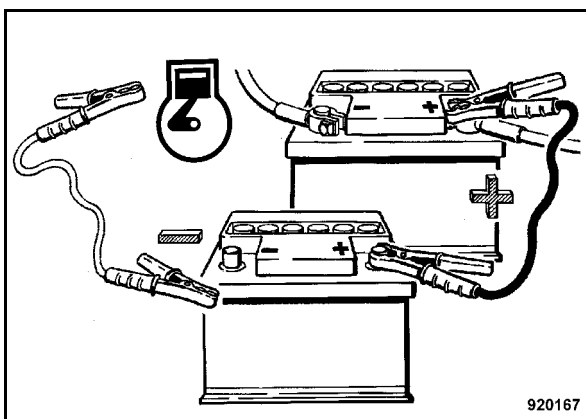


Fig. 70

⚠ Attenzione

Un collegamento errato provoca gravi danni all'impianto elettrico.

- Cavallottare la macchina soltanto con una batteria da 12 Volt.
- Per l'avviamento con una batteria ausiliaria collegare innanzitutto i poli positivi.
- Di seguito collegare il cavo di massa dapprima al polo negativo della batteria erogante e quin-

di a massa motore o carrozzeria, possibilmente lontana dalla batteria(Fig. 70).

- Effettuare l'avviamento come descritto al capitolo 'Avviamento del motore'.
- A motore in funzione inserire un forte utilizzatore (luce di lavoro, ecc).

⚠ Attenzione

Qualora non sia inserito un utilizzatore forte, all'atto di separazione dei cavi di collegamento batteria potrebbero verificarsi picchi di tensione che danneggiano i componenti elettronici.

- Dopo che il motore si è avviato, separare dapprima i poli negativi (cavo di massa) e poi i poli positivi.
- Disinserire l'utilizzatore.
- Riapplicare la copertura della batteria.

4.6 La guida della macchina

⚠ Pericolo

Pericolo d'infortunio!

Sottopavimenti umidi e porosi riducono notevolmente l'aderenza della macchina in caso di salite e discese.

La natura del terreno e le condizioni atmosferiche influenzano la capacità di salita della macchina.

Non affrontare mai salite che superano la pendenza massimamente superabile della macchina (vedere dati tecnici).

Dare sempre la precedenza a mezzi di trasporto carichi!

Prima di mettere la macchina in moto, controllare se la zona di guida può essere affrontata senza pericoli.

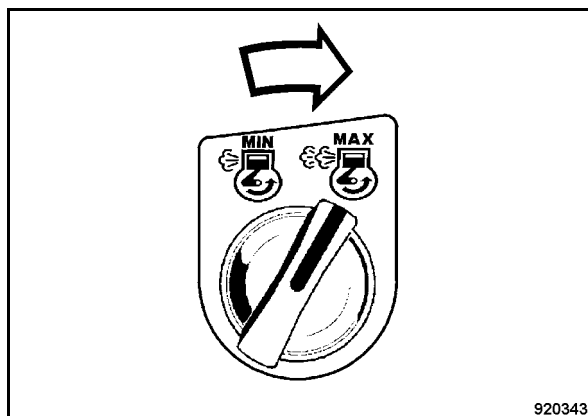


Fig. 71

- Girare il pulsante rotante Regime del motore a destra in posizione "MAX" (Fig. 71).

i Indicazione

Il motore accelera fino al regime massimo.

⚠ Attenzione

Le funzioni marcia e vibrazione vanno effettuate sempre con il massimo regime del motore! Regolare la velocità di marcia solo con la leva di marcia.

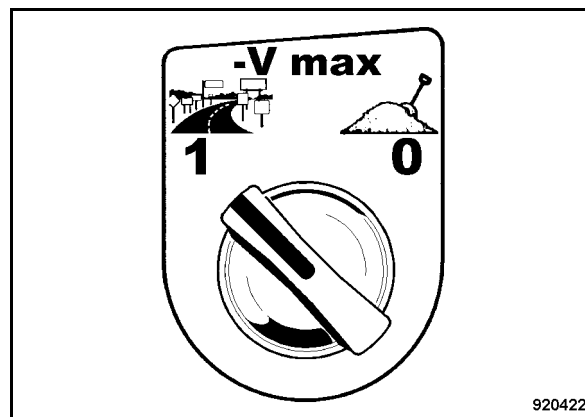


Fig. 72

- Per il trasferimento, porre l'interruttore rotante Maggiore effetto frenante* (Fig. 72) in posizione "1", per il lavoro in posizione "0".

⚠ Attenzione

Durante il lavoro, porlo sempre in posizione "0", altrimenti quando si frena il manto stradale viene danneggiato.

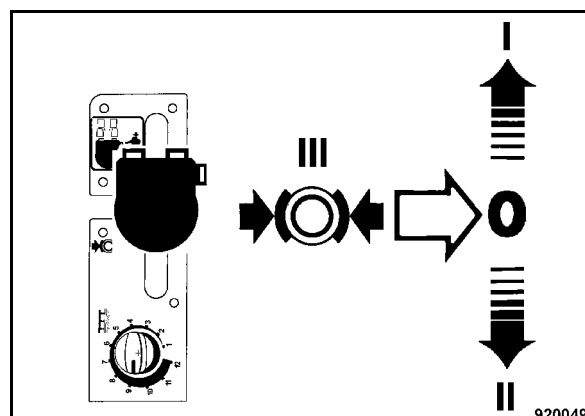


Fig. 73

- Disimpegnare la leva di marcia (Fig. 73) dalla posizione di arresto "III" muovendola verso l'interno in posizione zero.

* Equipaggiamento speciale

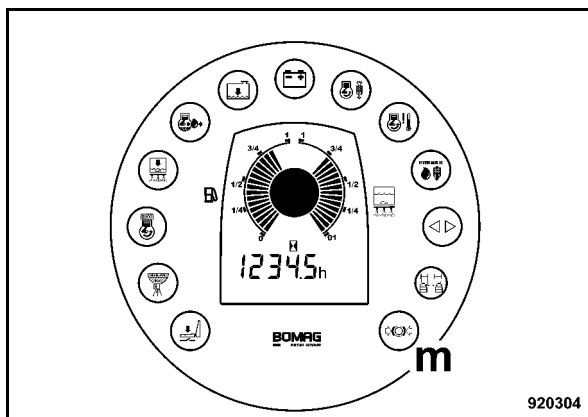


Fig. 74

Nello strumento combinato si spegne la spia di allarme Freno di stazionamento (m) (Fig. 74).

- Dalla posizione zero, muovere la leva di marcia lentamente in avanti o indietro.

i **Indicazione**

La macchina avanza o retrocede a una velocità che corrisponde alla posizione della leva di marcia.

- Portare la leva di marcia indietro nella posizione zero.

i **Indicazione**

La macchina viene rallentata fino all'arresto.

⚠ **Pericolo**

Pericolo d'infortunio!

Per fermarsi quando si è in salita o in discesa, innestare la leva di marcia verso l'esterno nella posizione del freno di stazionamento.

Avvertenze importanti per la guida

⚠ **Attenzione**

Cambiando la direzione di marcia, mantenere la leva di marcia brevemente in posizione zero fino a quando la macchina si ferma, quindi impostare la nuova direzione di marcia.

Non cambiare le marce a scatti! Regolare la velocità di marcia solo con la leva di marcia.

Per frenare la macchina in discesa, portare lentamente indietro la leva di marcia.

Qualora, durante la marcia in salite estreme, si riduce il regime del motore, ritirare leggermente la leva di marcia.

Interruttore di contatto sedile

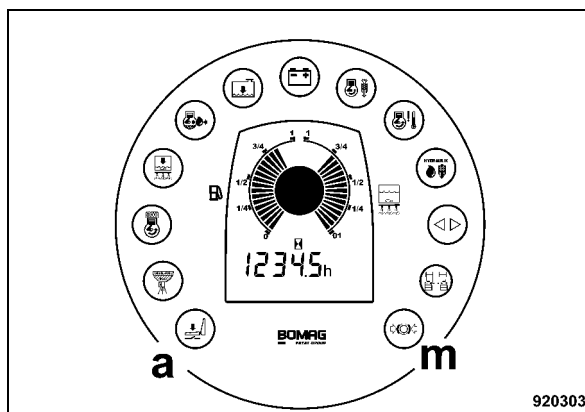


Fig. 75

⚠ **Pericolo**

Pericolo d'infortunio!

Nelle posizioni "I", "II" e "III" è attivo l'interruttore di contatto sedile. Se in queste posizioni e con il motore in funzione il sedile non è occupato, risuona l'avvisatore acustico e dopo 4 secondi si spegne il motore.

i **Indicazione**

Nello strumento combinato sono accese le spie di allarme Interruttore di contatto sedile (a) e Freno di stazionamento (m) (Fig. 75).

- Per continuare la marcia occorre occupare il sedile di guida entro 4 secondi e allacciare la cintura di sicurezza. Le spie di allarme e l'avvisatore acustico si spengono.
- Se il motore si spegne, bisogna riavviarlo.

4.7 Arresto della macchina, azionamento del freno di stazionamento

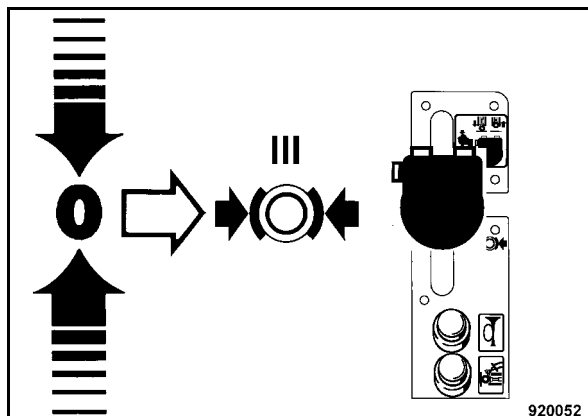


Fig. 76

- Riportare lentamente la leva di marcia (Fig. 76) nella posizione "0" ed innestarla esternamente nella posizione di arresto "III"; poi bloccare il freno di stazionamento.

i Indicazione

La macchina viene frenata automaticamente ed in modo idrostatico, poi viene attivato il freno di stazionamento.

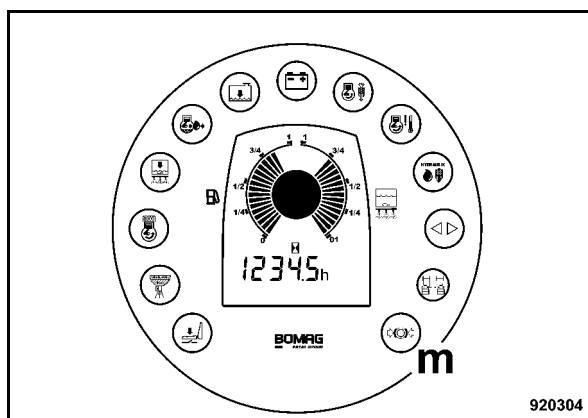


Fig. 77

Nello strumento combinato si accende la spia di allarme per il freno di stazionamento (m) (Fig. 77).

i Indicazione

Il freno di stazionamento si chiude automaticamente anche dopo lo spegnimento del motore.

4.8 Spegner il motore

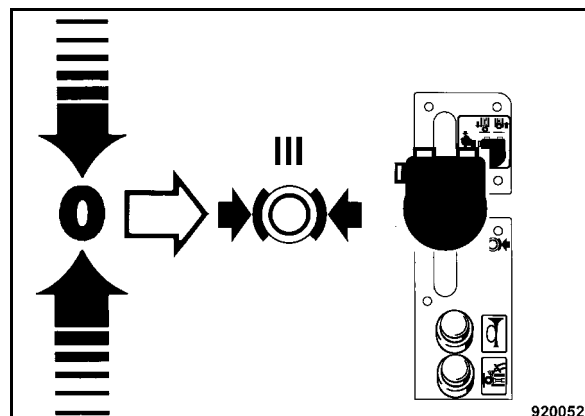


Fig. 78

- Riportare la leva di marcia (Fig. 78) lentamente nella posizione "0".

i Indicazione

Il rallentamento idrostatico della macchina avviene in automatico.

- Far innestare la leva di marcia verso l'esterno nella posizione di arresto "III", freno di stazionamento.

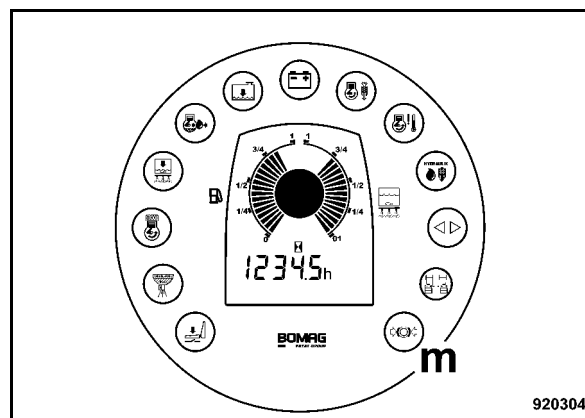


Fig. 79

Nello strumento combinato si accende la spia di allarme per il freno di stazionamento (m) (Fig. 79).

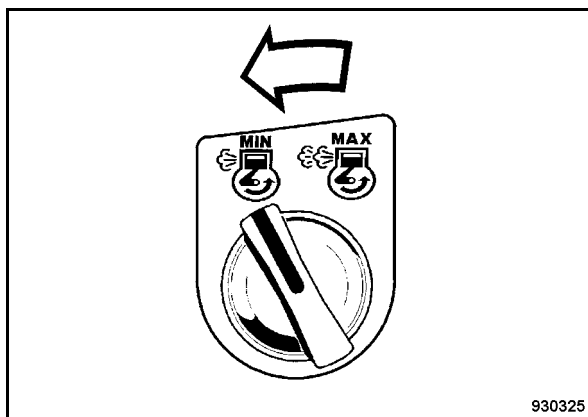


Fig. 80

- Porre l'interruttore rotante per regime del motore a sinistra nella posizione "MIN" (regime minimo) (Fig. 80).

⚠ Attenzione

Non arrestare il motore bruscamente quando gira a pieno carico, bensì farlo funzionare per ca. due minuti a regime minimo.

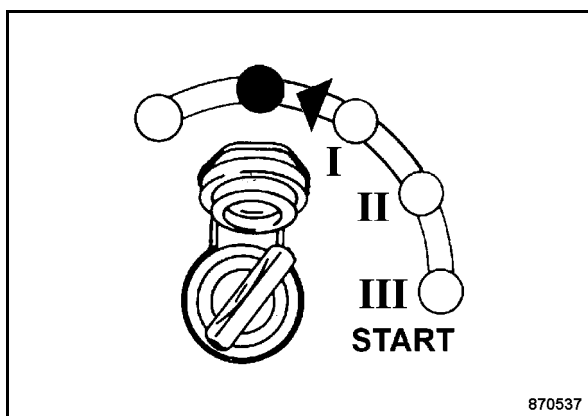


Fig. 81

- Porre l'interruttore di accensione (Fig. 81) in posizione "0" o "P" e togliere la chiave di accensione.
- Aprire lo sportello di manutenzione a destra.

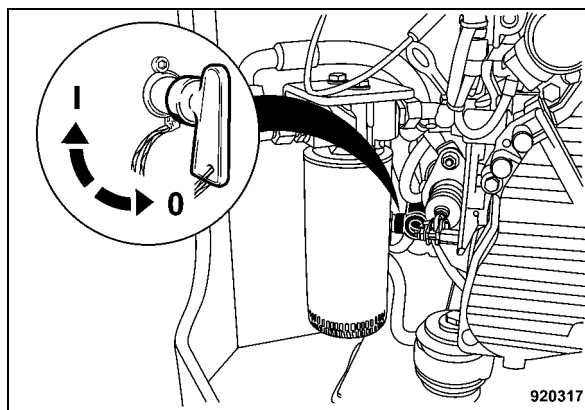


Fig. 82

- Porre l'interruttore principale della batteria (Fig. 82) in posizione "0", estrarlo e stivarlo in modo sicuro.
- Chiudere lo sportello di manutenzione a destra.

⚠ Pericolo

Pericolo d'infortunio!

Assicurare la macchina contro l'uso non autorizzato, togliere la chiave di accensione, chiudere a chiave la porta della cabina.

4.9 Accensione e spegnimento della vibrazione

i Indicazione

Accendere la vibrazione solo a massimo regime del motore.

La vibrazione a macchina ferma causa scanalature trasversali, pertanto:

- accendere la vibrazione soltanto quando la leva di marcia viene spostata nella direzione desiderata.
- Spegnere la vibrazione prima di fermare la macchina.

⚠ Attenzione

Pericolo di danni ai cuscinetti!

Non accendere mai la vibrazione su un terreno duro (ghiacciato, rivestito di calcestruzzo).

⚠ Pericolo

Pericolo di distruzione!

Per i lavori di compattazione da eseguire con vibrazione, verificare il relativo effetto sugli edifici vicini e sui condotti posati nel suolo (condutture di gas, acqua, rete delle acque reflue, condutture elettriche) e, se necessario, sospendere i lavori di compattazione con vibrazione.

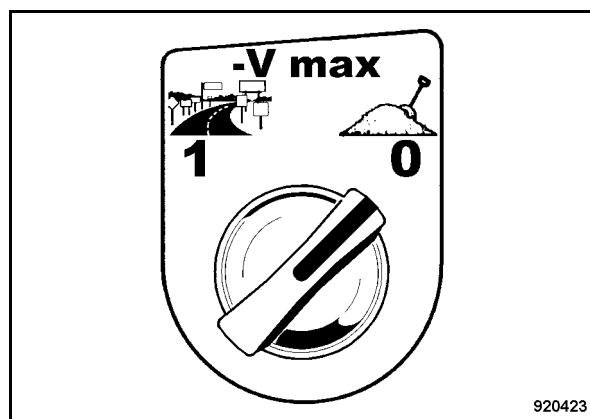


Fig. 83

- Per il lavoro, porre l'interruttore rotante Maggiore effetto frenante* (Fig. 83) in posizione "0".

⚠ Attenzione

Durante il lavoro, porlo sempre in posizione "0", altrimenti quando si frena il manto stradale viene danneggiato.

Preselezione della vibrazione

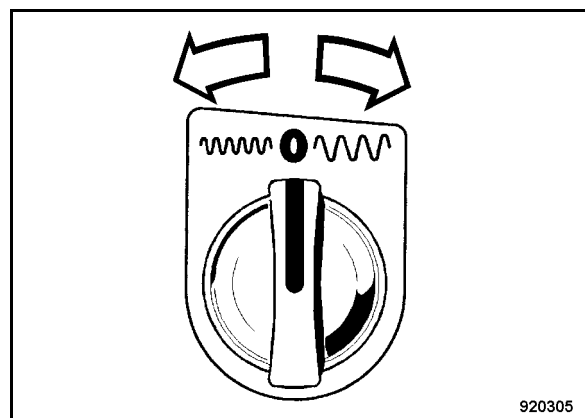


Fig. 84

- Con l'interruttore rotante Preselezione ampiezza, (Fig. 84) preselezionare l'ampiezza/frequenza.

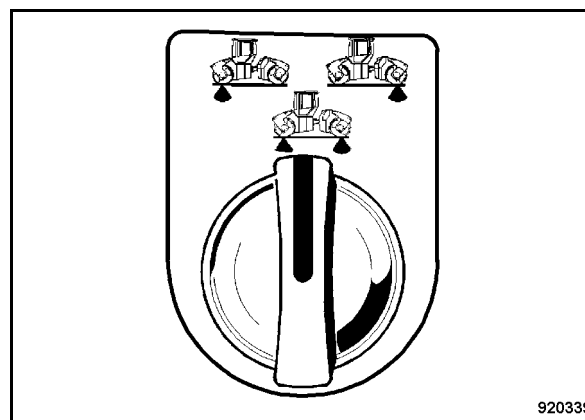


Fig. 85

- Con l'interruttore rotante Preselezione tamburi, (Fig. 85) preselezionare il tamburo desiderato o i tamburi desiderati.

i Indicazione

L'interruttore rotante Preselezione tamburi è montato solo su macchine AD.

* Equipaggiamento a richiesta

i Indicazione

La preselezione dei tamburi "anteriore / entrambi / posteriore" può essere cambiata solo a vibrazione spenta.

Vibrazione manuale

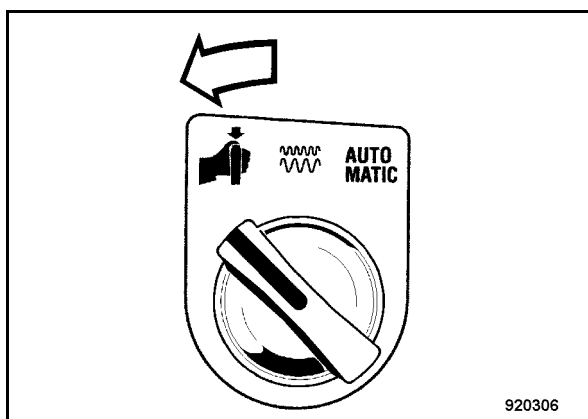


Fig. 86

- Porre l'interruttore rotante Vibrazione Manuale o Automatica (Fig. 86) a sinistra sul simbolo "Manuale".

Accensione della vibrazione

⚠ Attenzione

Accendere la vibrazione solo a massimo regime del motore.

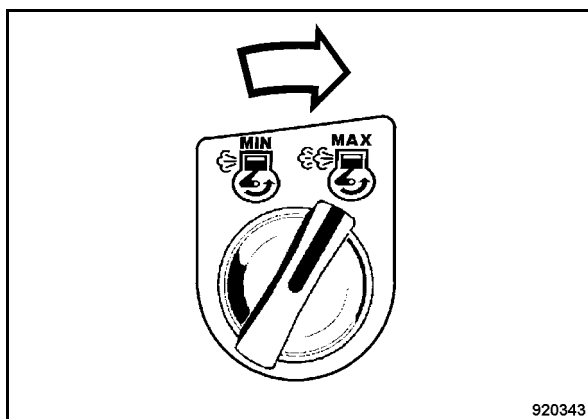


Fig. 87

- Girare il pulsante rotante Regime del motore in senso orario sulla posizione "MAX" (Fig. 87).

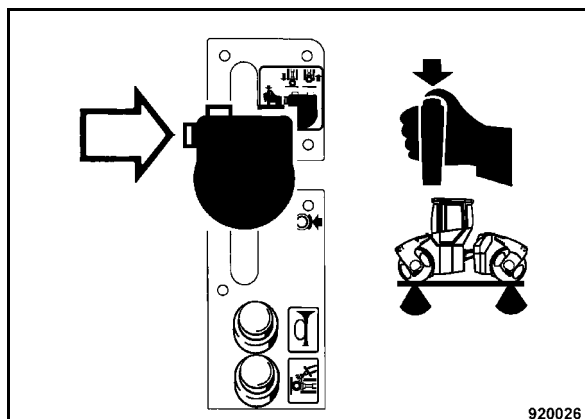


Fig. 88

- Dopo aver messo la leva di marcia nella posizione della direzione di marcia desiderata, inserire l'interruttore a pressione Vibrazione (Fig. 88) sulla leva di marcia a sinistra o a destra.

Spegnimento della vibrazione

- Azionare nuovamente l'interruttore a pressione Vibrazione.

i Indicazione

Prima di fermare la macchina, spegnere sempre la vibrazione.

Vibrazione automatica

i Indicazione

Nel funzionamento automatico, la vibrazione è inserita ad una velocità superiore ai 1,3 km/h.

Ad una velocità inferiore ai 1,3 km/h la vibrazione viene spenta.

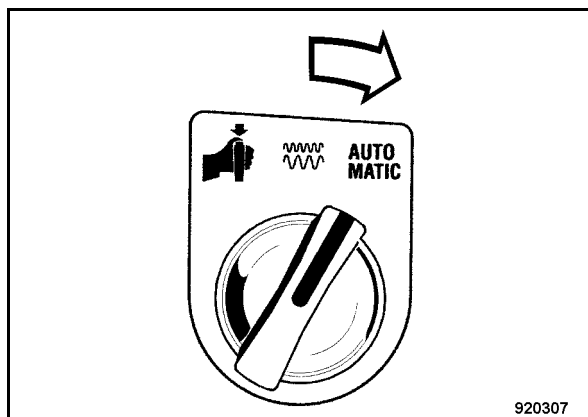


Fig. 89

- Girare l'interruttore rotante (Fig. 89) verso destra sulla posizione "AUTOMATICO".

Accensione della vibrazione

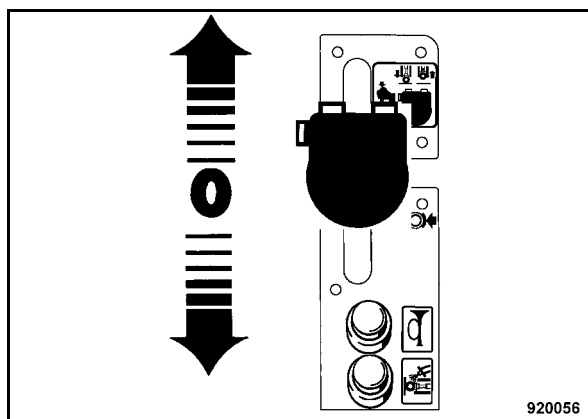


Fig. 90

- Porre la leva di marcia (Fig. 90) in direzione avanti o indietro.

i Indicazione

La vibrazione si accende ad una velocità di marcia bassa.

Spegnimento della vibrazione

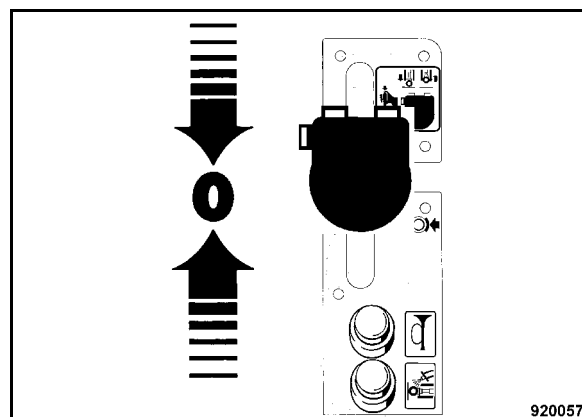


Fig. 91

- Spostare la leva di marcia (Fig. 91) in direzione "0", rallentamento della macchina.

i Indicazione

La vibrazione si spegne al superamento per difetto della velocità di marcia bassa.

Mediante la funzione automatica di vibrazione si esclude la formazione di scanalature trasversali a macchina ferma e con la vibrazione inserita.

4.10 Azionamento della marcia a granchio

⚠ Pericolo

Azionare la marcia a granchio soltanto ad una velocità bassa per non spostarsi dalla traiettoria.

i Indicazione

Lo spostamento massimo a destra ed a sinistra è di 170 mm.

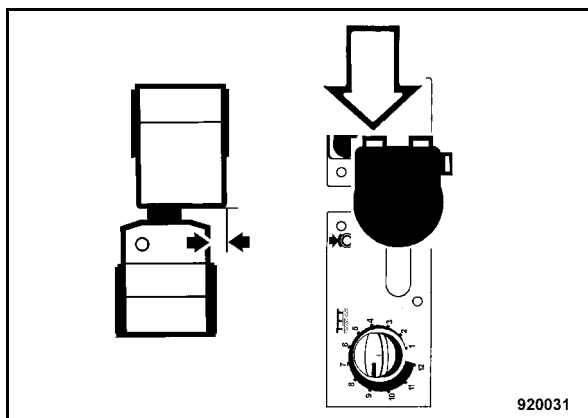


Fig. 92

- Premere e tener premuto il pulsante (Fig. 92) sulla leva di marcia a sinistra.

i Indicazione

Regolazione continua della marcia a granchio a sinistra.

Il cilindro idraulico per la marcia a granchio può essere attivato anche da fermo.

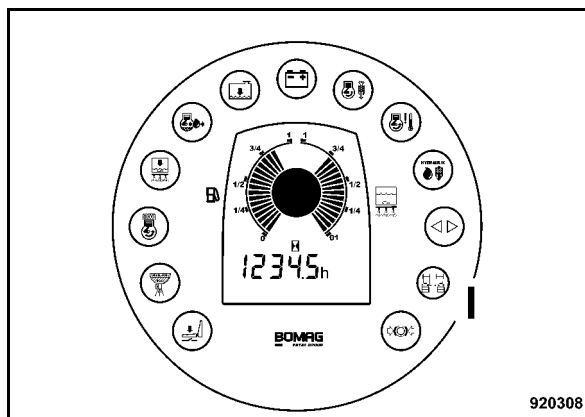


Fig. 93

Nello strumento combinato si accende la spia di controllo Marcia a granchio (1) (Fig. 93).

La spia di controllo si spegne al raggiungimento della posizione centrale.

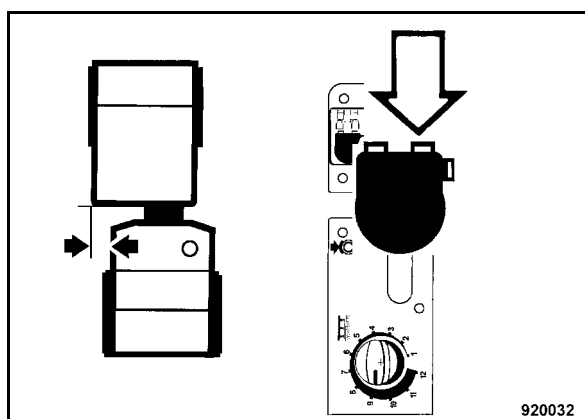


Fig. 94

- Premere e tener premuto il pulsante (Fig. 94) sulla leva di marcia a sinistra.

i Indicazione

Regolazione continua della marcia a granchio a destra.

Il cilindro idraulico per la marcia a granchio può essere attivato anche da fermo.

4.11 Inserimento o disinserimento dell'irrorazione a pressione

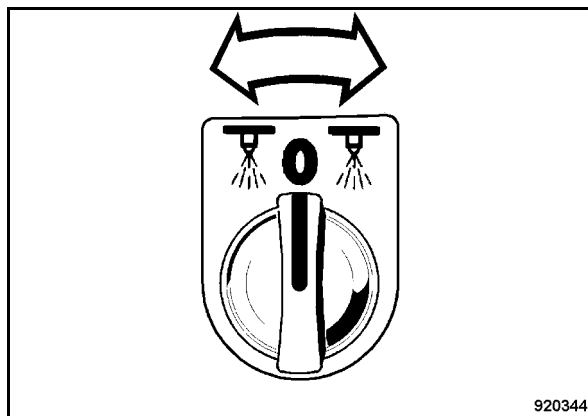


Fig. 95

- Porre l'interruttore rotante per pompe d'irrorazione (Fig. 95) in posizione "Sinistra" (pompa d'irrorazione I) oppure in posizione "Destra" (pompa d'irrorazione II).

L'irrorazione a pressione è inserita.

i Indicazione

Per l'irrorazione alternare tra le pompe I e II al fine di sollecitarle in modo uniforme.

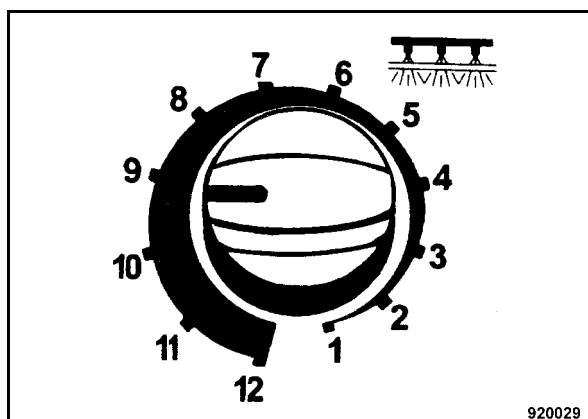


Fig. 96

- Impostare l'interruttore a intermittenza per l'irrorazione a pressione (Fig. 96) sull'intervallo di fuoriuscita desiderato.

i Indicazione

Con la leva di marcia in posizione "0", l'irrorazione continua, posizione 12, è sempre attiva; le posizioni da 11 fino a 1, con la leva di marcia in posizione "0", vengono disinserite dopo 30 secondi.

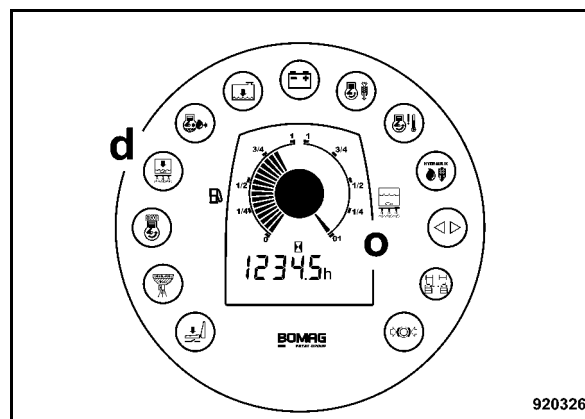


Fig. 97

i Indicazione

L'indicatore di livello del serbatoio dell'acqua (o) nello strumento combinato (Fig. 97) indica l'attuale livello.

Se il serbatoio dell'acqua è vuoto, si accende la spia di allarme livello dell'acqua nel serbatoio (d) nello strumento combinato e risuona il cicalino di avvertimento.

4.12 Irrorazione tagliagunti*

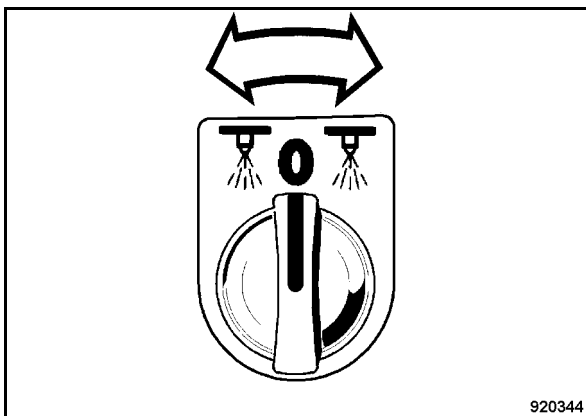


Fig. 98

- Girare l'interruttore rotante Irrorazione (Fig. 98) a sinistra o a destra.

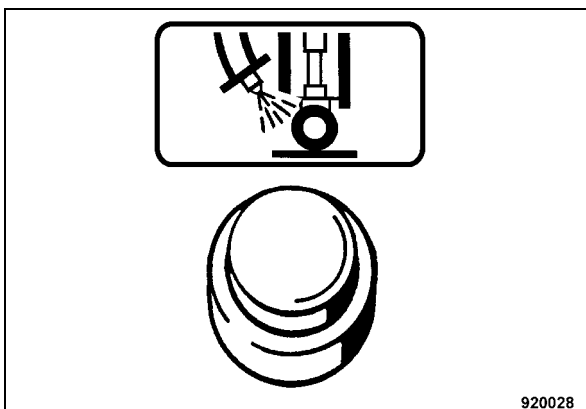


Fig. 99

- Premere il pulsante Irrorazione tagliagunti (Fig. 99).

i Indicazione

L'irrorazione dei tagliagunti avviene con gli stessi intervalli applicati all'irrorazione dei tamburi.

- Per spegnere l'irrorazione tagliagunti premere di nuovo il pulsante.

* Equipaggiamento speciale

4.13 Spruzzatura pneumatici di gomma

i Indicazione

La spruzzatura dei pneumatici di gomma è montata soltanto su macchine AC.

i Indicazione

Per l'uso dell'emulsione o dell'agente di distacco chiedere informazioni presso il responsabile operativo.

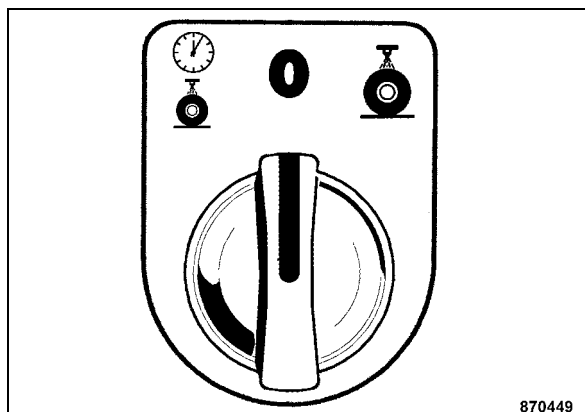


Fig. 100

- Porre l'interruttore rotante / tasto spruzzatura ruote di gomma (Fig. 100) in posizione "Sinistra" per intervallo (posizione di arresto) o in posizione "Destra" e tenerlo fermo per il tempo necessario.

4.14 Azionare l'interruttore per l'arresto d'emergenza

⚠ Pericolo

Pericolo di infortunio!

In situazioni d'emergenza e di pericolo azionare immediatamente l'interruttore per l'arresto d'emergenza.

Rimettere la macchina in esercizio solo dopo aver eliminato il pericolo che ha provocato l'azionamento dell'interruttore per l'arresto d'emergenza.

⚠ Attenzione

Non utilizzare al posto del freno di marcia. La decelerazione di frenatura è elevata. Ripetuti azionamenti causano una forte usura dei freni pluridisco.

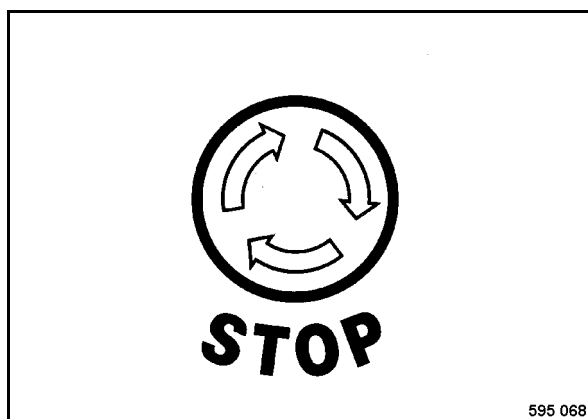


Fig. 101

- Inserire a forza il bottone dell'interruttore per l'arresto d'emergenza (Fig. 101), si blocca nella posizione estrema.

i Indicazione

Il motore Diesel si spegne ed il freno tirato.

- Girare il bottone a destra e sbloccare l'interruttore per l'arresto d'emergenza.
- Riavviare il motore, vedi capitolo Riavviamento del motore.

4.15 Registrare * l'arresto rotante per limitazione di corsa della leva di marcia

i Indicazione

Utilizzare l'arresto rotante soltanto per regolare una determinata velocità di marcia, poi rendere nuovamente disponibile l'intera corsa della leva di marcia.

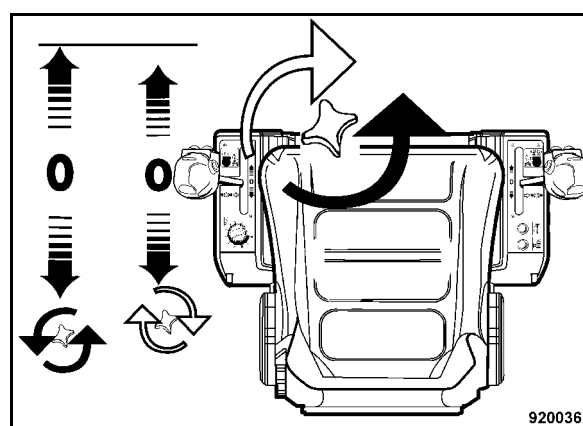


Fig. 102

- Allentare il dado di fissaggio.
- Svitare o avvitare l'arresto rotante (Fig. 102) fino a raggiungere la corsa desiderata per la leva di marcia.
- Riavvitare a fondo il dado di fissaggio.

* Equipaggiamento speciale

4.16 Regolazione del sedile di guida

⚠ Pericolo

Pericolo d'infortunio!

In nessun caso spostare il sedile di guida durante la marcia.

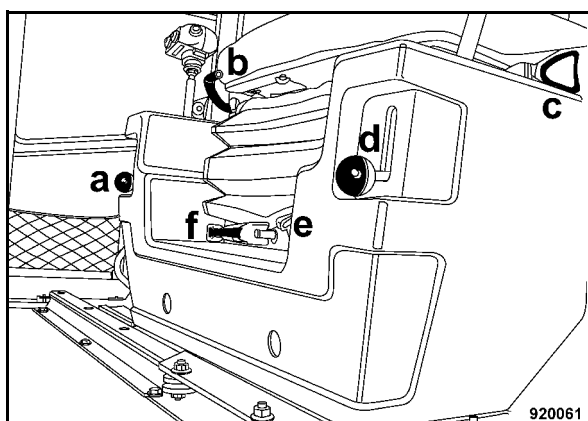


Fig. 103

- a = Tirare la leva e far innestare il sedile di guida (Fig. 103) in una delle 9 posizioni laterali.
- b = Disimpegnare la leva e spostare il sedile di guida in direzione longitudinale.
- c = Azionare la leva e regolare lo schienale.
- d = Tirare la leva e far innestare il sedile di guida in una delle 9 posizioni di rotazione.
- e = Leggere il peso impostato del guidatore nella finestra.
- f = Impostare il peso del guidatore con la leva.

4.17 Comando del riscaldamento climatizzatore*

⚠ Pericolo

Pericolo di soffocamento!

Le fessure di entrata dell'aria della cabina devono essere sempre prive di neve, foglie ecc.!

i Indicazione

Il rendimento termico dipende dalla temperatura del refrigerante.

Il climatizzatore funziona soltanto quando il motore gira e il ventilatore è acceso.

Quando il climatizzatore è in funzione, aumenta il consumo di carburante.

Riscaldare l'interno

- Chiudere tutti i finestrini.

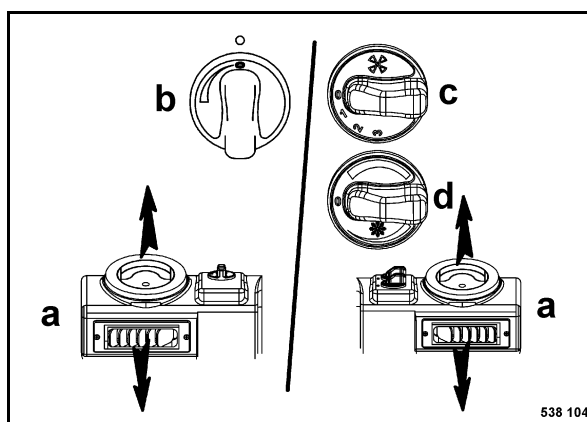


Fig. 104

- Indirizzare la corrente di aria tramite le bocchette di ventilazione a (Fig. 104) verso il vano piedi.
- In caso di tempo freddo o umido, indirizzare la corrente d'aria verso il parabrezza e i finestrini delle porte.
- Accendere il ventilatore con l'interruttore rotante (c).
- Regolare la temperatura con l'interruttore rotante (b).

* Equipaggiamento speciale

Raffreddare l'interno

- Chiudere tutti i finestrini.
- Indirizzare la corrente d'aria sul corpo/viso (a).
- Accendere il ventilatore (c).
- Eventualmente spegnere il riscaldamento (b).
- Accendere il climatizzatore con l'interruttore rotante (d) e regolare la temperatura.

Diminuire l'umidità dell'aria

- In caso di tempo umido, indirizzare la corrente d'aria verso il parabrezza e i finestrini delle porte.
- Accendere il ventilatore con l'interruttore rotante (c).
- Regolare la temperatura con l'interruttore rotante (b) su "Max".
- Accendere il climatizzatore (d).

4.18 Aprire ovvero chiudere il finestrino della cabina

⚠ Attenzione

Durante la marcia le porte della cabina devono essere tenute chiuse.

Se aperti, i finestrini della cabina devono sempre innestare in posizione o essere chiusi.

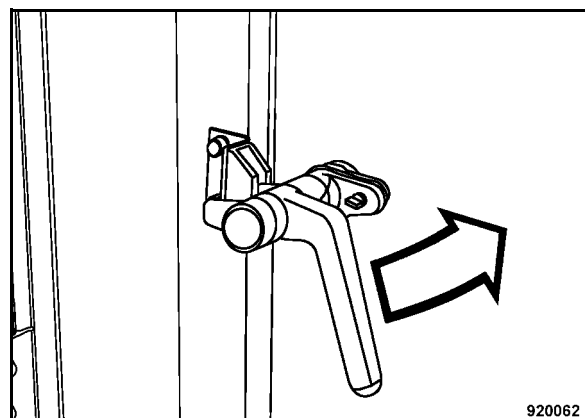


Fig. 105

- Aprire l'elemento di bloccaggio (Fig. 105) del finestrino della cabina.
- Ribaltare il finestrino della cabina verso l'esterno e farlo innestare in posizione.

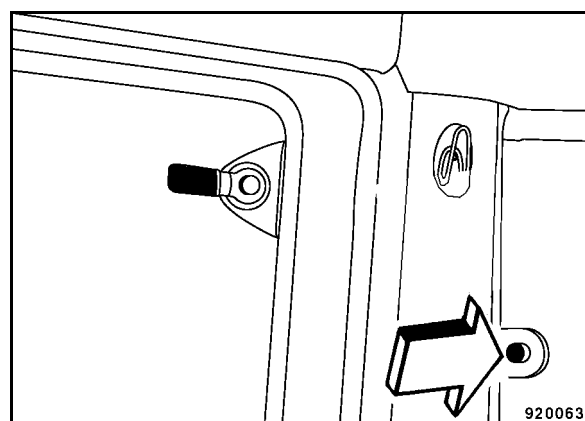


Fig. 106

- Per chiudere il finestrino della cabina premere il bottone di arresto (Fig. 106), ribaltare il finestrino nuovamente verso l'interno e quindi chiuderlo.

4.19 Traino

⚠ Pericolo

Pericolo d'infortunio! Pericolo di lesioni!

Prima di rilasciare il freno di stazionamento, prendere misure adeguate per assicurare la macchina contro il rotolamento involontario.

Per il traino deve essere utilizzata una motrice con forza di trazione e di frenatura sufficienti per il carico rimorchiato non frenato.

Utilizzare la barra di traino.

L'impiego come motrice non è consentito.

La macchina non può essere sterzata.

Non toccare le parti calde del motore

⚠ Attenzione

Trainare la macchina solo con il freno di stazionamento rilasciato e la pompa per trazione in cortocircuito.

Velocità di traino 1 km/h, percorso massimo di traino: soltanto fuori dalla zona di pericolo immediata, altrimenti la pompa per trazione può essere danneggiata a causa della produzione di calore non ammissibile e della lubrificazione insufficiente.

Il circuito idraulico chiuso si svuota durante il traino. Per questo motivo è necessario riempire e disaerare il circuito idraulico dopo il traino. A tal fine, azionare il motorino d'avviamento senza che il motore parta.

Preparazioni per il traino

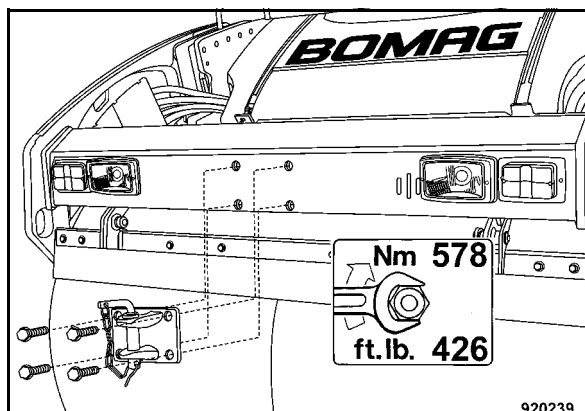


Fig. 107

- Spegnerne il motore.
- Avvitare il giunto di traino davanti (Fig. 107) o dietro con una coppia di serraggio di 578 Nm (426 ft.lb).

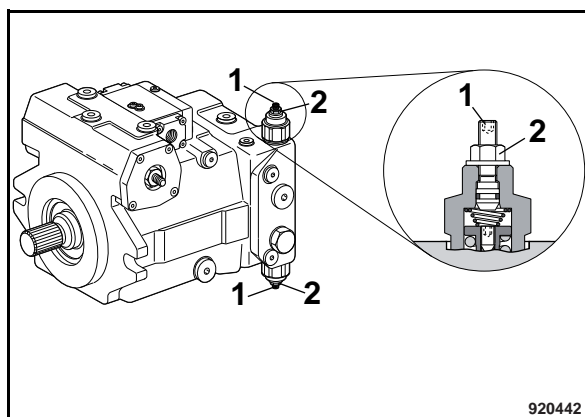


Fig. 108

- Allentare i controdadi (2) (Fig. 108) alle valvole limitatrici dell'alta pressione della pompa per trazione.
- Avvitare le viti a esagono cavo (1) fino a quando la vite appoggia sullo scodellino per molla (resistenza aumentata).
- Avvitare le viti a esagono cavo di un altro 1/2 giro.
- Serrare i controdadi.

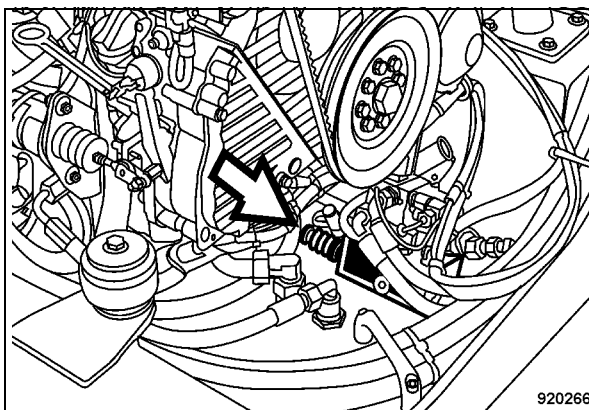


Fig. 109

- Premere la manopola di comando d'emergenza (Fig. 109) fino alla battuta per allentare il freno di stazione.

i Indicazione

La prolunga della leva della pompa è fissata nello sportello di manutenzione.

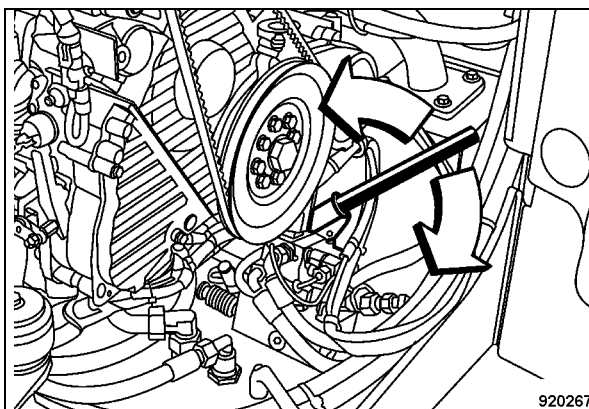


Fig. 110

- Allentare il freno azionando la pompa a mano (Fig. 110).

La macchina può ora essere rimorchiata.

Dopo il traino

⚠ Pericolo

Prima di staccare la barra di traino, prendere misure adeguate (ad es. cunei blocca ruota in metallo) per assicurare la macchina contro il rotolamento.

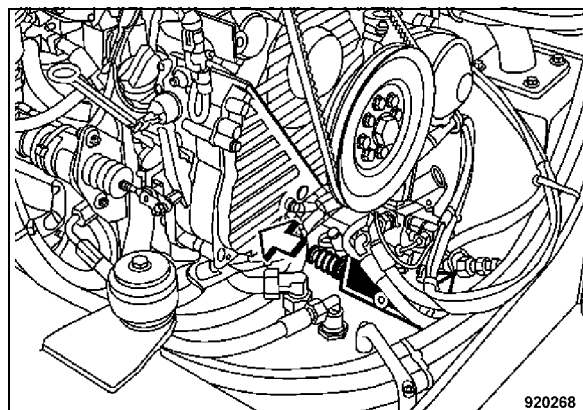


Fig. 111

- Qualora il motore non possa essere avviato dopo il traino, tirare la manopola di comando d'emergenza (Fig. 111) fino alla battuta.

i Indicazione

Dopo l'avviamento del motore, la manopola di comando d'emergenza torna automaticamente nella posizione di partenza.

⚠ Attenzione

Prima di poter mettere di nuovo in funzione la macchina (ad es. al termine della riparazione) è necessario riempire e disaerare il circuito idraulico.

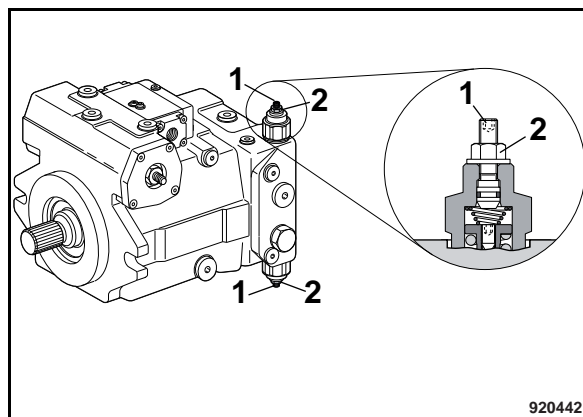


Fig. 112

- Allentare i controdadi (2) (Fig. 112) alle valvole limitatrici dell'alta pressione della pompa per trazione.
- Svitare le viti a esagono cavo (1) fino alla battuta.
- Serrare i controdadi.

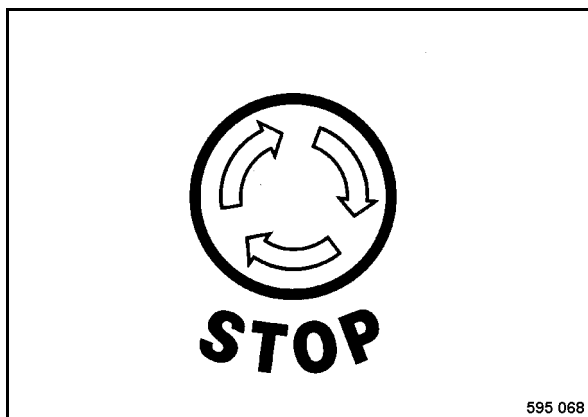


Fig. 113

- Prima della messa in funzione, azionare l'interruttore di arresto d'emergenza (Fig. 113), affinché il motore non parta.

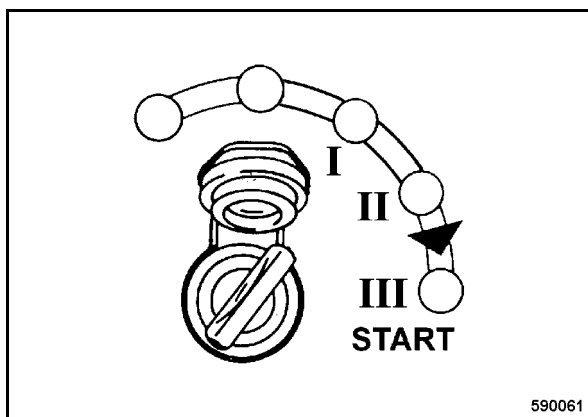


Fig. 114

- Girare la chiave di accensione (Fig. 114) oltre la posizione "II" nella posizione "AVVIO" e tenerla per circa 20 secondi.

Il motorino d'avviamento fa girare il motore e di conseguenza riempie e disaera il circuito idraulico.

4.20 Trasporto

▲ Pericolo

Pericolo d'infortunio! Pericolo di morte!

Utilizzare soltanto rampe di carico stabili e con portata sufficiente. L'inclinazione della rampa deve essere inferiore alla pendenza superabile della macchina.

Accertarsi che le persone non siano soggette a pericolo a causa di un possibile ribaltamento o slittamento della macchina.

Quando si dirige la macchina nelle manovre e durante il carico e lo scarico, non soffermarsi nella zona di guida della macchina.

Non è consentito guidare la macchina sul mezzo di trasporto quando è stata preselezionata la marcia a granchio.

Per il carico/lo scarico o la rizzatura della macchina utilizzare sempre dei maniglioni nei punti d'imbragatura.

Prima di ogni sollevamento o di ogni rizzatura, accertarsi che i punti di sollevamento e di rizzatura non siano danneggiati. Non utilizzare punti di sollevamento e di rizzatura danneggiati o con funzionalità limitata.

Sollevare la macchina solo con attrezzatura di sollevamento appropriata. Utilizzare solo apparecchi di sollevamento sicuri e con portata sufficiente. Portata minima dell'apparecchio di sollevamento: vedere il massimo peso operativo indicato nel capitolo Dati tecnici.

La macchina non deve oscillare quando è sospesa.

Non muoversi o sostare sotto carichi sospesi.

Rizzare la macchina in modo tale che sia assicurata contro il rotolamento, lo scivolamento e il ribaltamento.

Dopo il trasporto, allentare il fermo dello snodo articolato e bloccarlo nel supporto.

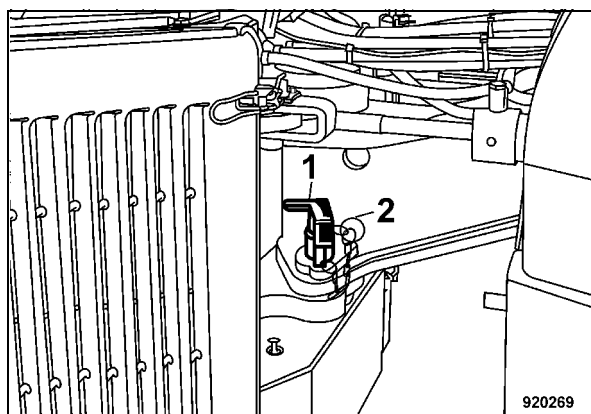


Fig. 115

- Guidare la macchina con prudenza sul mezzo di trasporto.
- Rimuovere la copiglia di sicurezza (2) (Fig. 115).
- Sollevare il fermo dello snodo articolato (1) e girarlo a destra fino a quando il bullone di sicurezza scatta in posizione.

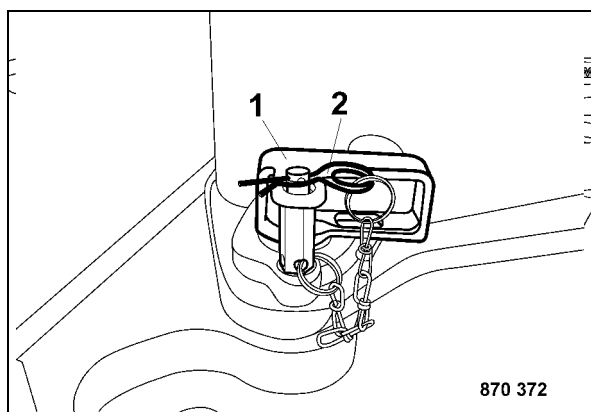


Fig. 116

- Assicurare il fermo dello snodo articolato (1) con una copiglia di sicurezza (2) (Fig. 116).

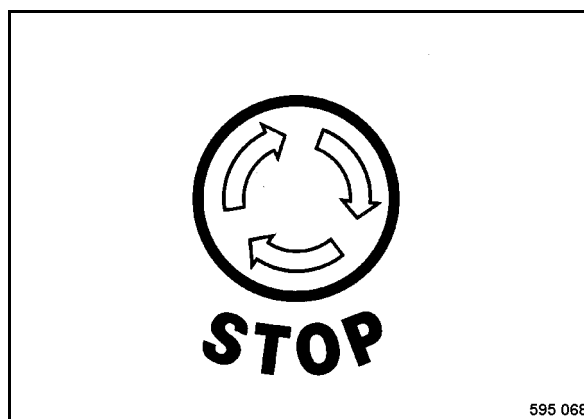


Fig. 117

- Azionare l'interruttore di arresto d'emergenza (Fig. 117).

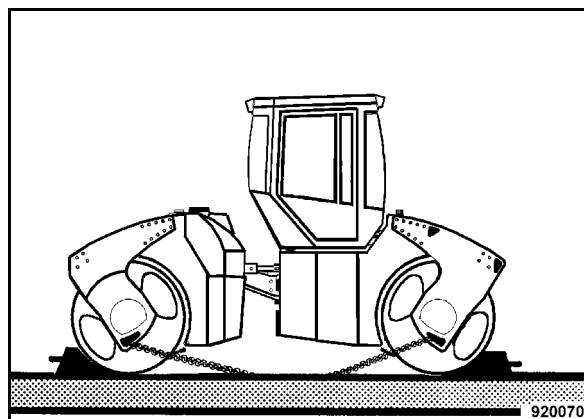


Fig. 118

- Rizzare la macchina sul mezzo di trasporto fissando le cinghie di rizzatura (Fig. 118) al sostegno anteriore e posteriore.

Carico e scarico con gru

▲ Pericolo

Pericolo di morte!

Non passare o sostare sotto carichi sospesi.

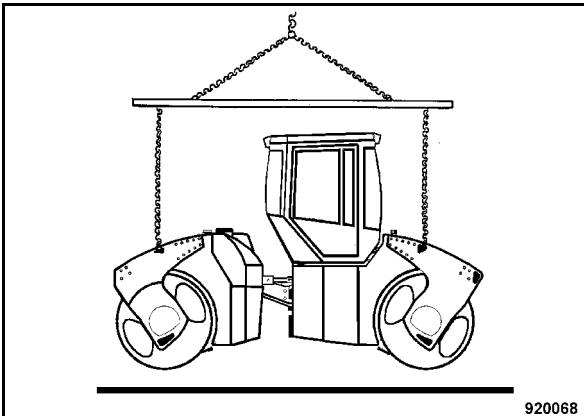


Fig. 119

- Per sollevare la macchina utilizzare i quattro occhielli di sollevamento (Fig. 119) .

5 Manutenzione

5.1 Informazioni generali sulla manutenzione

Durante gli interventi di manutenzione rispettare le apposite norme di sicurezza.

Un'accurata manutenzione della macchina garantisce una sicurezza funzionale notevolmente superiore della macchina e prolunga la durata di parti importanti della stessa. L'impegno necessario a far ciò è nulla a confronto dei guasti che possono verificarsi qualora non vengano rispettate queste norme.

Le definizioni a destra/a sinistra si riferiscono sempre alla direzione di marcia.

- Prima di ogni intervento di manutenzione è necessario pulire scrupolosamente la macchina e il motore.
- Per eseguire gli interventi di manutenzione, stazionare la macchina su un terreno piano.
- Per tutti i lavori di manutenzione rimuovere l'interruttore principale della batteria.
- Eseguire i lavori di manutenzione soltanto a motore fermo.
- Prima di eseguire qualsiasi lavoro alle tubazioni idrauliche è necessario scaricare la pressione.
- Prima di eseguire lavori ai componenti dell'equipaggiamento elettrico della macchina, staccare la batteria dai morsetti e coprirli con materiale isolante.
- Per effettuare lavori nella zona dello snodo articolato, inserire l'apposito dispositivo di sicurezza (sicura di trasporto).

Ambiente

Durante i lavori di manutenzione contenere gli oli e il carburante per evitare che penetrino nel terreno o nel sistema fognario. Smaltire gli oli e il carburante nel rispetto dell'ambiente.

Conservare i filtri usati in un contenitore separato per rifiuti e smaltirli nel rispetto dell'ambiente.

Contenere sempre separatamente l'olio biologico.

Informazioni sull'impianto di alimentazione carburante

La durata del motore diesel dipende soprattutto dal grado di pulizia del carburante.

- Mantenere il carburante libero da impurità e acqua, altrimenti vengono danneggiati gli organi d'iniezione del motore.
- I fusti zincati all'interno non sono adatti per lo stoccaggio del carburante.
- Il luogo per il deposito del carburante deve essere scelto in modo tale che il carburante versato non possa provocare danni.
- Non rimestare con il tubo flessibile di aspirazione nei sedimenti depositatisi sul fondo del fusto.
- Il fusto deve restare a lungo fermo prima di procedere al prelievo del carburante.
- I residui di carburante che si trovano nel fusto non sono adatti per il motore e dovrebbero essere utilizzati solo a scopo di pulizia.

Informazioni sulla potenza del motore

Nel motore diesel la quantità di aria per la combustione e la quantità di carburante iniettata sono accuratamente dosate e determinano la potenza, il livello di temperatura e la qualità dei gas di scarico del motore.

Qualora la macchina dovesse essere fatta funzionare sempre "ad aria rarefatta" (a grandi altitudini) e a pieno carico, consultare il servizio d'assistenza tecnica BOMAG o il servizio d'assistenza tecnica del costruttore del motore.

Informazioni sull'impianto di raffreddamento

Con i motori diesel a elevate prestazioni, aver particolarmente cura della preparazione e del controllo del liquido refrigerante in modo da evitare danni al motore causati da corrosione, cavitazione e gelo.

Per la preparazione del liquido refrigerante, aggiungere all'acqua di raffreddamento un anticongelante con inibitori di corrosione a base di glicole etilenico.

L'aggiunta di agenti protettivi per sistemi di raffreddamento è necessaria in tutte le zone climatiche. Impedisce la corrosione, abbassa il punto di con-

gelamento e aumenta il punto di ebollizione del liquido refrigerante.

Informazioni sull'impianto idraulico

La pulizia assoluta è di massima importanza durante la manutenzione dell'impianto idraulico. Impedire l'infiltrazione di sporco e di altre sostanze inquinanti nel sistema. Piccole particelle possono causare la rigatura delle valvole, il bloccaggio delle pompe, l'intasamento dei fori di farfalla e di pilotaggio, difetti che comportano riparazioni costose.

- Se durante il controllo giornaliero si dovesse verificare un abbassamento del livello dell'olio idraulico, controllare la tenuta di tutte le tubazioni, di tutti i tubi flessibili e gruppi.
- Eliminare immediatamente eventuali perdite. In caso di necessità informare il servizio competente di assistenza tecnica.
- Non tenere all'aperto i fusti contenenti olio idraulico, ci vuole almeno una copertura. In caso di condizioni atmosferiche alternanti esiste la possibilità di aspirare acqua attraverso il cocchiere.
- Per il riempimento consigliamo di utilizzare il nostro gruppo di riempimento e di filtraggio con filtro a maglia fine. In questo modo si riesce ad avere un filtraggio ultrafine dell'olio idraulico, si prolunga la durata utile del filtro dell'olio idraulico e al contempo si protegge il sistema idraulico.
- Pulire i raccordi, i coperchi di riempimento e la loro zona circostante prima di rimuoverli per impedire l'infiltrazione di sporco.
- Non lasciare inutilmente aperto il foro del serbatoio; bensì coprirlo sempre per far sì che niente vi possa cadere dentro.

5.2 Carburanti, lubrificanti e refrigeranti

Olio motore

Qualità

Per l'utilizzo nei motori DEUTZ, gli oli lubrificanti vengono suddivisi in classi di qualità olio lubrificante DEUTZ (DQC).

| Oli motore ammessi | | | |
|---------------------------|---|---|-------|
| Deutz | ACEA* | API** | DHD |
| DQC II-05 o DQC II-10 | E3-96, E5-02, E7-08, E4-07, E6-04, E9-08 | CG-4, CH-4, CI-4, CI-4 Plus, CJ-4 | DHD-1 |
| DQC III-05 o DQC II-10 | - | - | - |
| DQC IV-05 o DQC II-10 | - | - | - |

* Association des Constructeurs Européens d'Automobiles

** American Petroleum Institut

La lista degli oli lubrificanti ammessi può essere consultata anche in Internet al seguente indirizzo:

| www.deutz.com | |
|---------------|---|
| de | >>SERVICE >> Betriebsstoffe und Additive >> DeutzQualityClass >> DQC-Freigabeliste |
| en | >>SERVICE >> Operating Liquids and Additives >> DeutzQualityClass >> DQC Release List |

In caso di dubbi interpellate il vostro centro di assistenza tecnica competente.

- Durante l'esercizio in inverno utilizzare olio motore invernale!

Viscosità dell'olio

Poiché la viscosità dell'olio lubrificante cambia con la temperatura, per la scelta della classe di viscosità (classe SAE) è decisiva la temperatura ambiente nel luogo di utilizzo del motore.

Una viscosità troppo elevata può provocare difficoltà di avviamento, una viscosità troppo bassa può pregiudicare l'effetto lubrificante nonché un alto consumo di olio lubrificante.

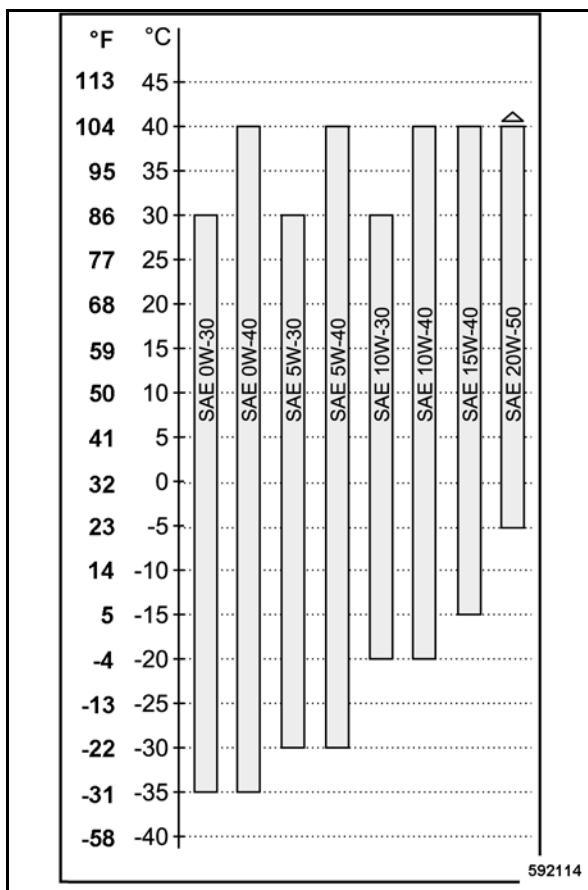


Fig. 120

Si ottengono ottimali condizioni di esercizio facendo riferimento al diagramma che descrive la viscosità degli oli (Fig. 120).

In caso di temperature ambiente inferiori ai $-40\text{ }^{\circ}\text{C}$ è indispensabile preriscaldare l'olio lubrificante (ad es. sostando la macchina in un capannone).

La viscosità è classificata secondo SAE. Utilizzare sempre oli lubrificanti del tipo multigrado.

Intervalli di cambio dell'olio

La durata massima di permanenza dell'olio lubrificante nel motore è di 1 anno. Qualora i seguenti intervalli di cambio non vengano raggiunti entro un anno, l'olio lubrificante deve essere cambiato almeno 1 volta all'anno indipendentemente dalle ore di funzionamento raggiunte.

DQC II, DQC III, DQC IV 500 ore di funzionamento

⚠ Attenzione

Utilizzando carburanti con un tenore di zolfo superiore allo 0,5% fino a 1%, o in caso di temperatura ambiente continua inferiore a $-10\text{ }^{\circ}\text{C}$ nonché per il funzionamento con gasolio biologico, si devono dimezzare gli intervalli per il cambio dell'olio.

Carburanti

Utilizzare esclusivamente gasolio di marca reperibile in commercio con un tenore di zolfo inferiore allo 0,5 %, e durante il rifornimento prestare attenzione alla pulizia. Un tenore di zolfo superiore incide sugli intervalli per il cambio dell'olio.

Il carburante va sempre rabboccato prima che il serbatoio si svuoti, visto che altrimenti si dovranno disaerare i filtri e le tubazioni d'iniezione.

Qualità

Sono ammesse le seguenti specifiche di carburante:

- EN 590
- DIN 51628
- ASTM D975 Grade-No. 1-D e 2-D
- JIS K 2204 Grade Fuel 1 e Grade Fuel 2 con proprietà lubrificanti secondo EN 590

Carburante invernale

Nei mesi invernali, utilizzare solo gasolio invernale per evitare intasamenti causati da depositi di paraffina. Per il clima artico sono disponibili carburanti diesel fino a $-44\text{ }^{\circ}\text{C}$. In presenza di temperature molto basse possono crearsi, anche con gasolio invernale, depositi che disturbano il normale funzionamento del motore.

L'aggiunta di petrolio o "fluidificanti" (additivi per carburante) non è ammessa.

Liquido refrigerante

In caso di motori raffreddati a liquido è necessario preparare il liquido refrigerante aggiungendo all'acqua di rete un agente protettivo per sistemi di raffreddamento e controllarlo entro gli intervalli di manutenzione prescritti.

In questo modo vengono esclusi danni provocati da corrosione, cavitazione, gelo e surriscaldamento.

Qualità dell'acqua di rete

La corretta qualità dell'acqua è importante per la preparazione del liquido refrigerante. Usare sempre acqua limpida e pulita, che rientra nel campo dei seguenti valori di analisi.

| Valori di analisi dell'acqua di rete | |
|---|-----------|
| Valore di pH a 20 °C | 6,5 - 8,5 |
| Contenuto di ioni di cloruro (mg/l) (ppm) | max. 100 |
| Contenuto di ioni di solfato (mg/l) (ppm) | max. 100 |
| Durezza dell'acqua (contenuto di ioni di calcio e magnesio) (mmol/l)] | max. 3,56 |
| Conversione in altre unità di misura | |
| - Gradi tedeschi (°dH)] | max. 20 |
| - Gradi inglesi (°eH)] | max. 25 |
| - Gradi francesi (°fH)] | max. 36,5 |
| corrisponde a un contenuto di CaCO ₃ (mg/l) (ppm) | max. 356 |

Le centrali idriche locali forniscono informazioni sulla qualità dell'acqua.

Se i valori di analisi dell'acqua di rete non sono noti, è necessario determinarli tramite un'analisi dell'acqua.

Se i valori di analisi differiscono, l'acqua deve essere trattata.

- Valore di pH troppo basso:
Aggiungere soda caustica o potassa caustica diluita.
- Durezza dell'acqua troppo elevata:
Mescolare con acqua dolce, distillata o completamente desalinizzata

- Contenuto di cloruri e/o solfati troppo elevato:
Mescolare con acqua distillata o completamente desalinizzata
- Durezza totale oppure durezza carbonifera troppo bassa:
Mescolare con acqua più dura (di solito, acqua più dura è disponibile come acqua potabile).

Attenzione

Dopo il trattamento dell'acqua di rete è necessario effettuare un'altra analisi.

Agente protettivo per sistemi di raffreddamento

Gli agenti protettivi per sistemi di raffreddamento devono essere utilizzati per ogni clima ai fini della protezione contro gelo, corrosione e temperatura di ebollizione.

La preparazione del liquido refrigerante per motori raffreddati a liquido avviene aggiungendo un anti-congelante con inibitori di corrosione a base di glicole etilenico.

Per questo motivo raccomandiamo vivamente di utilizzare il nostro agente protettivo per sistemi di raffreddamento BOMAG.

Qualora per motivi importanti il nostro agente protettivo per sistemi di raffreddamento non sia disponibile, possono essere utilizzati alternativamente ed eccezionalmente prodotti ammessi dal costruttore del motore.

La lista degli agenti protettivi per sistemi di raffreddamento ammessi può essere consultata in Internet al seguente indirizzo:

| www.deutz.com | |
|----------------------|--|
| de | >>SERVICE >> Betriebsstoffe und Additive >> Kühlsystemsenschutz >> Kühlsystemsenschutz Technisches Rundschreiben (lettera circolare tecnica agenti protettivi per sistemi di raffreddamento) |
| en | >>SERVICE >> Operating Liquids and Additives >> Cooling System Conditioner >> Flyer Cooling System Conditioner Technical Circular |

Prodotti dello stesso gruppo di prodotti (vedere Deutz Lettera circolare tecnica agenti protettivi per

sistemi di raffreddamento) possono essere mescolati tra loro.

L'agente protettivo per sistemi di raffreddamento BOMAG corrisponde al gruppo di prodotti A.

Attenzione

Non mescolare mai liquidi refrigeranti diversi e additivi di tipo diverso.

Prima di cambiare il prodotto è necessario pulire l'intero sistema di raffreddamento.

In caso di dubbi interpellate il vostro centro di assistenza tecnica competente.

Per garantire una protezione anticorrosiva sufficiente è indispensabile utilizzare l'agente protettivo per sistemi di raffreddamento tutto l'anno e la seguente concentrazione non deve essere superata per difetto o per eccesso:

| Rapporto di miscela | | |
|---|---------------|----------------------------------|
| Agente protettivo per sistemi di raffreddamento | Acqua di rete | Protezione anticongelante fino a |
| almeno 35% | 65% | -22 °C |
| 40% | 60% | -28 °C |
| 45% | 55% | -35 °C |
| max. 50% | 50% | -41 °C |

Attenzione

Una percentuale dell'agente protettivo per sistemi di raffreddamento oltre il 50% provoca un raffreddamento meno efficiente.

L'utilizzo di oli anticorrosivi come agente protettivo per sistemi di raffreddamento è vietato.

Indicazione

In caso di temperature inferiori a -41 °C consultare la vostra rappresentanza di assistenza tecnica.

Ambiente

Il liquido refrigerante deve essere smaltito nel rispetto dell'ambiente.

Olio idraulico a base di olio minerale

L'impianto idraulico funziona con l'olio idraulico HV 46 (ISO) che presenta una viscosità cinematica di 46 mm²/s a 40 °C e 8 mm²/s a 100 °C. Per il rabbocco oppure il cambio dell'olio utilizzare esclusivamente olio idraulico di qualità, tipo HVLP conformemente alla norma DIN 51524, parte 3, oppure oli idraulici, tipo HV conformemente alla norma ISO 6743/3. L'indice di viscosità (VI) deve essere almeno di 150 (rispettare le istruzioni del produttore).

Olio idraulico biodegradabile

L'impianto idraulico può essere riempito anche con olio idraulico biodegradabile a base di esteri.

Questo olio idraulico biodegradabile Panolin HLP Synth. 46 risponde ai requisiti posti ad un olio idraulico a base di olio minerale secondo la norma DIN 51524.

Gli impianti idraulici riforniti di Panolin HLP Synth. 46 vanno riempiti sempre con lo stesso tipo di olio.

Qualora si intendesse non utilizzare più un olio idraulico a base di olio minerale, bensì un olio idraulico biodegradabile a base di esteri, contattare il servizio tecnico lubrificazione del rispettivo produttore dell'olio.

Attenzione

Dopo il cambiamento avvenuto controllare più spesso i filtri.

Eseguire regolarmente analisi dell'olio per accertarne il tenore d'acqua e d'olio minerale.

Sostituire la cartuccia del filtro olio idraulico ogni 500 ore di funzionamento.

Olio per ingranaggi per veicoli

Utilizzare per gli ingranaggi solo oli multiuso per ingranaggi ISO VG 220 della classe API-GL5 con una viscosità di almeno 20 mm²/s a 100 °C.

Si tratta di un olio per ingranaggi ipoidi della massima classe di rendimento per ingranaggi altamente sollecitati.

Gli additivi contenuti in quest'olio assicurano una lubrificazione che riduce il grado di usura in tutte le condizioni d'impiego.

Olio dell'albero d'eccitazione

Utilizzare per l'unità di eccitazione nel tamburo un olio sintetico puro per ingranaggi SAE 75W-90, API GL5.

Grasso lubrificante

Per la lubrificazione si deve usare un grasso per alta pressione EP, saponificato al litio (penetrazione 2), secondo la norma DIN 51502 KP 2G.

5.3 Tabella dei carburanti, lubrificanti e refrigeranti

| Gruppo | Carburanti, lubrificanti e refrigeranti | | Quantità Attenzione! Fare attenzione ai segni di riempimento |
|--|--|-------------------------|---|
| | Estate | Inverno | |
| Motore - Olio motore - Carburante - Liquido refrigerante | ACEA: E3-96, E5-02, E7-04, E4-07, E6-04 API: CG-4, CH-4, CI-4, CI-4 Plus, CJ-4 SAE 10W-40 (da -15 °C a +40 °C) (BOMAG TN 009 920 06; 20 l) SAE 15W-40 (da -5 °C a +40 °C) SAE 5W-40 (da -30 °C a +40 °C) Gasolio Gasolio invernale Miscela di acqua e anticongelante (vedere "Carburanti, lubrificanti e refrigeranti - Liquido refrigerante") | | circa 10,5 l circa 160 l circa 16 l |
| Impianto idraulico | Olio idraulico (ISO), HVL P 46 (BOMAG TN 009 930 09; 20 l) oppure olio idraulico biodegradabile a base di esteri | | circa 68 l |
| Impianto d'irrorazione | Acqua | Miscela anticongelante* | circa 800 l |
| | Emulsione | | circa 45 l |
| Tamburo - Tubo del mozzo per l'albero d'eccitazione - Cambio | SAE 75W-90, API GL-5 (BOMAG TN 009 925 05; 20 l) SAE 80W-140, API GL-5 (BOMAG TN 009 925 07; 20 l) | | circa 5,3 l (BW 141 AD-4) circa 6,3 l (BW 151 AD-4) circa 5,3 l (BW 151 AC-4) circa 1,4 l cad. |
| Catene di guida | Grasso per alta pressione (saponificato al litio) | | secondo necessità |
| Snodo oscillante articolato | Grasso per alta pressione (saponificato al litio) | | secondo necessità |
| Climatizzatore | Fluido frigorigeno R134a | | circa 1300 g |

* Mescolare acqua e anticongelante secondo le istruzioni del produttore

5.4 Rodaggio

Durante la messa in funzione di macchine nuove o di motori revisionati, è necessario eseguire i seguenti lavori di manutenzione:

Attenzione

Fino a ca. 250 ore di funzionamento si deve controllare il livello dell'olio motore due volte al giorno.

A seconda del carico del motore, dopo ca. 100 - 250 ore di funzionamento il consumo dell'olio si riduce fino alla quantità normale.

Manutenzione dopo 50 ore di funzionamento

- Controllare la tenuta del motore
- Stringere i collegamenti a vite dei tubi di aspirazione e di scarico, della coppa dell'olio e del fissaggio del motore
- Serrare i collegamenti a vite della macchina

Manutenzione dopo 250 ore di funzionamento

- Sostituzione dell'olio motore e della cartuccia del filtro dell'olio
- Controllo/registrazione del gioco delle valvole
- 1. Sostituzione dell'olio cambio tamburo
- 1. Cambio dell'olio tubo del mozzo per albero d'eccitazione

Manutenzione dopo 500 ore di funzionamento

- 2. Sostituzione dell'olio cambio tamburo
- 2. Cambio dell'olio tubo del mozzo per albero d'eccitazione

Intervalli speciali

- Accendere il riscaldamento* ogni mese per ca. 10 minuti
- Accendere il climatizzatore* ogni mese per ca. 10 minuti.

* Equipaggiamento speciale

5.5 Tabella di manutenzione

| N° | Intervento di manutenzione | Nota | | | | | | | | |
|------|--|------------------------------|------------------------------------|------------------------|------------------------|-------------------------|-------------------------|-------------------------|-------------------------|-------------------|
| | | | ogni 10 ore di lavoro, ogni giorno | ogni 250 ore di lavoro | ogni 500 ore di lavoro | ogni 1000 ore di lavoro | ogni 2000 ore di lavoro | ogni 3000 ore di lavoro | ogni 5000 ore di lavoro | secondo necessità |
| 5.6 | Controllo di livello dell'olio motore | Segno sull'astina di livello | X | | | | | | | |
| 5.7 | Controllo di livello del carburante | Strumento combinato | X | | | | | | | |
| 5.8 | Controllo di livello dell'olio idraulico | Tubo di livello | X | | | | | | | |
| 5.9 | Controllo di livello del liquido refrigerante | Tubo di livello | X | | | | | | | |
| 5.10 | Controllo di livello dell'acqua | Strumento combinato | X | | | | | | | |
| 5.11 | Controllo di livello dell'emulsione | Macchina AC | X | | | | | | | |
| 5.12 | Controllo delle condizioni del radiatore del liquido refrigerante, del carburante, dell'olio idraulico e pulizia | | | X | | | | | | |
| 5.13 | Controllo di livello dell'olio tubo del mozzo per l'albero d'eccitazione | | | X | | | | | | |
| 5.14 | Sostituzione dell'olio motore e della cartuccia del filtro dell'olio* | vedi nota a piè di pagina | | | X | | | | | |
| 5.15 | Controllo della concentrazione dell'anticongelante e delle condizioni del liquido refrigerante | | | | X | | | | | |
| 5.16 | Manutenzione del climatizzatore | | | | X | | | | | |
| 5.17 | Pulizia del filtro dell'aria ricircolata riscaldamento | | | | X | | | | | |

| N° | Intervento di manutenzione | Nota | ogni 10 ore di lavoro, ogni giorno | ogni 250 ore di lavoro | ogni 500 ore di lavoro | ogni 1000 ore di lavoro | ogni 2000 ore di lavoro | ogni 3000 ore di lavoro | ogni 5000 ore di lavoro | secondo necessità |
|------|--|---------------------------|------------------------------------|------------------------|------------------------|-------------------------|-------------------------|-------------------------|-------------------------|-------------------|
| 5.18 | Manutenzione della batteria, controllo dell'interruttore principale della batteria | Grasso per poli | | | X | | | | | |
| 5.19 | Sostituzione della cartuccia del filtro carburante | | | | | X | | | | |
| 5.20 | Sostituzione della cartuccia del prefiltro carburante | | | | | X | | | | |
| 5.21 | Sostituzione dell'olio cambio tamburo** | vedi nota a piè di pagina | | | | X | | | | |
| 5.22 | Controllo, tensionamento, lubrificazione della catena di guida | | | | | X | | | | |
| 5.23 | Controllo del fissaggio del motore diesel | | | | | X | | | | |
| 5.24 | Manutenzione delle cinghie trapezoidali | | | | | X | | | | |
| 5.25 | Manutenzione della cinghia trapezoidale compressore fluido frigorifero | | | | | X | | | | |
| 5.26 | Controllo, registrazione del gioco delle valvole*** | vedi nota a piè di pagina | | | | X | | | | |
| 5.27 | Cambio dell'olio nel tubo del mozzo per l'albero d'eccitazione** | vedi nota a piè di pagina | | | | X | | | | |
| 5.28 | Controllo del ROPS | | | | | X | | | | |
| 5.29 | Controllo dell'azionamento della leva di marcia | | | | | X | | | | |
| 5.30 | Sostituzione dell'olio idraulico e del filtro di ventilazione**** | vedi nota a piè di pagina | | | | | X | | | |

Manutenzione

| N° | Intervento di manutenzione | Nota | | | | | | | | secondo necessità |
|------|---|---|------------------------------------|------------------------|------------------------|-------------------------|-------------------------|-------------------------|-------------------------|-------------------|
| | | | ogni 10 ore di lavoro, ogni giorno | ogni 250 ore di lavoro | ogni 500 ore di lavoro | ogni 1000 ore di lavoro | ogni 2000 ore di lavoro | ogni 3000 ore di lavoro | ogni 5000 ore di lavoro | |
| 5.31 | Sostituzione del filtro dell'olio idraulico | almeno ogni 2 anni | | | | | X | | | |
| 5.32 | Lubrificazione dello snodo articolato | almeno ogni 2 anni | | | | | X | | | |
| 5.33 | Sostituzione del liquido refrigerante | almeno ogni 2 anni | | | | | X | | | |
| 5.34 | Sostituzione dell'iniettore | | | | | | | X | | |
| 5.35 | Sostituzione della cinghia dentata | almeno ogni 5 anni | | | | | | | X | |
| 5.36 | Controllo, pulizia, sostituzione del filtro aria per la combustione | almeno 1 volta l'anno, cartuccia di sicurezza, almeno ogni 2 anni | | | | | | | | X |
| 5.37 | Controllo e pulizia del separatore dell'acqua | quando si accende la spia di allarme Acqua nel carburante | | | | | | | | X |
| 5.38 | Pulizia del serbatoio e del filtro dell'acqua | | | | | | | | | X |
| 5.39 | Pulizia del filtro dell'emulsione | Macchina AC | | | | | | | | X |
| 5.40 | Impianto d'irrorazione, manutenzione in caso di rischio di gelo | | | | | | | | | X |
| 5.41 | Rabbocco del serbatoio impianto lavacristalli | | | | | | | | | X |
| 5.42 | Regolazione dei raschiatori | | | | | | | | | X |
| 5.43 | Controllo pressione dei pneumatici | Macchina AC | | | | | | | | X |
| 5.44 | Sostituzione del filtro aria fresca per cabina | | | | | | | | | X |
| 5.45 | Coppie di serraggio | | | | | | | | | X |

| N° | Intervento di manutenzione | Nota | ogni 10 ore di lavoro, ogni giorno | ogni 250 ore di lavoro | ogni 500 ore di lavoro | ogni 1000 ore di lavoro | ogni 2000 ore di lavoro | ogni 3000 ore di lavoro | ogni 5000 ore di lavoro | secondo necessità |
|------|----------------------------|------|------------------------------------|------------------------|------------------------|-------------------------|-------------------------|-------------------------|-------------------------|-------------------|
| | | | | | | | | | | |
| 5.46 | Protezione del motore | | | | | | | | | X |

* Rodaggio: cambio dell'olio dopo 250 e 500 ore di lavoro, poi ogni 500 ore di lavoro

** Rodaggio: cambio dell'olio dopo 250, 500 e 1000 ore di lavoro, poi ogni 1000 ore di lavoro

*** Rodaggio: controllare e registrare il gioco delle valvole dopo 250 ore di lavoro, poi ogni 1000 ore di lavoro

**** Anche in caso di riparazioni all'impianto idraulico

5.6 Controllo di livello dell'olio motore

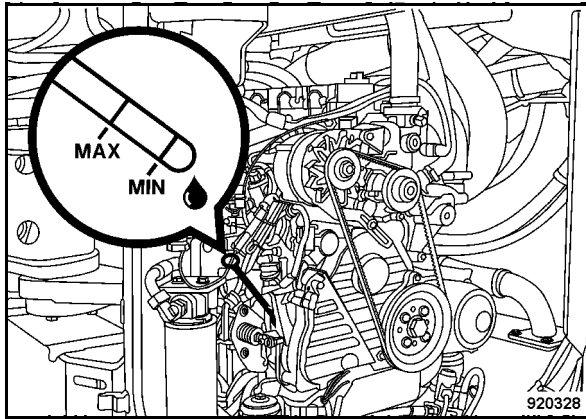


Fig. 121

i Indicazione

La macchina deve essere in orizzontale. Se il motore è caldo, spegnerlo e attendere cinque minuti prima di controllare il livello dell'olio. Quando il motore è freddo, il controllo può essere eseguito immediatamente.

- Aprire lo sportello di manutenzione a destra.
- Estrarre l'astina di livello olio (Fig. 121) pulirla con uno straccio pulito e non filamentoso e reinserirla fino all'arresto.
- Estrarre nuovamente l'astina di livello olio.

Il livello dell'olio deve essere sempre tra il segno "MIN" e "MAX".

- Se il livello dell'olio è più basso, rabboccare immediatamente olio fino al segno "MAX".

Per tipi e quantità d'olio, vedere il capitolo "Carburanti, lubrificanti e refrigeranti" e la "Tabella carburanti, lubrificanti e refrigeranti".

5.7 Controllo di livello del carburante

⚠ Attenzione

Non lasciare che il serbatoio carburante si svuoti, altrimenti l'impianto di alimentazione carburante dovrà essere disaerato.

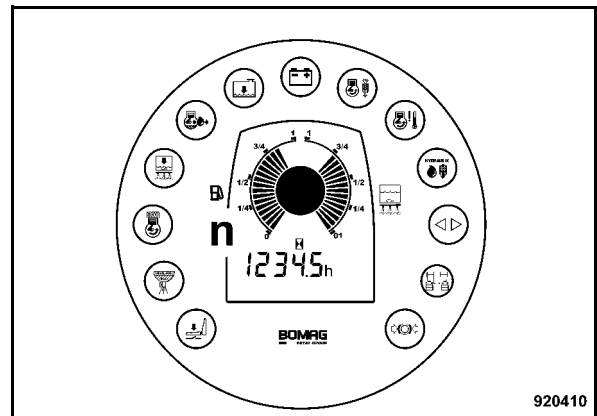


Fig. 122

- Controllare il livello sull'indicatore carburante (n) (Fig. 122) nello strumento combinato.

Rifornimento

⚠ Pericolo

Pericolo d'incendio!

Durante lavori all'impianto di alimentazione carburante non provocare scintille, non fumare, non versare carburante.

Non eseguire il rifornimento di carburante in locali chiusi.

Spegnerlo il motore.

⚠ Pericolo

Nocivo alla salute!

Non inalare i vapori di carburante.

⚠ Attenzione

Controllare continuamente il rifornimento di carburante.

Per la qualità e la quantità di carburante, vedere il capitolo "Carburanti, lubrificanti e refrigeranti".

Ogni 10 ore di servizio

ranti" e la "Tabella carburanti, lubrificanti e refrigeranti".

Ambiente

Raccogliere il carburante che fuoriesce, non farlo penetrare nel terreno.

- Spegnere il motore.

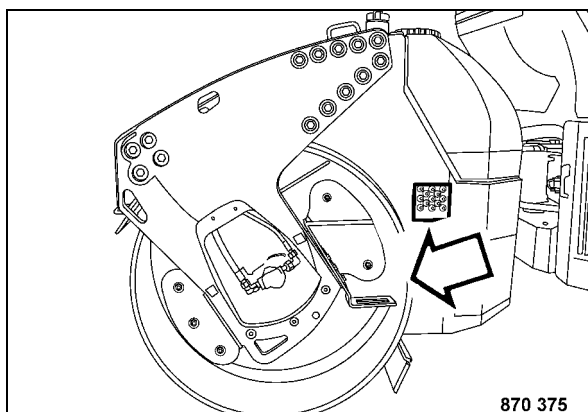


Fig. 123

- Usare gli ausiliari di salita (Fig. 123).

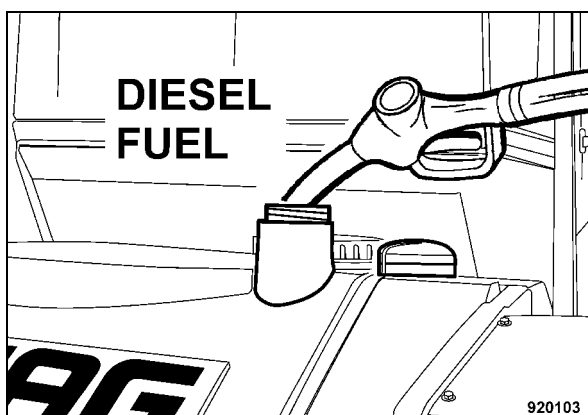


Fig. 124

- Pulire la parte circostante il foro di riempimento.
- Aprire il tappo del serbatoio carburante (Fig. 124).

Attenzione

Il carburante sporco può provocare guasti o danni al motore.

Se necessario, riempire il carburante attraverso un filtro a rete.

- Rabboccare carburante (gasolio o gasolio invernale).
- Riavvitare il tappo del serbatoio carburante.

5.8 Controllare il livello dell'olio idraulico

⚠ Attenzione

Gli impianti idraulici riforniti di Panolin HLP Synth. 46 vanno rabboccati sempre con lo stesso tipo di olio. Ai fini di utilizzare altri tipi di olio sulla base di estere, è utile contattare il servizio lubrificazione del rispettivo produttore dell'olio.

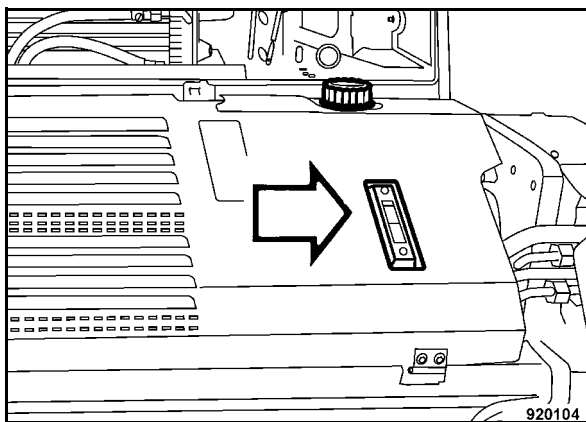


Fig. 125

- Controllare il livello con il tubo di livello dell'olio (Fig. 125).

i Indicazione

Ad una temperatura ambiente di ca. 20°C l'olio deve arrivare fino a ca. 2/3 dell'altezza del tubo di livello.

- Se il livello dell'olio è più basso, aggiungere dell'olio idraulico.

Tipo di olio, vedi capitolo carburanti, lubrificanti e refrigeranti e quantità di rifornimento

⚠ Attenzione

Se durante il controllo giornaliero si dovesse verificare un abbassamento del livello dell'olio idraulico, controllare la tenuta di tutte le condutture, di tutti i tubi flessibili e gruppi.

5.9 Controllo di livello del liquido refrigerante

⚠ Pericolo

Pericolo di scottature!

Rabboccare liquido refrigerante solo a motore freddo

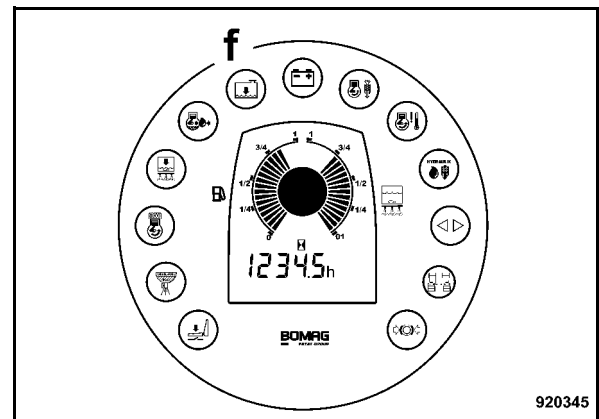


Fig. 126

i Indicazione

La spia di allarme Livello liquido refrigerante (f) (Fig. 126) nello strumento combinato segnala un livello del liquido refrigerante troppo basso.

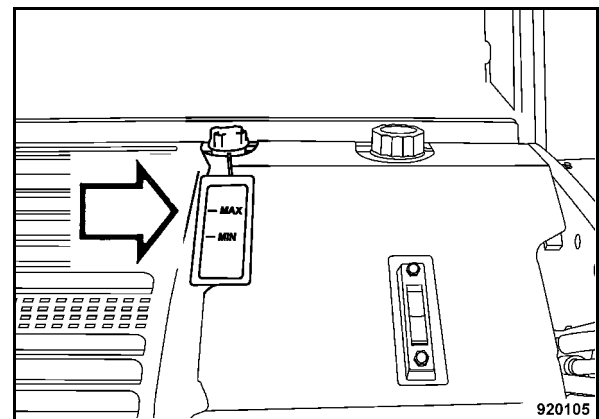


Fig. 127

- Controllare il livello del liquido refrigerante (Fig. 127) solo a motore freddo.

⚠ Attenzione

Se durante il controllo giornaliero si dovesse verificare un abbassamento del livello del liquido refrigerante, controllare la tenuta di tutte le tubazioni, di tutti i tubi flessibili e il motore.

Non utilizzare mastice di tenuta per radiatori per eliminare le perdite.

- Svitare il tappo di chiusura e rabboccare liquido refrigerante fino al segno MAX.

Per tipi e quantità di liquido refrigerante, vedere il capitolo "Carburanti, lubrificanti e refrigeranti" e la "Tabella carburanti, lubrificanti e refrigeranti".

5.10 Controllo di livello dell'acqua

⚠ Attenzione

Pericolo di rottura!

Non entrare nel serbatoio dell'acqua e non deporre oggetti pesanti sullo stesso.

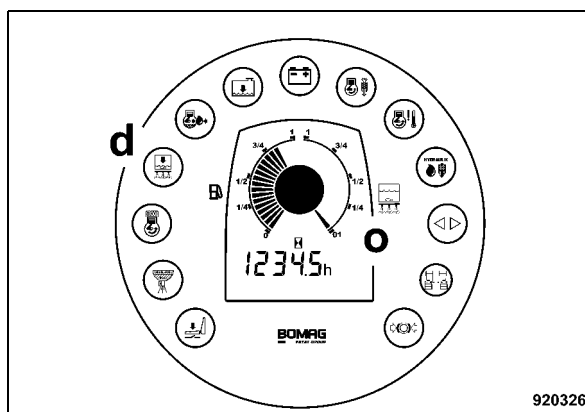


Fig. 128

i Indicazione

L'indicatore di livello del serbatoio dell'acqua (o) nello strumento combinato (Fig. 128) indica l'attuale livello.

Se il serbatoio dell'acqua è vuoto, si accende la spia di allarme livello dell'acqua nel serbatoio (d) nello strumento combinato e risuona il cicalino di avvertimento.

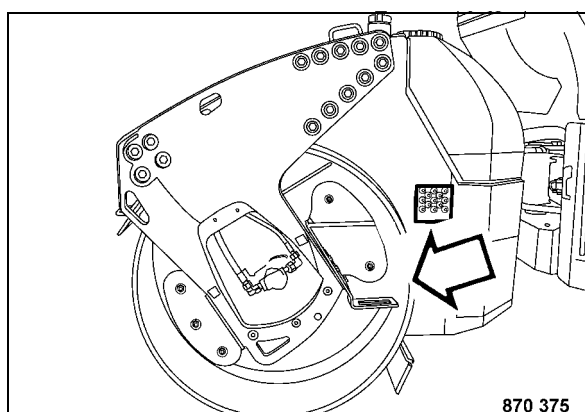


Fig. 129

- Usare gli ausiliari di salita (Fig. 129).

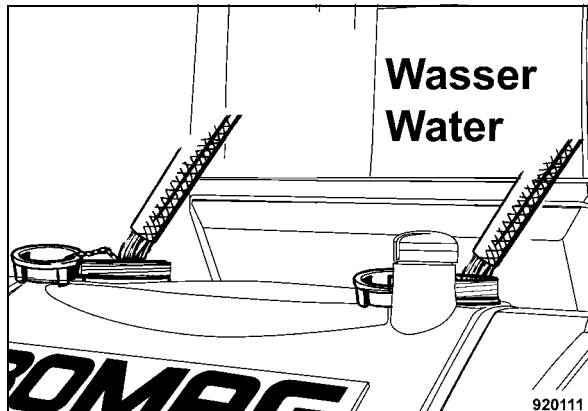


Fig. 130

- Aprire i coperchi dei due serbatoi dell'acqua e rabboccare acqua (Fig. 130), richiudere i coperchi.

i **Indicazione**

In caso di rischio di gelo, rispettare le specifiche istruzioni di manutenzione, vedere capitolo "Impianto d'irrorazione, manutenzione in caso di rischio di gelo".

Assicurare il passaggio libero dei fori di sfiato nel coperchio del serbatoio.

5.11 Controllo di livello dell'emulsione*

⚠ **Attenzione**

Pericolo di rottura!

Non entrare nel serbatoio dell'emulsione e non deporre oggetti pesanti su di esso.

⚠ **Attenzione**

Non miscelare emulsioni diverse. Se necessario, scaricare prima l'emulsione.

Rilevare il rapporto di miscela di acqua ed emulsione dalle rispettive indicazioni del produttore.

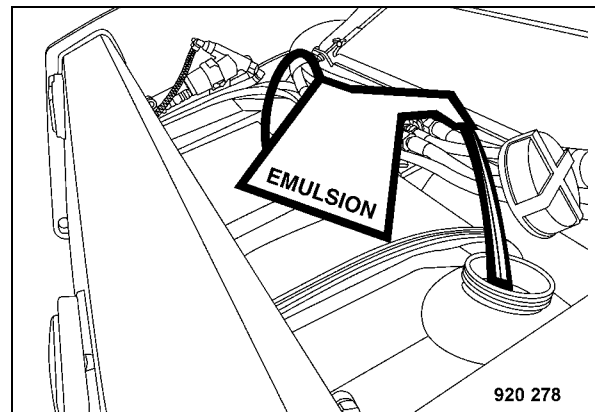


Fig. 131

- Aprire il coperchio del serbatoio, rabboccare emulsione (Fig. 131) e richiudere il coperchio.

⚠ **Attenzione**

Assicurare il passaggio libero dei fori di sfiato nel coperchio del serbatoio.

* solo macchina AC



5.12 Controllare la condizione del radiatore per liquido di raffreddamento, carburante, olio idraulico e intercooler e pulirlo.

i Indicazione

Condizioni d'esercizio in presenza di sporcizia, in particolare eventuali depositi di olio lubrificante e carburante sulle alette di raffreddamento comportano una riduzione del raffreddamento. Pertanto, eliminare immediatamente eventuali perdite di olio e carburante nella zona della ventola di raffreddamento, del cilindro o del radiatore dell'olio e quindi pulire le alette di raffreddamento.

⚠ Pericolo

Pericolo di lesioni!

Effettuare le operazioni di pulizia solo a motore spento e freddo!

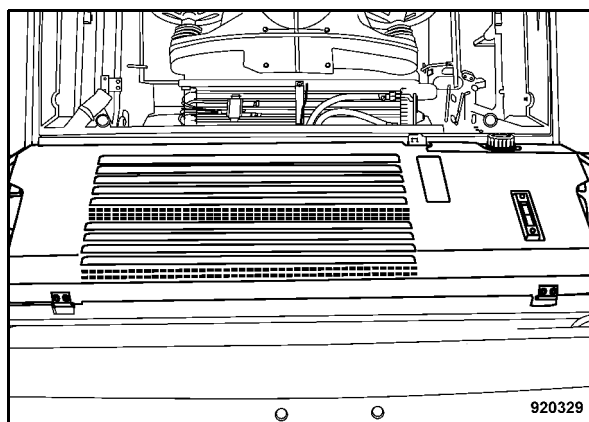


Fig. 132

- Svitare le viti di fissaggio della lamiera di copertura del radiatore (Fig. 132) e quindi ribaltare la lamiera in avanti.

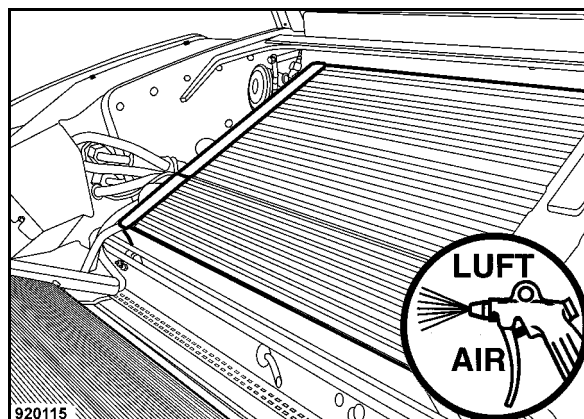


Fig. 133

- Eliminare le impurità secche dalle alette di raffreddamento usando una spazzola appropriata.
- Soffiare aria compressa (Fig. 133) attraverso il radiatore per pulirlo. Eliminare le impurità soffiate dentro il vano motore.
- Nel caso di impurità oleose, spruzzare con un detergente a freddo e lasciarlo agire per ca. 10 minuti.

♻ Ambiente

Raccogliere i liquidi che fuoriescono e smaltirli in modo ecologico.

- Spruzzare con getto di acqua o vapore.
- Eventualmente ripetere l'operazione.

5.13 Controllo di livello dell'olio tubo a mozzo dell'albero d'eccitazione

⚠ Attenzione

Eseguire il controllo di livello dell'olio per il tamburo anteriore a sinistra e per quello posteriore a destra.

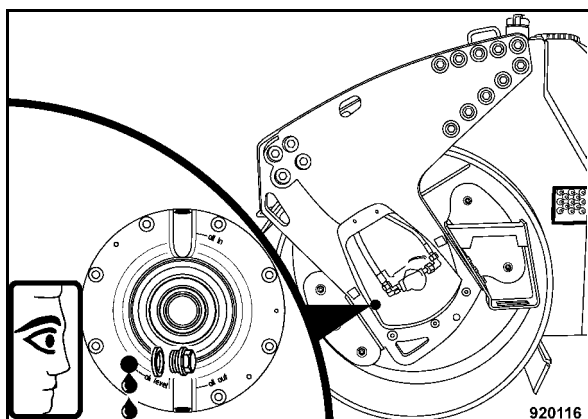


Fig. 134

- Spostare la macchina in modo che il tappo di controllo si trovi precisamente dietro il foro (Fig. 134).
- Pulire e svitare il tappo di controllo (1).
- L'olio deve arrivare al bordo inferiore del foro, se necessario, rabboccare olio.
- Avvitare il tappo di controllo.

Per tipi di olio, vedere i capitoli “Carburanti, lubrificanti, refrigeranti” e “Tabella carburanti, lubrificanti e refrigeranti”.

5.14 Sostituzione dell'olio motore e della cartuccia del filtro dell'olio

⚠ Pericolo

Pericolo di scottature!

Durante lo scarico di olio caldo.

Da olio caldo svitando il filtro dell'olio motore.

⚠ Attenzione

Scaricare l'olio solo a motore caldo.

Per tipi e quantità d'olio, vedere il capitolo "Carburanti, lubrificanti e refrigeranti" e la "Tabella carburanti, lubrificanti e refrigeranti".

♻ Ambiente

Contenere l'olio che fuoriesce e smaltirlo nel rispetto dell'ambiente insieme alla cartuccia del filtro dell'olio.

- Aprire lo sportello di manutenzione a destra.
- Svitare il coperchio del bocchettone di riempimento olio.

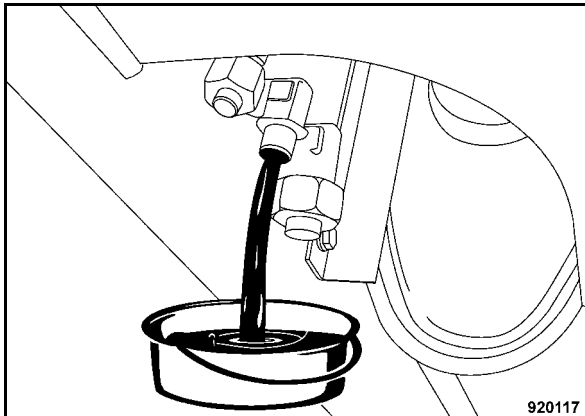


Fig. 135

- Svitare il tappo di scarico (Fig. 135) e raccogliere l'olio che fuoriesce.
- Riavvitare il tappo di scarico.

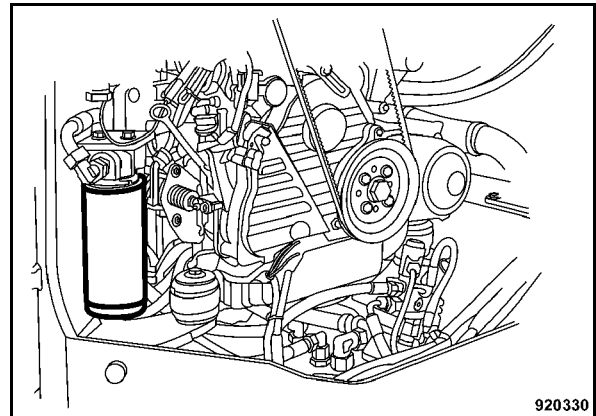


Fig. 136

- Allentare e svitare la cartuccia del filtro (Fig. 136) con una chiave a nastro adeguata.
- Pulire la superficie di tenuta del portafiltro asportando l'eventuale sporco.
- Oliare leggermente la guarnizione in gomma delle nuove cartucce del filtro.
- Avvitare a mano la nuova cartuccia del filtro fino a quando la guarnizione aderisce.
- Stringere la cartuccia del filtro di un altro mezzo giro.

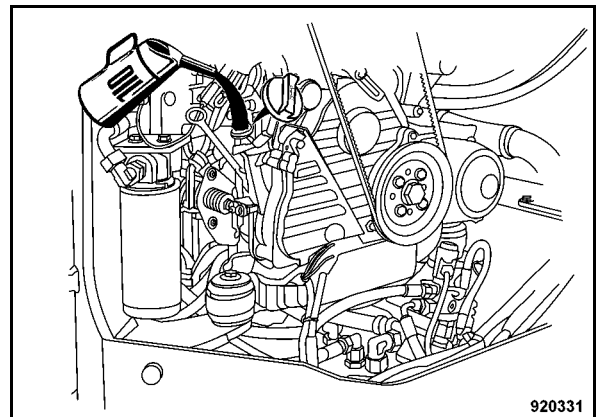


Fig. 137

- Rabboccare olio motore nuovo attraverso il bocchettone di riempimento (Fig. 137).
- Riavvitare il coperchio.

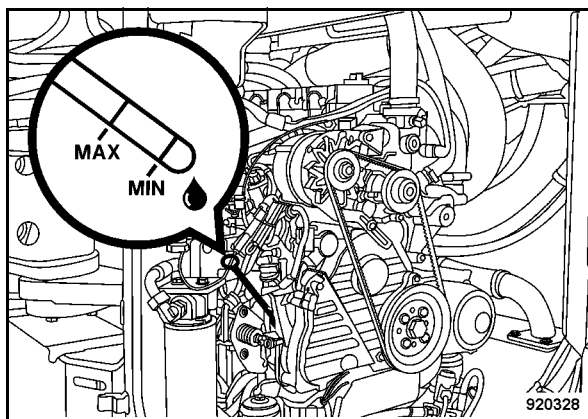


Fig. 138

- Dopo una breve prova di funzionamento, controllare il livello dell'olio all'astina di livello (Fig. 138). Il livello dell'olio deve arrivare al segno MAX., eventualmente rabboccare olio.
- Controllare la tenuta della cartuccia del filtro e del tappo di scarico.

5.15 Controllo della concentrazione dell'anticongelante e delle condizioni del liquido refrigerante

Pericolo

Pericolo di scottature!

Controllare la concentrazione dell'anticongelante solo a motore freddo.

Attenzione

Il controllo regolare del liquido refrigerante è molto importante per evitare danni al motore (ad es.: corrosione, cavitazione e gelo).

Per tipi e quantità di liquido refrigerante, vedere il capitolo "Carburanti, lubrificanti e refrigeranti" e la "Tabella carburanti, lubrificanti e refrigeranti".

Non mescolare mai liquidi refrigeranti diversi e additivi di tipo diverso, vedere il capitolo "Carburanti, lubrificanti e refrigeranti - Liquido refrigerante".

In caso di entrata di olio lubrificante o torbidità visibile causata da residui dovuti a corrosione o da altre sostanze in sospensione occorre scaricare il liquido refrigerante e pulire l'intero sistema di raffreddamento. L'olio lubrificante può danneggiare i materiali di tenuta utilizzati sul motore.

Ambiente

Raccogliere il liquido refrigerante e smaltirlo nel rispetto dell'ambiente.

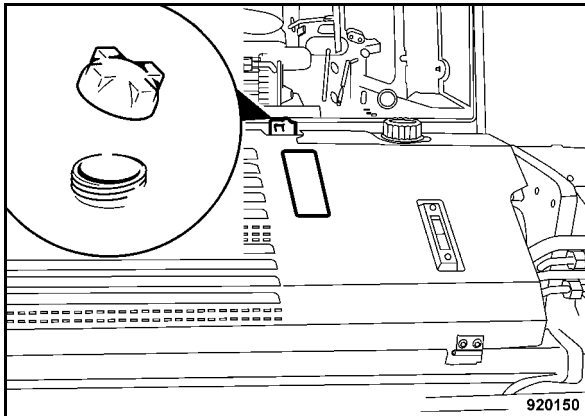


Fig. 139

- Svitare il tappo (Fig. 139) e controllare la concentrazione dell'anticongelante con un apparecchio di prova comunemente in commercio.

⚠ Attenzione

La concentrazione dell'anticongelante (additivi) non deve superare per difetto il valore minimo del 35 % in volume oppure superare per eccesso il valore massimo del 45 % in volume.

- Controllare le condizioni del liquido refrigerante.
- Se il liquido refrigerante è sporco a causa di corrosione o altre sostanze in sospensione, pulire il sistema di raffreddamento sporco con acqua, vedere il capitolo "Sostituzione del liquido refrigerante".

5.16 Manutenzione del climatizzatore*

⚠ Attenzione

In caso di forte accumulo di polvere, potrebbe essere necessario eseguire la pulizia giornalmente ai fini di mantenere la capacità di raffreddamento del climatizzatore.

⚠ Pericolo

Pericolo d'infortunio!

Non usare un getto di acqua calda per la pulizia. Il riscaldamento dà origine a un eccesso di pressione che potrebbe comportare danni all'impianto o causare l'esplosione dello stesso.

Pulizia del condensatore

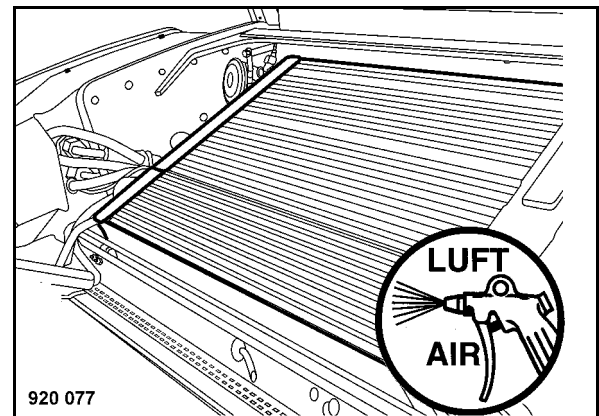


Fig. 140

- Svitare le viti di fissaggio del condensatore e ribaltare il condensatore in avanti.
- Pulire le lamelle dei condensatori sul lato posteriore con aria compressa o acqua fredda (Fig. 140).

⚠ Attenzione

Durante la pulizia non danneggiare le lamelle e allineare di nuovo le lamelle eventualmente deformate.

* Equipaggiamento speciale

Controllo di livello del fluido frigorifero

- Avviare il motore.

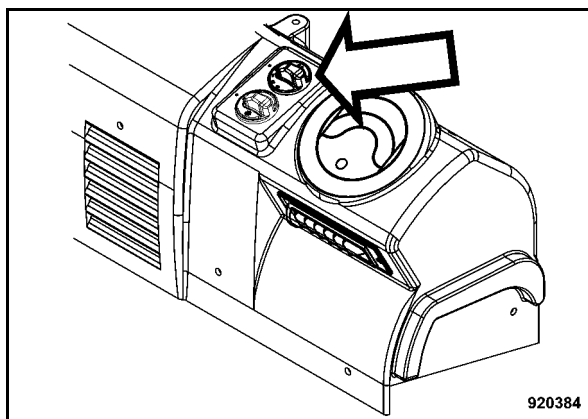


Fig. 141

- Porre l'interruttore rotante per ventilatore cabina (Fig. 141) in posizione 1.

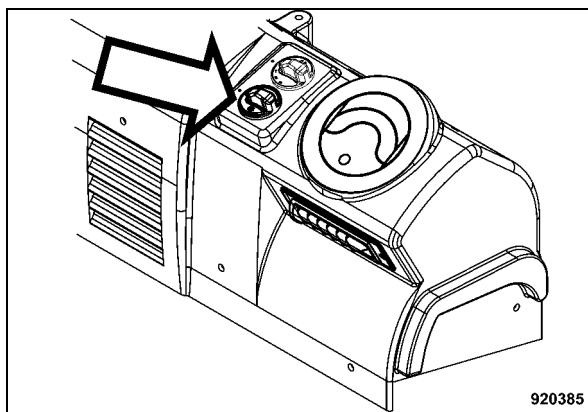


Fig. 142

- Con l'interruttore rotante del climatizzatore (Fig. 142) selezionare una temperatura di raffreddamento nel campo azzurro.
- Aprire le bocchette aria.
- Accertarsi che l'aria in uscita sia notevolmente più fredda.

i Indicazione

Per inserire il compressore, la temperatura di raffreddamento impostata deve essere inferiore alla temperatura effettiva nella cabina.

- Aprire lo sportello di manutenzione a destra.

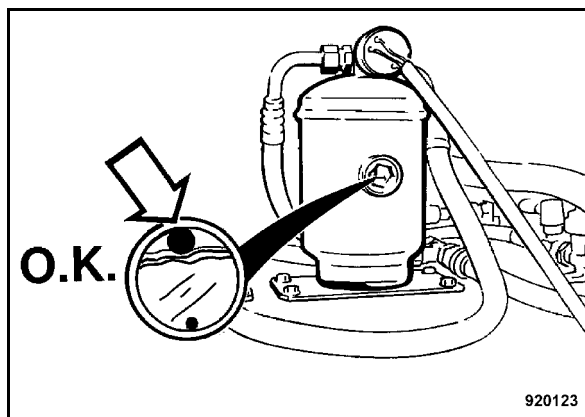


Fig. 143

- Controllare se la sfera galleggiante bianca (Fig. 143) galleggia nella posizione più in alto nel tubo di livello dell'unità di essiccazione/raccolta.

i Indicazione

Il livello del refrigerante è a posto.

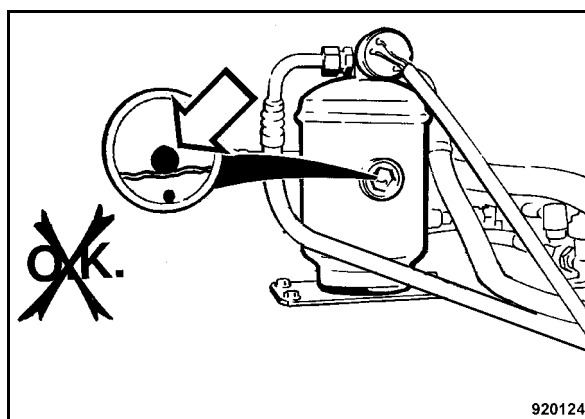


Fig. 144

- Se la sfera galleggiante bianca (Fig. 144) galleggia in basso nel tubo di livello dell'unità di essiccazione/raccolta, informare il servizio d'assistenza tecnica.

i Indicazione

Il livello del refrigerante non è a posto.

- Rabboccare fluido frigorifero, eventualmente controllare se il climatizzatore presenta punti di perdita.

Controllo del grado di umidità dell'essiccante

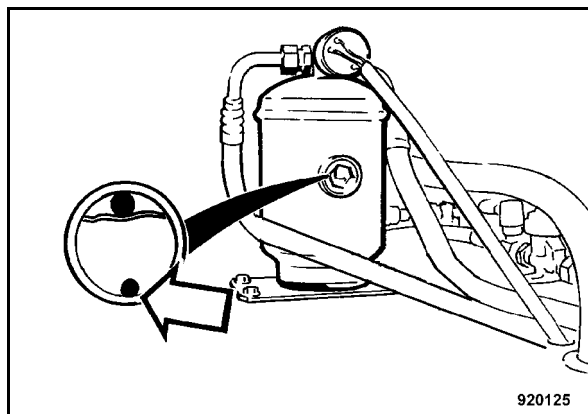


Fig. 145

- Controllare la perla d'indicazione dell'umidità (Fig. 145) nel tubo di livello dell'unità di essiccazione/raccolta.

arancio-

ne = Essiccante ok

incolore = Il grado di umidità dell'essiccante è troppo alto.

- Informare il servizio d'assistenza tecnica. Sostituire l'unità di essiccazione/raccolta, controllare il climatizzatore.

⚠ Attenzione

Ogni anno, prima del periodo di servizio, far sostituire l'unità di essiccazione/raccolta dal servizio d'assistenza tecnica.

Controllo delle condizioni dell'unità di essiccazione/raccolta

⚠ Attenzione

Secondo le rispettive disposizioni i serbatoi a pressione vanno sottoposti a ripetuti controlli ad opera di un esperto. Parte dei controlli ripetuti sono controlli esterni da eseguire normalmente ai serbatoi in funzionamento.

All'occasione dell'ispezione sottoporre l'unità di essiccazione/raccolta a un controllo visivo, che deve essere eseguito due volte l'anno. Far attenzione in particolare a tracce di corrosione e danni meccanici. Se lo stato del serbatoio non dovesse essere regolare, esso va sostituito per motivi di sicurezza in modo da proteg-

gere l'utente e terzi dalla pericolosità risultante dal maneggio ovvero dal servizio di/con serbatoi a pressione.

⚠ Pericolo

Pericolo di lesioni!

Al verificarsi di danni meccanici o ruggine su questa unità di essiccazione/raccolta, essa va sostituita in modo da prevenire lo scoppio e ulteriori danni.

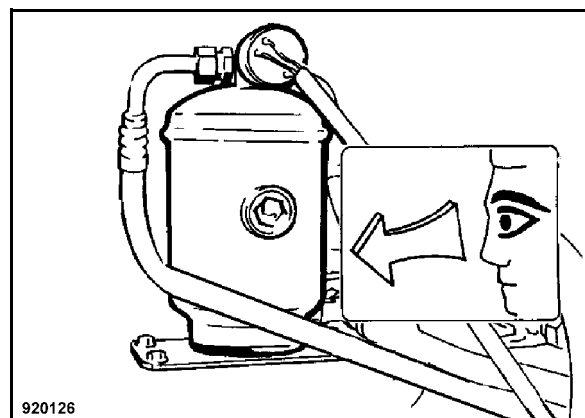


Fig. 146

- Controllare l'unità di essiccazione/raccolta (Fig. 146) per danni meccanici o tracce di ruggine.

5.17 Pulizia del filtro dell'aria ricircolata riscaldamento *

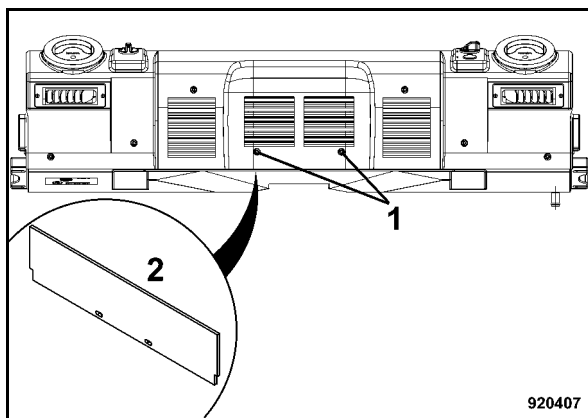


Fig. 147

- Svitare le viti (1) (Fig. 147).
- Estrarre il filtro (2) verso il basso.
- Pulire il filtro, se necessario, sostituirlo.
- Montare il filtro e serrare le viti.

* Equipaggiamento speciale

5.18 Manutenzione della batteria, controllo dell'interruttore principale della batteria

⚠ Pericolo

Pericolo di corrosione! Pericolo di esplosione!

In caso di lavori alla batteria non provocare scintille né fumare!

La batteria contiene acido. Fare in modo che né la pelle né i vestiti vengano a contatto con l'acido!

Indossare abbigliamento protettivo!

Non appoggiare attrezzi sulla batteria!

Al momento della carica della batteria, rimuovere il tappo di chiusura, in modo da evitare l'accumulo di gas esplosivi.

♻ Ambiente

Smaltire la batteria esausta in modo corretto.

i Indicazione

Anche le batterie non richiedenti manutenzione devono essere curate. Esente da manutenzione significa soltanto che viene meno il controllo di livello del liquido. Ogni batteria si scarica, cosa che, in caso di mancata sorveglianza, comporta il danneggiamento della batteria a causa di scarica profonda.

Perciò vale durante i tempi di fermo:

- Spegnerne tutte le utenze (ad es. accensione, luce, illuminazione interna, radio).
- Misurare la tensione di riposo della batteria a intervalli regolari. Almeno una volta al mese.

Valori indicativi: 12,6 V = batteria carica; 12,3 V = batteria scarica fino al 50%.

- A una tensione di riposo di 12,25 V o meno è necessario caricare immediatamente la batteria. Non eseguire la carica rapida.

La tensione di riposo della batteria si attiva circa 10 ore dopo l'ultima carica oppure 1 ora dopo l'ultima scarica.

- Dopo ogni carica, lasciar riposare la batteria un'ora prima della messa in funzione.
- Per tempi di fermo oltre un mese occorre staccare la batteria dai morsetti. Non dimenticare di misurare la tensione di riposo a intervalli regolari.

⚠ Attenzione

Le batterie danneggiate da scarica profonda (batterie che presentano la formazione di solfato sulle piastre) non sono soggette a garanzia!

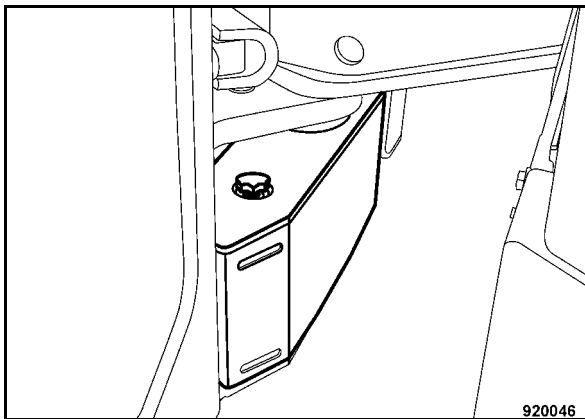


Fig. 148

- Smontare la copertura del vano batteria (Fig. 148).
- Pulire il vano della batteria.

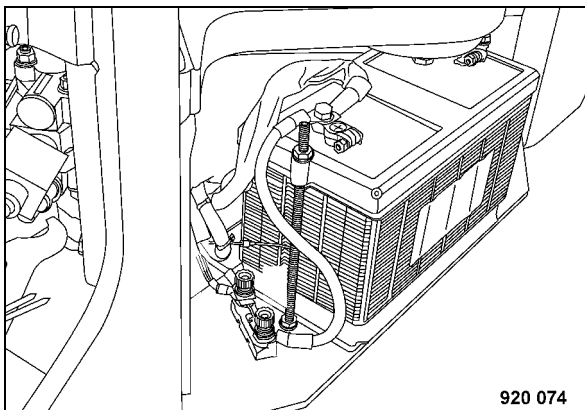


Fig. 149

- Pulire le batterie (Fig. 149) esternamente.
- Pulire i poli e i morsetti della batteria e ingrasciarli con grasso di vaselina.
- Serrare i morsetti.

- Controllare il fissaggio della batteria.
- Controllare il livello di acido nelle batterie non esenti da manutenzione, eventualmente rabboccare acqua distillata fino al segno di livello.

Controllo dello spegnimento principale della batteria

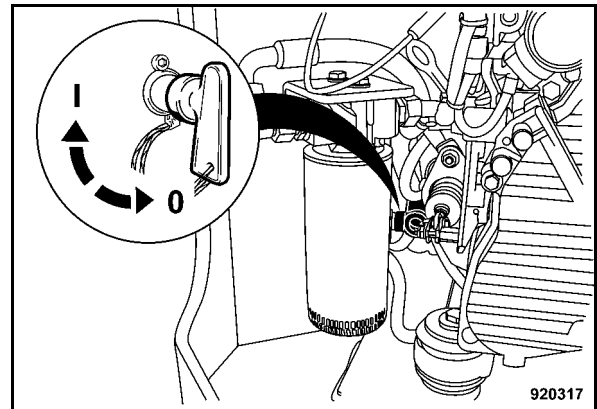


Fig. 150

- Porre l'interruttore principale della batteria (Fig. 150) in posizione "0" e controllare se le batterie sono staccate dall'impianto elettrico della macchina; a questo scopo misurare la tensione (prova con chiave d'accensione).



5.19 Sostituzione della cartuccia del filtro carburante

⚠ Pericolo

Pericolo d'incendio!

Durante i lavori all'impianto d'alimentazione carburante non provocare scintille, non fumare, non versare carburante.

⚠ Pericolo

Nocivo alla salute!

Non inalare i vapori di carburante.

⚠ Attenzione

Prestare attenzione alla pulizia! Prima è necessario pulire accuratamente la zona circostante il filtro carburante.

Al termine di tutti i lavori al sistema d'alimentazione carburante è necessario scaricare l'aria, eseguire una prova di funzionamento e controllare la tenuta.

É indispensabile eseguire un ulteriore scarico dell'aria dal sistema d'alimentazione carburante tramite una prova di funzionamento di 5 minuti a regime minimo o a carico basso.

♻ Ambiente

Contenere il carburante che fuoriesce e smaltirlo nel rispetto dell'ambiente insieme alla cartuccia del filtro.

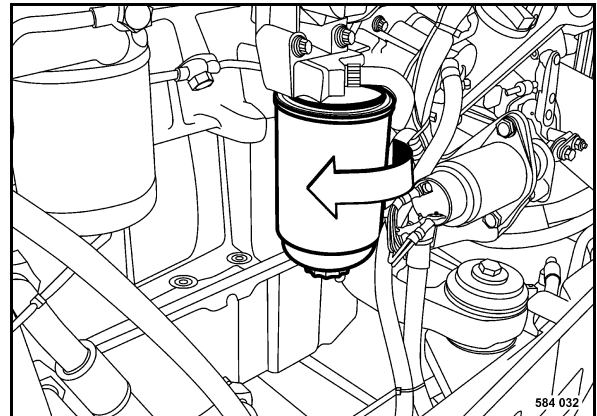


Fig. 151

- Svitare la cartuccia del filtro carburante (Fig. 151) con una chiave a nastro adeguata.
- Pulire la superficie di tenuta del portafiltro con uno straccio pulito non filamentoso.
- Oliare leggermente la guarnizione di gomma della nuova cartuccia del filtro.

⚠ Attenzione

Non pre-riempire mai la cartuccia del filtro. Sussiste rischio d'intasamento!

- Avvitare a mano la nuova cartuccia del filtro fino a quando la guarnizione aderisce e stringerla con una coppia di serraggio di 10 - 12 Nm.

Scarico dell'aria

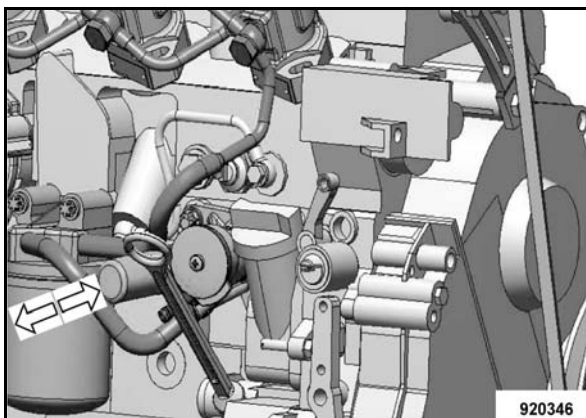


Fig. 152

- Azionare la pompa a mano (Fig. 152) fino a quando si avverte una forte resistenza e si è generata una pressione.
- Dopo aver eseguito una prova di funzionamento, controllare la cartuccia del filtro.

5.20 Sostituzione della cartuccia del prefiltra carburante

⚠ Pericolo

Pericolo d'incendio!

Durante i lavori all'impianto d'alimentazione carburante non provocare scintille, non fumare, non versare carburante.

⚠ Pericolo

Nocivo alla salute!

Non inalare i vapori di carburante.

⚠ Attenzione

Prestare attenzione alla pulizia! Prima è necessario pulire accuratamente la zona circostante il filtro carburante.

Al termine di tutti i lavori al sistema d'alimentazione carburante è necessario scaricare l'aria, eseguire una prova di funzionamento e controllare la tenuta.

É indispensabile eseguire un ulteriore scarico dell'aria dal sistema d'alimentazione carburante tramite una prova di funzionamento di 5 minuti a regime minimo o a carico basso.

♻ Ambiente

Contenere il carburante che fuoriesce e smaltirlo nel rispetto dell'ambiente insieme alla cartuccia del filtro.

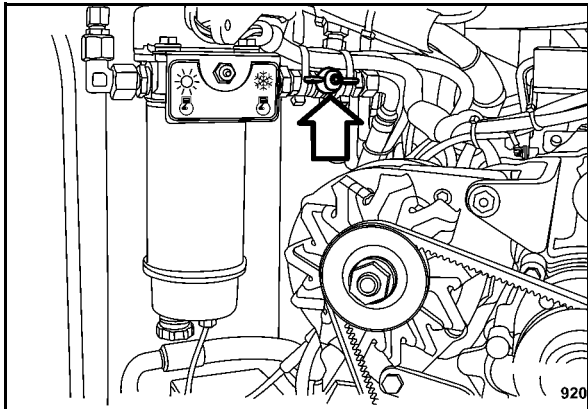


Fig. 153

- Chiudere il rubinetto di chiusura carburante (Fig. 153).
- Staccare il cavo dal separatore dell'acqua.

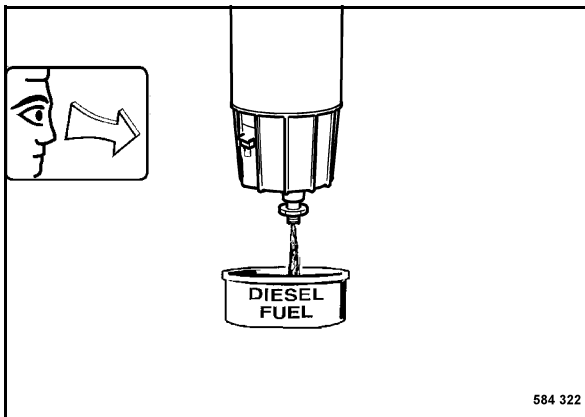


Fig. 154

- Allentare il tappo di scarico (Fig. 154) di alcuni giri e raccogliere il carburante che fuoriesce.

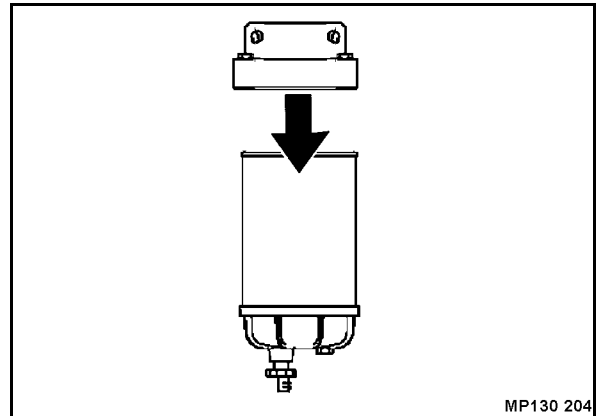


Fig. 155

- Svitare la cartuccia del prefiltra carburante (Fig. 155) con una chiave a nastro adeguata.
- Pulire la superficie di tenuta del portafiltro con uno straccio pulito non filamentoso.

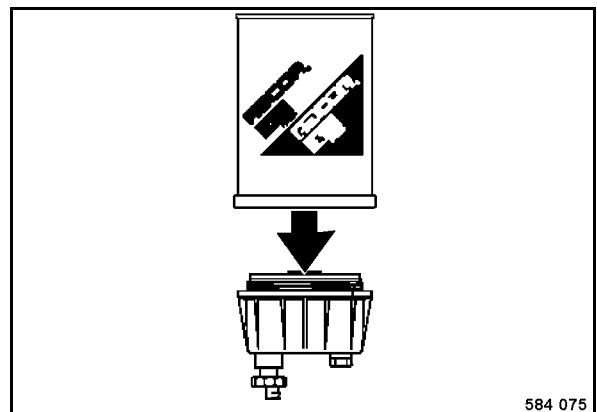


Fig. 156

- Svitare il separatore dell'acqua dalla cartuccia del filtro (Fig. 156).
- Oliare leggermente la guarnizione di gomma del separatore dell'acqua.
- Avvitare a mano il separatore dell'acqua fino a quando la guarnizione aderisce.
- Stringere il separatore dell'acqua di un altro mezzo giro.

⚠ Attenzione

Non pre-riempire mai la cartuccia del filtro. Sussiste rischio d'intasamento!

- Oliare leggermente la guarnizione di gomma dell'elemento filtrante e avvitare a mano con una coppia di serraggio di 18 Nm fino a quando la guarnizione aderisce.

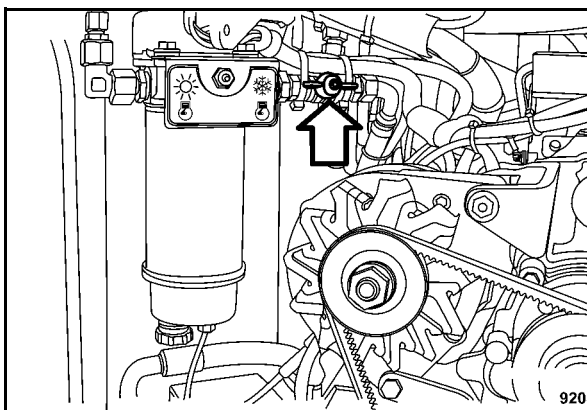


Fig. 157

- Aprire il rubinetto di chiusura carburante (Fig. 157).

Scarico dell'aria

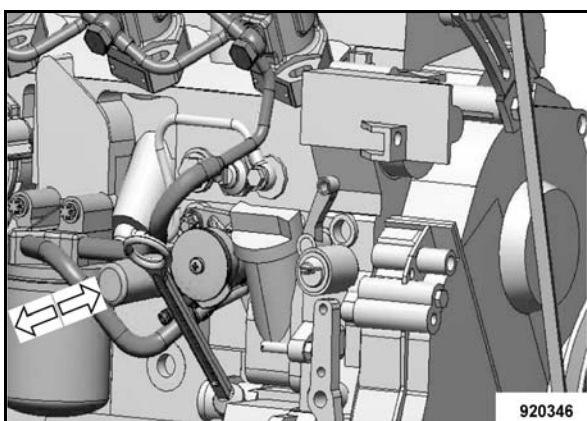


Fig. 158

- Azionare la pompa a mano (Fig. 158) fino a quando si avverte una forte resistenza e si è generata una pressione.
- Dopo aver eseguito una prova di funzionamento, controllare la cartuccia del filtro.

5.21 Sostituzione dell'olio del cambio tamburo

⚠ Pericolo

Pericolo di scottature!

Durante lo scarico di olio caldo.

⚠ Attenzione

Scaricare l'olio solo a temperatura d'esercizio.

Per il tipo e la quantità d'olio, vedere il capitolo "Carburanti, lubrificanti e refrigeranti" e la "Tabella carburanti, lubrificanti e refrigeranti".

♻ Ambiente

Contenere l'olio esausto e smaltirlo nel rispetto dell'ambiente.

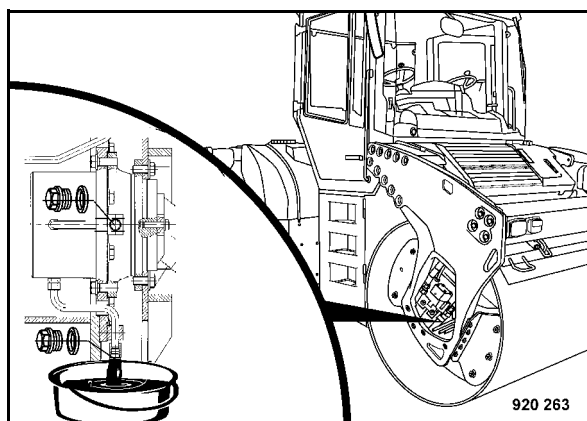


Fig. 159

- Pulire e svitare il tappo di riempimento e quello di scarico (Fig. 159).
- Far scaricare l'olio e raccoglierlo.

i Indicazione

Spostare il tamburo di 90°, in modo che il foro di riempimento sia in verticale!

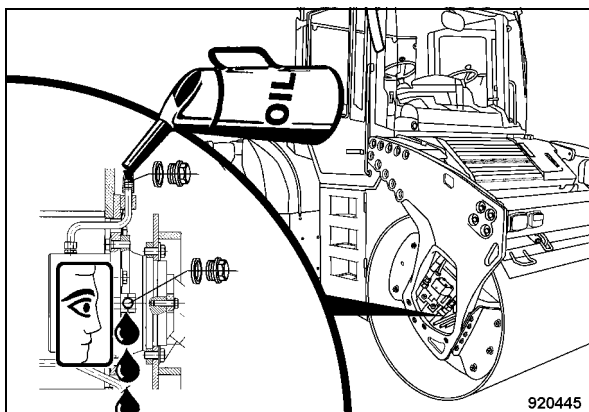


Fig. 160

- Rabboccare olio attraverso il foro di riempimento fino a quando arriva al bordo inferiore del foro di controllo (Fig. 160).
- Riavvitare il tappo di riempimento e il tappo di scarico muniti di un nuovo anello di tenuta.

5.22 Controllare, tendere, lubrificare la catena di guida

- Svitare il pannello portastrumenti del banco di guida e depositarlo in avanti.

Verificare

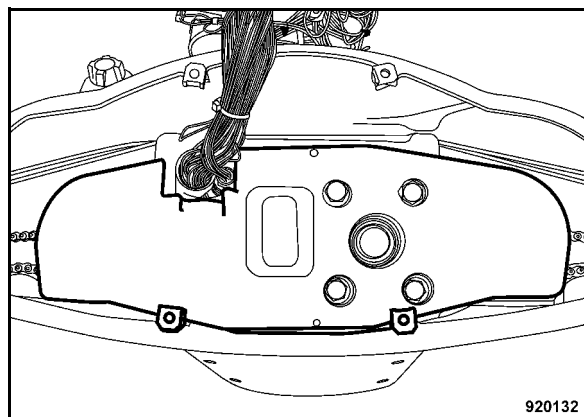


Fig. 161

- Svitare e togliere la lamiera di copertura (Fig. 161) della catena di guida.

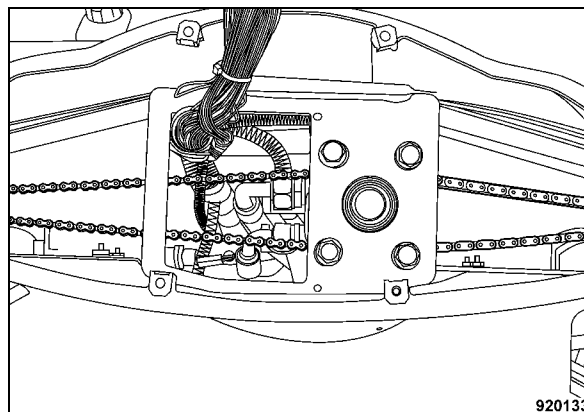


Fig. 162

- Controllare la condizione di catena e pignoni (Fig. 162) sull'intera circonferenza.

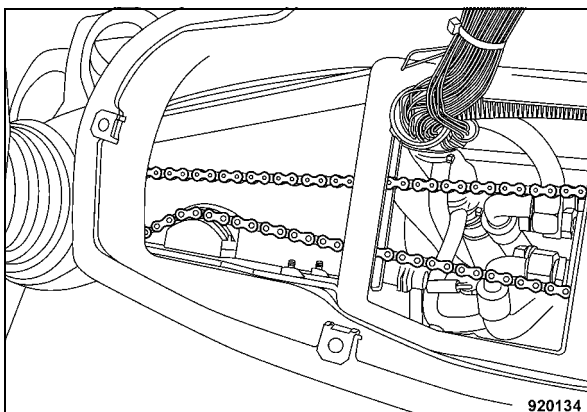


Fig. 163

- Controllare la condizione del pattino sinistro (Fig. 163), se necessario sostituirlo.

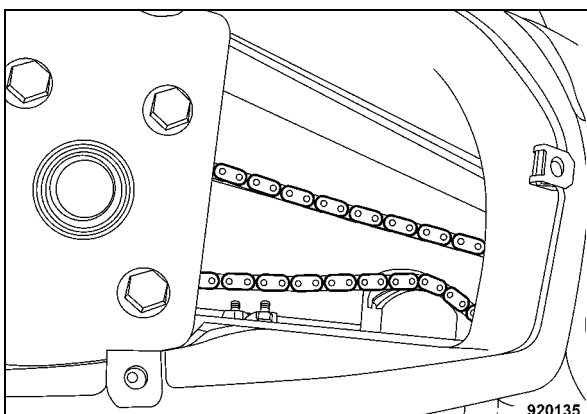


Fig. 164

- Controllare la condizione del pattino destro (Fig. 164), se necessario sostituirlo.

Tendere

- Allentare quattro viti di fissaggio dei piantoni dello sterzo.
- Premere i piantoni dello sterzo verso l'esterno e serrare le viti di fissaggio.

Lubrificare

- Ingrassare la catena sull'intera circonferenza.

Tipo di grasso, vedi capitolo carburanti, lubrificanti e refrigeranti e quantità di rifornimento.

5.23 Controllo dei punti di fissaggio del motore diesel

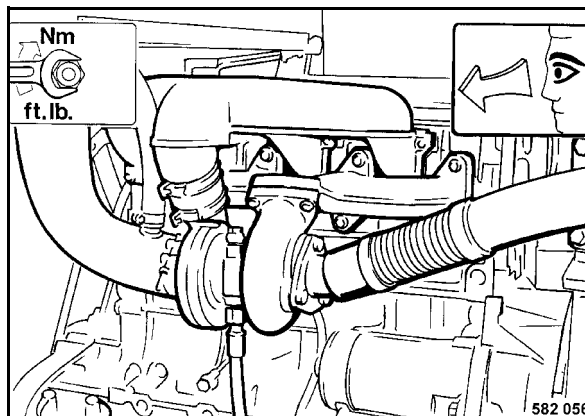


Fig. 165

- Controllare se i fissaggi dei tubi d'aspirazione e di scarico (Fig. 165) sono serrati saldamente sulle teste cilindri.
- Verificare l'accoppiamento saldo e la tenuta di manicotti e fascette tra il filtro dell'aria, il turbo-compressore a gas di scarico e la tubazione dell'aria di alimentazione, nonché delle tubazioni dell'olio di lubrificazione.
- Controllare il fissaggio e la tenuta della coppa dell'olio lubrificante.

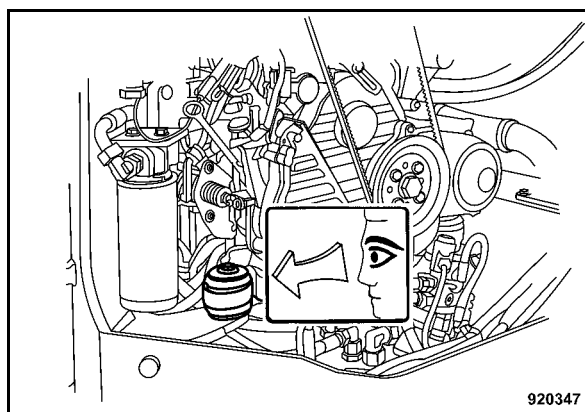


Fig. 166

- Controllare le condizioni e l'accoppiamento serrato dei supporti del motore (Fig. 166).

5.24 Manutenzione della cinghia trapezoidale

Controllo della cinghia trapezoidale

▲ Pericolo

Pericolo di lesioni!

Eseguire tutti i lavori sulla cinghia trapezoidale solo con il motore fermo.

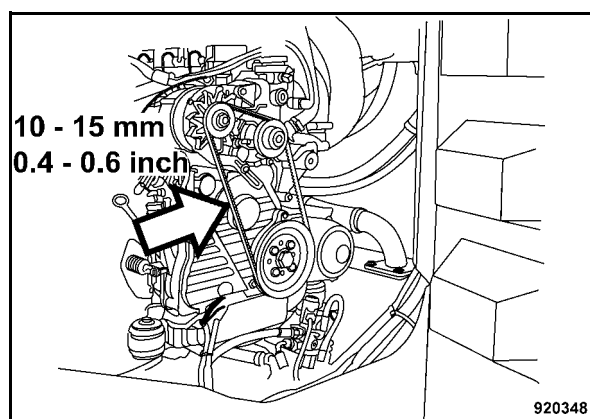


Fig. 167

- Controllare visivamente l'intera circonferenza della cinghia trapezoidale per verificare l'eventuale presenza di danni o screpolature.
- Sostituire le cinghie trapezoidali danneggiate o usurate.
- Premendo con un dito controllare se la cinghia trapezoidale, tra le pulegge a gole, può essere premuta al massimo per 10 fino a 15 mm (Fig. 167), se necessario, tendere la cinghia trapezoidale.

Tendere la cinghia trapezoidale

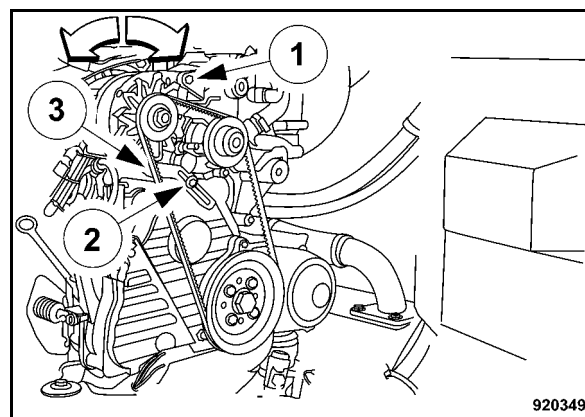


Fig. 168

- Allentare le viti di fissaggio 1, 2 e 3 (Fig. 168).
- Ruotare l'alternatore verso destra, fino a quando è stata raggiunta la tensione desiderata della cinghia trapezoidale.
- Riavvitare bene le viti di fissaggio.

Sostituzione della cinghia trapezoidale

- Allentare le viti di fissaggio 1, 2 e 3.
- Ruotare l'alternatore verso sinistra e smontare la cinghia trapezoidale.
- Montare una nuova cinghia trapezoidale scanalata.
- Ruotare l'alternatore verso destra, fino a quando è stata raggiunta la tensione desiderata della cinghia trapezoidale.
- Riavvitare bene le viti di fissaggio.

i **Indicazione**

Dopo un tempo di assestamento di 20 minuti, controllare la tensione delle cinghie trapezoidali nuove, se necessario, tenderle.

5.25 Manutenzione della cinghia trapezoidale compressore refrigerante*

Controllo della cinghia trapezoidale

▲ Pericolo

Pericolo di lesioni!

Eseguire tutti i lavori sulla cinghia trapezoidale solo con il motore fermo.

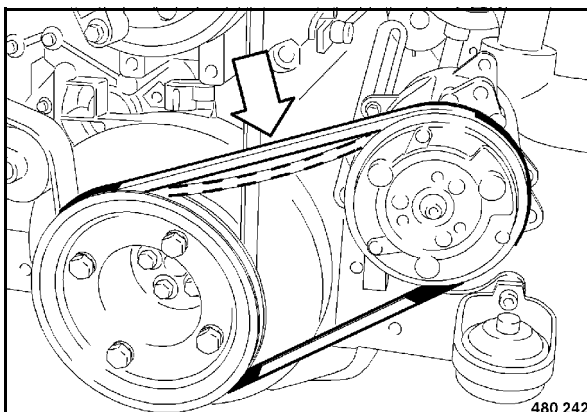


Fig. 169

- Controllare visivamente l'intera circonferenza della cinghia trapezoidale (Fig. 169) per verificare l'eventuale presenza di danni o screpolature.
- Sostituire le cinghie trapezoidali danneggiate o usurate.
- Controllare, premendo con un dito, se la cinghia trapezoidale, tra le pulegge a gole, si lascia premere non più di 10 - 15 mm (0.4 - 0.6 pollici), se necessario, tendere la cinghia.

* Equipaggiamento speciale

Tensione della cinghia trapezoidale

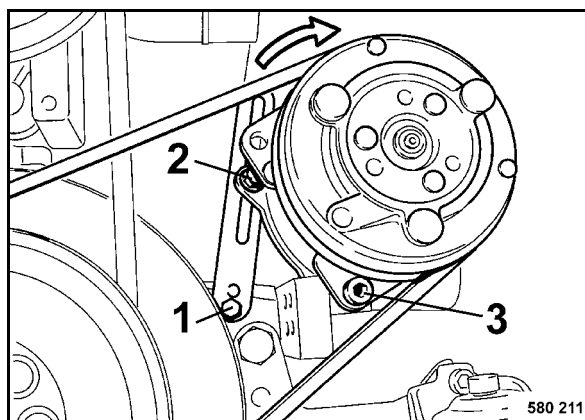


Fig. 170

- Allentare le viti di fissaggio 1, 2 e 3 (Fig. 170).
- Premere il compressore nella direzione indicata dalla freccia fino a raggiungere la giusta tensione della cinghia trapezoidale.
- Riavvitare a fondo tutte le viti di fissaggio.

Sostituzione della cinghia trapezoidale

- Allentare le viti di fissaggio 1, 2 e 3 (Fig. 170).
- Spingere il compressore in direzione contraria a quella indicata dalla freccia e premerlo completamente contro il motore.
- Smontare la cinghia trapezoidale vecchia.
- Montare la nuova cinghia trapezoidale.
- Premere il compressore nella direzione indicata dalla freccia fino a raggiungere la giusta tensione della cinghia trapezoidale.
- Riavvitare bene le viti di fissaggio.

i **Indicazione**

Dopo un tempo di assestamento di 20 minuti, controllare la tensione delle cinghie trapezoidali nuove, se necessario, tenderle.

5.26 Controllo/registrazione del gioco delle valvole

⚠ Attenzione

Prima di controllare il gioco delle valvole, far raffreddare il motore per almeno 30 minuti. La temperatura dell'olio motore deve essere inferiore a 80 °C.

Gioco delle valvole

Valvola di aspirazione = 0,3 mm

Valvola di scarico = 0,5 mm

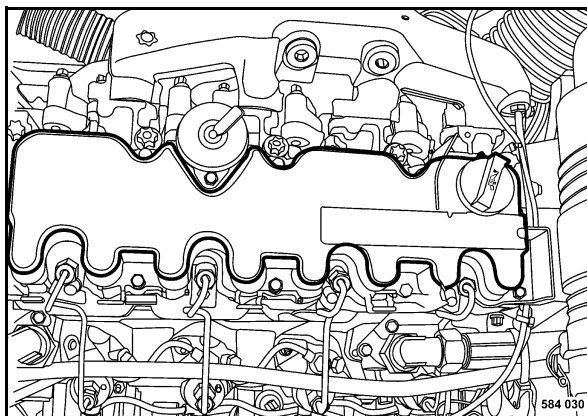


Fig. 171

- Smontare il coperchio testa cilindri (Fig. 171).

⚠ Attenzione

Questo motore è munito di un sistema interno di ricircolo dei gas di scarico. La valvola di aspirazione si apre brevemente durante lo scarico.

Ciò non deve essere scambiato con il ricoprimento!

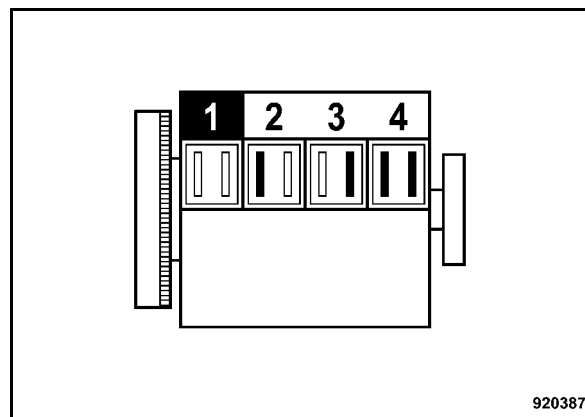


Fig. 172

- Girare l'albero a gomiti fino al ricoprimento sul cilindro 1 (Fig. 172).

Le valvole contrassegnate di nero (Fig. 172) possono essere controllate e registrate.

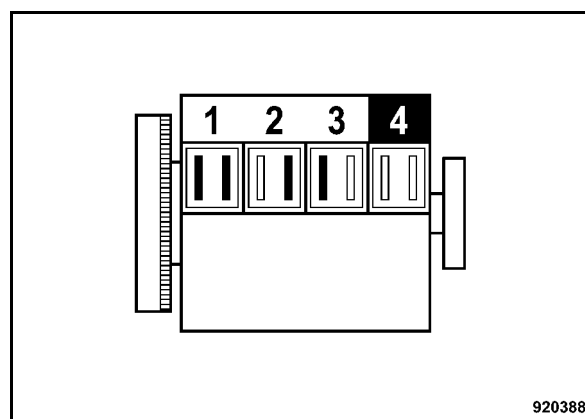


Fig. 173

- Girare l'albero a gomiti fino al ricoprimento sul cilindro 4 (Fig. 173).

Le valvole contrassegnate di nero (Fig. 173) possono essere controllate e registrate.

Registrare il gioco delle valvole

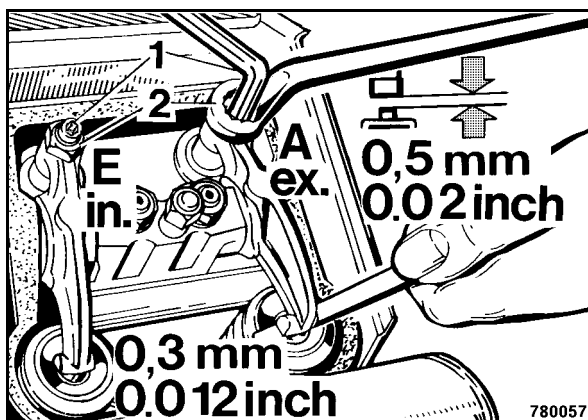


Fig. 174

- Allentare il controdado (2) (Fig. 174) e regolare la vite di registro (1) in modo che, con il controdado serrato, lo spessimetro possa essere inserito ed estratto a minima resistenza.
- Montare il coperchio testa cilindri con una guarnizione nuova.

⚠ Attenzione

Dopo una breve prova di funzionamento controllare la tenuta del motore.

5.27 Cambiare l'olio del tubo a mozzo dell'albero d'eccitazione

⚠ Attenzione

Effettuare il cambio dell'olio per entrambi i tamburi.

Per tipi e quantità di olio vedere il capitolo "Tabella carburanti, lubrificanti e refrigeranti".

♻ Ambiente

Contenere l'olio che fuoriesce e smaltirlo nel rispetto dell'ambiente.

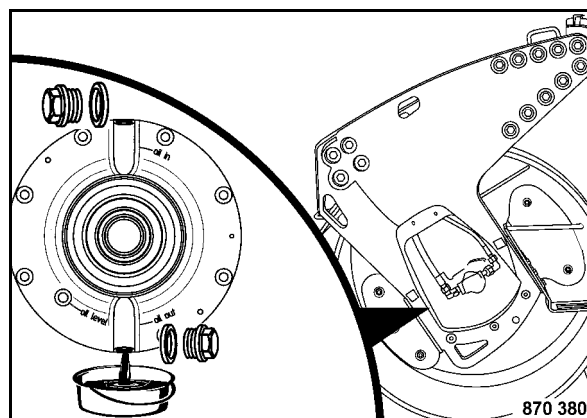


Fig. 175

- Spostare i tamburi in modo che i tappi di scarico e di riempimento (Fig. 175) si trovino verticalmente l'uno sopra l'altro.
- Pulire e svitare il tappo di scarico e di riempimento.
- Scaricare l'olio e raccoglierlo.
- Dopo lo scarico dell'olio pulire il tappo di scarico e riavvitarlo.

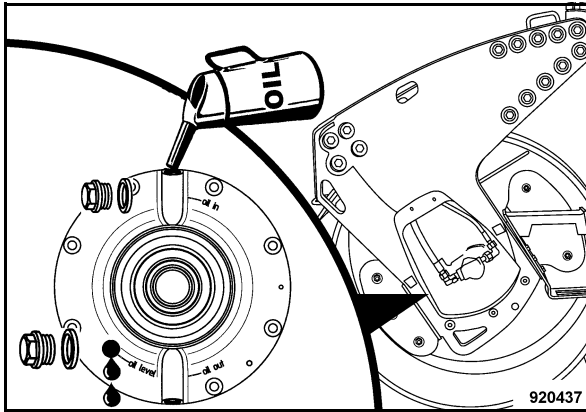


Fig. 176

- Versare olio attraverso il foro di riempimento fino a che fuoriesce dal foro di controllo (Fig. 176).
- Riavvitare il tappo di riempimento (tappo di controllo).

5.28 Controllo del ROPS

i Indicazione

Con la cabina montata, il ROPS (dispositivo roll-bar) è integrato nella cabina.

Rispettare anche il relativo capitolo nelle norme di sicurezza riportate in questo manuale.

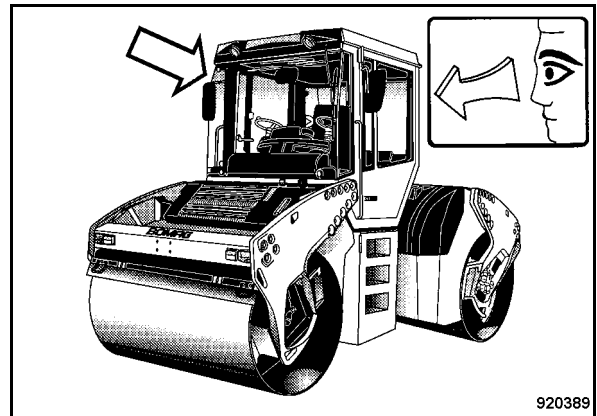


Fig. 177

- Controllare se la cabina, e in particolare la struttura del ROPS (Fig. 177) presenta screpolature, corrosione o danni oppure se mancano elementi di fissaggio.

i Indicazione

Movimenti o rumori insoliti (vibrazioni) durante il funzionamento sono un indizio di danni o di elementi di fissaggio allentati.

- Controllare se le viti di fissaggio della cabina (ROPS) verso il posto di guida sono avvitate saldamente.
- Controllare le condizioni e la salda sede dei tamponi di gomma della sospensione del posto di guida.
- Controllare le condizioni e il fissaggio delle cinture di sicurezza.

5.29 Controllo dell'azionamento della leva di marcia

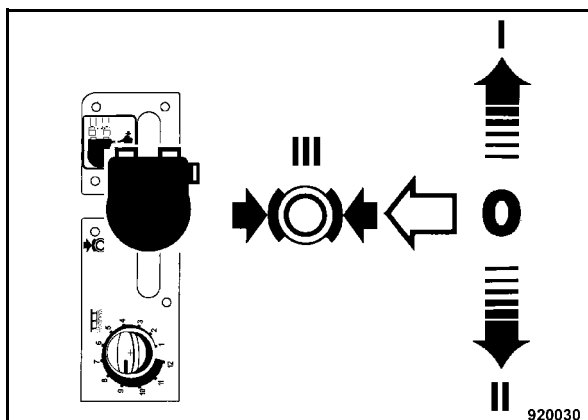


Fig. 178

- Spostare la leva di marcia (Fig. 178) avanti, indietro e in posizione di frenata. Verificare la funzione, il funzionamento dolce, l'assenza di gioco e di danni.
- In caso di malfunzionamento, accertarne la causa e sostituire i corrispondenti componenti.

⚠ Attenzione

Rimettere in funzione la macchina soltanto dopo la riparazione.

5.30 Sostituzione dell'olio idraulico e del filtro di ventilazione

i Indicazione

Vedere anche le istruzioni sull'impianto idraulico nel capitolo "Informazioni generali sulla manutenzione".

⚠ Pericolo

Pericolo di scottature!

Durante lo scarico di olio idraulico caldo!

⚠ Attenzione

L'olio idraulico deve essere sostituito anche dopo grandi riparazioni effettuate sull'impianto idraulico.

Procedere al cambio dell'olio quando l'olio idraulico è ancora caldo.

Ogni volta che si cambia l'olio idraulico, devono essere sostituite anche le cartucce del filtro.

Sostituire il filtro soltanto dopo il cambio dell'olio idraulico e la prova di funzionamento.

Pulire la zona circostante il serbatoio dell'olio idraulico, il foro di riempimento e il filtro di ventilazione.

Non avviare il motore in nessun caso quando l'olio idraulico è stato scaricato.

Non usare liquidi di lavaggio per pulire il sistema.

Per la pulizia utilizzare soltanto strofinacci che non lasciano pelucchi.

Per tipi e quantità d'olio, vedere il capitolo "Carburanti, lubrificanti e refrigeranti" e la "Tabella carburanti, lubrificanti e refrigeranti".

Nel caso si intendesse non utilizzare più un olio idraulico a base di olio minerale, bensì un olio idraulico biodegradabile a base di esteri, contattare l'assistenza tecnica lubrificazione del rispettivo produttore dell'olio.

♻ Ambiente

Raccogliere l'olio idraulico che fuoriesce e smaltirlo nel rispetto dell'ambiente.

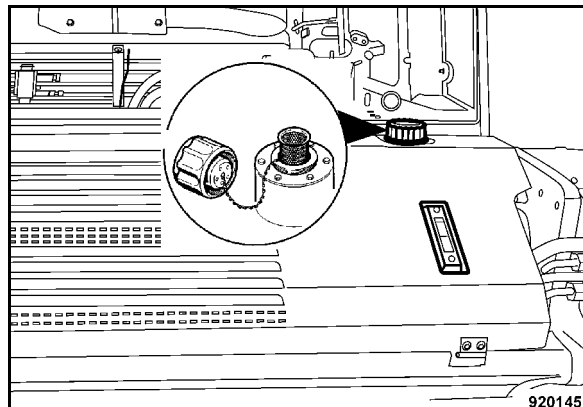


Fig. 179

- Togliere il tappo di riempimento (Fig. 179).

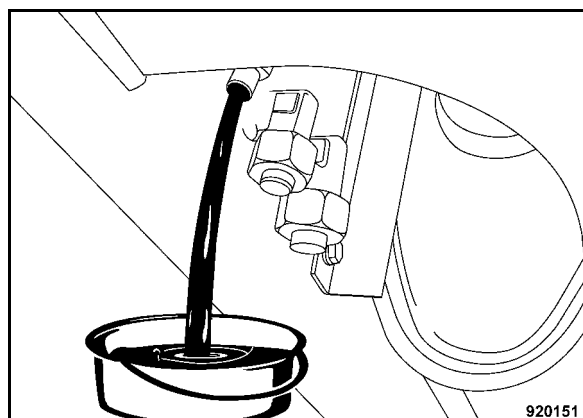


Fig. 180

- Svitare il tappo di chiusura (Fig. 180) e far scaricare completamente l'olio idraulico.
- Controllare l'anello di tenuta, se necessario, sostituirlo e riavvitare il tappo di chiusura.

Ogni 2000 ore di servizio

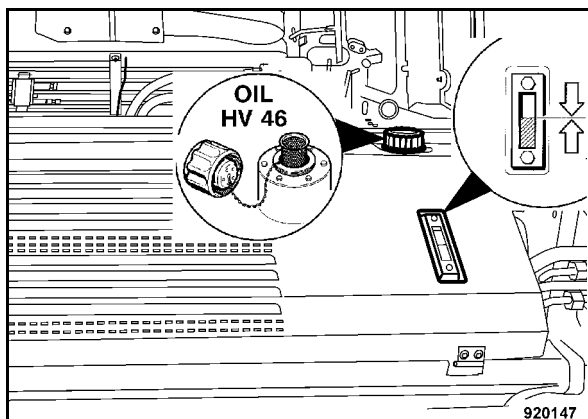


Fig. 181

- Versare l'olio idraulico nuovo attraverso il filtro a rete (Fig. 181).

i Indicazione

Per il riempimento consigliamo di utilizzare il nostro gruppo di riempimento e di filtraggio con filtro a maglia fine. In questo modo si riesce ad avere un filtraggio ultrafine dell'olio idraulico, si prolunga la durata utile del filtro dell'olio idraulico e al contempo si protegge il sistema idraulico.

- Controllare il livello dell'olio sul tubo di livello.

Valore nominale:

Ad una temperatura ambiente di circa 20°, l'olio deve arrivare fino a circa 2/3 altezza del tubo di livello.

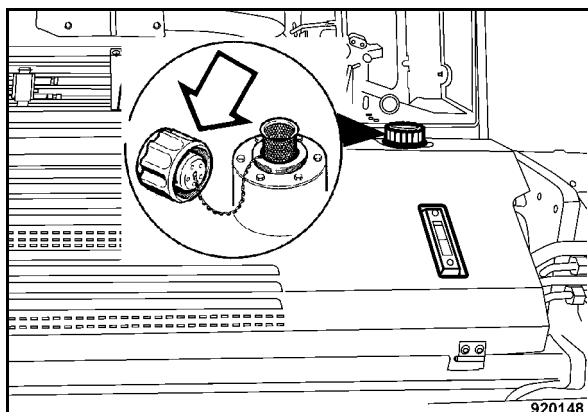


Fig. 182

i Indicazione

Il filtro di ventilazione (Fig. 182) del serbatoio dell'olio idraulico è montato nel tappo di riempi-

mento, pertanto è necessario sostituire l'intero tappo di riempimento.

- Chiudere il serbatoio con il nuovo tappo di riempimento.

5.31 Sostituzione del filtro dell'olio idraulico

⚠ Pericolo

Pericolo di scottature!

Pericolo di scottature a causa di olio caldo quando viene svitato il filtro.

⚠ Attenzione

Se si intende cambiare contemporaneamente il filtro e l'olio idraulico, sostituire il filtro soltanto dopo aver cambiato l'olio ed effettuato un giro di prova.

Non riutilizzare l'olio contenuto nel bicchiere del filtro.

♻ Ambiente

Raccogliere l'olio che fuoriesce e smaltirlo insieme alla cartuccia del filtro dell'olio nel rispetto dell'ambiente.

i Indicazione

Sostituire le cartucce del filtro ogni volta che si cambia l'olio idraulico oppure in seguito a grosse riparazioni effettuate all'impianto idraulico.

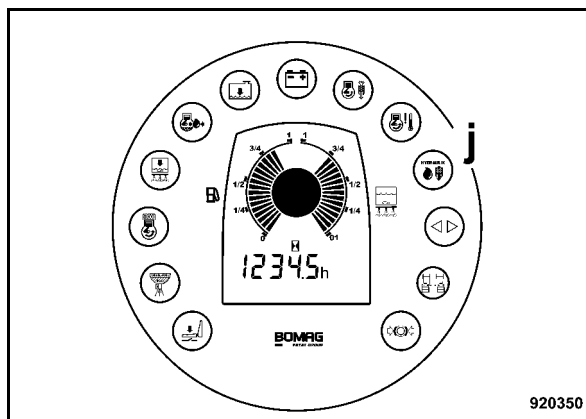


Fig. 183

i Indicazione

Se durante l'avviamento o il funzionamento si accende la spia di allarme Filtra dell'olio idraulico (j) (Fig. 183) nello strumento combinato, sostituire immediatamente il filtro dell'olio idraulico.

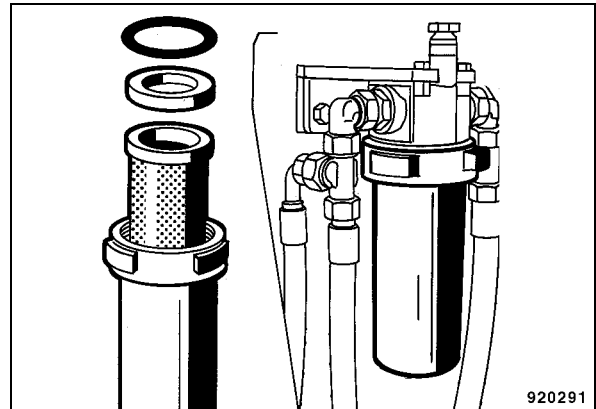


Fig. 184

- Aprire lo sportello di manutenzione sinistro.
- Allentare il dado a ghiera sulla scatola (Fig. 184) del filtro.
- Togliere il bicchiere del filtro dalla scatola del filtro.
- Estrarre la cartuccia vecchia del filtro.
- Esaminare scrupolosamente le superfici delle cartucce del filtro, per verificare se presentano intasamenti visibili.

⚠ Attenzione

Intasamenti visibili possono essere un tempestivo indizio di disfunzione di componenti del sistema e di un possibile guasto di componenti. In questo caso si deve verificarne la causa e, se necessario, sostituire o riparare i componenti difettosi. In caso d'inosservanza potrebbe essere distrutto l'intero impianto idraulico.

Non pulire o riutilizzare mai l'elemento filtrante.

- Pulire il bicchiere del filtro con filettatura.
- Montare il bicchiere del filtro con il nuovo elemento filtrante verificando le condizioni degli anelli di tenuta e, se necessario, sostituirli.
- Dopo una prova di funzionamento controllare la tenuta del filtro.

5.32 Lubrificare l'articolazione a gomito

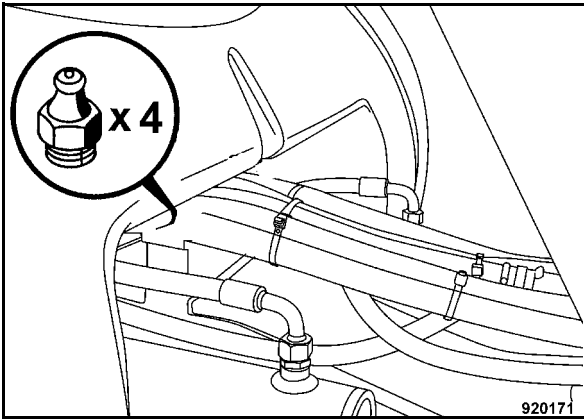


Fig. 185

- Smontare il serbatoio dell'acqua.
- Pulire e lubrificare il nastro ingrossatore (Fig. 185) premendo ca. 5 volte l'ingrossatore riempito di grasso per alta pressione.

Tipo di grasso, vedi capitolo "Carburanti, lubrificanti e refrigeranti e quantità di rifornimento".

5.33 Sostituzione del liquido refrigerante

⚠ Pericolo

Pericolo di scottature!

Cambiare il liquido refrigerante solo a motore freddo.

⚠ Attenzione

In nessun caso avviare il motore quando il liquido refrigerante è stato scaricato.

In caso di entrata di olio lubrificante o torbidità visibile causata da residui dovuti a corrosione o da altre sostanze in sospensione occorre scaricare il liquido refrigerante e pulire l'intero sistema di raffreddamento. L'olio lubrificante può danneggiare i materiali di tenuta utilizzati sul motore.

Se in seguito al cambio del liquido refrigerante non si riscontrano tracce di sporco nel sistema di raffreddamento, non è necessario pulirlo.

⚠ Attenzione

Per tipi e quantità di liquido refrigerante, vedere il capitolo "Carburanti, lubrificanti e refrigeranti" e la "Tabella carburanti, lubrificanti e refrigeranti".

Non mescolare mai liquidi refrigeranti diversi e additivi di tipo diverso, vedere il capitolo "Carburanti, lubrificanti e refrigeranti - Liquido refrigerante".

♻ Ambiente

Raccogliere il liquido refrigerante e smaltirlo nel rispetto dell'ambiente.

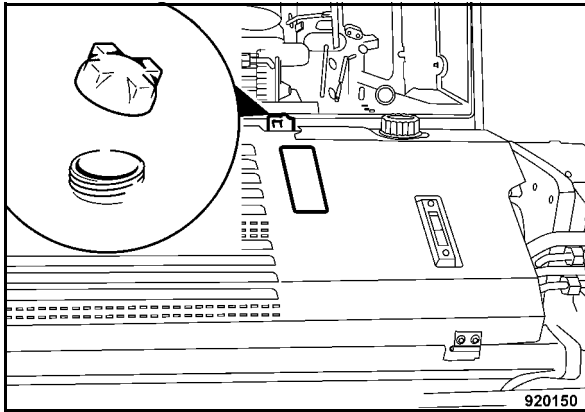


Fig. 186

- Svitare il coperchio (Fig. 186) sul serbatoio di compensazione.

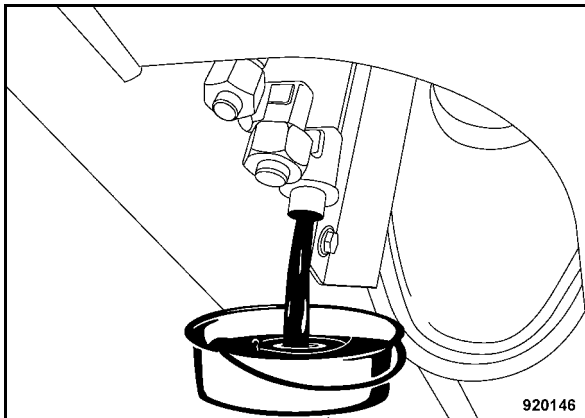


Fig. 187

- Svitare il tappo di scarico, scaricare il liquido refrigerante e raccogliarlo (Fig. 187).
- Controllare le condizioni del liquido refrigerante.

⚠ Attenzione

Se il liquido refrigerante è sporco a causa di corrosione o altre sostanze in sospensione, lavare il sistema di raffreddamento con acqua.

In caso di entrata di olio lubrificante deve essere aggiunto un detergente per eliminare completamente i residui nel sistema. Rispettare le istruzioni del costruttore! In caso di dubbi interpellate il vostro centro di assistenza competente o il costruttore del motore.

- Smontare il termostato.
- Rabboccare acqua pulita.

- Avviare il motore e portarlo a temperatura d'esercizio.
- Lasciar raffreddare il motore a circa 50 °C.
- Scaricare nuovamente l'acqua.
- Se viene utilizzato un detergente, ripetere il lavaggio con acqua pulita due volte.
- Dopo lo scarico riavvitare a fondo il tappo di chiusura.
- Rimontare il termostato.

⚠ Attenzione

La concentrazione dell'anticongelante (additivi) non deve superare per difetto il valore minimo del 35 % in volume oppure superare per eccesso il valore massimo del 45 % in volume.

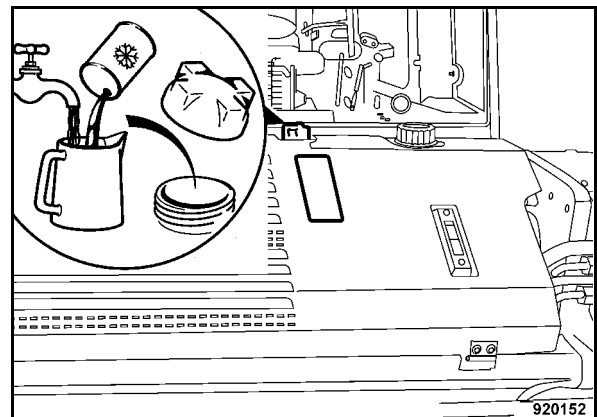


Fig. 188

- Rabboccare liquido refrigerante (Fig. 188) fino al segno MAX e riavvitare il coperchio.
- Avviare il motore e portarlo a temperatura d'esercizio.

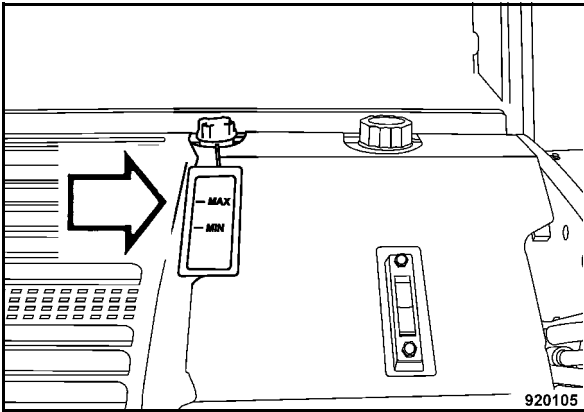


Fig. 189

- Controllare nuovamente il livello del liquido refrigerante (Fig. 189), se necessario, rabboccare.

5.34 Sostituzione dell'iniettore

i **Indicazione**

Questo lavoro deve essere effettuato solo da personale autorizzato di servizio.



5.35 Sostituire la cinghia trapezoidale

⚠ Attenzione

La sostituzione della cinghia dentata deve essere effettuata unicamente da un'officina specializzata del servizio d'assistenza tecnica di BOMAG.

In nessun caso tendere la cinghia dentata ulteriormente, bensì sostituirla sempre insieme con il rullo tenditore.

Sostituire la cinghia dentata al più tardi ogni 5 anni, anche se non saranno ancora raggiunte le rispettive ore di funzionamento.

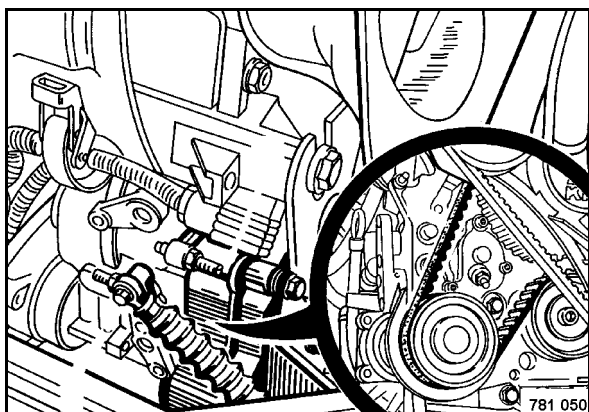


Fig. 190

- Far sostituire la cinghia dentata (Fig. 190) da un'officina specializzata.



5.36 Controllo, pulizia, sostituzione del filtro aria per la combustione

⚠ Attenzione

Eseguire i lavori di pulizia, di manutenzione e di riparazione solo a motore fermo. Non avviare il motore quando la cartuccia del filtro è stata smontata.

Non utilizzare in alcun caso benzina o liquidi caldi per la pulizia dell'elemento filtrante.

Dopo la pulizia, controllare con una lampadina da ispezione che l'elemento filtrante non presenti alcun danno.

Gli elementi filtranti del filtro dell'aria con guaina in carta o labbra di tenuta danneggiate devono essere assolutamente sostituiti.

L'elemento filtrante principale deve essere sostituito dopo 3 pulizie, comunque al più tardi dopo un anno, indipendentemente dalle ore di servizio effettuate.

Ogni pulizia deve essere contrassegnata con una crocetta sul coperchio dell'elemento filtrante.

Nel caso in cui l'elemento filtrante presenti dei depositi di fuliggine, ogni pulizia sarà inutile. Utilizzare un nuovo elemento filtrante.

Gli elementi filtranti, che hanno subito un trattamento improprio, possono diventare inefficienti a causa di danneggiamenti (ad es. screpolature) e provocare danni al motore.

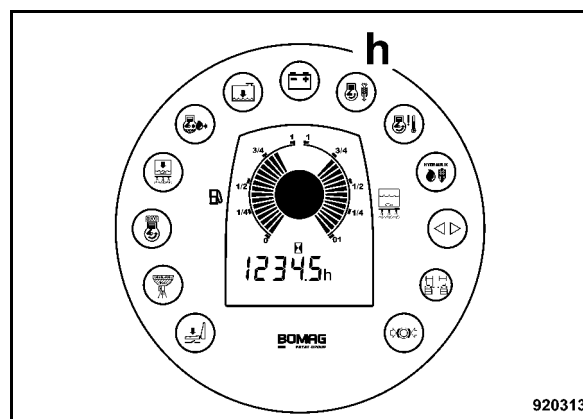


Fig. 191

La manutenzione del filtro aria a secco deve essere eseguita, quando la spia di allarme del filtro aria (h) (Fig. 191) sullo strumento combinato si accende con il motore in funzione, comunque al più tardi dopo un anno.

i Indicazione

Dopo l'accensione dell'indicatore di manutenzione del filtro dell'aria, il lavoro può essere proseguito fino al termine della giornata

- Aprire lo sportello di manutenzione a sinistra.

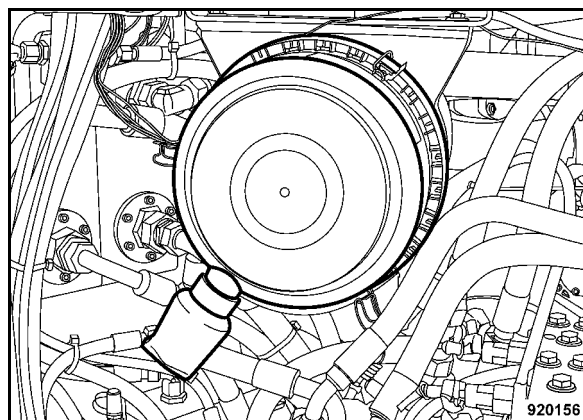


Fig. 192

- Ribaltare tre staffe di tensione per aprirle e rimuovere la calotta del filtro (Fig. 192).
- Pulire la calotta del filtro e la valvola di scarico della polvere.

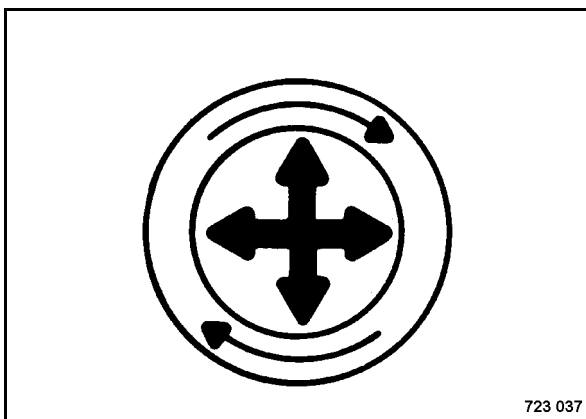


Fig. 193

- Allentare cautamente l'elemento filtrante principale.

L'elemento filtrante principale si trova esattamente sul tubo di scarico e crea una guarnizione all'interno del coperchio del filtro. Rimuovere cautamente l'elemento filtrante principale per ridurre la quantità di polvere liberata. Per allentare la guarnizione tirare, o girare l'elemento filtrante verso l'alto, verso il basso e di lato (Fig. 193).

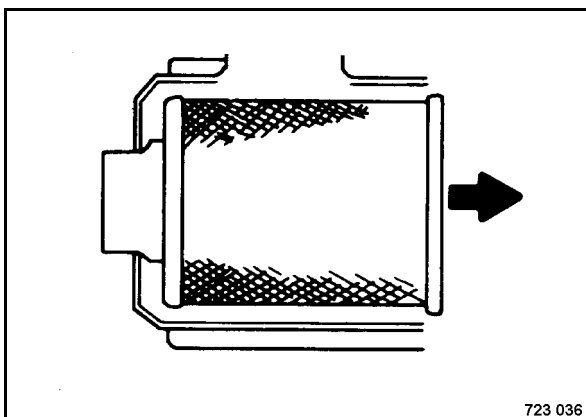


Fig. 194

⚠ Attenzione

Evitare che l'elemento filtrante principale sbatta contro l'alloggiamento.

- Estrarre cautamente l'elemento filtrante (Fig. 194) dall'alloggiamento.

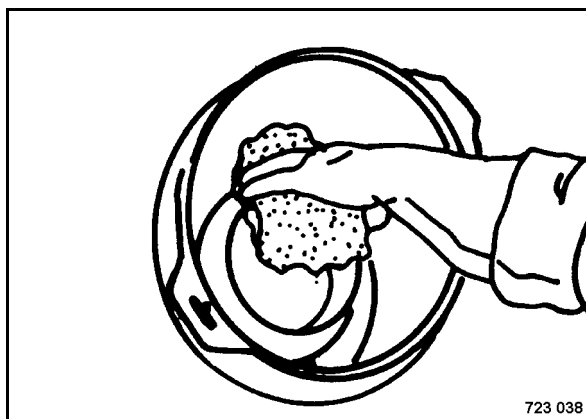


Fig. 195

- Pulire la superficie di tenuta del tubo di scarico (Fig. 195).

La presenza di polvere sul diametro esterno del tubo di scarico può impedire una tenuta efficace

- Controllare l'elemento filtrante principale usato.

L'elemento filtrante principale usato può essere utile per scoprire corpi estranei sulla superficie di tenuta, che causano perdite. Una striscia di polvere sul lato aria filtrata del filtro ne può essere un segno. Eliminare il problema prima di installare un nuovo elemento filtrante principale.

- Se l'elemento filtrante principale è danneggiato, anche l'elemento di sicurezza dovrà essere sostituito.

⚠ Attenzione

Non pulire l'elemento di sicurezza. Esso deve essere sostituito dopo aver pulito tre volte l'elemento filtrante principale oppure almeno una volta all'anno.

In nessun caso avviare il motore senza l'elemento di sicurezza e l'elemento filtrante principale intatti.

- Pulire o sostituire l'elemento filtrante principale.

i Indicazione

È consigliabile sostituire sempre il filtro. Un nuovo elemento filtrante costa molto meno di un eventuale guasto al motore.

- Controllare attentamente se l'elemento filtrante presenta danni.

Prima di montarlo, controllare se l'elemento filtrante principale presenta danni causati dalla spedizione, dalla pulizia o comunque dal maneggio. In particolare all'interno della parte terminale aperta (zona di tenuta). Non montare elementi filtranti danneggiati.

- Eventualmente inserire l'elemento di sicurezza.

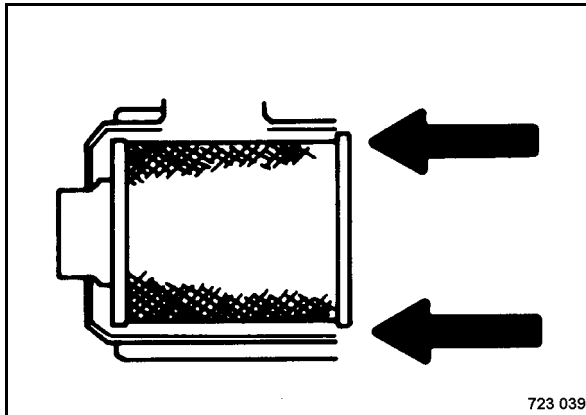


Fig. 196

- Inserire l'elemento filtrante principale (Fig. 196).

La zona di tenuta radiale si trova all'interno della parte terminale aperta del filtro. Questa zona critica di tenuta deve tendersi leggermente quando il filtro è installato. Per ottenere una tenuta ermetica, premere sulla graffa esterna del filtro e non sul centro mobile.

- Rimontare la calotta del filtro con la valvola di scarico della polvere.

⚠ Attenzione

La valvola di scarico della polvere deve stare in verticale verso il basso.

Pulizia a secco dell'elemento filtrante principale

⚠ Pericolo

Lesioni agli occhi!

Indossare abbigliamento protettivo (occhiali e guanti protettivi).

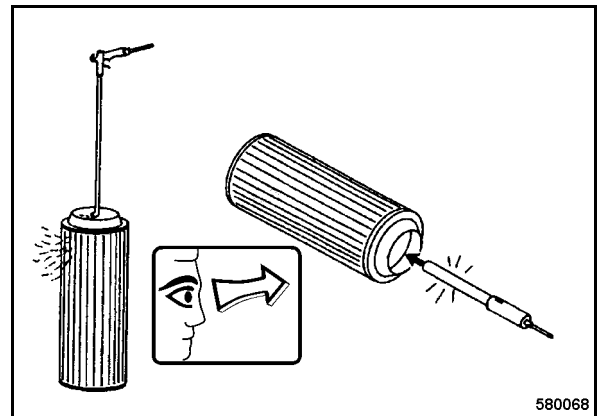


Fig. 197

i Indicazione

Per eseguire la pulizia si consiglia di montare un tubo sulla pistola ad aria compressa, (Fig. 197) la cui parte terminale è piegata di ca. 90°.

Questo deve essere sufficientemente lungo da raggiungere la base dell'elemento

- Soffiare l'elemento filtrante principale con aria compressa asciutta (max. 5 bar) spostando il tubo all'interno dell'elemento dall'alto verso il basso e viceversa e dall'interno verso l'esterno, fino a che non fuoriuscirà più polvere.
- Controllare che l'elemento filtrante non presenti crepe e fori nella guaina in carta, utilizzando una lampadina da ispezione.

⚠ Attenzione

Non riutilizzare in alcun caso l'elemento principale danneggiato. In caso di dubbi montare un nuovo elemento principale.

5.37 Controllo e pulizia del separatore dell'acqua

⚠ Pericolo

Pericolo d'incendio!

Durante lavori all'impianto di alimentazione carburante non provocare scintille né fumare!

♻ Ambiente

Raccogliere il carburante che fuoriesce e smaltirlo nel rispetto dell'ambiente.

i Indicazione

Gli intervalli di manutenzione del separatore d'acqua dipendono dal contenuto di acqua del carburante e non possono quindi essere determinati a priori. Pertanto, dopo la messa in funzione del motore, è necessario controllare quotidianamente se nella campana del filtro sono riconoscibili segni di acqua e di impurità, quindi effettuare tale controllo secondo necessità

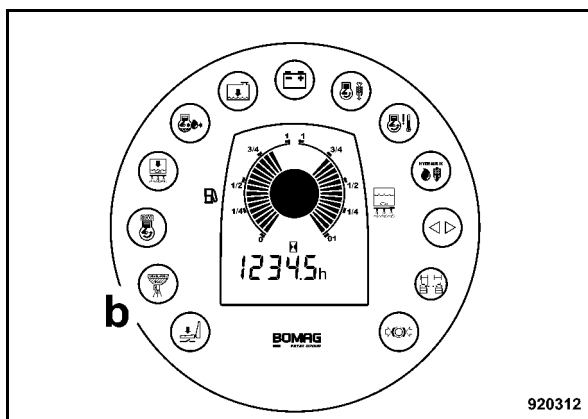


Fig. 198

- Se all'avviamento o durante il funzionamento si accende la spia di allarme acqua nel carburante (b) (Fig. 198) sullo strumento combinato, scaricare l'acqua dal prefilto.
- Aprire lo sportello di manutenzione a destra.

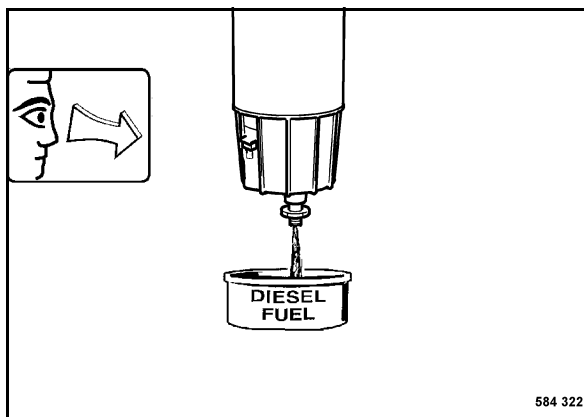


Fig. 199

- Allentare la vite di scarico (Fig. 199) di alcuni giri e raccogliere il carburante / l'acqua che fuoriescono.
- Scaricare il carburante fino a quando non presenta più acqua o sporco.
- Serrare bene la vite di scarico facendo attenzione alla tenuta, eventualmente sostituire la guarnizione ad anello.

i Indicazione

Dopo aver scaricato il separatore dell'acqua, la spia di controllo deve spegnersi; disaerare il prefilto carburante.

Scarico dell'aria

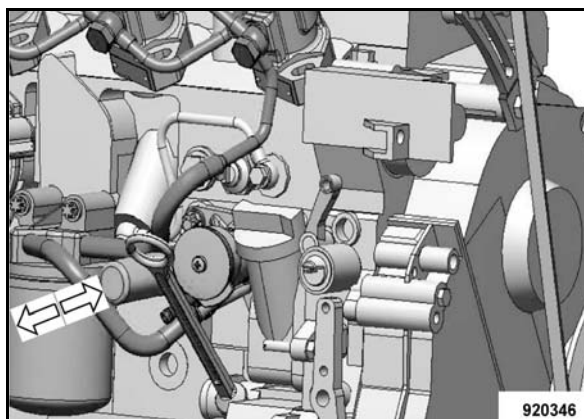


Fig. 200

- Per la disaerazione, azionare la pompa a mano (Fig. 200) fino a quando si avverte una forte resistenza e si è generata una pressione.

5.38 Pulizia del serbatoio e del filtro dell'acqua

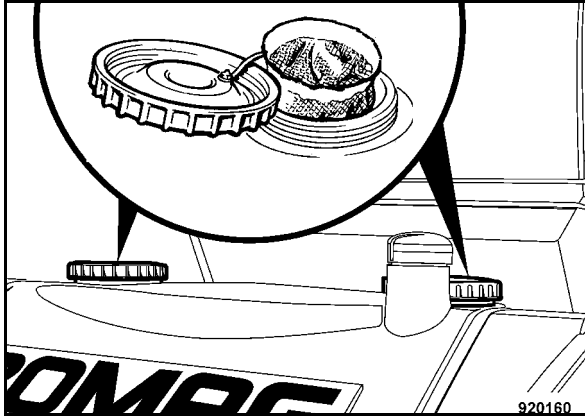


Fig. 201

- Svitare entrambi i coperchi dei serbatoi dell'acqua (Fig. 201), estrarre le reticelle di riempimento e pulirle.

i Indicazione

Sostituire le reticelle di riempimento difettose.

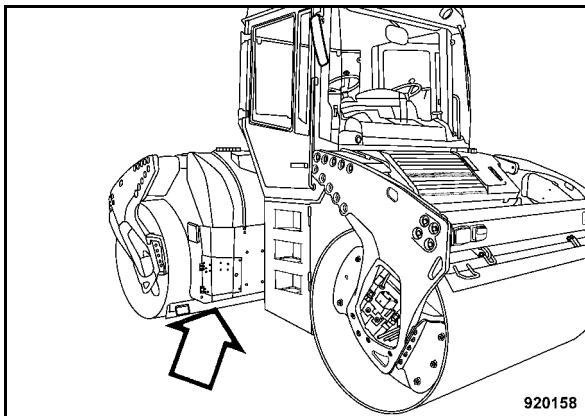


Fig. 202

- Aprire il coperchio di manutenzione (Fig. 202) che dà accesso alle pompe dell'acqua.

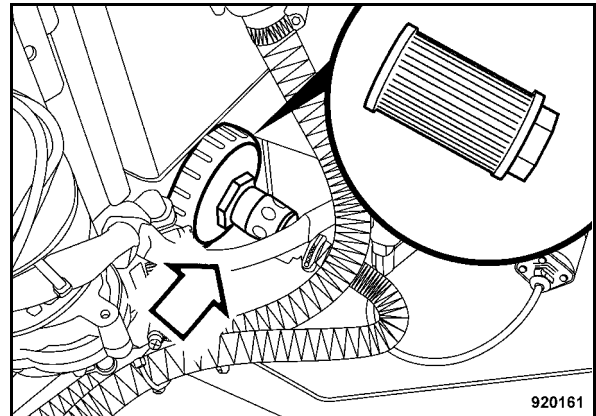


Fig. 203

- Separare il giunto a sgancio rapido (Fig. 203) del filtro dell'acqua.
- Svitare il filtro dell'acqua e pulirlo.

i Indicazione

Sostituire il filtro dell'acqua danneggiato.

- Far scaricare completamente l'acqua con impurità.
- Sciacquare il serbatoio dell'acqua con acqua pulita.

5.39 Pulire il filtro dell'emulsione (macchina AC)

i Indicazione

Prima di pulire il filtro dell'emulsione si deve svuotare il relativo serbatoio.

Ambiente

Contenere il liquido dell'emulsione in uscita e smaltirlo nel rispetto dell'ambiente

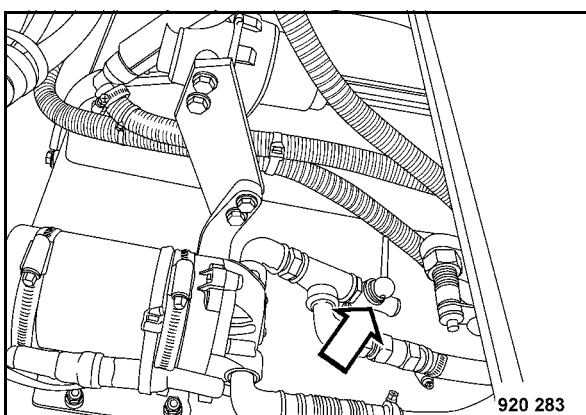


Fig. 204

- Aprire il rubinetto di chiusura (Fig. 204) e far defluire il liquido dell'emulsione.

i Indicazione

Lo svuotamento totale del serbatoio dell'emulsione avviene inserendo la pompa d'emulsione.

- Richiudere il rubinetto di chiusura.

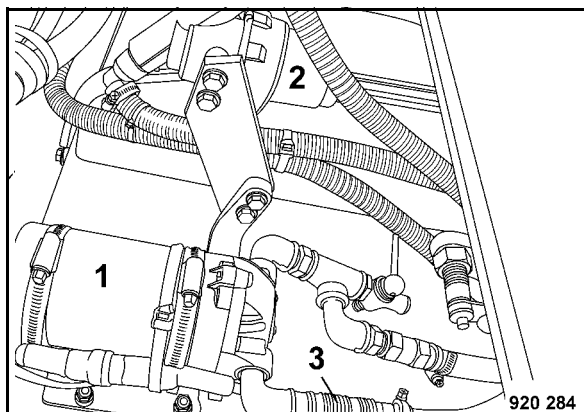


Fig. 205

- Disimpegnare il giunto 1 (Fig. 205) dalla pompa d'emulsione.

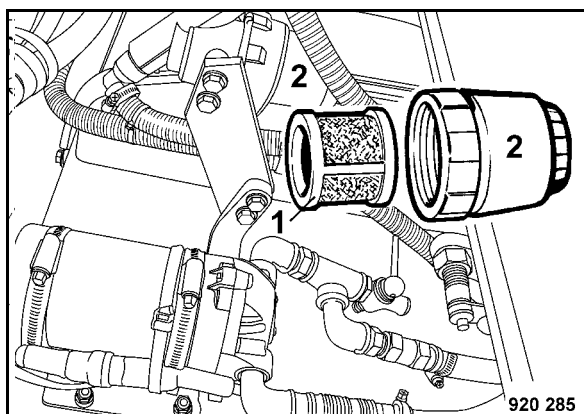


Fig. 206

- Svitare il bicchiere del filtro 2 (Fig. 206)
- Togliere il tessuto metallico del filtro (1)
- Pulire e rimontare il bicchiere del filtro ed tessuto metallico.

i Indicazione

Far attenzione allo stato delle guarnizioni e sostituire gli anelli di tenuta danneggiati.

5.40 Impianto di irrorazione, manutenzione in caso di rischio di gelo

⚠ Attenzione

Nel caso di rischio di gelo si deve svuotare l'impianto d'irrorazione ad acqua.

Qui è particolarmente importante adottare le misure antigelo per evitare il congelamento dei componenti delicati, quali pompa, valvola magnetica e filtro dell'acqua.

- Svuotare il serbatoio dell'acqua.

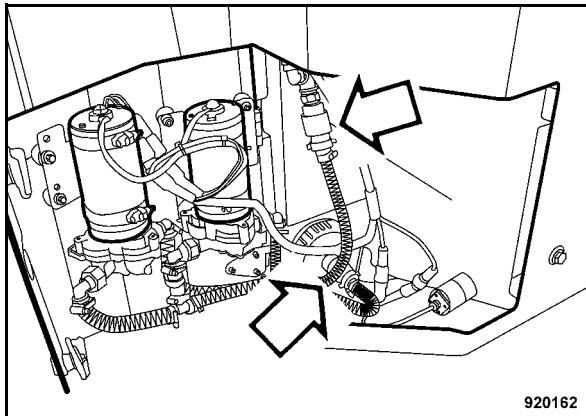


Fig. 207

- Separare i giunti a sgancio rapido (Fig. 207) delle condotte di acqua e dalle pompe di acqua e scaricare l'acqua.

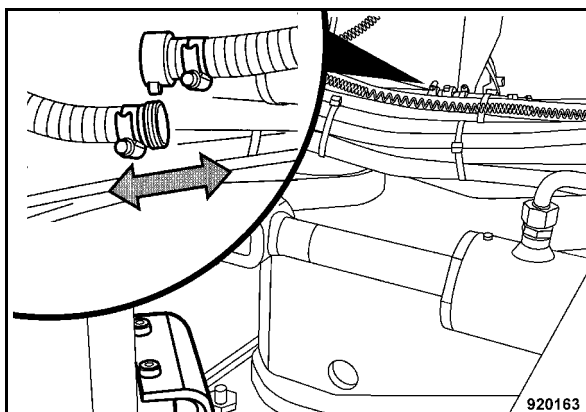


Fig. 208

- Separare il collegamento delle condotte di acqua (Fig. 208) nell'articolazione pieghevole e scaricare l'acqua.

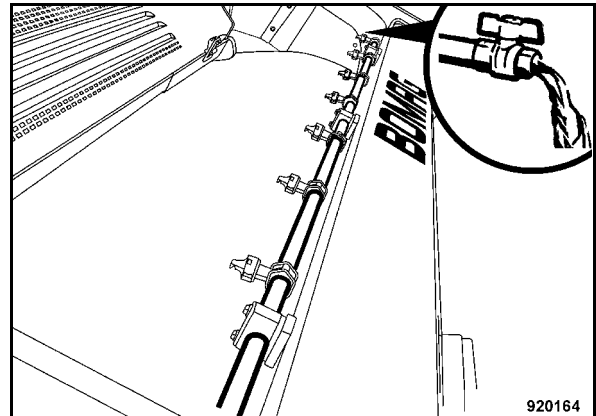


Fig. 209

- Aprire tutti i rubinetti di scarico acqua (Fig. 209) dei tubi d'irrorazione e scaricare completamente l'acqua.
- Svitare tutti gli ugelli.

5.41 Rabboccare il serbatoio di riserva dell'impianto lava-cristalli

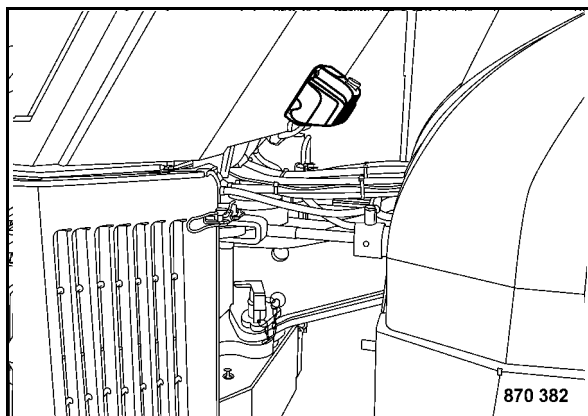


Fig. 210

- Controllare il livello del liquido nel serbatoio di riserva (Fig. 210), se necessario, rabboccare.
- Durante l'esercizio invernale, aggiungere la quantità richiesta di anticongelante; a tale scopo vedi le istruzioni del produttore dell'anticongelante.

5.42 Regolazione dei raschiatori

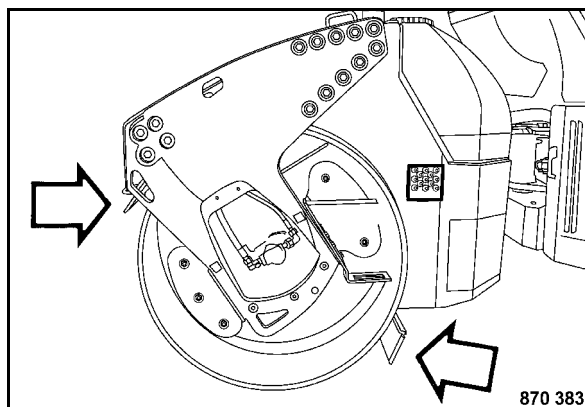


Fig. 211

- Controllare i raschiatori (Fig. 211), 2 per ogni tamburo.

i **Indicazione**

Sostituire i raschiatori usurati.

5.43 Controllo della pressione dei pneumatici*

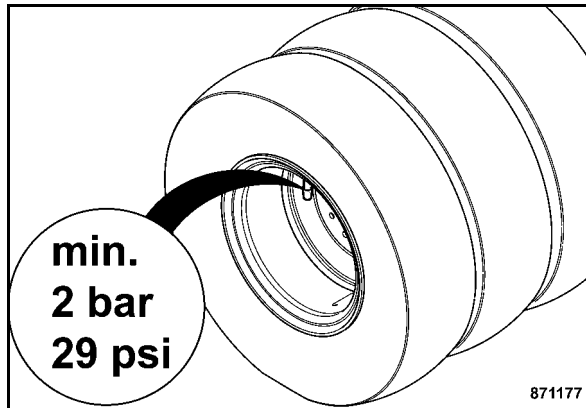


Fig. 212

- Controllare la pressione delle ruote di gomma sulla valvola (1) (Fig. 212).

Valore nominale: 2 bar

i **Indicazione**

Aver cura che la pressione sia uniforme in tutte le ruote di gomma!

5.44 Sostituire il filtro dell'aria fresca per cabina

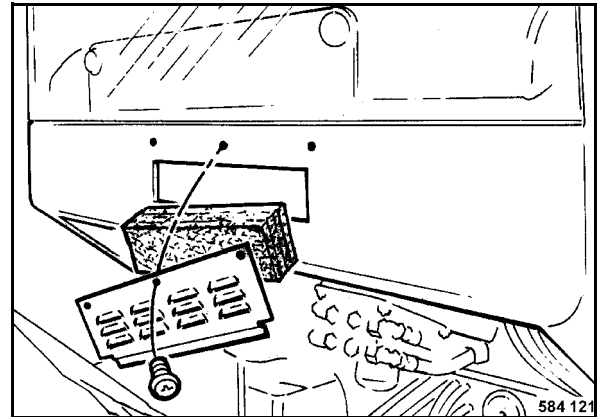


Fig. 213

- Svitare le viti di fissaggio della griglia di aerazione (Fig. 213) e togliere il filtro.
- Inserire un filtro nuovo e rimontare la griglia di aerazione.

* solo macchina AC

5.45 Coppie di serraggio

| Dimensione vite | Coppie di serraggio Nm* | | |
|-----------------|-------------------------|------|------|
| | 8.8 | 10.9 | 12.9 |
| M4 | 3 | 5 | 5 |
| M5 | 6 | 9 | 10 |
| M6 | 10 | 15 | 18 |
| M8 | 25 | 35 | 45 |
| M10 | 50 | 75 | 83 |
| M12 | 88 | 123 | 147 |
| M14 | 137 | 196 | 235 |
| M16 | 211 | 300 | 358 |
| M18 | 290 | 412 | 490 |
| M20 | 412 | 578 | 696 |
| M22 | 560 | 785 | 942 |
| M24 | 711 | 1000 | 1200 |
| M27 | 1050 | 1480 | 1774 |
| M30 | 1420 | 2010 | 2400 |

Fig. 214

* Classi di resistenza meccanica per viti con superfici non trattate e non lubrificate. L'indicazione di qualità delle viti risulta dalle teste delle stesse.

8.8 = 8G

10.9 = 10K

12.9 = 12K

I valori indicano uno sfruttamento al 90% del limite di snervamento delle viti con un coefficiente di attrito tot. = 0,14. Se si usa un lubrificante MOS₂ non sono valide le coppie di serraggio indicate.

i Indicazione

Dopo lo smontaggio i dadi autobloccanti vanno sempre sostituiti.

5.46 Protezione del motore

In caso di fermo prolungato del motore (ad es. nel periodo invernale), consigliamo le seguenti misure di protezione del motore per prevenire la formazione di ruggine:

- Pulire il motore, incluso il sistema di raffreddamento: mediante un detersivo a freddo e getto d'acqua o meglio con un apparecchio a getto di vapore.
- Far riscaldare il motore e spegnerlo successivamente.
- Scaricare l'olio motore ancora caldo e rabboccare con olio motore anticorrosivo.
- Scaricare il liquido di raffreddamento e rabboccare di nuovo con nuova sostanza protettiva per il sistema di raffreddamento.
- Scaricare il carburante dal serbatoio, miscelarlo con il 10% di olio anticorrosivo e riversarlo nel serbatoio.
- Far girare il motore per 10 minuti per far riempire le tubazioni, i filtri, la pompa e gli iniettori con la miscela di protezione e per far distribuire il nuovo olio motore su tutte le parti.
- Far girare ora il motore ripetutamente a mano (senza accensione) per spruzzare la miscela di protezione nelle camere di combustione.
- Togliere la cinghia trapezoidale e spruzzare le gole della puleggia a gole con olio anticorrosivo. Prima della rimessa in servizio eliminare l'olio anticorrosivo.
- Chiudere bene l'apertura di aspirazione del filtro dell'aria nonché l'apertura di scarico.

i Indicazione

A seconda dell'influenza degli agenti atmosferici queste misure di protezione sono valide per una durata da 6 a 12 mesi ca.

Prima della rimessa in servizio l'olio anticorrosivo deve essere scaricato e sostituito con olio motore della classificazione API-(MIL) (vedere la sezione Materiali d'esercizio).

Gli oli anticorrosivi devono corrispondere alla specificazione MIL-L-21260 B o TL 9150-037/2 oppure Codice Nato C 640/642.

Una macchina con motore protetto con olio anticorrosivo deve essere contrassegnata assolutamente con un apposito cartello.



6 Rimedio in caso di guasti

6.1 Indicazioni generali

I lavori indicati a seguito vanno effettuati esclusivamente da personale qualificato o dal nostro Servizio di assistenza clienti.

Rispetti scrupolosamente le prescrizioni di sicurezza contenute nel cap. 2 di questo manuale d'uso e di manutenzione.

Spesso i guasti si verificano a causa di un uso erroneo della macchina o di una manutenzione insufficiente. Per evitare ciò, legga attentamente tutto ciò che riguarda l'uso e la manutenzione corretta della macchina. Se non riesce ad individuare la causa di un guasto o se sulla base della tabella dei guasti non trova un rimedio, si rivolga al nostro Servizio Clienti, alle nostre rappresentanze o ai rivenditori.

Pericolo

Pericolo di ferite!

Non toccare parti rotanti del motore.

6.2 Anomalie del motore

| Anomalia | Possibile causa | Rimedio |
|---|---|--|
| Il motore non si avvia | Serbatoio del carburante vuoto | Rabboccare e disaerare il sistema alimentazione carburante |
| | Cavo di collegamento del motorino di avviamento allentato od ossidato | Controllare il collegamento dei cavi |
| | Motorino di avviamento difettoso o pignone non ingrana | Far controllare da un esperto |
| | É stata superata per difetto la temperatura limite per l'avviamento | Scegliere il carburante invernale e l'olio motore in funzione della temperatura ambiente. |
| | Interruttore sistema alimentazione carburante in servizio estivo/invernale è nella posizione servizio estivo. | Porre l'interruttore sistema alimentazione carburante in servizio estivo/invernale nella posizione servizio invernale. |
| | Filtro carburante intasato, nei mesi invernali a causa di depositi di paraffina | Cambiare il filtro, utilizzare carburante invernale |
| | Tubi di alimentazione del carburante non stagni | Controllare la tenuta di tutti i raccordi dei tubi e serrare i collegamenti a vite |
| | Batteria difettosa o scarica o non collegata | Controllare la batteria, serrare i morsetti di connessione sulla batteria, controllare i collegamenti |
| Iniettori o pompa d'iniezione difettosi | Far controllare da un esperto | |

Rimedio in caso di guasti

| Anomalia | Possibile causa | Rimedio |
|---|--|---|
| Il motore si avvia male o funziona irregolarmente con potenza ridotta | <p>Potenza batteria troppo bassa, morsetti della batteria allentati ed ossidati cosicché il motorino d'avviamento gira solo lentamente</p> <p>Particolarmente in inverno: è stato utilizzato un olio motore troppo viscoso</p> <p>Interruttore sistema alimentazione carburante in servizio estivo/invernale è nella posizione servizio estivo.</p> <p>Alimentazione di carburante troppo scarsa, intasamenti nel sistema d'alimentazione carburante a causa di depositi di paraffina in inverno</p> <p>Il gioco di valvola prescritto non è corretto</p> <p>Iniettore difettoso</p> <p>Tubazioni d'iniezione non ermetici</p> <p>Turbocompressore di sovralimentazione difettoso</p> <p>Cartuccia del filtro aria a secco intasata</p> <p>Gioco eccessivo nella fune di comando gas</p> | <p>Far controllare la batteria, pulire i morsetti, serrarli e lubrificarli con grasso neutro</p> <p>Utilizzare un olio motore in funzione della temperatura ambiente</p> <p>Porre l'interruttore sistema alimentazione carburante in servizio estivo/invernale nella posizione servizio invernale.</p> <p>Sostituire il filtro carburante. Controllare la tenuta dei raccordi delle tubazioni e serrare i collegamenti a vite In presenza di temperature basse utilizzare il carburante invernale</p> <p>Registrazione del gioco delle valvole</p> <p>Far controllare da un esperto</p> <p>Controllare la tenuta delle tubazioni</p> <p>Far controllare da un esperto</p> <p>pulire, eventualmente sostituire</p> <p>Regolare la fune di comando gas, eventualmente sostituirla</p> |
| Il tubo di scarico emette troppo fumo | <p>Livello dell'olio motore troppo alto</p> <p>Filtro aria a secco intasato</p> <p>Interruttore sistema alimentazione carburante in servizio estivo/invernale è nella posizione servizio invernale.</p> <p>Turbocompressore a gas di scarico difettoso</p> <p>Compressione scadente a causa di fasce elastiche di tenuta grippate o spezzate oppure dovuta alla registrazione errata del gioco delle valvole</p> <p>Il gioco di valvola prescritto non è corretto</p> | <p>Far scaricare l'olio fino al segno superiore dell'astina di livello</p> <p>pulire, eventualmente sostituire</p> <p>Porre l'interruttore sistema alimentazione carburante in servizio estivo/invernale nella posizione servizio estivo.</p> <p>Far controllare da un esperto</p> <p>Far controllare da un esperto le fasce elastiche di tenuta della compressione ed i pistoni, provvedere alla registrazione corretta del gioco delle valvole</p> <p>Registrazione del gioco delle valvole</p> |

| Anomalia | Possibile causa | Rimedio |
|--|---|---|
| Il motore si surriscalda, bisogna spegnere immediatamente il motore! | <p>Le alette di raffreddamento del radiatore sono fortemente intasate (spia di allarme Surriscaldamento motore si accende, risuona il cicalino di avvertimento).</p> <p>Iniettore difettoso</p> <p>Livello olio motore troppo alto o troppo basso</p> <p>Registrazione della quantità di rifornimento della pompa d'iniezione non corretta</p> <p>Mancanza di aria di raffreddamento nella relativa ventola</p> <p>Mancanza di refrigerante</p> <p>Cinghia trapezoidale allentata o strappata</p> | <p>Pulire le alette di raffreddamento</p> <p>Far controllare da un esperto</p> <p>Rabboccare o far scaricare l'olio motore fino al segno superiore dell'astina di livello</p> <p>Far registrare correttamente da un esperto</p> <p>Liberare la condotta di alimentazione dell'aria</p> <p>Rabboccare liquido di raffreddamento, controllare la tenuta</p> <p>Tendere ulteriormente la cinghia trapezoidale oppure sostituirla</p> |
| Potenza motore insufficiente | <p>Livello olio motore troppo alto o troppo basso</p> <p>Filtro aria a secco intasato</p> <p>Turbocompressore a gas di scarico difettoso</p> <p>Tubazioni dell'aria di alimentazione non ermetiche</p> <p>Il gioco delle valvole non è corretto</p> <p>Tubazioni d'iniezione non ermetiche</p> <p>Iniettore difettoso</p> | <p>Rabboccare o far scaricare l'olio motore fino al segno superiore dell'astina di livello</p> <p>pulire, eventualmente sostituire</p> <p>Far controllare da un esperto</p> <p>Controllare fissaggi e collegamenti</p> <p>Registrazione del gioco delle valvole</p> <p>Controllare la tenuta delle tubazioni</p> <p>Far controllare da un esperto</p> |
| Pressione dell'olio nel motore insufficiente | <p>Livello olio motore troppo basso (si accende la spia di allarme Pressione olio motore, risuona il cicalino di avvertimento)</p> <p>Mancanza di tenuta nel sistema di lubrificazione</p> | <p>Rabboccare olio</p> <p>Spegnere immediatamente il motore, controllare la tenuta dei collegamenti a vite delle tubazioni dell'olio, del filtro olio lubrificante e del radiatore dell'olio ed eventualmente serrare i collegamenti a vite</p> |

Rimedio in caso di guasti

| Anomalia | Possibile causa | Rimedio |
|--|--|---|
| La spia di controllo carica si accende durante il funzionamento, risuona il cicalino di avvertimento | Numero di giri dell'alternatore troppo basso L'alternatore non carica la batteria a causa di un difetto dell'alternatore o del regolatore | Controllare la tensione della cinghia trapezoidale, eventualmente sostituire la cinghia trapezoidale Far controllare da un esperto |

7 Smaltimento

7.1 Messa fuori servizio definitiva della macchina

Nel momento in cui la macchina non è più utilizzabile e deve quindi essere demolita, effettuare prima le seguenti operazioni e portarla ad un centro di demolizione autorizzato.

Pericolo

Pericolo di corrosione! Pericolo di esplosione!

In caso di lavori alla batteria non provocare scintille né fumare!

La batteria contiene acido. Fare in modo che pelle e vestiti non vengano a contatto con l'acido!

Indossare abbigliamento protettivo!

Non appoggiare attrezzi sulla batteria!

- Smontare le batterie e smaltirle a norma di legge.

Ambiente

Raccogliere carburanti, lubrificanti e refrigeranti e smaltirli a norma di legge evitando che penetrino nel terreno.

- Vuotare il serbatoio del carburante.
- Vuotare il serbatoio dell'olio idraulico.
- Scaricare il liquido refrigerante del motore diesel e del sistema di raffreddamento.
- Scaricare l'olio lubrificante del motore diesel.

Pericolo

Pericolo di esplosione!

Non intervenire con gruppi ossitaglio sulle parti che prima contenevano liquidi infiammabili.

Noi Vi aiutiamo - subito!

Istruzioni per il funzionamento, la manutenzione, le riparazioni e cataloghi delle parti di ricambio



- sul posto:

- ricerca di errori sicura e facile
- accesso sicuro alle parti di ricambio necessitate
- facilmente comprensibili - da specialisti per l'utente

Chiedete a noi o alla Vostra rappresentanza BOMAG!



Head Office/Hauptsitz
BOMAG
Hellerwald
D-56154 Boppard
Germany
Telefon: +49 6742 100-0
Fax: +49 6742 3090
E-Mail: info@bomag.com



BOMAG
Niederlassung Berlin
Gewerbestraße 3
15366 Hoppegarten
GERMANY
Tel.: +49 3342 369410
Fax: +49 3342 369436
e-mail: nlberlin@bomag.com.de

BOMAG
Niederlassung Boppard
Hellerwald
56154 Boppard
GERMANY
Tel.: +49 6742 100360
Fax: +49 6742 100392
e-mail: nlboppard@bomag.com

BOMAG
Niederlassung Chemnitz
Querstraße 6
09247 Chemnitz
GERMANY
Tel.: +49 3722 51590
Fax: +49 3722 515951
e-mail: nlchemnitz@bomag.com

BOMAG
Niederlassung Hannover
Dieselstraße 44
30827 Garbsen-Berenbostel
GERMANY
Tel.: +49 5131 70060
e-mail: nlhannover@bomag.de

BOMAG
Niederlassung München
Otto-Hahn-Ring 3
85301 Schweitenkirchen
GERMANY
Tel.: +49 8444 91840
e-mail: nlmuenchen@bomag.de

BOMAG
Niederlassung Stuttgart
Uferstraße 22
73630 Remshalden-Grünbach
GERMANY
Tel.: +49 7151 986293
e-mail: nlstuttgart@bomag.de

BOMAG (China) Construction
Machinery Co., Ltd
No. 2808, west Huancheng Road,
Shanghai Comprehensive Industrial
Zone Fengxian Shanghai 201401
CHINA
Tel.: +86 21 3365 5566
Fax: +86 21 3365 5508
e-mail: china@bomag.com

BOMAG France S.A.S.
2, avenue du Général de Gaulle
91170 VIRY-CHATILLON
FRANCE
Tel.: +33 1 69578600
Fax: +33 1 69962660
e-mail: france@bomag.com

BOMAG (GREAT BRITAIN), LTD
Sheldon Way, Larkfield
Aylesford
Kent ME20 6SE
GREAT BRITAIN
Tel.: +44 1622 716611
Fax: +44 1622 710233
e-mail: gb@bomag.com

BOMAG Italia Srl.
Z.I. Via Mella, 6
25015 Desenzano del Garda (BS)
ITALY
Tel.: +39 030 9127263
Fax: +39 030 9127278
e-mail: italy@bomag.com

BOMAG (CANADA), INC.
3455 Semenyk Court
Mississauga, Ontario
CANADA
Tel.: +1 905 361 9961
Fax: +1 905 361 9962
e-mail: canada@bomag.com

BOMAG Maschinenhandelsgesellschaft
m.b.H.
Porschestraße 9
1230 Wien
Tel.: +43 1 69040-0
Fax: austria@bomag.com
e-mail: austria@bomag.com

FAYAT BOMAG Polska Sp. z o.o.
Ul. Szyszkowa 52
02-285 Warszawa
POLAND
Tel.: +48 22 4820400
Fax: +48 22 4820401
e-mail: poland@bomag.com

FAYAT BOMAG Rus OOO
Klyazma block, h 1-g
141400 Khimki, Moscow region, RF
RUSSIA
Tel.: +7 (495) 2879290
Fax: +7 (495) 2879291
e-mail: russia@bomag.com

BOMAG GmbH, Singapore
300, Beach Road
The Concourse, , 18-06
Singapore 199555
SINGAPORE
Tel.: +65 294 1277
Fax: +65 294 1377
e-mail: singapore@bomag.com

BOMA Equipment Hong Kong LTD
Room 1003, 10/F Charm Centre
700, Castle Peak Road
Kowloon,
HONG KONG
Tel.: +852 2721 6363
Fax: +852 2721 3212
e-mail: bomahk@bomag.com

BOMAG Americas, Inc.
2000 Kentville Road
Kewanee, Illinois 61443
U.S.A.
Tel.: +1 309 8533571
Fax: +1 309 8520350
e-mail: usa@bomag.com

Printed in Germany