



IPC



LAVASCIUGA
UOMO A TERRA

CT71



LAVASCIUGA - UOMO A TERRA

CT71

PRODUTTIVITÀ
MASSIMA

fino a **3150**
m²/h

AUTONOMIA
BATTERIE

3,5 h

TEMPO DI LAVORO
SERBATOIO PIENO

fino a **75** min.

TELEMATICS GPS (opt)
GEOLOCALIZZAZIONE
DI OGNI MACCHINA

MEMORY CARD

ANC
ADVANCE NOISE CONTROL
54 dB IN ECO SELECT MODE



VERSIONE MONOSPAZZOLA



VERSIONE ROLLER



RACCOMANDATO PER

RETAIL

HORECA

IMPRESSE DI PULIZIA

ENTI PUBBLICI

INNOVAZIONI

INTER-
CHANGEABLE
BRUSH
HEAD

SLS™
SELF
LEVELING
SYSTEM

ANCTM
ADVANCED
NOISE
CONTROL

ECO
SELECT

DBL™
DOUBLE
BATTERY
LIFE

MEMORY
CARD

TELEMATICS
GPS



INTERCHANGEABLE BRUSH HEAD

TRASFORMA LA TUA MACCHINA SECONDO LE TUE NECESSITÀ.



4 TESTATE INTERSCAMBIABILI

BENEFICI

- 01 Sulla stessa macchina puoi usare differenti gruppi spazzola.
- 02 Aumenta l'efficienza e la semplicità nel service.
- 03 Riduci lo stock.



SLS™ SELF LEVELING SYSTEM

COSTANTI E ALTE PRESTAZIONI DI PULIZIA.

SLS™ - sistema meccanico o elettronico che garantisce la perfetta aderenza tra spazzole e pavimento per una qualità del lavaggio costante in tutte le condizioni. Sistema elettronico o meccanico in base al modello di macchina.



SISTEMA MECCANICO Pressione spazzola con peso testata



SISTEMA ELETTRONICO Pressione spazzola settabile e costante



BENEFICI

- 01 Eccellente e costante risultato di pulizia.
- 02 Ottimizza il consumo della spazzola.
- 03 Sistema elettronico ancora più efficace ed efficiente.



ANC™ ADVANCE NOISE CONTROL

SILENZIOSITÀ.

ANC™ è uno studio avanzato sull'isolamento del rumore che combina la posizione del motore di aspirazione e la separazione del flusso d'aria. Il risultato è una macchina estremamente silenziosa.

Il livello più basso di rumore (sotto i 54 dB) viene raggiunto con la modalità ECO SELECT attivata.

ANC™
SENZA ANC™



BENEFICI

- 01 Tra i più bassi livelli di rumore delle macchine presenti sul mercato.
- 02 Ideale per aree dove si richiede silenzio.
- 03 Non disturba in aree affollate.

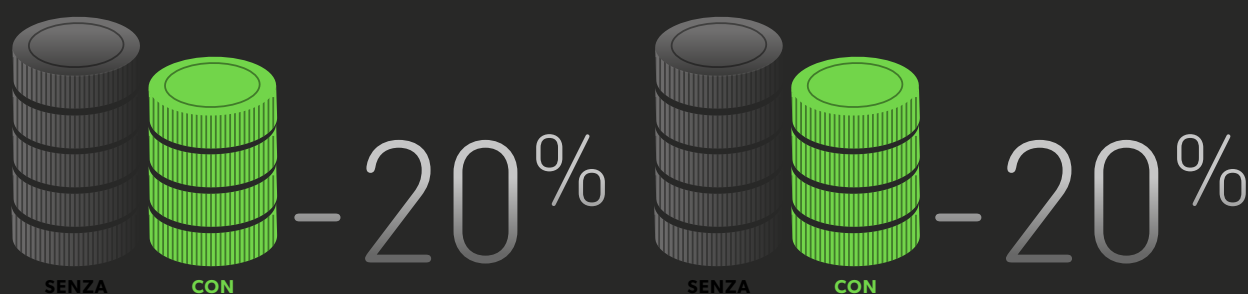


ECO
SELECT

MENO ENERGIA - PIÙ PRODUTTIVITÀ - MENO RUMORE.

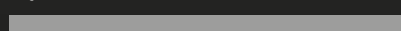
Eco Select permette di ridurre il consumo di energia aumentando l'autonomia di lavoro del 20% in tutte le operazioni lavaggio quotidiano, inoltre riduce le emissioni sonore della macchina di 2 Db permettendo alla macchina di lavorare anche in aree sensibili. L'Eco Select Aumenta l'intervallo dei tempi di intervento per la manutenzione programmata diminuendo i costi di manutenzione.

ECOSELECT SENZA ECOSELECT



ENERGIA

3,5 h - SENZA

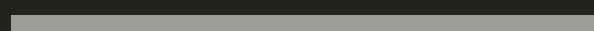


4 h - CON



ACQUA

56 dB - SENZA



54 dB - CON



DURATA



LIVELLO RUMONRE

BENEFITS

- 01 Aumenta l'autonomia fino al 20%.
- 02 Diminuisce il consumo di acqua e detergente.
- 03 Aumenta la silenziosità quando è richiesto.



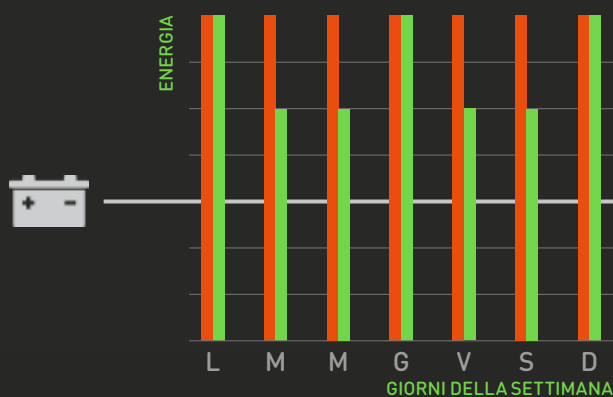
DBL™
DOUBLE
BATTERY LIFE

OTTIMIZZA I CICLI DELLA TUA BATTERIA.

DBL™ ottimizza i cicli di carica e aumenta la vita della batteria fino al 100%.
Standard su tutti i caricabatterie IPC ad alta frequenza.

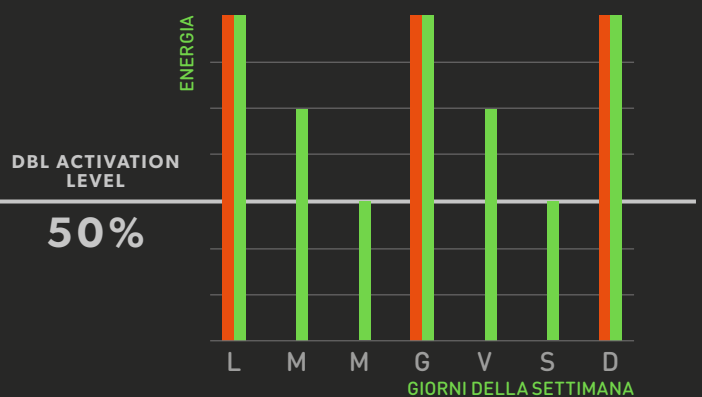
BENEFICI TECNOLOGIA DBL

CARICA BATTERIE STANDARD



6 RICARICHE PER SETTIMANA

CARICA BATTERIE CON DBL



3 RICARICHE PER SETTIMANA

■ ricariche ■ stato di carica batteria

VITA BATTERIA

Ricarica standard



Ricarica DBL



TEMPO

BENEFICI

- 01 Aumenta la vita della batteria fino al 100%.
- 02 Ottimizza i cicli di ricarica.
- 03 Ricarica la batteria solo quando è necessario.



MEMORY CARD

CONTROLLA COME È USATA LA TUA MACCHINA.

La Memory card consente di scaricare su PC, tablet e smartphoe i parametri di utilizzo della macchina, un software dedicato renderà facilmente identificabili i parametri più importanti sul utilizzo della macchine come, cicli di carica della batteria, assorbimento motore spazzola, ore di utilizzo effettive ed eventuali messaggi di errore.



BENEFICI

- 01 Monitora la vita della batteria.
- 02 Tieni sotto controllo la macchina.
- 03 Pianifica la manutenzione programmata.



TELEMATICS
GPS

CONTROLLA LA TUA MACCHINA SEMPRE E OVUNQUE.

Tieni sotto controllo la tua macchina dal tuo smartphone, tablet o PC. Verifica la Posizione, l'utente, la vita della batterie, i motori e le ore di utilizzo (Optional).

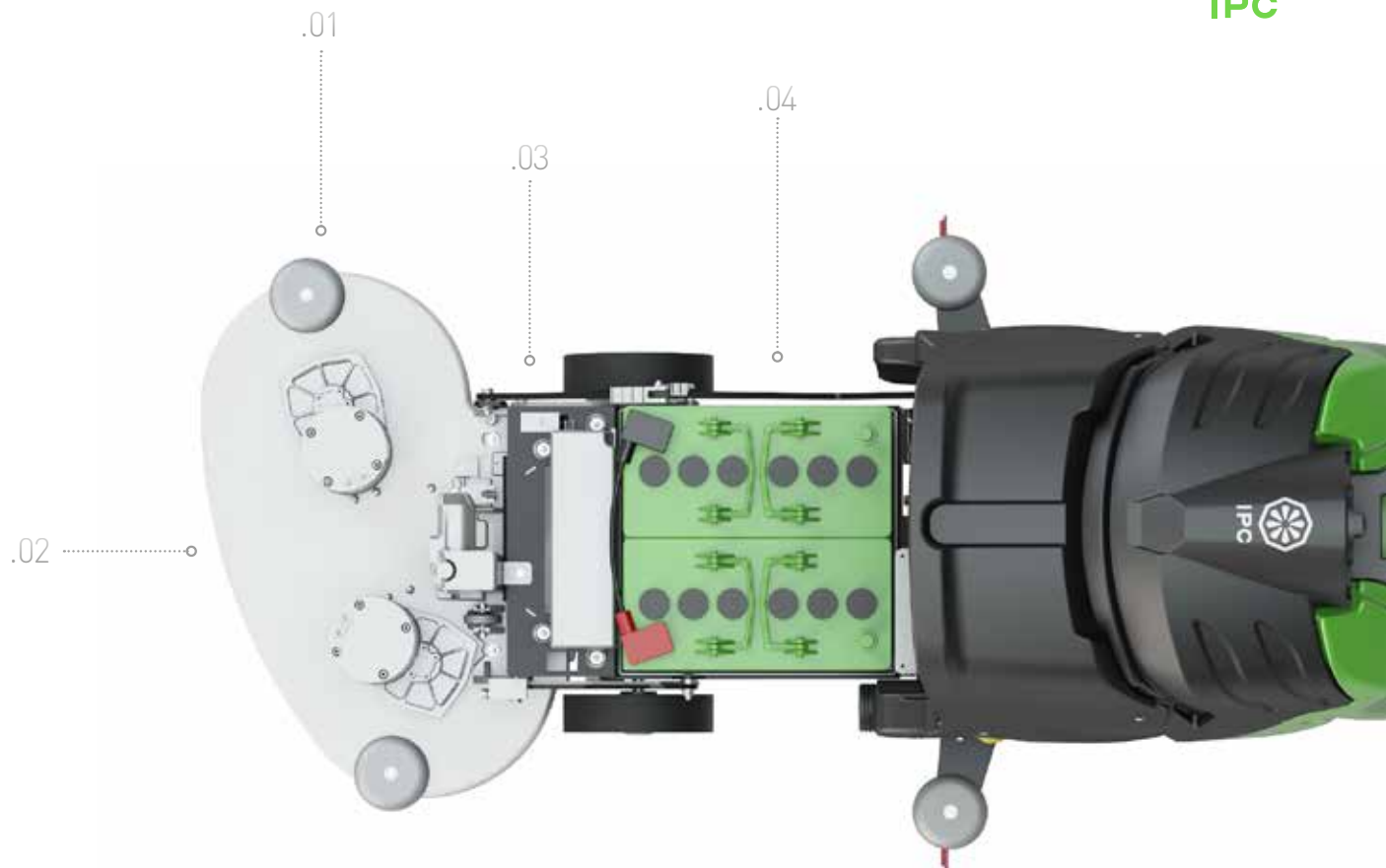


GESTISCI LA TUA FLOTTA DA REMOTO

Completo range di dashboards
per controllate tutti i parametri della macchina

BENEFICI

- 01 Ottimizza i costi della tua flotta.
- 02 Verifica chi usa la macchina (chiave identificativa).
- 03 Tieni sotto controllo i parametri del service.



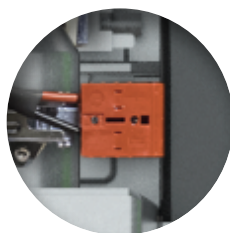
01 - TESTATA SPAZZOLE - Testate intercambiabili per soddisfare ogni applicazione e facilitare la manutenzione.

CAMBIA LA PISTA DI PULIZIA IN 3 FACILI E VELOCI MOSSE:



A

ALLENTA IL
VOLANTINO GIALLO.
SEMPLICE DA
RAGGIUNGERE E
SVITARE



B

SCOLLEGA IL
CONNETTORE ROSSO



C

RIMUOVI IL GANCIO
METALLICO.
FACILE DA TOGLIERE

02 - SPAZZOLE APC - Le spazzole APC consentono di ridurre l'utilizzo di soluzione mantenendo costanti le performance di pulizia.
La setola Rossa indica al operatore quando è necessario sostituire la spazzola.



03 - VANO COMPONENTI ELETTRICI - Totalmente protetto e facile da ispezionare.

04 - BATTERIE E CARICA BATTERIA - Carica batteria integrato nella macchina e facile accesso per la manutenzione.

CT71

MANUBRIO ERGONOMICO E REGOLABILE
PANNELLO DI CONTROLLO SEMPLICE DA USARE



01 - COMANDO TRAZIONE - Confortevole e innovativo design che permette all'operatore l'utilizzo in ogni posizione.

02 - DISPLAY - Visualizza tutte le informazioni necessarie:

- Stato di carica della batteria
- Conta ore
- Selettore programmi lavoro
- Regolazione flusso acqua
- Settaggio pressione spazzole (Versioni XP)
- Regolazione velocità (Versioni con trazione elettrica)
- Messaggi d'allarme

03 - SELETTORE PROGRAMMI - Semplice ed intuitivo per l'operatore.

04 - CHIAVE ELETTRONICA - Accendi e spegni . Chiave identificativa optional.



MANUBRIO REGOLABILE SEMPLICE E COMODO DA UTILIZZARE



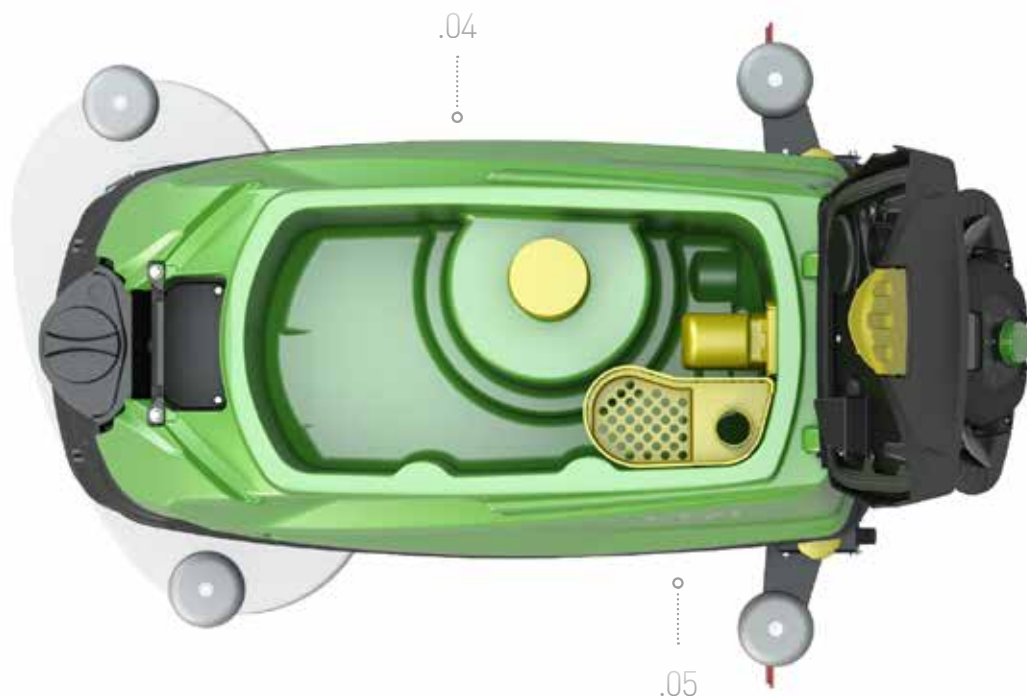
COMPLETO CONTROLLO DELLA MACCHINA GRAZIE AL INTUITIVO SELETTORE CENTRALE



DUE PROGRAMMI DI LAVORO PRE-SETTATI DI FACILE INTUIZIONE

CT71

FACILE ACCESSO A TUTTI I COMPONENTI



01 - COPERCHIO SERBATOIO - Gancio di chiusura automatico.

02 - KIT DOSATORE CHIMICO - Dosaggio chimico automatico separato dal flusso di acqua. Integrato nel corpo macchina.

03 - TERGIPAVIMENTO - Facile a veloce sistema di aggancio, regolazioni senza l'utilizzo di attrezzi.

04 - SERBATOIO - Completa visibilità del serbatoio recupero, facile da pulire e manutenzionare.

05 - PUNTI GIALLI - Immediata identificazione dei punti di manutenzione giornaliera.

CT71

ACCESSORI E OPTIONAL



◦ BARRA PORTA UTENSILI

Posizionata sulla parte sinistra della macchina, contiene fino a 5 diversi tipi di ganci per riporre varie attrezzature.
Facile da assemblare, contiene due ganci per ogni modello.



◦ DOSATORE CHIMICO

Dosatore del chimico indipendente da flusso di acqua. Il sistema consente una regolazione precisa di prodotto chimico che consente un notevole risparmio di detersivi. Facilmente regolabile da 0,2% a 7% per litro di acqua erogata. Serbatoio facilmente estraibile con capacità di 2 litri.



◦ KIT DI ASPIRAZIONE ESTERNA

Possibilità di usare la macchina per aspirare liquidi anche in zone difficili da raggiungere. Il kit contiene 2 metri di tubo flessibile, 1 metro di prolunga e due tipi di spazzole.



◦ SISTEMA AUTOMATICO DI RIEMPIMENTO

Sistema automatico di riempimento dell'acqua pulita con stop a serbatoio pieno. Permettendo all'operatore di svolgere altre mansioni.

DATI TECNICI

		SENZA TRAZIONE		CON TRAZIONE ELETTRICA	
		CT71 B55 LPTB01855	CT71 BT55 LPTB01856	CT71 BT60 LPTB02919	CT71 BT70 LPTB01857
Codice					
PRODUTTIVITÀ					
Produttività teorica max.	m ² /h	2000	2475	2700	3150
Pista lavante	mm	550	550	600	700
Volume serbatoio acqua	l	70/70	70/70	70/70	70/70
Autonomia della batteria	min	210	210	210	210
Capacità batteria	V-Ah	24	24	24	24
Potenza assorbita	W	1050	1550	1550	1550
Pressione spazzola	kg	18	18	23	23
Larghezza totale squeegee	mm	815	815	1010	1010
Velocità max.	km/h	3,5	4,2	4,2	4,2
Peso	kg	91,5	92	95	99
Dimensioni (LxWxH)	mm	1327x563x1033	1327x563x1033	1279x653x1033	1297x753x1033

DOTAZIONI STANDARD

	CT71 B55	CT71 BT55	CT71 BT60	CT71 BT70
SPAZZOLE				
PPL soft	SPPV01352	SPPV01352	SPPV01473	SPPV01472
LAME SQUEEGEE				
LAMA ANTERIORE IN LATEX	MPVR08039 - 880mm	MPVR08039 - 880mm	MPVR08040 - 1020mm	MPVR08040 - 1020mm
LAMA POSTERIORE IN LATEX	MPVR06288 - 715mm	MPVR06288 - 715mm	MPVR08036 - 1020mm	MPVR08036 - 1020mm

CONSUMABILI (Codici disponibili sul listino prezzi)

SPAZZOLE E DISCO TRASCINATORE



PADS/SUPER PADS



LAME SQUEEGEE



ACCESSORI OPZIONALI

CODICE: KTRI04846 KIT DOSATORE CHIMICO



CODICE: KTRI04847 KIT PARASPRUZZI 55CM



CODICE: KTRI05094 KIT PARASPRUZZI 60CM



CODICE: KTRI05095 KIT PARASPRUZZI 70CM



CODICE: KTRI04848 BARRA PORTA UTENSILI



CODICE: KTRI04849 KIT ACQUA STOP



CODICE: KTRI02257 KIT ASPIRALIQUIDI



CODICE: KTRI04851 KIT TESTATA (VERSIONE 55)



CODICE: KTRI04852 KIT TESTATA (VERSIONE 60)



CODICE: KTRI04853 KIT TESTATA (VERSIONE 70)



BATTERIE E CARICABATTERIE

BATTERIE	N°	CARATTERISTICHE	DIMENSIONI	AUTONOMIA	CARICABATTERIE
Batteria IPC al gel BAAC00105	2	12V 105 Ah [C5]	345x170x285	210 min	DBL a bordo alta frequenza 24V 15 Ah- KTRI04845 DBL a terra alta frequenza BLS010 - BACA00133
Batteria EXIDE al gel BAAC00024	2	12V 105 Ah [C5]	345x174x283	210 min	DBL a bordo alta frequenza 24V 15 Ah- KTRI04845 DBL a terra alta frequenza BLS010 - BACA00133
Piastra tubolare con acido BAAC00136	2	12V 85 Ah [C5]	308x175x225	150 min	DBL a bordo alta frequenza 24V 15 Ah- KTRI04845 DBL a terra alta frequenza BLS010 - BACA00133 A terra bassa frequenza 24V 12 Ah BACA00060
Dry charge flate plate BAAC00009	2	12V 105 Ah [C5]	261x171x210	210 min	DBL a bordo alta frequenza 24V 15 Ah- KTRI04845 DBL a terra alta frequenza BLS010 - BACA00133 A terra bassa frequenza 24V 12 Ah BACA00060
Piastra tubolare con acido BAAC00070	2	12V 118 Ah [C5]	345x170x285	210 min	DBL a bordo alta frequenza 24V 15 Ah- KTRI04845 DBL a terra alta frequenza BLS010 - BACA00133 A terra bassa frequenza 24V 12 Ah BACA00060

BATTERIE E CARICABATTERIE CONSIGLIATE

DATI TECNICI

	CAVO			ROLLER
	CT71 XP60	CT71 XP70	CT71 XP55R	CT71 XP55R
Codice	LPTB02921	LPTB01858	LPTB02927	LPTB02927
PRODUTTIVITÀ				
Produttività teorica max.	m ² /h	2700	3150	2475
Pista lavante	mm	600	700	550
Volume serbatoio acqua	l	70/70	70/70	70/70
Autonomia della batteria	min	210	210	210
Capacità batteria	V-Ah	24	24	24
Potenza assorbita	W	1550	1550	2350
Pressione spazzola	kg	31	31	18
Larghezza totale squeegee	mm	1010	1010	815
Velocità max.	km/h	4,2	4,2	4,2
Peso	kg	96	99	104
Dimensioni (LxWxH)	mm	1279x653x1033	1297x753x1033	1288x640x1033

DOTAZIONI STANDARD

	CT71 XP60	CT71 XP70	CT71 XP55R
SPAZZOLE			
PPL soft	SPPV01473	SPPV01472	-
Spazzole cilindriche - PPL soft Ø 0,3 mm	-	-	SPPV01163
LAME SQUEEGEE			
LAMA ANTERIORE IN LATEX	MPVR08040 - 1020mm	MPVR08040 - 1020mm	MPVR08039 - 880mm
LAMA POSTERIORE IN LATEX	MPVR08036 - 1020mm	MPVR08036 - 1020mm	MPVR06288 - 715mm

CONSUMABILI (Codici disponibili sul listino prezzi)

SPAZZOLE E DISCO TRASCINATORE



SPAZZOLE CILINDRICHE



PADS/SUPER PADS



LAME SQUEEGEE



ACCESSORI OPZIONALI

CODICE: KTRI04846
KIT DOSATORE CHIMICO



CODICE: KTRI05094
KIT PARASPRUZZI 560CM



CODICE: KTRI05095
KIT PARASPRUZZI 70CM



CODICE: KTRI04848
BARRA PORTA UTENSILI



CODICE: KTRI04849
KIT ACQUA STOP



CODICE: KTRI02257
KIT ASPIRALIQUIDI



CODICE: KTRI04852
KIT TESTATA (VERSIONE 60)



CODICE: KTRI04853
KIT TESTATA (VERSIONE 70)



CODICE: KTRI04854
KIT TESTATA A RULLI



BATTERIE E CARICABATTERIE

BATTERIE	N°	CARATTERISTICHE	DIMENSIONI	AUTONOMIA	CARICABATTERIE
Batteria IPC al gel BAAC00105	2	12V 105 Ah [C5]	345x170x285	210 min	DBL a bordo alta frequenza 24V 15 Ah- KTRI04845 DBL a terra alta frequenza BLS010 - BACA00133
Batteria EXIDE al gel BAAC00024	2	12V 105 Ah [C5]	345x174x283	210 min	DBL a bordo alta frequenza 24V 15 Ah- KTRI04845 DBL a terra alta frequenza BLS010 - BACA00133
Piastra tubolare con acido BAAC00136	2	12V 85 Ah [C5]	308x175x225	150 min	DBL a bordo alta frequenza 24V 15 Ah- KTRI04845 DBL a terra alta frequenza BLS010 - BACA00133 A terra bassa frequenza 24V 12 Ah BACA00060
Dry charge flate plate BAAC00009	2	12V 105 Ah [C5]	261x171x210	210 min	DBL a bordo alta frequenza 24V 15 Ah- KTRI04845 DBL a terra alta frequenza BLS010 - BACA00133 A terra bassa frequenza 24V 12 Ah BACA00060
Piastra tubolare con acido BAAC00070	2	12V 118 Ah [C5]	345x170x285	210 min	DBL a bordo alta frequenza 24V 15 Ah- KTRI04845 DBL a terra alta frequenza BLS010 - BACA00133 A terra bassa frequenza 24V 12 Ah BACA00060

BATTERIE E CARICABATTERIE CONSIGLIATE



IPC





IP Cleaning S.p.A.
Viale Treviso 63 - 30026 Summaga di Portogruaro - (VE) / ITALY
Tel. +39 0421 205511 - Fax +39 0421 204227
info@ipcworldwide.com - www.ipcworldwide.com